

气控式 嵌入套式、接头一体型 LVC 系列

阀型号表示方法(单体)

N.C.时

主体class: 2

LVC 2 0 - S 06 [] [] - [] [] - [] - Z

● 阀形式
0 N.C.

● 先导通口
螺纹种类

记号	螺纹种类
无记号	Rc
N	NPT
F	G

N.O./双作用时

主体class: 2

LVC 2 1 - S 06 [] [] - [] [] - []

● 阀形式
1 N.O.
2 双作用

● 先导通口螺纹口径1/8

记号	主体class	孔口径
2	2	ø4

主体class:
3, 4, 5, 6

LVC 3 0 - S 10 [] [] - [] [] - V

● 主体class

记号	主体class	孔口径
3	3	ø8
4	4	ø10
5	5	ø16
6	6	ø22

● 规格

无记号	无
V	真空规格

注) 材质记号仅对应无记号

● 可选项

无记号	无
1	带流量调整
2	带旁路
3	带流量调整、旁路
4	带显示灯

注) 关于可选项组合, 请参照下表的系列扩展品。不可选定可选项的组合。

● B通口(OUT)的不同尺寸

记号	适合
无记号	A、B通口同一尺寸
请参照左边的适合管子表	同一主体class内可选择不同尺寸的管子。

● 阀形式

0	N.C.
1	N.O.
2	双作用

注) 关于阀形式的组合, 请参照下表的系列扩展品。

● LQ2接头一体

● 适合管子尺寸(注1)注2)

记号	连接管子尺寸	主体class					
		2	3	4	5	6	
米制尺寸							
03	3×2	●					
04	4×3	●					
06	6×4	○	●				
08	8×6		○	●			
10	10×8			○	●		
12	12×10				○	●	
19	19×16					○	●
25	25×22						○
英制尺寸							
03	1/8"×0.086"	●					
05	3/16"×1/8"	●					
07	1/4"×5/32"	○	●				
11	3/8"×1/4"		○	●			
13	1/2"×3/8"			○	●		
19	3/4"×5/8"				○	●	
25	1"×7/8"					○	●

○基准尺寸 ●带减径

注1) 主体class6的适合接头为LQ1。
注2) 适合管子尺寸详见P.52。

● 先导通口螺纹的种类

记号	主体class	螺纹种类
无记号	2	M5
N	3, 4, 5, 6	Rc1/8
F	3, 4, 5, 6	NPT1/8
F	3, 4, 5, 6	G1/8

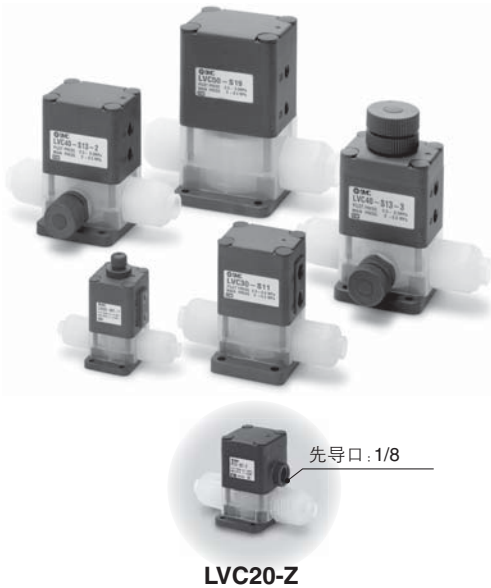
● 材质

记号	主体	驱动部 端板	膜片	适合可选项				备注
				1	2	3	4	
无记号	PFA	PPS	PTFE	●	●	●	●	-
F	PFA	PVDF	PTFE	-	-	-	-	对应氢氟酸(仅LVC40, 50型)
N	PFA	PPS	PTFE	●	●	●	●	对应氨水

系列扩展品

形式	表示记号	型号	孔口径				
			LVC20	LVC30	LVC40	LVC50	LVC60
			ø4	ø8	ø10	ø16	ø22
			3, 4, 6	6, 8, 10	10, 12	12, 19	19, 25
			1/8, 3/16, 1/4	1/4, 3/8	3/8, 1/2	1/2, 3/4	3/4, 1
基本型		N.C.	○	○	○	○	○
		N.O.	○	○	○	○	○
		双作用	○	○	○	○	○
带流量调整		N.C.	○	○	○	○	○
		双作用	○	○	○	○	○
带旁路		N.C.	-	○	○	○	-
		双作用	-	○	○	○	-
带流量调整、旁路		N.C.	-	○	○	○	-
		双作用	-	○	○	○	-
带显示灯		N.C.	○	○	○	○	○

标准规格



型号		LVC20	LVC30	LVC40	LVC50	LVC60
管子外径 注1)	米制尺寸	6	10	12	19	25
	英制尺寸	1/4	3/8	1/2	3/4	1
孔口径		ø4	ø8	ø10	ø16	ø22
流量特性	Kv	0.3	1.4	2.1	5.1	6.8
	Cv	0.35	1.7	2.5	6	8
耐压力(MPa)		1				
使用压力(MPa)	A→B	0~0.5			0~0.4	
	B→A	0~0.2			0~0.1	
背压(MPa)	N.C./N.O.	0.3以下			0.2以下	
	双作用	0.4以下			0.3以下	
阀泄漏量(cm³/min)		0(水压)				
操作压力(MPa)		0.3~0.5				
先导口口径		M5	Rc1/8、NPT1/8、G1/8			
使用流体温度(°C)		0~100				
环境温度(°C)		0~60				
质量(kg)		0.09	0.23	0.42	0.86	1.00

注1) 适合管子尺寸详见P.52.

注2) 使用真空及B→A流向时, 请咨询本公司。

减径可适应不同口径管子

通过更换螺母及嵌入套(减径), 可选择不同口径管子。(主体class内) ●为带减径

主体class	管子外径														
	米制尺寸							英制尺寸							
	3	4	6	8	10	12	19	25	1/8	3/16	1/4	3/8	1/2	3/4	1
2	●	●	○	-	-	-	-	-	●	●	○	-	-	-	-
3	-	-	●	●	○	-	-	-	-	-	●	○	-	-	-
4	-	-	-	-	●	○	-	-	-	-	-	●	○	-	-
5	-	-	-	-	-	●	○	-	-	-	-	-	●	○	-
6	-	-	-	-	-	-	●	○	-	-	-	-	-	●	○

注) 关于管子尺寸更换要领, 请参照P.49。

⚠产品单独注意事项

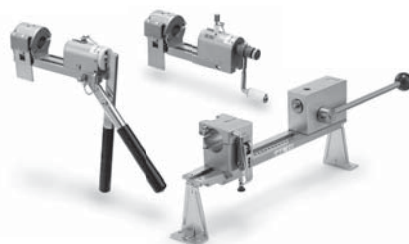
- 使用前必读。安全注意事项请参见封底。
- 化学液用阀及注意事项请参见P.51、52。

配管

⚠注意

- 管子连接时请使用专用工具。

关于管子连接和专用工具, 请参照手册《氟树脂高级管接头LQ1、2系列施工方法》(M-05-1)。(可通过本公司网站下载。)



⚠注意

- 螺母请拧入至主体端面。大致值请参考下记适合紧固力矩。

配管时的紧固力矩

主体class	力矩(N·m)
2	1.5~2.0
3	3.0~3.5
4	7.5~9.0
5	11.0~13.0
6	5.5~6.0

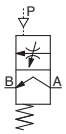
LVC系列

回吸

根据回吸阀内的容积变化将喷嘴前端的液体吸回，以防滴液。

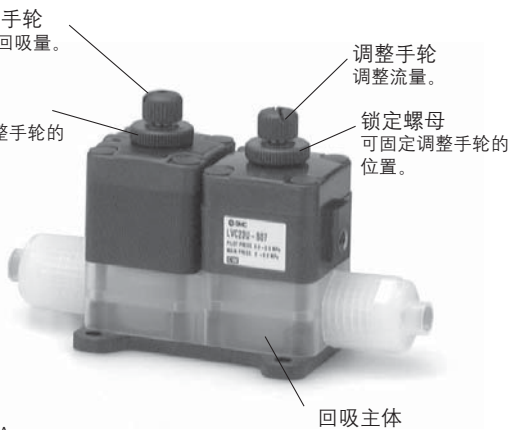
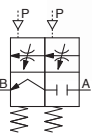
单体

表示记号



组合型

表示记号



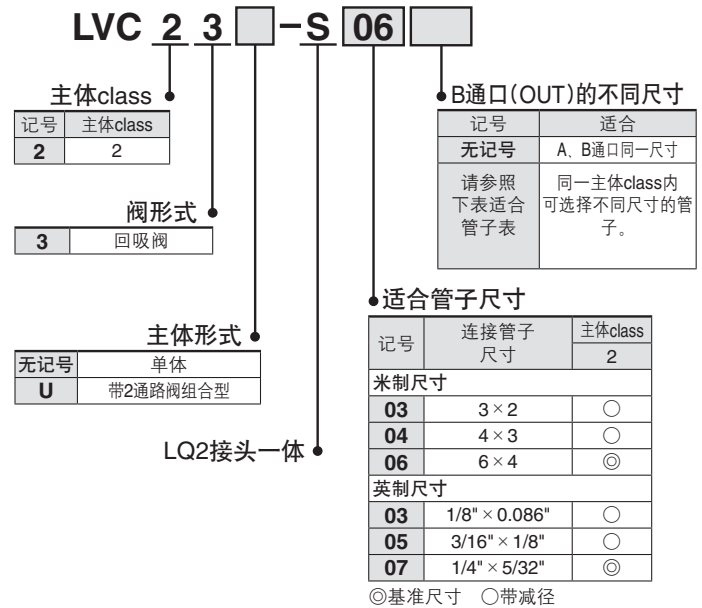
标准规格

型号		LVC23	LVC23U
管子外径	注1)注2) 米制尺寸	(3)、(4)、6	
	英制尺寸	(1/8)、(3/16)、1/4	
孔口径		—	ø3
流量特性	Kv	—	0.1
	Cv	—	0.2
耐压力(MPa)		1	
使用压力(MPa)		0~0.2	
最大回吸量(cm³)		0.1	
操作压力(MPa)		0.3~0.5	
先导口口径		M5	
使用流体温度(°C)		0~100	
环境温度[°C]		0~60	
质量(kg)		0.08	0.16

注1) 通过减径, 可选择()内不同尺寸的管子。详见P.49。

注2) 适合管子尺寸详见P.52。

型号表示方法



可选项

带流量调整

通过控制膜片行程调整流量。



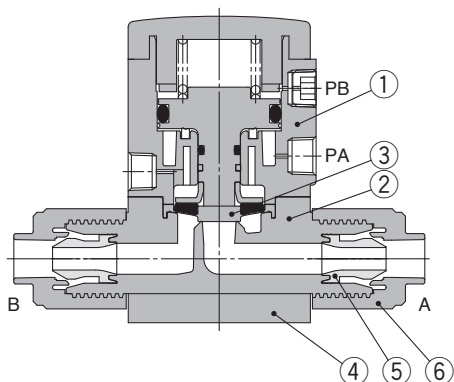
带旁路

通过设计主体内旁路, 将一次侧的流体持续微量地流向二次侧。

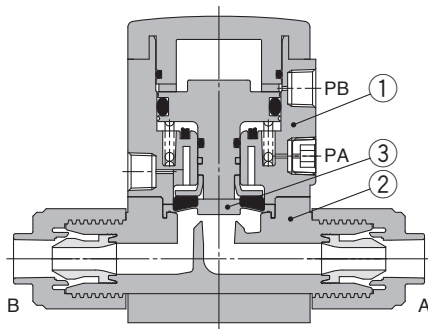


结构图

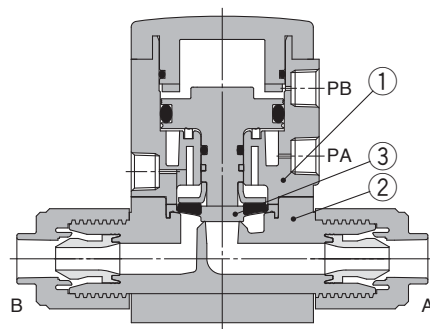
标准型
N.C.型



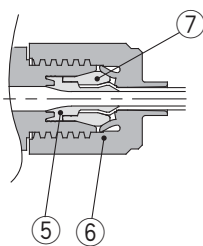
N.O.型



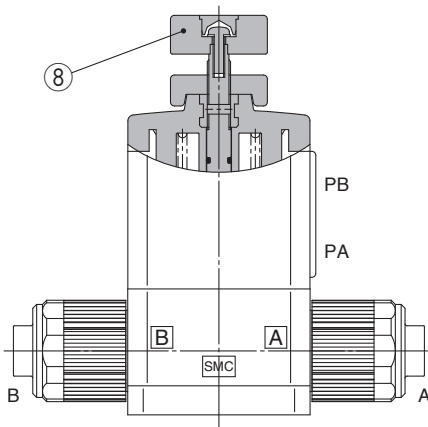
双作用型



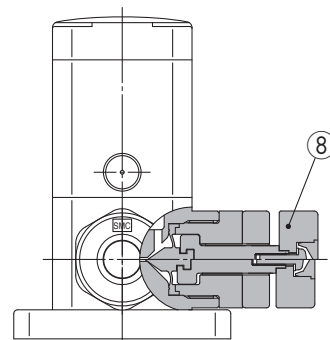
带减径



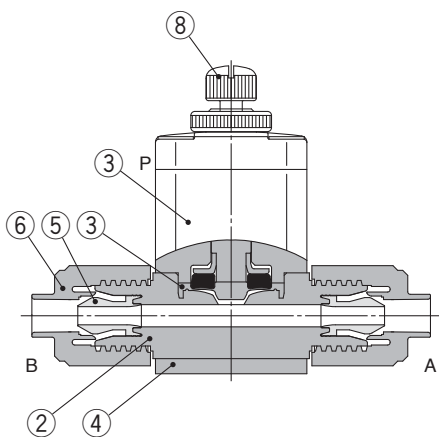
带流量调整



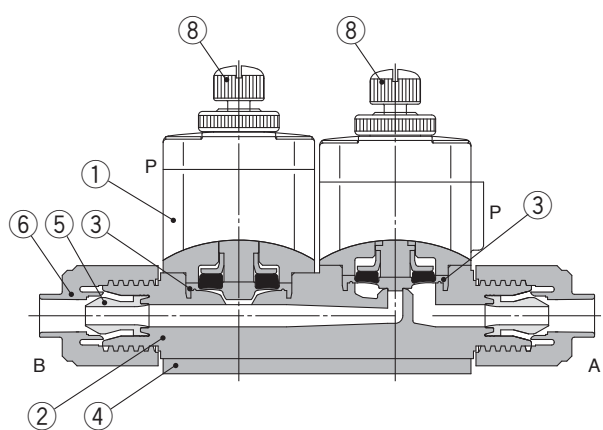
带旁路



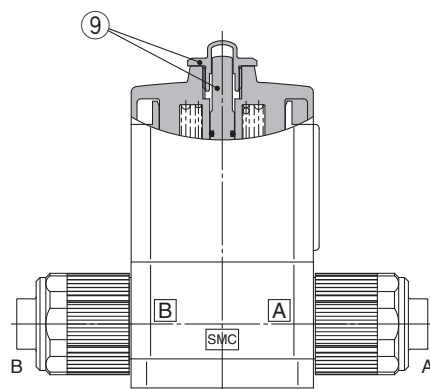
回吸(单体)



回吸(组合型)



带显示灯



组成零部件

序号	零部件名称	材质	可选项
1	驱动部	PPS	PVDF
2	主体	PFA	—
3	膜片	PTFE	—
4	端板	PPS	PVDF
5	嵌入套	PFA	—
6	螺母	PFA	—
7	套环	PFA	—
8	流量调整部	PPS	—
9	显示灯	PP	—

接头一体型LVC

螺纹拧入型LVA

对应有机溶剂LVA

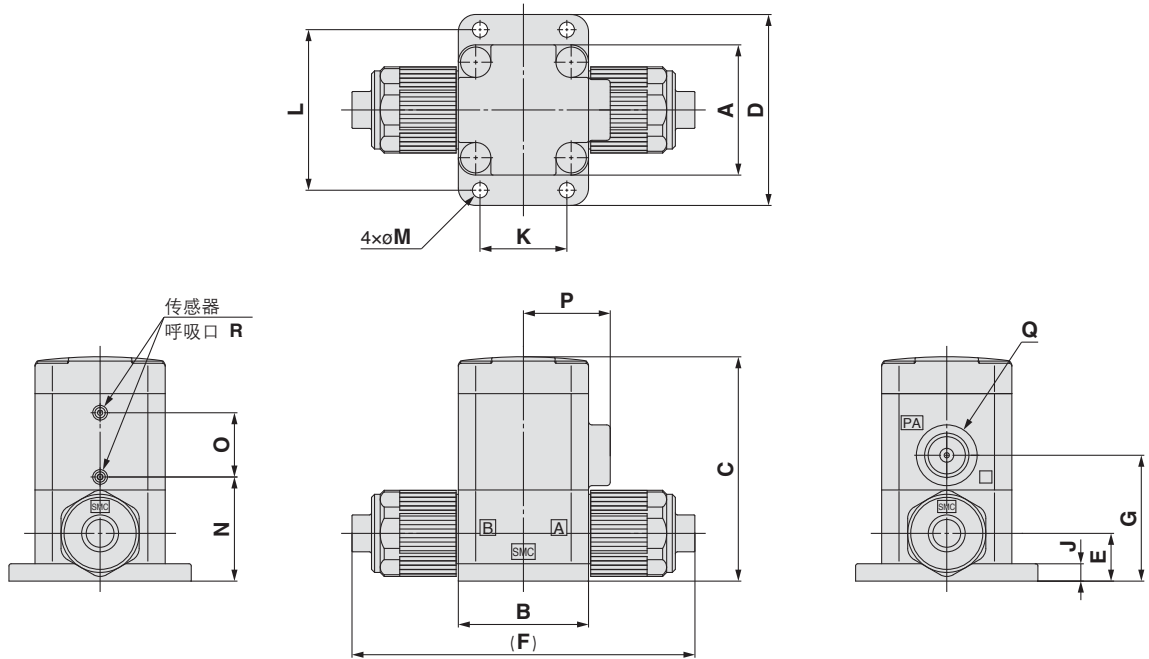
手动式LVH

对应有机溶剂LVH

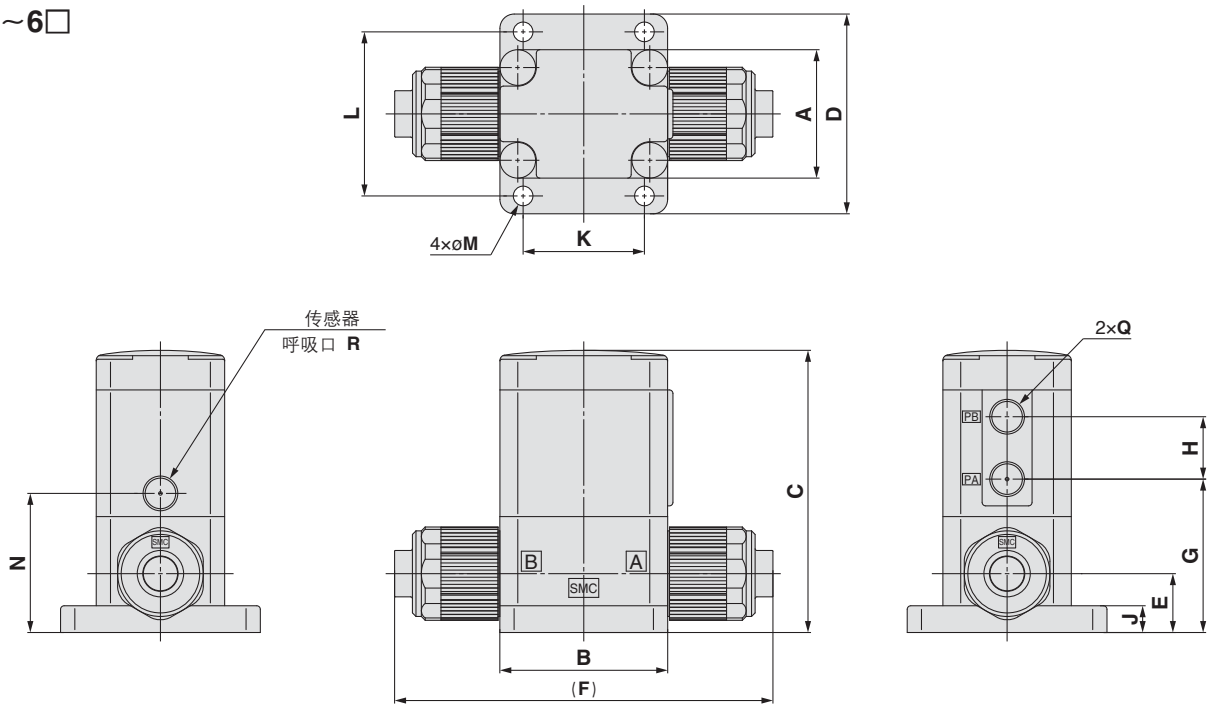
LVC系列

外形尺寸图

LVC20



LVC21、22 LVC3□~6□

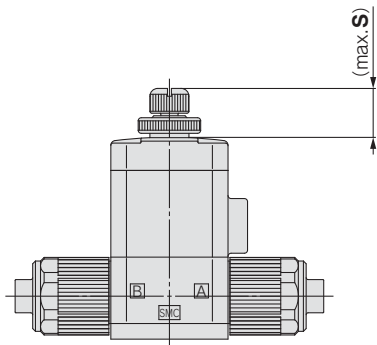


尺寸表

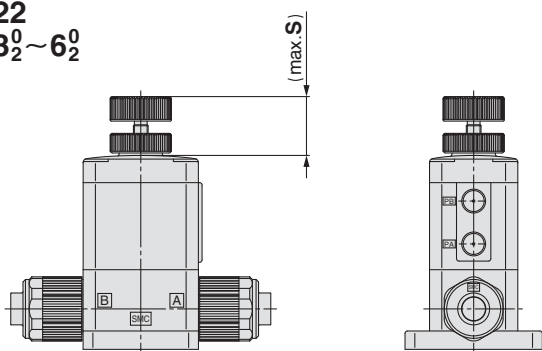
型号	A	B	C	D	E	F	G	H	J	K	L	M	N	O	P	Q	R
LVC20	30	30	51.7	44	11	79	29	—	4	20	37	3.5	24	14.8	20	Rc1/8 NPT1/8 G1/8	ø2.4
LVC2 ₂	30	30	54.5	44	11	79	28.5	13	4	20	37	3.5	23.5	—	—	M5×0.8	M3×0.5
LVC3□	36	47	79.1	56	16.5	106	43	17.5	7.5	34	46	5.5	39	—	—	Rc1/8 NPT1/8 G1/8	Rc1/8 NPT1/8 G1/8
LVC4□	46	60	95.9	68	22	131	55	18	8	42	57	5.5	48	—	—		
LVC5□	58	75	129	84	26	154	68	27.5	8	56	71	6.5	62	—	—		
LVC6□	58	75	137.8	84	32	164	76.8	27.5	8	56	71	6.5	70.8	—	—		

外形尺寸图

带流量调整
LVC20



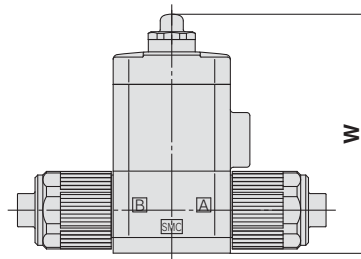
LVC22
LVC3₂⁰~6₂⁰



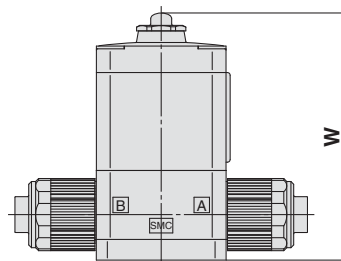
尺寸表 (mm)

型号	S
LVC2□	14.5
LVC3□	24.4
LVC4□	29
LVC5	34.5
LVC6	36

带显示灯
LVC20



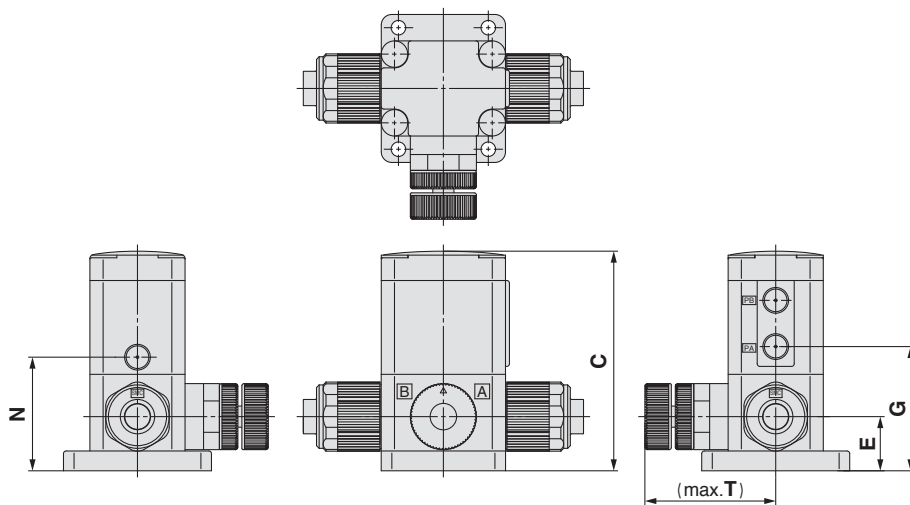
LVC30~60



尺寸表 (mm)

型号	W
LVC20	61.2
LVC30	89.6
LVC40	110.4
LVC50	147
LVC60	155.8

带旁路
LVC3₂⁰~5₂⁰



尺寸表 (mm)

型号	C	E	G	N	T
LVC3□	83.1	20.5	47	43	50.5
LVC4□	95.9	22	55	48	54.5
LVC5□	129	26	68	62	60

接头一体型LVC

螺纹拧入型LVA

对应有有机溶剂LVA

手动式LVH

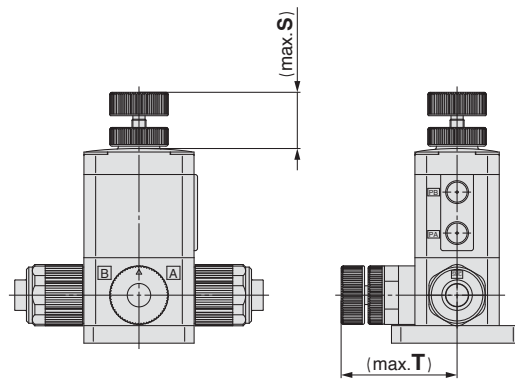
对应有有机溶剂LVH

LVC系列

外形尺寸图

带流量调整、旁路

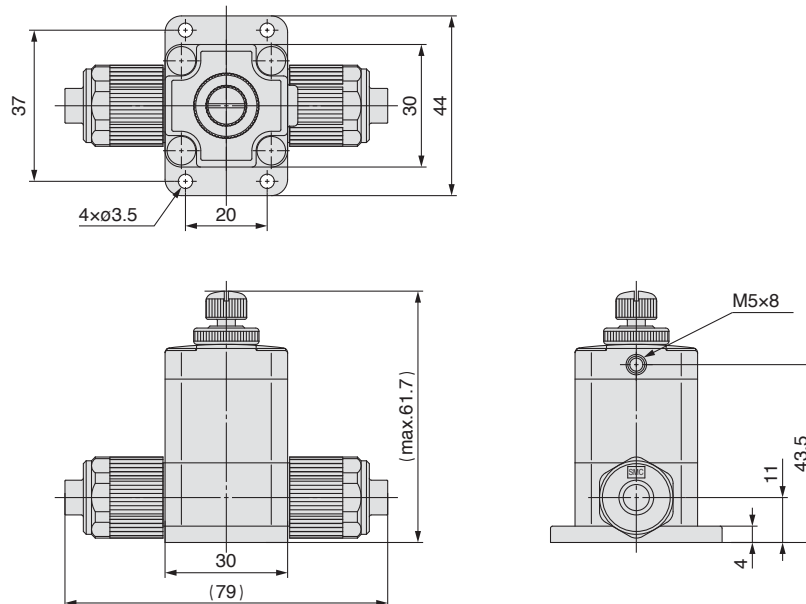
LVC3₂⁰~LVC5₂⁰



尺寸表		(mm)	
型号	S	T	
LVC3□	24.4	50.5	
LVC4□	29	54.5	
LVC5□	34.5	60	

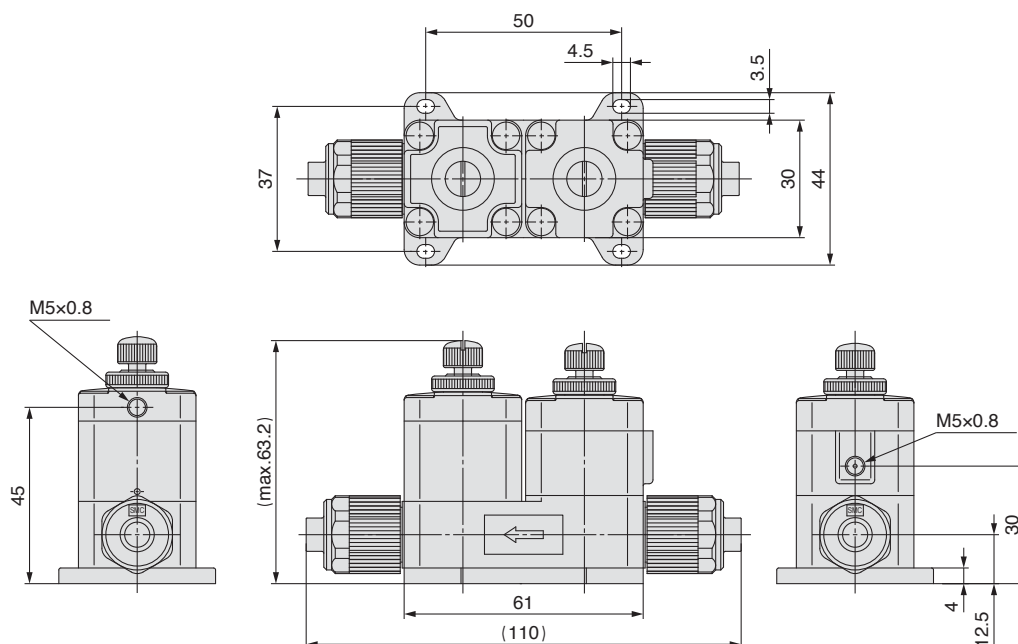
回吸(单体)

LVC23

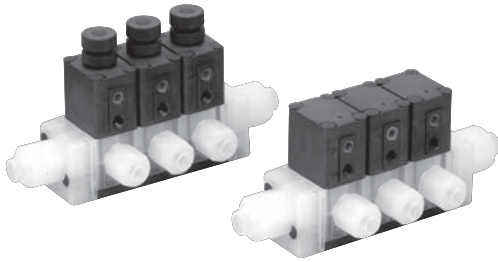


回吸(组合型)

LVC23U



LVC 系列 集装式



集装式规格

型号	LLC2A	LLC3A	LLC4A	LLC5A
集装形式	叠装式			
P(IN)、A(OUT)方式	集中IN、单独OUT			
阀位数	2~5位			
管子尺寸 ^{注1)} (P端口)	3/8" × 1/4"	1/2" × 3/8"	3/4" × 5/8"	3/4" × 5/8"
管子尺寸(A端口)	1/4" × 5/32"	3/8" × 1/4"	1/2" × 3/8"	3/4" × 5/8"

注1) 适合管子尺寸详见P.52。

注2) 使用真空及A→P流向时，请咨询本公司。

集装式底板型号表示方法

LLC 2 A - 02 - S 11

主体class: 2, 3, 4, 5

底板形式: A (叠装式)

集装式位数: 02 (2位), 05 (5位)

LQ2接头一体

P1: P端口、L侧连接管子尺寸^{注)}

P2: P端口、R侧连接管子尺寸^{注)}

记号	管子尺寸	接头尺寸	主体class
00	堵头	-	2~5
06	6 × 4	3	2
07	1/4" × 5/32"		
08	8 × 6		
10	10 × 8		
11	3/8" × 1/4"	4	3
10	10 × 8		
11	3/8" × 1/4"		
12	12 × 10		
12	12 × 10	5	4
13	1/2" × 3/8"		
13	1/2" × 3/8"		
19	19 × 16, 3/4" × 5/8"		
12	12 × 10	5	5
13	1/2" × 3/8"		
13	1/2" × 3/8"		
19	19 × 16, 3/4" × 5/8"		

记号	管子尺寸	接头尺寸	主体class
无记号	L侧、R侧同一尺寸		
00	堵头	-	2~5
06	6 × 4	3	2
07	1/4" × 5/32"		
08	8 × 6		
10	10 × 8		
11	3/8" × 1/4"	4	3
10	10 × 8		
11	3/8" × 1/4"		
12	12 × 10		
12	12 × 10	5	4
13	1/2" × 3/8"		
13	1/2" × 3/8"		
19	19 × 16, 3/4" × 5/8"		
12	12 × 10	5	5
13	1/2" × 3/8"		
13	1/2" × 3/8"		
19	19 × 16, 3/4" × 5/8"		

注) 适合管子尺寸详见P.52。
 ※集装式底板的P端口接头比主体class大1个尺寸。(除主体class 5之外)
 订购堵头单体的场合，请确认接头尺寸后参见本公司网站首页电子样本的堵头系列。

阀型号表示方法

LVC 2 0 A - S 07

主体class: 2, 3, 4, 5

阀形式: 0 (N.C.), 1 (N.O.), 2 (双作用)

主体形式: A (集装式用叠装式)

LQ2接头一体

管子尺寸^{注)}

记号	管子尺寸	接头尺寸	主体class
03	3 × 2, 1/8" × 0.086"	2	2
04	4 × 3		
05	3/16" × 1/8"		
06	6 × 4		
07	1/4" × 5/32"	3	3
06	6 × 4		
07	1/4" × 5/32"		
08	8 × 6		
10	10 × 8	4	4
11	3/8" × 1/4"		
10	10 × 8		
11	3/8" × 1/4"		
12	12 × 10	5	5
12	12 × 10		
13	1/2" × 3/8"		
13	1/2" × 3/8"		
19	19 × 16, 3/4" × 5/8"		

可选项:

无记号	无
1	带流量调整
4	带显示灯

注) 不能选择可选项组合。

材质:

记号	主体	执行器部 端板	膜片	适合可选项	备注
无记号	PFA	PPS	PTFE	● ●	-
F	PFA	PVDF	PTFE	- -	对应氢氟酸 (仅LVA40、50型)
N	PFA	PPS	PTFE	● ●	对应氨水

先导通口螺纹种类:

记号	主体class	螺纹种类
无记号	2	M5
N	3/4/5	Rc1/8
F	3/4/5	NPT1/8
F	3/4/5	G1/8

注) 适合管子尺寸详见P.52。
 ※订购堵头单体的场合，请确认接头尺寸后参见本公司网站首页电子样本的堵头系列。

接头一体型LVC

螺纹拧入型LVA

对应有溶剂LVA

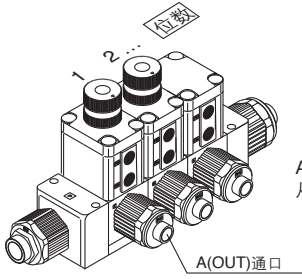
手动式LVH

对应有溶剂LVH

LVC 系列

集装式组件的表示方法(订购例)

请并记集装式底座型号上装载的阀的型号。



A(OUT) 通气口在正面时, 从左侧数为第1位。

〈表示例〉

- LLC2A-03-S11 1set 集装式底座型号
 - * LVC20A-S07-1 2set 阀型号(第1~2位)
 - * LVC20A-S07 1set 阀型号(第3位)
- 请在装载的阀等的型号前面加*号。

A(OUT) 通气口在前面时, 从左侧数为第1位并顺次并记。

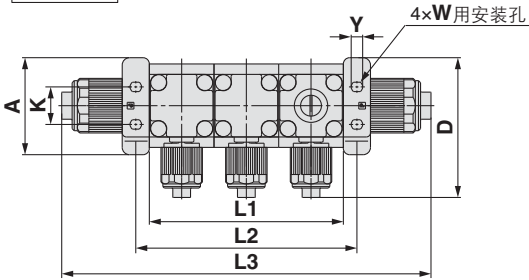
集装式系列扩展品

形式	表示记号	型号				
		LVC20A	LVC30A	LVC40A	LVC50A	
		集装式材质				
		管子尺寸				
		PFA				
		1/4	3/8	1/2	3/4	
		孔口径	ø4	ø8	ø10	ø16
		阀形式				
基本型		N.C.	○	○	○	○
		N.O.	○	○	○	○
		双作用	○	○	○	○
带流量调整		N.C.	○	○	○	○
		双作用	○	○	○	○

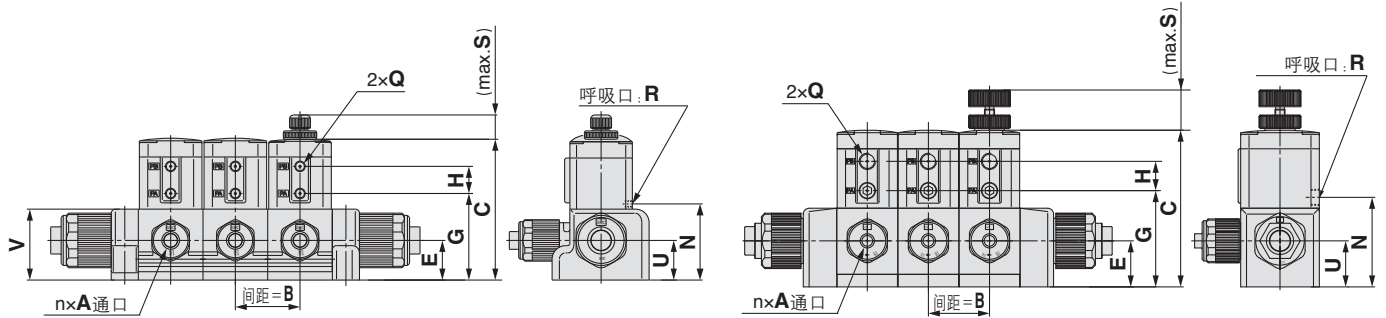
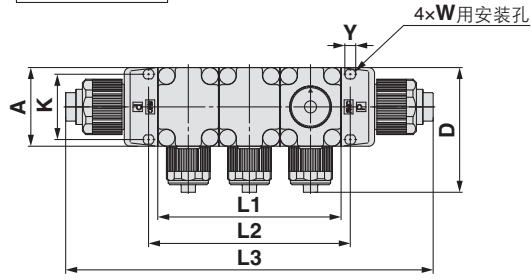
外形尺寸图

LLC□A-位数-□□-C

尺寸2



尺寸3~5



尺寸表

型号	A	B	C	D	E	G	H	K	N	Q	R	S	U	V	W	Y
LLC2A	46.5	31	67.5	67	19	41.5	13	18	36.5	M5×0.8	M3×0.5	14.5	19	34	M4	5.5
LLC3A	47	36.5	93.6	76	27.5	57.5	17.5	39	53.5	Rc1/8 NPT1/8 G1/8	Rc1/8 NPT1/8 G1/8	24.4	27.5	47	M5	6.5
LLC4A	60	47	111.4	95	33.5	70.5	18	50	63.5			29	33.5	56	M6	7.5
LLC5A	75	59	131	114	33.5	70	27.5	62	64			34.5	27.5	56.5	M6	7.5

尺寸表

型号	位数 记号	(mm)			
		2	3	4	5
LLC2A	L1	62	93	124	155
	L2	75	106	137	168
	L3	146	177	208	239
LLC3A	L1	73	109.5	146	182.5
	L2	84	120.5	157	193.5
	L3	183	219.5	256	292.5
LLC4A	L1	94	141	188	235
	L2	109	156	203	250
	L3	219	266	313	360
LLC5A	L1	118	177	236	295
	L2	130	189	248	307
	L3	240	299	358	417

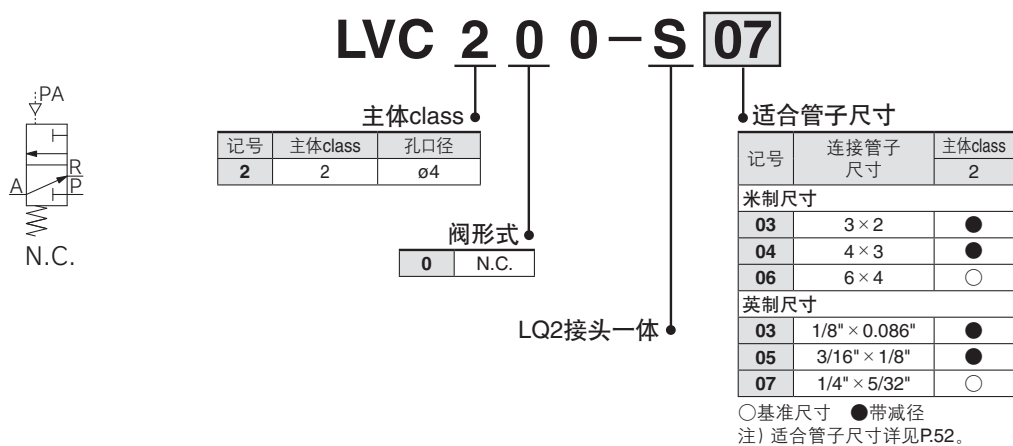
LVC 系列 3通



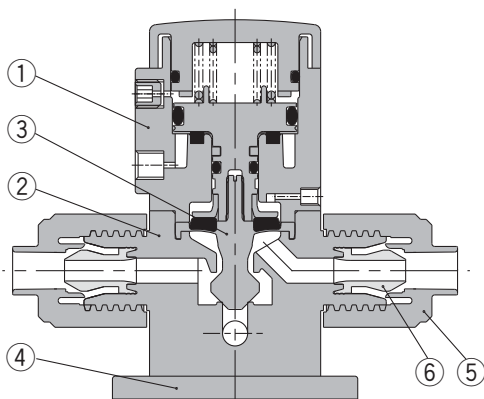
标准规格

型号		LVC200
孔口径		ø4
流量特性	Kv	0.2
	Cv	0.3
耐压力(MPa)		1
使用压力		0~0.5
阀泄漏量 (cm ³ /min)		0(水压)
操作压力(MPa)		0.4~0.5
先导通口口径		M5×0.8
使用流体温度(°C)		0~100
环境温度(°C)		0~60
质量(kg)		0.120

阀型号表示方法



结构图

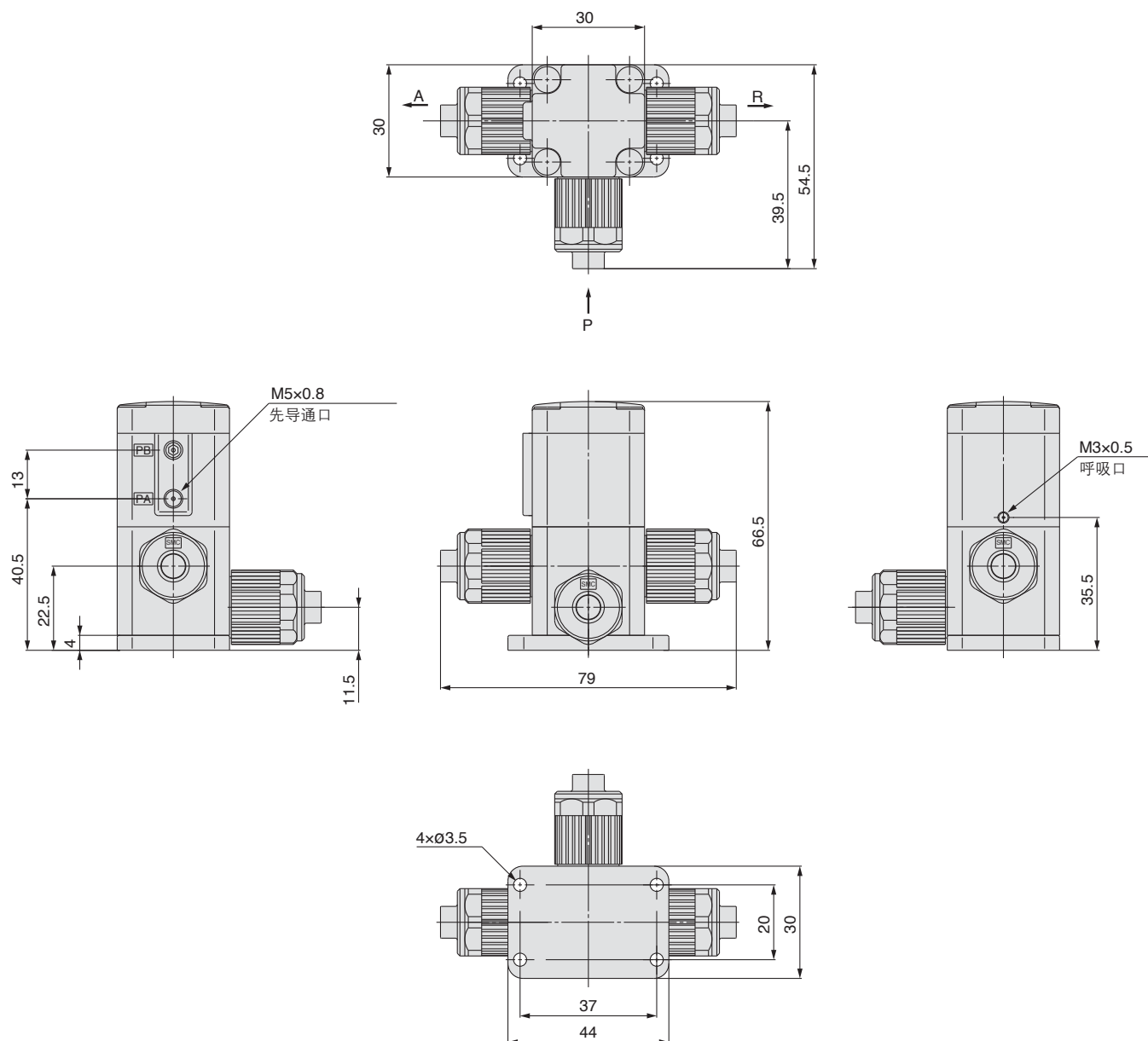


组成零部件

序号	零部件名称	材质
1	驱动部	PPS
2	主体	PFA
3	膜片	PTFE
4	端板	PPS
5	螺母	PFA
6	嵌入套	PFA

LVC 系列

外形尺寸图



LV□ 系列

关于接头和专用工具

接头

变更管子尺寸的方法

通过更换螺母和嵌入套，可在同阀体class(主体尺寸)内变更管子尺寸。

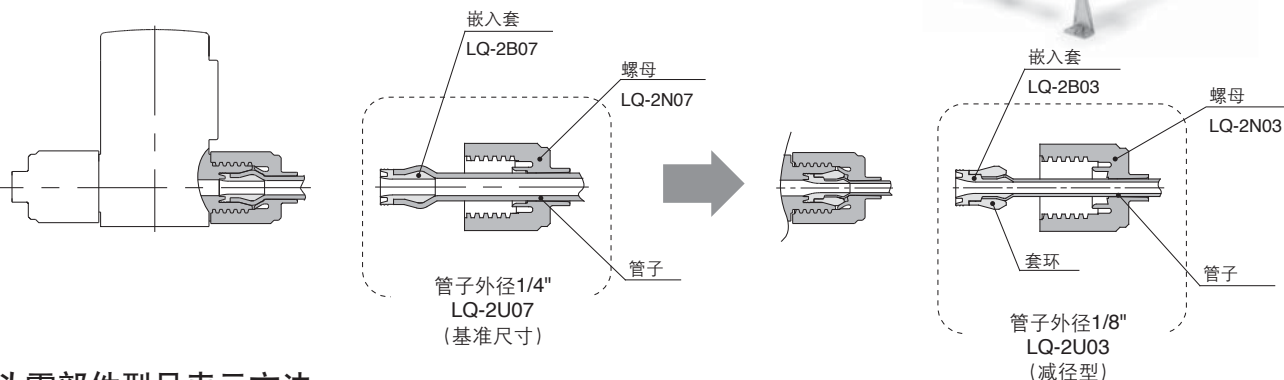
主体class	管子外径														
	米制尺寸							英制尺寸							
	3	4	6	8	10	12	19	25	1/8	3/16	1/4	3/8	1/2	3/4	1
2	●	●	○	-	-	-	-	-	●	●	○	-	-	-	-
3	-	-	●	●	○	-	-	-	-	-	●	○	-	-	-
4	-	-	-	-	●	○	-	-	-	-	-	●	○	-	-
5	-	-	-	-	-	●	○	-	-	-	-	-	●	○	-
6	-	-	-	-	-	-	●	○	-	-	-	-	-	●	○

变更管子尺寸的方法

例) 将阀体class 2中外径为1/4"的管子变更为外径为1/8"的管子。

请订购管子外径1/8"的嵌入套与螺母(LQ-2U03)，变更管子尺寸。(请参照接头零件型号表示方法)

注) 管子单独销售。



接头零部件型号表示方法

LQ 2 **U** 03

※变更管子时推荐U型。

●管子尺寸注)

记号	管子尺寸	主体class(接头尺寸)	适合接头
03	1/8" × 0.086", 3 × 2	2	LQ1 LQ2
04	4 × 3		
05	3/16" × 1/8"		
06	6 × 4		
07	1/4" × 5/32"		
06	6 × 4		
08	8 × 6		
10	10 × 8	3	LQ1 LQ2
07	1/4" × 5/32"		
11	3/8" × 1/4"		
10	10 × 8		
12	12 × 10		
11	3/8" × 1/4"	4	LQ1 LQ2
13	1/2" × 3/8"		
12	12 × 10		
13	1/2" × 3/8"	5	LQ1 LQ2
19	3/4" × 5/8", 19 × 16		
19	3/4" × 5/8", 19 × 16	6	LQ1
25	1" × 7/8", 25 × 22		

注) 适合管子尺寸详见P.52。

接头种类

记号	适合接头
无记号	LQ2
1	LQ1

主体class(接头尺寸)

记号	主体class(接头尺寸)	适合接头
2	2	LQ1
3	3	
4	4	LQ2
5	5	LQ1
6	6	

零部件的种类

记号	零部件的种类
U	螺母+嵌入套
B	嵌入套
N	螺母

零件构成

	组成零件		
	螺母	嵌入套	套环(嵌入套组件)
○基准尺寸	有	有	无
●减径型	有	有	有

注意

①管子连接请使用专用工具。

关于管子连接和专用工具，请参照手册《氟树脂高级管接头LQ1,2系列施工方法》(M-05-1)。(可通过本公司网站下载。)



LV□ 系列 适合流体

化学液用气控阀和手动阀使用材质与流体的适合性检查表

化学品名称		主体材质			膜片材质		
		不锈钢 SUS316	氟树脂 PFA	对聚 苯硫树脂 PPS	氟树脂 PTFE	丁腈橡胶 NBR	乙丙 橡胶 EPR
丙酮	acetone	○	○注1)	○注1)	○注2)	×	×
氨水	ammonium hydroxide	○	○	○	○注2)	×	×
异丁醇	isobutyl alcohol	○	○注1)	○注1)	○注2)	○	○
异丙醇	isopropyl alcohol	○	○注1)	○注1)	○注2)	○	○
盐酸	hydrochloric acid	×	○	○	○	×	×
臭氧(干)	ozone	○	○	○	○	×	○
过氧化氢	浓度5%以下 50℃以下 hydrogen peroxide	×	○	○	○	×	×
乙酸乙酯	ethyl acetate	○	○注1)	○注1)	○注2)	×	×
乙酸丁酯	butyl acetate	○	○注1)	○注1)	○注2)	×	×
硝酸(发烟硝酸除外)	浓度10%以下 nitric acid	×	○	○	○注2)	×	×
脱离子水(纯水)	pure water	○	○	○	○	×	○
氢氧化钠(苛性苏打)	浓度50%以下 sodium hydroxide	○	○	○	○	×	×
氮气	nitrogen gas	○	○	○	○	○	○
超纯水	super pure water	×	○	○	○	×	×
甲苯	toluene	○	○注1)	○注1)	○注2)	×	×
氢氟酸(氟酸)	hydrofluoric acid	×	○	×	○注2)	×	×
硫酸(发烟硫酸除外)	sulfuric acid	×	○	×	○注2)	×	×
磷酸	浓度80%以下 phosphoric acid	×	○	×	○	×	×

使用材质与流体的适合性检查表仅作参考。

注1) 可能产生静电, 请使用SMC主体。

注2) 流体可能渗透, 渗透的流体会对其它材质零部件产生影响。

- 表示流体温度100℃以下时的适合性。
- 使用材质与流体的适合性检查表仅作参考, 不能作为产品使用的保证。
- 上述数据是依据材料制造商提供的材料制作成的。
- SMC对此资料的正确性及由此资料引发的损坏不承担责任。
- 使用流体粘度请在300cp以下。
- 使用高粘度流体时, 可能导致阀关闭不良。

表中标记含义 ○ : 可使用
○ : 根据条件可使用
× : 不可使用