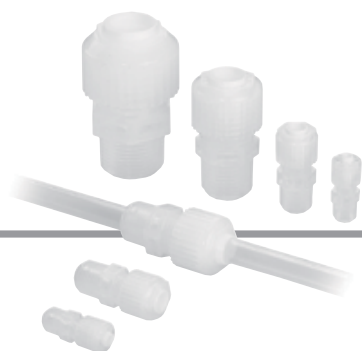


氟树脂制贯通型卡套式管接头 LQHB 系列



型号表示方法

管子连接

LQHB 07 - [] - []

接头种类

| 记号 | 接头种类 |
|----|------------|
| HB | 管子贯通型卡套式接头 |

螺母材质、包装

| 记号 | 螺母材质 | 包装 |
|-----|------|------------------|
| 无记号 | PFA | 洁净包装 相当classM3.5 |
| 1 | PFA | 标准包装 相当classM5.5 |

螺纹种类

| 记号 | 螺纹种类 |
|-----|------|
| 无记号 | R |
| N | NPT |

组合表

| 记号 | 尺寸 | 适合管子尺寸 (mm) | 配管口径 |
|----|----|-------------|------|
| 03 | 1 | 3×2 | 1/8" |
| 04 | | 4×3 | |
| 06 | 2 | 6×4 | 1/4" |
| 08 | 3 | 8×6 | 3/8" |
| 10 | | 10×8 | |
| 12 | 4 | 12×10 | 1/2" |
| 19 | 5 | 19×16 | 3/4" |
| 25 | 6 | 25×22 | 1" |

| 记号 | 尺寸 | 适合管子尺寸 (英制) | 配管口径 |
|----|----|---------------|------|
| 03 | 1 | 1/8" × 0.086" | 1/8" |
| 07 | 2 | 1/4" × 5/32" | 1/4" |
| 11 | 3 | 3/8" × 1/4" | 3/8" |
| 13 | 4 | 1/2" × 3/8" | 1/2" |
| 19 | 5 | 3/4" × 5/8" | 3/4" |
| 25 | 6 | 1" × 7/8" | 1" |

注) 适合管子尺寸详见P.396。

规格

| | |
|--------------|--------------|
| 最高使用压力(20℃时) | 1.0MPa(参见注①) |
| 使用温度 | 0~200℃(参见注①) |
| 适合管径 | 参见组合表 |

注意事项

- ① 根据使用状况，管子尺寸的各使用压力范围及使用温度范围不同。请在供给流体压力及温度各条件范围内使用。
- ② 不要在配管上施加除流体压力以外的任何力。
- ③ 螺母应避免置于(化学)液中使用。
- ④ 使用R或NPT螺纹接头(H型)时，请先插入管子再拧紧接头。(如果先拧紧接头，有难接入管子的情况。)

配管

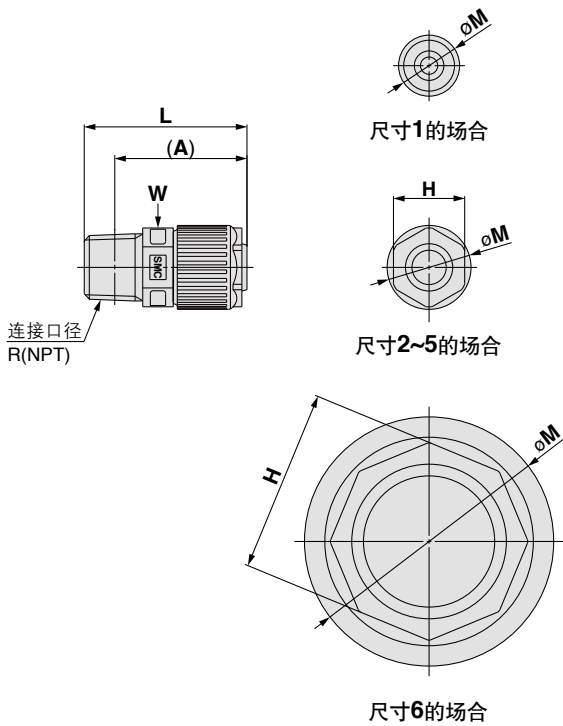
注意

- ① 螺母的紧固力矩可参见下记紧固力矩规格。

配管时的紧固力矩

| 主体尺寸 | 力矩(N·m) |
|------|-----------|
| 1 | 0.7~0.9 |
| 2 | 1.6~1.8 |
| 3 | 3.2~3.5 |
| 4 | 5.0~5.3 |
| 5 | 10.0~10.5 |
| 6 | 22.5~23.0 |

外形尺寸图



米制尺寸

| 型号 | 尺寸 | A | H | L | M | W |
|----------|----|------|----|------|------|----|
| LQHB03-□ | 1 | 23 | — | 27 | 11.5 | 10 |
| LQHB04-□ | | | | | | |
| LQHB06-□ | 2 | 28 | 14 | 34 | 16.5 | 14 |
| LQHB08-□ | 3 | 35.6 | 17 | 42.1 | 23 | 19 |
| LQHB10-□ | | | | | | |
| LQHB12-□ | 4 | 41 | 21 | 49 | 28 | 23 |
| LQHB19-□ | 5 | 52.1 | 26 | 61.1 | 39 | 32 |
| LQHB25-□ | 6 | 67 | 36 | 77 | 49 | 46 |

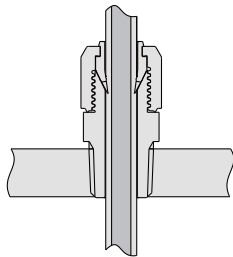
英制尺寸

| 型号 | 尺寸 | A | H | L | M | W |
|----------|----|------|----|------|------|----|
| LQHB03-□ | 1 | 23 | — | 27 | 11.5 | 10 |
| LQHB07-□ | 2 | 28 | 14 | 34 | 16.5 | 14 |
| LQHB11-□ | 3 | 35.6 | 17 | 42.1 | 23 | 19 |
| LQHB13-□ | 4 | 41 | 21 | 49 | 28 | 23 |
| LQHB19-□ | 5 | 52.1 | 26 | 61.1 | 39 | 32 |
| LQHB25-□ | 6 | 67 | 36 | 77 | 49 | 46 |

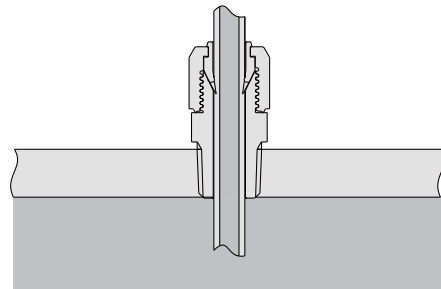
使用状况

管子贯通型卡套式接头，需考虑到条件A, B两个使用条件，使用条件不同，规格则不同。

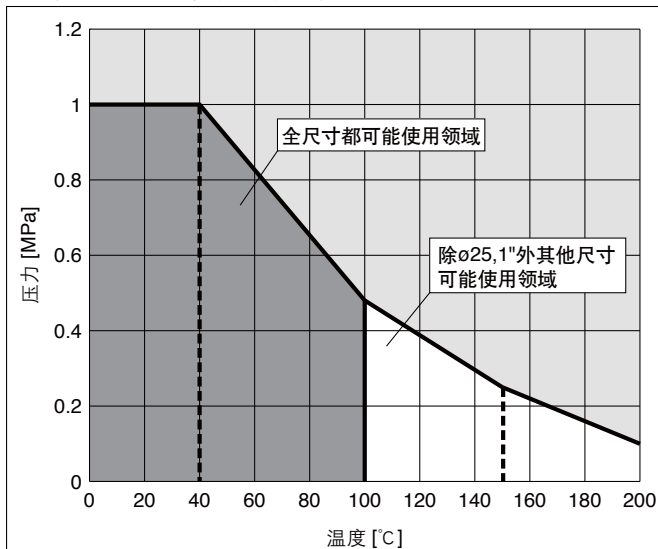
- 条件A**
- 为了贯通面板、壁等的使用用途
 - 大气开放



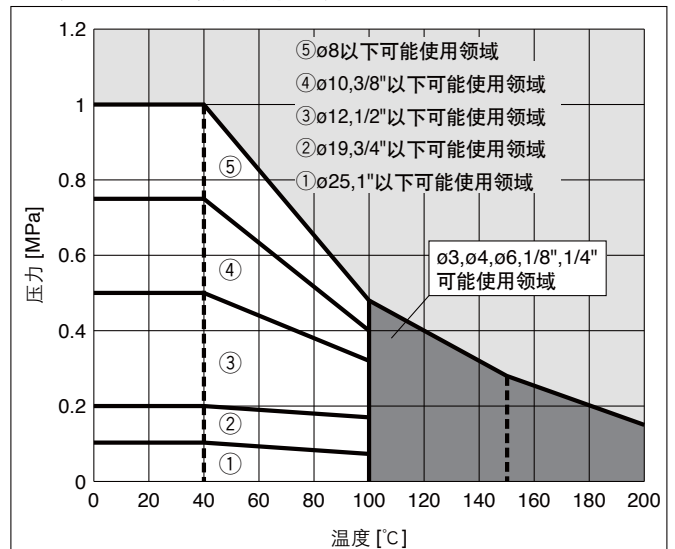
- 条件B**
- 内螺纹部承受压力的使用用途
 - 与管内同压力同温度



管子贯通型卡套式接头的使用范围



管子贯通型卡套式接头的使用范围



KQ2

KQB2

KS
KX

KM

KF

M

H/DL
L/LL

KC

KK

KK130

DM

KDM

KB

KR

KA

KQG2

KG

KFG2

MS

KKA

KP

LQ

MQR

T