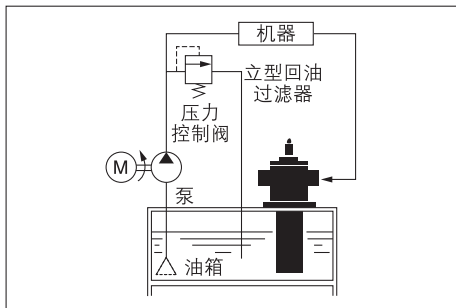


# 立型回油过滤器

## FHBA系列

立型回油过滤器直接安装在油压系统的油箱上面，可防止在回路中产生的尘埃侵入油箱内。为了维持油清浄度，过滤器的省略化、合理化是可能的。



### 省空间

轻松的放置在油箱上面

过滤器容器的大半处在油箱内的构造，油箱上面的空间少的紧凑安装。

### 无需OUT侧配管

过滤器容器兼油返回管，故过滤器OUT侧不需要配管。

### 简单的维护点检

更换滤芯时，取下盖，便可拔出滤芯，短时间便可进行。

### 防止捕捉到的尘埃落在油箱内

捕捉的尘埃积聚在滤芯内部，即使溢流阀开启时也不流出，可全量从容器取出。

### INLET2处设置

INLET在180°对向设有2个配管，取回的自由度大。



### 规格

使用压力	Max. 1.6 MPa	
使用温度	Max. 80°C	
主要材质	盖	压铸铝
	本体	压铸铝
	外壳	钢板
	O形圈·密封件	NBR或FKM <sup>注2)</sup>
滤芯	材质	滤纸及微网
	公称过滤精度 <sup>※</sup>	5, 10, 20 $\mu$ m
	耐差压	0.6MPa
差压指示动作压力	0.18MPa	
溢流阀开启压力	0.25MPa	

※对微网，标准以外的过滤精度也可制作。

※水·乙二醇系的滤纸滤芯仅10 $\mu$ m。

注) 按油压动作油的种类，使用的O形圈·密封件材质是不同的。  
石油系、水·乙二醇系、乳剂系…NBR、磷酸酯系…FKM

### 型号/最大流量

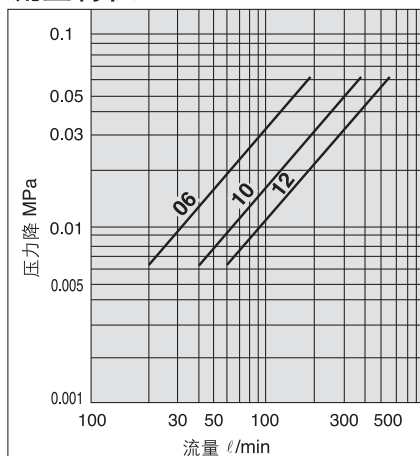
型号	连接口径(Rc)	最大流量 $\ell$ /min	质量(kg)	适合油压动作油
FHBA□-06	3/4	150	1.7	N: 石油系 W: 水·乙二醇系 乳剂系 V: 磷酸酯系
FHBA□-10	1 1/4	300	3.7	
FHBA□-12	1 1/2	400	5	

□内表示适合油压动作油(N.W.V.)的种类。

### 附属品/可选项

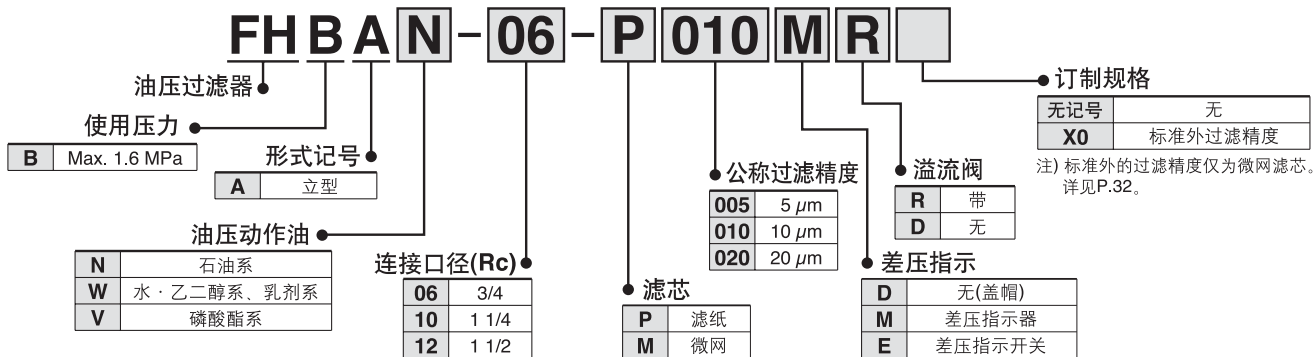
名称	部件型号	备注
差压指示器	CB-58H	石油系、水·乙二醇系、乳剂系
	CB-58H-V	磷酸酯系
差压指示开关 (N.C.、N.O. 兼用)	CB-59H	石油系、水·乙二醇系、乳剂系
	CB-59H-V	磷酸酯系
盖帽 (差压指示部用)	AG-12H	石油系
	AG-12H-W	水·乙二醇系、乳剂系
	AG-12H-V	磷酸酯系

### 流量特性



条件: 使用流体 透平油2号VG56  
测定压力 1.6MPa  
粘度 45mm<sup>2</sup>/s  
过滤材料 滤纸  
公称过滤精度 10 $\mu$ m

型号表示方法

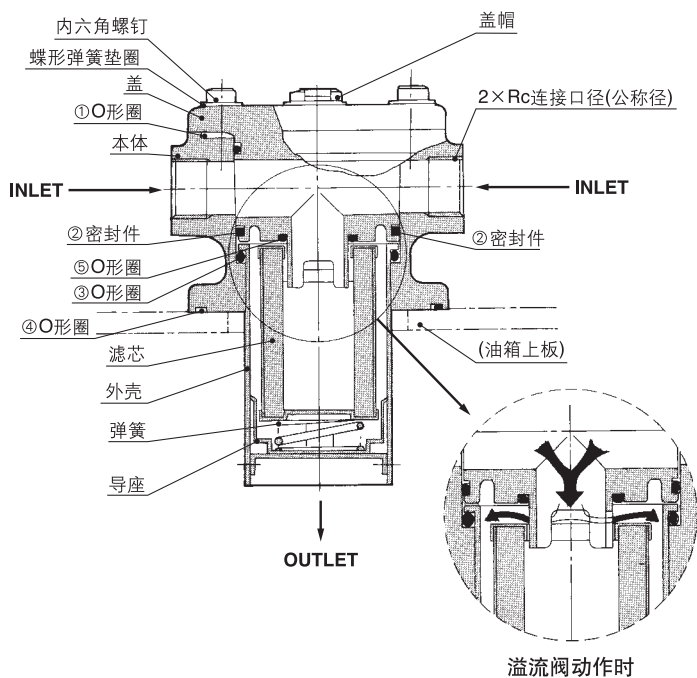


更换用滤芯型号

连接口径 (公称径)	滤纸			微网			滤芯尺寸
	5 μm	10 μm	20 μm	5 μm	10 μm	20 μm	
06 (3/4 <sup>B</sup> )	EP001H-005N	EP001H-010N	EP001H-020N	EM601H-005N	EM601H-010N	EM601H-020N	φ56 × 180
10 (1 1/4 <sup>B</sup> )	EP101H-005N	EP101H-010N	EP101H-020N	EM701H-005N	EM701H-010N	EM701H-020N	φ76 × 190
12 (1 1/2 <sup>B</sup> )	EP201H-005N	EP201H-010N	EP201H-020N	EM801H-005N	EM801H-010N	EM801H-020N	φ76 × 290

注1) 滤芯型号末尾的记号表示油压动作油的种类。  
 N-石油系·磷酸酯系 W-水·乙二醇系、乳剂系  
 注2) 标准外过滤精度参见P.32。  
 注3) 上記滤芯每台过滤器使用1个。

构造简图/密封件一览表



使用上的注意

① 安装

● 安装时，确认INLET方向的基础上，外壳朝下连接。  
 另外，为了维护点检，上部应留出取出滤芯的空间。

● INLET有2处，一方不使用的场合，应用螺塞等堵塞。

● 过滤器设置在油箱上时，确认④O形圈(参见构造简图)装在本体上。

● 外壳开孔部(OUTLET)通常进入油中。一旦从油中露出，会导致空气混入。

② 运转

● 冬季低温时的差压指示类的动作，因高粘度的情况多，进入正常运转后，再确认孔眼阻塞的情况如何。

差压指示器一旦指示，即便泵停止工作也不复位(复位按钮推下)，还是原样指示。

● 滤芯更换时后再运转时或冬季的场合进入正常运转后再复位。

在机械的顺序回路上组入孔眼阻塞信号的场合，

● 应设计成直至正常运转之前，孔眼阻塞信号不动作。

③ 更换滤芯

● 运转中，当差压达0.18MPa时(差压指示类动作时)停止运转，更换滤纸、滤芯，洗净微网滤芯、更换使用期限内的滤芯。

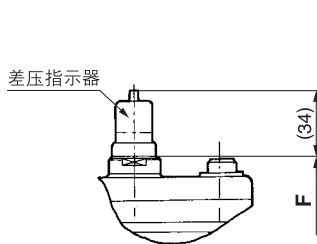
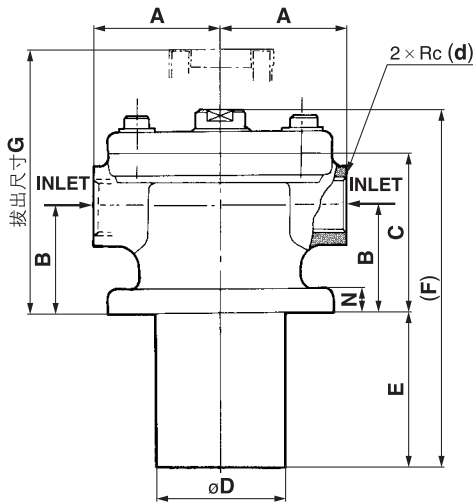
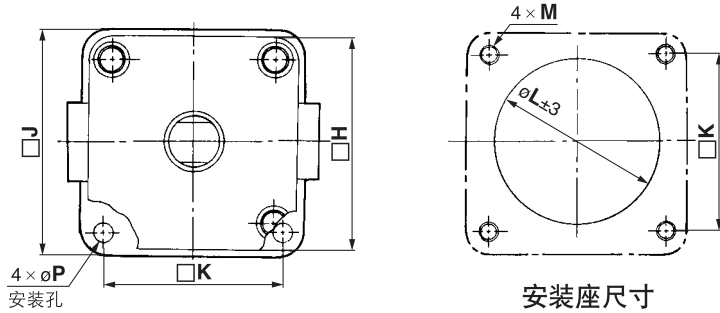
● 更换滤芯时，要检查O形圈上无破损等再更换。

● 洗净微网滤芯时，不要用硬刷和棉丝等擦。

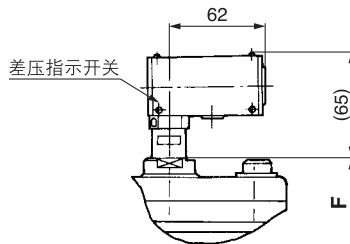
更换用密封件一览表(使用个数是附在每1台过滤器上，下記密封件、O形圈各使用1个)

No.	零件名称	石油系、水·乙二醇系、乳剂系			磷酸酯系		
		FHBA <sub>W</sub> N-06	FHBA <sub>W</sub> N-10	FHBA <sub>W</sub> N-12	FHBAV-06	FHBAV-10	FHBAV-12
①	盖用O形圈	JIS B2401-1A-G80	JIS B2401-1A-G105	JIS B2401-4D-G80	JIS B2401-4D-G105		
②	盖用密封件	AL-206H	AL-207H	AL-206H-V	AL-207H-V		
③	外壳用O形圈	JIS B2401-1A-G65	JIS B2401-1A-G85	JIS B2401-4D-G65	JIS B2401-4D-G85		
④	本体用O形圈	JIS B2401-1A-G80	JIS B2401-1A-G105	JIS B2401-4D-G80	JIS B2401-4D-G105		
⑤	滤芯用O形圈	JIS B2401-1A-P26	JIS B2401-1A-P40	JIS B2401-4D-P26	JIS B2401-4D-P40		

## 外形尺寸图



差压指示器



差压指示开关

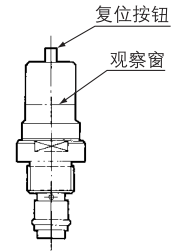
接管口径Rc(d)	A	B	C	D	E	F	G	H	J	K	L	M	N	P
3/4	55	54	76	65	200	299	270	95	100	75	70	M8	12	10
1 1/4	75	76	112	89.1	210	342	320	120	128	100	95	M10	14	12
1 1/2					310	442	420							

### 差压指示

有差压指示器和差压指示开关2种，全部型号上都可安装。

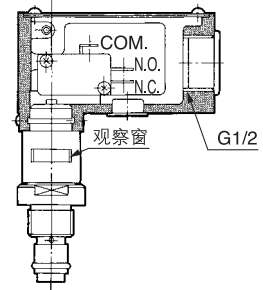
#### ■ 差压指示器

- 动作压力——0.18MPa
- 一旦指示，即使泵停止工作也一直指示。(2阶段指示复位型)
- 观察窗里的红色环完全上浮时，请进行滤芯更换。



#### ■ 差压指示开关

- 动作压力——0.18MPa
- 指示后，一旦泵停止工作便自动复位。(非复位型)
- 目视兼用的2阶段指示。开关动作时(即观察窗里的红色环完全上浮时)请进行滤芯更换。
- N.C.、N.O. 兼用。



### 微动开关额定值

额定电压 (V)	非感性负载(A)				感性负载(A)			
	阻性负载 常时 闭路	阻性负载 常时 开路	灯负载 常时 闭路	灯负载 常时 开路	感性负载 常时 闭路	感性负载 常时 开路	电动机负载 常时 闭路	电动机负载 常时 开路
AC125	5	1.5	0.7	4	2.5	1.3		
AC250	5	1	0.5	4	1.5	0.8		
DC8	5	3		5	4	3		
DC14	5	3		4	3			
DC30	5	3		4	3			
DC125	0.4	0.1		0.4	0.1			
DC250	0.3	0.05		0.3	0.05			

#### 注意事项

1. 上表的数值表示定常电流。
2. 感性负载功率因数(交流)0.75以上、时间常数(直流)7msec以下。
3. 灯负载有10倍的突入电流。
4. 导线连接方法是螺钉紧固端子。
5. 导线取出口是导管(G1/2)直接出线。
6. 微动开关的表示记号1(COM.)2(N.C.)3(N.O.)上任意配线。
7. 非复位型保持机构必要的场合在电气回路上考虑。

## 订制规格(标准之外的过滤精度)

详细规格、交货期及价格，由本公司确认。

### 型号表示方法

过滤器型号表示记号(参见各系列的型号表示方法。)

注) 订制规格(标准之外的过滤精度)仅为微网滤芯。(滤芯表示记号:M)

X0

● 订制规格(标准之外的过滤精度)

### 油压过滤器样本标准之外的过滤精度更换用滤芯型号

产品名称	系列	连接口径	更换用滤芯型号		滤芯尺寸
			微网滤芯	微网滤芯 (带溢流阀)	
立型 吸油过滤器	FH1A (参见P.3)	1/2	EM001H-※1※2	—	φ65 × ℓ 90
		3/4, 1	EM101H-※1※2	—	φ85 × ℓ 110
		1 1/4, 1 1/2	EM201H-※1※2	—	φ100 × ℓ 160
		2	EM301H-※1※2	—	φ120 × ℓ 180
		2 1/2, 3	EM401H-※1※2	—	φ140 × ℓ 200
		3 1/2, 4	EM501H-※1※2	—	φ180 × ℓ 260
带罩 吸油过滤器	FH99 (参见P.7)	1/2, 3/4	EM230-※1※2	EM520-※1※2	φ65 × ℓ 90
		1, 1 1/4	EM330-※1※2	EM620-※1※2	φ82 × ℓ 133
		1 1/2	EM430-※1※2	EM720-※1※2	φ104 × ℓ 177
		2	EM530-※1※2	EM820-※1※2	φ104 × ℓ 177
		2 1/2	EM630-※1※2	EM920-※1※2	φ132 × ℓ 212
		3	EM730-※1※2	EM030-※1※2	φ132 × ℓ 212
		3 1/2, 4	EM830-※1※2	EM130-※1※2	φ155 × ℓ 193
回油防护装置	FHG (参见P.11)	1/2, 3/4, 1	EM220-※1※2	—	φ69 × ℓ 88
		1 1/4, 1 1/2, 2	EM320-※1※2	—	φ89 × ℓ 123
		2 1/2, 3	EM420-※1※2	—	φ109 × ℓ 188
管路用过滤器	FH34 FH44 FH54 FH64 (参见P.15)	3/8, 1/2	EM040-※1※2	—	φ53.1 × ℓ 90
		3/4, 1	EM910-※1※2	—	φ73.5 × ℓ 117
		1 1/4, 1 1/2	EM140-※1※2	—	φ73.5 × ℓ 195
		2	EM930-※1※2	—	φ87.6 × ℓ 282
		2 1/2, 3	EM240-※1※2	—	φ118.7 × ℓ 280
立型回油过滤器	FHBA (参见P.19)	3/4	EM601H-※1※2	—	φ56 × ℓ 180
		1 1/4	EM701H-※1※2	—	φ76 × ℓ 190
		1 1/2	EM801H-※1※2	—	φ76 × ℓ 290
回油过滤器	FH100 (参见P.22)	3/4, 1	EM810-※1※2	—	φ65 × ℓ 95
		1 1/4, 1 1/2	EM910-※1※2	—	φ73.5 × ℓ 117
		2	EM020-※1※2	—	φ87.6 × ℓ 157
		2 1/2, 3	EM120-※1※2	—	φ118.7 × ℓ 207
油过滤器	FH150 (参见P.26)	1/4, 3/8, 1/2	EM040-※1※2	—	φ53 × ℓ 90

注) 表中的※1参见「公称过滤精度」、※2参见「油压动作油的种类」。

#### 公称过滤精度

记号(※1)	μm
003	3
005	5
010	10
020	20
040	40
074	74
105	105
149	149
270	270

#### 油压动作油的种类

记号(※2)	种类
N	石油系
W	水·乙二醇系 乳剂系
V	磷酸酯系