

带罩吸油过滤器

FH99 系列

小型·轻量

本体是铝合金材质，紧凑设计，所以质量轻。

防止泵的气蚀

进口侧口径比出口侧大，防止泵的气蚀。

滤芯维护简单

滤芯装卸作业，无需动配管，仅取下盖便可，简单。

配管安装容易

安装无方向性，连接方法有螺纹拧入和法兰连接两种。

根据用途可选择附属品

差压指示(差压指示器、差压指示开关)、溢流阀、相法兰可按用途来选择。

孔眼阻塞状态可检测

可安装差压指示器(2阶段指示·复位型)或差压指示开关(目视兼用·非复位型)。



规格

使用流体	油压动作油	
使用压力	负压	
使用温度	Max. 80°C	
主要材质	盖·外壳	铝铸件
	O形圈	NBR或FKM ^{注)}
	密封件	NBR或EPDM ^{注)}
滤芯	材质	微网
	公称过滤精度	74, 105, 149 μm (200, 150, 100目)
	耐差压	0.2MPa
差压指示动作压力	24.0kPa	
溢流阀开启压力	33.3kPa	

注)按油压动作油的种类,使用的O形圈·密封件材质是不同的。
石油系、水·乙二醇系、乳剂系…NBR、磷酸酯系…FKM、EPDM

型号/额定流量

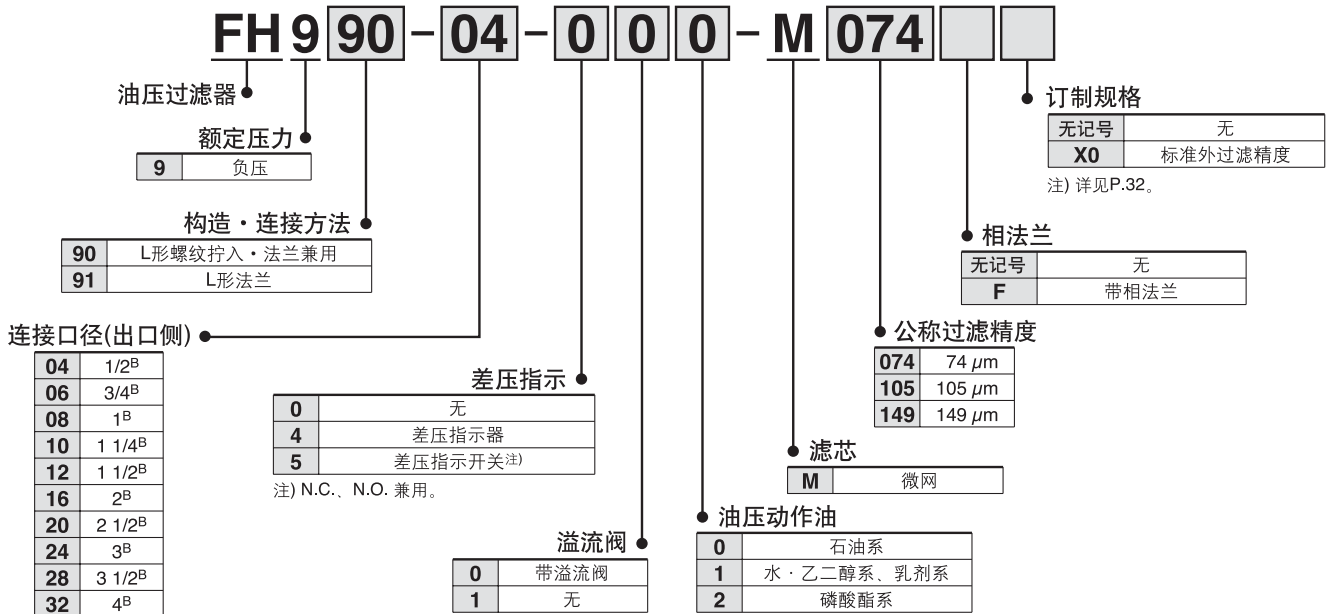
型号	连接口径 ^{注)}		额定流量 ℓ/min
	INLET	OUTLET	
FH990-04	1 ^B	1/2 ^B	20
FH990-06	1 ^B	3/4 ^B	50
FH990-08	1 1/2 ^B	1 ^B	100
FH990-10	1 1/2 ^B	1 1/4 ^B	150
FH990-12	2 ^B	1 1/2 ^B	200
FH990-16	2 ^B	2 ^B	300
FH991-20	2 1/2 ^B	2 1/2 ^B	450
FH991-24	3 ^B	3 ^B	600
FH991-28	3 1/2 ^B	3 1/2 ^B	750
FH991-32	4 ^B	4 ^B	900

注)连接方法,法兰及螺纹拧入兼用。但,FH991-20~32仅法兰连接。
法兰是本公司专用形状。螺纹是JIS B 0203圆锥内螺纹管用。

附属品/可选项

名称	部件型号	备注
差压指示器	CB-54H	石油系、水·乙二醇系、乳剂系
	CB-54H-V	磷酸酯系
差压指示开关 (N.C.、N.O.兼用)	CB-55H	石油系、水·乙二醇系、乳剂系
	CB-55H-V	磷酸酯系
盖帽 (差压指示部用)	AG-12H	石油系
	AG-12H-W	水·乙二醇系、乳剂系
	AG-12H-V	磷酸酯系

型号表示方法

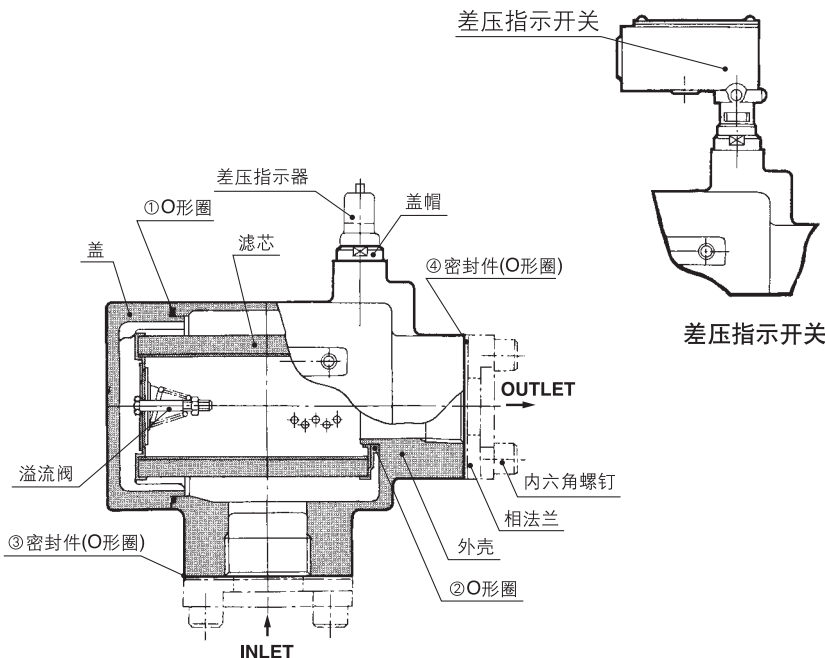


更换用滤芯型号(含滤芯用O形圈。)

型号	带溢流阀			无溢流阀			滤芯尺寸
	74 μm (200目)	105 μm (150目)	149 μm (100目)	74 μm (200目)	105 μm (150目)	149 μm (100目)	
FH990-04/06	EM520-074N	EM520-105N	EM520-149N	EM230-074N	EM230-105N	EM230-149N	φ65 × 90
FH990-08/10	EM620-074N	EM620-105N	EM620-149N	EM330-074N	EM330-105N	EM330-149N	φ82 × 133
FH990-12	EM720-074N	EM720-105N	EM720-149N	EM430-074N	EM430-105N	EM430-149N	φ104 × 177
FH990-16	EM820-074N	EM820-105N	EM820-149N	EM530-074N	EM530-105N	EM530-149N	φ104 × 177
FH991-20	EM920-074N	EM920-105N	EM920-149N	EM630-074N	EM630-105N	EM630-149N	φ132 × 212
FH991-24	EM030-074N	EM030-105N	EM030-149N	EM730-074N	EM730-105N	EM730-149N	φ132 × 212
FH991-28/32	EM130-074N	EM130-105N	EM130-149N	EM830-074N	EM830-105N	EM830-149N	φ155 × 193

注1) 滤芯型号末尾的记号表示油压动作油的种类。
 N-石油系 W-水·乙二醇系、乳剂系 V-磷酸酯系
 注2) 标准外过滤精度参见P.32。
 注3) 上記滤芯，每台过滤器使用1个。

构造简图/密封件一览表

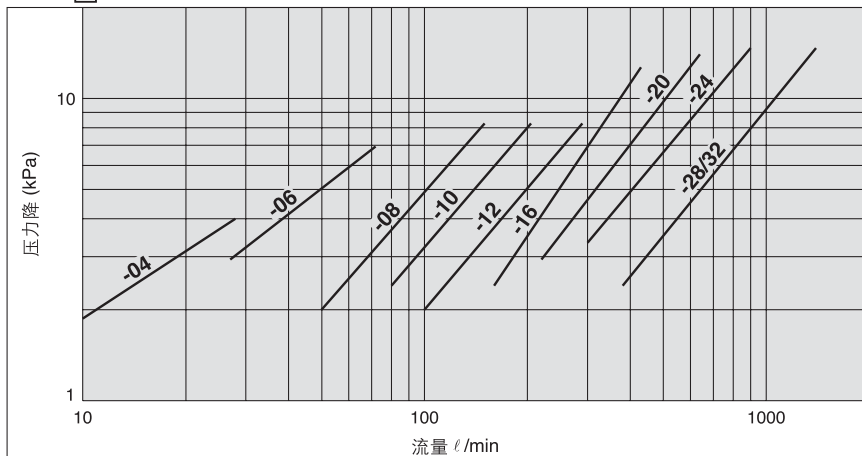


更换用密封件一览表(使用个数是附在每1台过滤器上，下记密封件、O形圈各使用1个)

No.	名称	①	②	③		④	
				IN侧	OUT侧		
型号	油压动作油种类	盖外壳间用O形圈规格	滤芯用O形圈规格	相法兰用密封件(O形圈)型号	相法兰用密封件(O形圈)型号		
FH990-	04	石油系	JIS B2401	JIS B2401	AL-130H	AL-128H	
	06		-1A-V85	-1A-P28		AL-129H	
	08		JIS B2401	JIS B2401	AL-133H	AL-131H	
	10		-1A-V100	-1A-P42		AL-132H	
	12		JIS B2401	JIS B2401		AL-135H	
FH991-	16	乳剂系	-1A-V120	-1A-P60	AL-136H	AL-137H	
	20	水·	JIS B2401	JIS B2401	AL-137H	AL-136H	
	24	乙二醇系	-1A-V150	-1A-P90		AL-137H	AL-137H
	28	JIS B2401	JIS B2401	JIS B2401	JIS B2401	AL-137H-V	JIS B2401
	32	-1A-V175	-1A-P120	-1A-V120	-1A-V120		
FH990-	04	磷酸酯系	JIS B2401	JIS B2401	AL-130H-V	AL-128H-V	
	06		-4D-V85	-4D-P28		AL-129H-V	
	08		JIS B2401	JIS B2401	AL-133H-V	AL-131H-V	
	10		-4D-V100	-4D-P42		AL-132H-V	
	12		JIS B2401	JIS B2401		AL-135H-V	
FH991-	16	水·	-4D-V120	-4D-P60	AL-136H-V	AL-137H-V	
	20	乙二醇系	JIS B2401	JIS B2401	AL-137H-V	AL-136H-V	
	24	-4D-V150	-4D-P90	AL-137H-V		AL-137H-V	
	28	JIS B2401	JIS B2401	JIS B2401	JIS B2401	AL-137H-V	JIS B2401
	32	-4D-V175	-4D-P120	-4D-V120	-4D-V120		

流量特性

FH99□



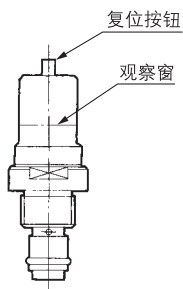
条件: 使用流体 透平油2号VG56
 粘度 45mm²/s
 过滤材料 微网
 公称过滤精度 74 μm

差压指示

有差压指示器和差压指示开关2种, 全部型号上都
 可安装。

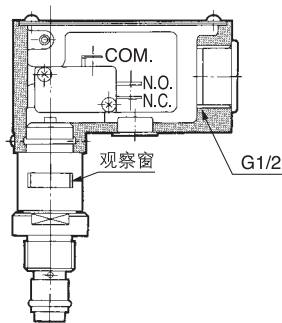
■ 差压指示器

- 动作压力——24kPa
- 一旦指示, 即使泵停止工作也一直指示。(2阶段指示复位型)
- 观察窗里的红色环完全上浮时, 请进行滤芯更换。



■ 差压开关

- 动作压力——24kPa
- 指示后, 一旦泵停止工作便自动复位。(非复位型)
- 目视兼用的2阶段指示。开关动作时(即观察窗里的红色环完全上浮时)请进行滤芯更换。
- N.C.、N.O. 兼用。



微动开关额定值

额定电压 (V)	非感性负载(A)				感性负载(A)		
	阻性负载		灯负载		感性负载		电动机负载
	常时 闭路	常时 开路	常时 闭路	常时 开路	常时 闭路	常时 开路	常时 开路
AC125	5	1.5	0.7	4	2.5	1.3	
AC250	5	1	0.5	4	1.5	0.8	
DC8	5	3		5	4	3	
DC14	5	3		4	3		
DC30	5	3		4	3		
DC125	0.4	0.1		0.4	0.1		
DC250	0.3	0.05		0.3	0.05		

注意事项

1. 上表的数值表示定常电流。
2. 感性负载功率因数(交流)0.75以上、时间常数(直流)7msec以下。
3. 灯负载有10倍的突入电流。
4. 导线连接方法是螺钉紧固端子。
5. 导线取出口是导管(G1/2)直接出线。
6. 微动开关的表示记号1(COM.)2(N.C.)3(N.O.)上任意配线。
7. 非复位型保持机构必要的场合在电气回路上考虑。

使用上的注意

① 安装

- 确认INLET、OUTLET再连接。
- 为了方便维护, 过滤器的上部应留出取出滤芯的空间。

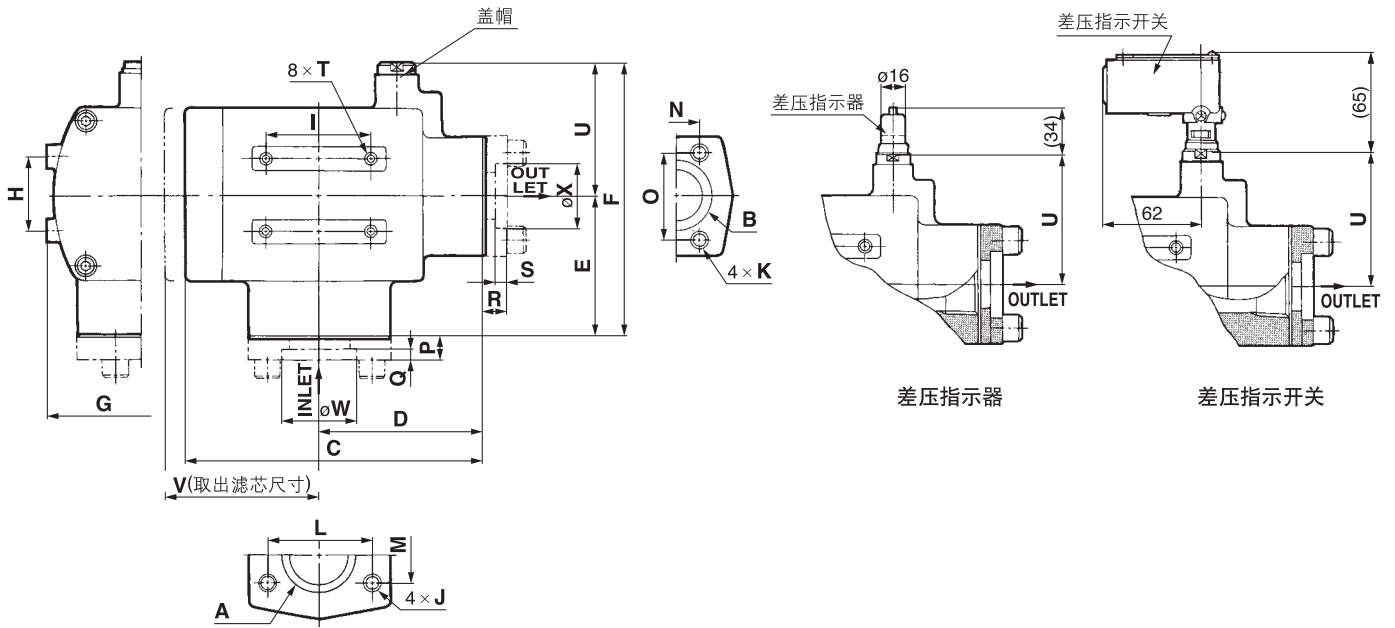
② 运转

- 冬季低温时的差压指示类的动作, 因高粘度的情况多, 进入正常运转后, 再确认孔眼阻塞的情况如何。
- 因差压指示器是复位型, 滤芯更换时和冬季低温时进入正常运转后再复位。
- 使用差压指示开关, 在机械的顺序回路上组入孔眼阻塞信号的场合, 应设计成直至正常运转之前, 孔眼阻塞信号不动作。

③ 更换滤芯

- 运转中当差压达24kPa时(差压指示类动作时)停止运转, 进行滤芯的洗净或更换。
- 分解·组装时, 确认O形圈上没有裂纹和破损。
- 装卸滤芯时, 注意滤芯接触外壳的角等处不要损伤。
- 洗净滤芯后, 确保安装托盘密封件。

外形尺寸图



型号	A	B	C	D	E	F	G	H	I	J	K	L	M	N	O	P	Q	R
FH990-04	1 ^B	1/2 ^B	150	75	80	164	112	40	40	M10 × 1.5 螺纹深22	M10 × 1.5 螺纹深22	52.4	26.2	22.2	47.6	16.5	6	16.5
FH990-06		3/4 ^B																
FH990-08	1 1/2 ^B	1 ^B	200	110	95	186	126	50	70	M12 × 1.75 螺纹深23	M12 × 1.75 螺纹深23	69.9	35.7	30.2	58.7	16.5	8	16.5
FH990-10		1 1/4 ^B																
FH990-12	2 ^B	1 1/2 ^B	250	140	115	218	150	60	90	M12 × 1.75 螺纹深23	M12 × 1.75 螺纹深23	77.8	42.9	42.9	77.8	21.5	10	21.5
FH990-16		2 ^B																
FH991-20	2 1/2 ^B		300	170	150	268	180	80	120	M16 × 2 螺纹深34	M16 × 2 螺纹深34	106.4	61.9	61.9	106.4	21.5	10	21.5
FH991-24		3 ^B																
FH991-28	3 1/2 ^B		280	145	140	273	210	80	120	M16 × 2 螺纹深30	M16 × 2 螺纹深30	130	78	78	130	20	5	20
FH991-32		4 ^B																

型号	S	T	U	V	W	X	质量(kg)	
							螺纹拧入 无法兰	带法兰
FH990-04	6	M8 × 1.25 螺纹深8	84	180	35	23	2.4	3.4
28								
FH990-08	8	M8 × 1.25 螺纹深8	91	240	50	35	3.6	5.0
44								
FH990-12	10	M8 × 1.25 螺纹深9	103	300	62	50	5.4	7.8
62								
FH991-20	10	M10 × 1.5 螺纹深12	118	360		77	9.7	13.5
90								
FH991-28	5	M10 × 1.5 螺纹深12	133	340		102	10.6	14.4
115								

注) 连接方法, 法兰及螺纹拧入兼用。但, FH991-20~32仅法兰连接。

法兰是本公司专用形状。螺纹是JIS B 0203圆锥内螺纹管用。

订制规格(标准之外的过滤精度)

详细规格、交货期及价格，由本公司确认。

型号表示方法

过滤器型号表示记号(参见各系列的型号表示方法。)

注) 订制规格(标准之外的过滤精度)仅为微网滤芯。(滤芯表示记号:M)

X0

● 订制规格(标准之外的过滤精度)

油压过滤器样本标准之外的过滤精度更换用滤芯型号

产品名称	系列	连接口径	更换用滤芯型号		滤芯尺寸
			微网滤芯	微网滤芯 (带溢流阀)	
立型 吸油过滤器	FH1A (参见P.3)	1/2	EM001H-※1※2	—	φ65 × ℓ 90
		3/4, 1	EM101H-※1※2	—	φ85 × ℓ 110
		1 1/4, 1 1/2	EM201H-※1※2	—	φ100 × ℓ 160
		2	EM301H-※1※2	—	φ120 × ℓ 180
		2 1/2, 3	EM401H-※1※2	—	φ140 × ℓ 200
		3 1/2, 4	EM501H-※1※2	—	φ180 × ℓ 260
带罩 吸油过滤器	FH99 (参见P.7)	1/2, 3/4	EM230-※1※2	EM520-※1※2	φ65 × ℓ 90
		1, 1 1/4	EM330-※1※2	EM620-※1※2	φ82 × ℓ 133
		1 1/2	EM430-※1※2	EM720-※1※2	φ104 × ℓ 177
		2	EM530-※1※2	EM820-※1※2	φ104 × ℓ 177
		2 1/2	EM630-※1※2	EM920-※1※2	φ132 × ℓ 212
		3	EM730-※1※2	EM030-※1※2	φ132 × ℓ 212
		3 1/2, 4	EM830-※1※2	EM130-※1※2	φ155 × ℓ 193
回油防护装置	FHG (参见P.11)	1/2, 3/4, 1	EM220-※1※2	—	φ69 × ℓ 88
		1 1/4, 1 1/2, 2	EM320-※1※2	—	φ89 × ℓ 123
		2 1/2, 3	EM420-※1※2	—	φ109 × ℓ 188
管路用过滤器	FH34 FH44 FH54 FH64 (参见P.15)	3/8, 1/2	EM040-※1※2	—	φ53.1 × ℓ 90
		3/4, 1	EM910-※1※2	—	φ73.5 × ℓ 117
		1 1/4, 1 1/2	EM140-※1※2	—	φ73.5 × ℓ 195
		2	EM930-※1※2	—	φ87.6 × ℓ 282
		2 1/2, 3	EM240-※1※2	—	φ118.7 × ℓ 280
立型回油过滤器	FHBA (参见P.19)	3/4	EM601H-※1※2	—	φ56 × ℓ 180
		1 1/4	EM701H-※1※2	—	φ76 × ℓ 190
		1 1/2	EM801H-※1※2	—	φ76 × ℓ 290
回油过滤器	FH100 (参见P.22)	3/4, 1	EM810-※1※2	—	φ65 × ℓ 95
		1 1/4, 1 1/2	EM910-※1※2	—	φ73.5 × ℓ 117
		2	EM020-※1※2	—	φ87.6 × ℓ 157
		2 1/2, 3	EM120-※1※2	—	φ118.7 × ℓ 207
油过滤器	FH150 (参见P.26)	1/4, 3/8, 1/2	EM040-※1※2	—	φ53 × ℓ 90

注) 表中的※1参见「公称过滤精度」、※2参见「油压动作油的种类」。

公称过滤精度

记号(※1)	μm
003	3
005	5
010	10
020	20
040	40
074	74
105	105
149	149
270	270

油压动作油的种类

记号(※2)	种类
N	石油系
W	水·乙二醇系 乳剂系
V	磷酸酯系