

# 吸油防护装置

## FHG 系列

### 防止捕捉的尘埃落入油箱内

滤芯更换时，捕捉的尘埃全量完全排出，不会再落入油箱内。

### 注油不用更换

因试运转时的尘埃可全量排出、注油不用更换，可减少劳动且不浪费油。

### 维护简单，没有空气混入

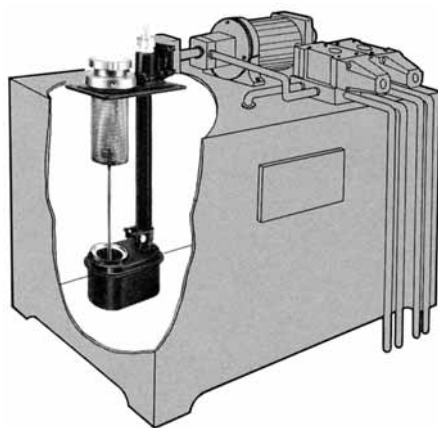
维护无需专门的工具，嵌入式的滤芯装卸容易且作业工时少。可防止空气混入吸油管路及防止泵的损伤。

### 紧凑的油箱设备

给油口滤网、吸油过滤器和通气器被一体化，减少设备占有油箱的容积。

### 根据用途，可选择连接方法及附属品

6种连接方法已标准化，差压指示类目视型和开关都有，可按用途选择。



PAT. PEND

### 规格

使用流体	油压动作油	
使用压力	负压	
使用温度	Max. 80°C	
主要材质	上部法兰	钢板
	外壳	钢板
	吸入管	钢板
	O形圈	NBR或FKM <sup>注)</sup>
滤芯	密封件	NBR或EPDM <sup>注)</sup>
	材质	微网
	公称过滤精度	74, 105, 149μm (200, 150, 100目)
耐差压	0.2MPa	
差压指示动作压力	24.0kPa	
通气器公称过滤精度	40μm	
给油口滤网公称过滤精度	相当10目	

注) 按油压动作油的种类, 使用的O形圈·密封件材质是不同的。  
石油系、水·乙二醇系、乳剂系…NBR、磷酸酯系…FKM、EPDM

### 连接方法

相法兰、内螺纹相法兰
L块相法兰
L块内螺纹相法兰
S块相法兰
S块内螺纹相法兰

注1) 内螺纹连接口径仅1/2<sup>B</sup>~2<sup>B</sup>。  
注2) 法兰是本公司专用形状。

### 型号/额定流量

型号	连接口径	额定流量 ℓ/min
FHG9□A□-M□-04	1/2 <sup>B</sup>	18
FHG9□A□-M□-06	3/4 <sup>B</sup>	32
FHG9□A□-M□-08	1 <sup>B</sup>	53
FHG9□B□-M□-10	1 1/4 <sup>B</sup>	90
FHG9□B□-M□-12	1 1/2 <sup>B</sup>	120
FHG9□B□-M□-16	2 <sup>B</sup>	200
FHG9□C□-M□-20	2 1/2 <sup>B</sup>	315
FHG9□C□-M□-24	3 <sup>B</sup>	450

### 附属品/可选项

名称	部件型号	备注
差压指示器	CB-21H	石油系、水·乙二醇系、乳剂系
	CB-21H-V	磷酸酯系
差压指示开关 (N.C.、N.O. 兼用)	CB-67H	石油系、水·乙二醇系、乳剂系
	CB-67H-V	磷酸酯系
通气器	CW-4H	石油系
	CW-4H-W	1/2 <sup>B</sup> ~1 <sup>B</sup> 用 水·乙二醇系、乳剂系
	CW-4H-V	磷酸酯系
	CW-5H	石油系
	CW-5H-W	1 1/4 <sup>B</sup> ~2 <sup>B</sup> 用 水·乙二醇系、乳剂系
	CW-5H-V	磷酸酯系
	CW-6H	石油系
	CW-6H-W	2 1/2 <sup>B</sup> ·3 <sup>B</sup> 用 水·乙二醇系、乳剂系
CW-6H-V	磷酸酯系	
盖	D-73H	石油系
	D-73H-W	1/2 <sup>B</sup> ~1 <sup>B</sup> 用 水·乙二醇系、乳剂系
	D-73H-V	磷酸酯系
	D-74H	石油系
	D-74H-W	1 1/4 <sup>B</sup> ~2 <sup>B</sup> 用 水·乙二醇系、乳剂系
	D-74H-V	磷酸酯系
	D-75H	石油系
	D-75H-W	2 1/2 <sup>B</sup> ·3 <sup>B</sup> 用 水·乙二醇系、乳剂系
D-75H-V	磷酸酯系	

型号表示方法

**FHG 9 0 A** - **M 074** - **04** - **00**

油压过滤器  
吸油防护装置  
额定压力  
9 负压

油压动作油  
0 石油系  
1 水·乙二醇系、乳剂系  
2 磷酸酯系

口径大分类  
A 1/2<sup>B</sup>, 3/4<sup>B</sup>, 1<sup>B</sup>  
B 1 1/4<sup>B</sup>, 1 1/2<sup>B</sup>, 2<sup>B</sup>  
C 2 1/2<sup>B</sup>, 3<sup>B</sup>

法兰口部以下长度(尺寸T)

连接口径 (公称径)	标准尺寸 T			出厂时的 尺寸T (最大尺寸T)
	记号	长度 (mm)	调整范围 (mm)	
04 (1/2 <sup>B</sup> ) 06 (3/4 <sup>B</sup> ) 08 (1 <sup>B</sup> )	1	310	±30	340
	2	380		410
	3	450		480
	4	520		550
	5	590		620
10 (1 1/4 <sup>B</sup> ) 12 (1 1/2 <sup>B</sup> ) 16 (2 <sup>B</sup> )	1	385	±45	430
	2	485		530
	3	585		630
	4	685		730
20 (2 1/2 <sup>B</sup> ) 24 (3 <sup>B</sup> )	1	560	固定	560
	2	650		650
	3	750		750
	4	850		850

连接口径  
04 1/2<sup>B</sup>  
06 3/4<sup>B</sup>  
08 1<sup>B</sup>  
10 1 1/4<sup>B</sup>  
12 1 1/2<sup>B</sup>  
16 2<sup>B</sup>  
20 2 1/2<sup>B</sup>  
24 3<sup>B</sup>

公称过滤精度  
074 74 μm  
105 105 μm  
149 149 μm

滤芯  
M 微网

订制规格  
无记号 无  
X0 标准外过滤精度  
注) 详见P.32。

空气·通气器  
无记号 空气·通气器  
C 盖

连接方法  
0 相法兰  
1 内螺纹相法兰  
2 L块相法兰  
3 L块内螺纹相法兰  
4 S块相法兰  
5 S块内螺纹相法兰

差压指示  
0 无  
1 差压指示器  
5 差压指示开关注)  
注) N.C.、N.O. 兼用。

注) 标准尺寸T、调整范围以外的长度用Z记号表现。这时指示尺寸T。

连接口径(公称径)	Z记号时的尺寸可制作可能范围(mm)
04 (1/2 <sup>B</sup> ), 06 (3/4 <sup>B</sup> ), 08 (1 <sup>B</sup> )	630~1,040
10 (1 1/4 <sup>B</sup> ), 12 (1 1/2 <sup>B</sup> ), 16 (2 <sup>B</sup> )	740~1,130
20 (2 1/2 <sup>B</sup> ), 24 (3 <sup>B</sup> )	570~1,200

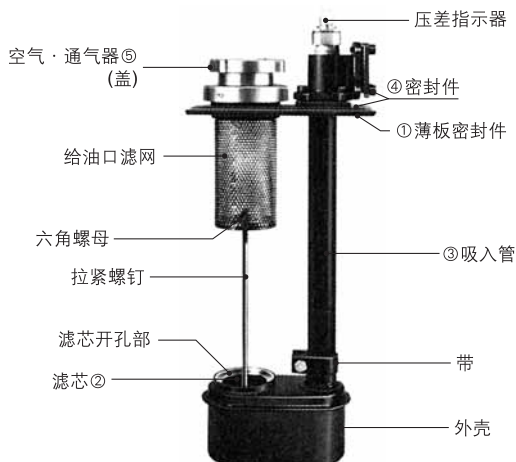
\* 20(2 1/2<sup>B</sup>), 24 (3<sup>B</sup>)除去标准尺寸T。

更换用滤芯型号(含滤芯用O形圈。)

连接口径(公称径)	74 μm (200目)	105 μm (150目)	149 μm (100目)	滤芯尺寸
04 (1/2 <sup>B</sup> ), 06 (3/4 <sup>B</sup> ), 08 (1 <sup>B</sup> )	EM220-074N	EM220-105N	EM220-149N	φ70 × 90
10 (1 1/4 <sup>B</sup> ), 12 (1 1/2 <sup>B</sup> ), 16 (2 <sup>B</sup> )	EM320-074N	EM320-105N	EM320-149N	φ90 × 125
20 (2 1/2 <sup>B</sup> ), 24 (3 <sup>B</sup> )	EM420-074N	EM420-105N	EM420-149N	φ110 × 190

注1) 滤芯型号末尾的记号表示油压动作油的种类。 N-石油系·磷酸酯系 V-磷酸酯系 W-水·乙二醇系、乳剂系  
注2) 标准外过滤精度参见P.32。  
注3) 上記滤芯每台过滤器使用1个。

构造简图/密封件一览表

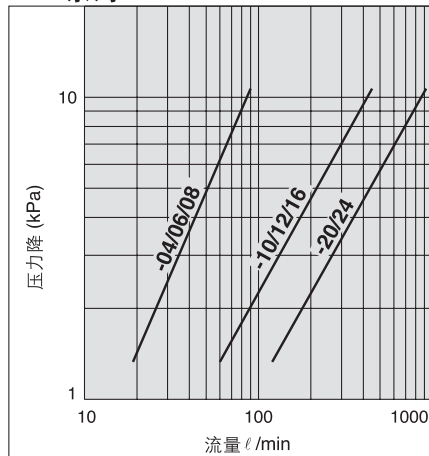


更换用密封件一览表(使用个数是附在每1台过滤器上,下记密封件、O形圈各使用1个)

No.	①	②	③	④	⑤	
名称	上部法兰用密封件	滤芯用O形圈	下部外壳吸入管用O形圈	OUT连接用密封件	空气通气器盖用密封件	
型号	型号	规格	规格	型号	型号	
04 08 10 16 20 24	石油系 乳剂系 水·乙二醇系	AL-180H	JIS B2401-1A-G65	JIS B2401-1A-P34	AL-183H	AL-162H
		AL-181H	JIS B2401-1A-G85	JIS B2401-1A-P60	AL-184H	AL-163H
		AL-182H	JIS B2401-1A-G95	—	AL-185H	AL-164H
		AL-180H-V	JIS B2401-4D-G65	JIS B2401-4D-P34	AL-183H-V	AL-162H-V
04 08 10 16 20 24	磷酸酯系	AL-181H-V	JIS B2401-4D-G85	JIS B2401-4D-P60	AL-184H-V	AL-163H-V
		AL-182H-V	JIS B2401-4D-G95	—	AL-185H-V	AL-164H-V

## 流量特性

### FHG系列



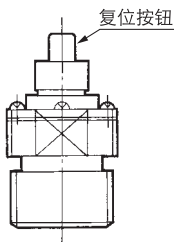
条件: 使用流体 透平油2号VG32  
 粘度 45mm<sup>2</sup>/s  
 过滤材料 微网  
 公称过滤精度 74μm

### 差压指示

有差压指示器和差压指示开关2种, 全部型号上都可安装。  
 但连接方法L块、S块的情况可直接安装, 除此以外的情况, 用Rc1内螺纹接头安装。  
 另外, 不要差压指示类时, 可使用市售的螺塞(R1)

#### ■ 差压指示器

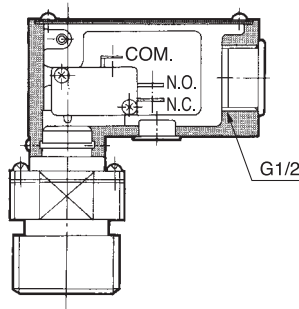
- 动作压力——24kPa  
 一旦指示, 即使泵停止工作也一直指示。(复位型)
- 红色指示时请进行滤芯更换。



### 差压指示

#### ■ 差压指示开关

- 动作压力——24kPa
- 指示后, 一旦泵停止工作便自动复位。(非复位型)
- 开关动作时进行滤芯更换。
- N.C.、N.O. 兼用。



#### 微动开关额定值

额定电压 (V)	非感性负载(A)				感性负载(A)	
	阻性负载		灯负载		感性负载	电动机负载
	常时 闭路	常时 开路	常时 闭路	常时 开路	常时 闭路	常时 开路
AC125	5	1.5	0.7	4	2.5	1.3
AC250	5	1	0.5	4	1.5	0.8
DC8	5	3		5	4	3
DC14	5	3		4		3
DC30	5	3		4		3
DC125	0.4	0.1		0.4		0.1
DC250	0.3	0.05		0.3		0.05

#### 注意事项

1. 上表的数值表示定常电流。
2. 感性负载功率因数(交流)0.75以上、时间常数(直流)7msec以下。
3. 灯负载有10倍的突入电流。
4. 导线连接方法是螺钉紧固端子。
5. 导线出口是导管(G1/2)直接出线。
6. 微动开关的表示记号1(COM.)2(N.C.)3(N.O.)上任意配线。
7. 非复位型保持机构必要的场合在电气回路上考虑。

### 使用上的注意

#### ① 安装

- 吸油防护装置油箱安装用, 法兰部以下的部分是装在油箱内, 安装时, 要确认没有污染等。  
 另外, 为了维护点检, 在上部, 应留出取出滤芯的空间。
- OUT侧连接和差压指示类的安装时(特别是螺纹拧入方法的场合), 气密保持要十分注意。
- 油箱内油量(最低油面MIN(r)尺寸), 以滤芯开孔部的流体不乱流、油面无变动为条件, 则1/2<sup>B</sup>~1<sup>B</sup>为30mm、1 1/4<sup>B</sup>~1 1/2<sup>B</sup>为60mm、2<sup>B</sup>为80mm、2 1/2<sup>B</sup>~3<sup>B</sup>为120mm以上, 油面未附着在给油口滤网上来选定尺寸T(法兰部头部以下长度)。

### 使用上的注意

#### ② 运转

- 冬季低温时的差压指示类的动作, 因高粘度的情况多, 进入正常运转后, 再确认孔眼阻塞的情况如何。
- 差压指示器一旦指示, 即便泵停止工作也不复位(复位按钮推下), 还是原样指示。  
 滤芯更换后再运转时或冬季的场合进入正常运转后再复位。
- 差压指示开关, 在机械的顺序回路上组入孔眼阻塞信号的场合, 应设计成直至正常运转之前, 孔眼阻塞信号不动作。

#### ③ 更换滤芯

- 运转中当差压达24kPa时(差压指示类动作时)停止运转, 进行滤芯的洗净或更换。
- 更换滤芯时, 检查O形圈上有无破损等之后再更换。
- 装卸滤芯时, 滤芯接触外壳的角等不要碰伤而破损。
- 洗净滤芯时, 不要用硬刷子及棉丝等擦。

#### ④ 取出滤芯

- 逆时针回转通气器(帽)1/3圈, 并卸下, 握住内部的给油口滤网的把手, 顺时针方向回转, 垂直向上拉。吸油滤芯是螺纹拧入拉紧螺钉的一端, 与给油口滤网的连接装卸自由。还有, 当泵运转时, 吸油滤芯不得取出。

#### ⑤ T尺寸(法兰部头部以下长度)调整

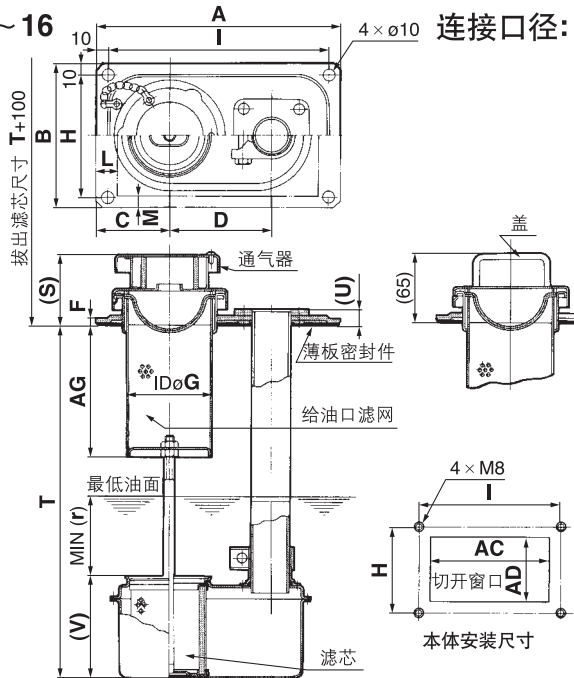
- 本产品按最大尺寸T出厂, 使用时, 可按必要的尺寸T进行调整。
- 尺寸T调整范围, 相对标准尺寸T, 1/2<sup>B</sup>~1<sup>B</sup>为±30mm、1 1/4<sup>B</sup>~2<sup>B</sup>为±45mm是可调整的。  
 2 1/2<sup>B</sup>~3<sup>B</sup>为固定型, 不可调整。
- 调整方法详见使用说明书。

#### ⑥ 给油

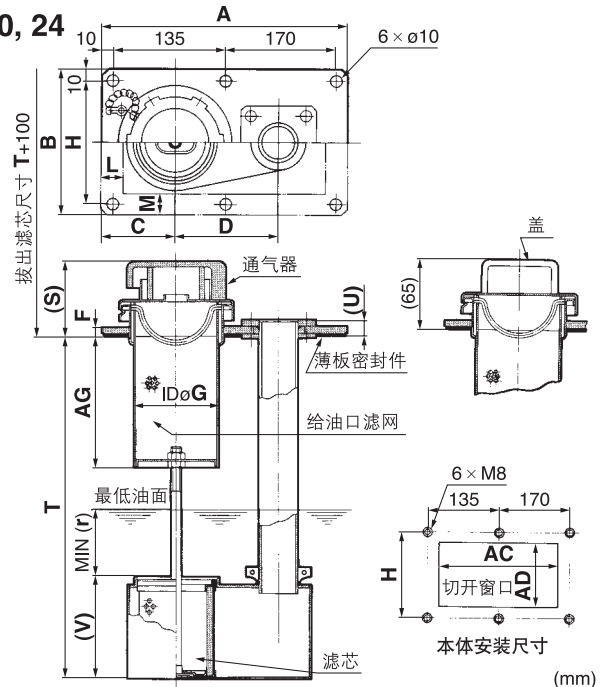
- 卸下通气器(盖), 通过内部的给油口滤网给油。这时, 注意卸下的盖不要淋上油等。

外形尺寸图

连接口径: 04 ~ 16

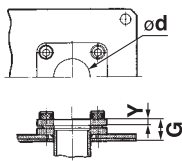


连接口径: 20, 24



连接口径 (公称径)	A	B	C	D	F	G	H	I	L	M	S	U	V	r	AC	AD	AG	标准T尺寸					T尺寸 调整范围
																		1	2	3	4	5	
1/2 <sup>B</sup> (04)	215	130	65	90	6	72	110	195	19	10	63	14	90	30	177	110	120	310	380	450	520	590	±30
3/4 <sup>B</sup> (06)	215	130	65	90	6	72	110	195	19	10	63	14	90	30	177	110	120	310	380	450	520	590	±30
1 <sup>B</sup> (08)	215	130	65	90	6	72	110	195	19	10	63	14	90	30	177	110	120	310	380	450	520	590	±30
1 1/4 <sup>B</sup> (10)	265	150	75	115	6	86	130	245	19	10	63	17	126	60	227	130	140	385	485	585	685	—	±45
1 1/2 <sup>B</sup> (12)	265	150	75	115	6	86	130	245	19	10	63	17	126	60	227	130	140	385	485	585	685	—	±45
2 <sup>B</sup> (16)	265	150	75	115	6	86	130	245	19	10	63	17	126	80	227	130	140	385	485	585	685	—	±45
2 1/2 <sup>B</sup> (20)	325	190	85	145	8	106	170	—	20	20	76	17	197	120	285	150	170	560	650	750	850	—	固定
3 <sup>B</sup> (24)	325	190	85	145	8	106	170	—	20	20	76	17	197	120	285	150	170	560	650	750	850	—	固定

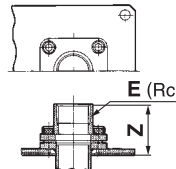
连接部外形尺寸图/相法兰



连接口径	d	G	Y	质量(kg)*
1/2 <sup>B</sup> (04)	22.2	25	9	2.7
3/4 <sup>B</sup> (06)	27.7	25	9	2.7
1 <sup>B</sup> (08)	34.5	25	9	2.7
1 1/4 <sup>B</sup> (10)	43.9	28	9	5.1
1 1/2 <sup>B</sup> (12)	49.1	28	9	5.1
2 <sup>B</sup> (16)	61.1	28	9	5.0
2 1/2 <sup>B</sup> (20)	77.1	28	9	10.3
3 <sup>B</sup> (24)	90.0	28	9	10.3

\*质量是各标准尺寸T的最小尺寸T(记号1)の場合。

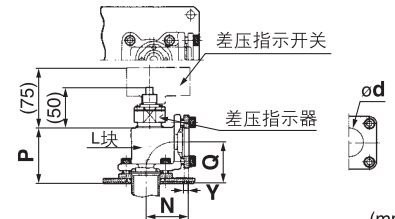
内螺纹相法兰



连接口径	E	Z	质量(kg)*
1/2 <sup>B</sup> (04)	1/2	47	2.8
3/4 <sup>B</sup> (06)	3/4	47	2.8
1 <sup>B</sup> (08)	1	52	2.8
1 1/4 <sup>B</sup> (10)	1 1/4	58	5.3
1 1/2 <sup>B</sup> (12)	1 1/2	58	5.3
2 <sup>B</sup> (16)	2	63	5.4

\*质量是各标准尺寸T的最小尺寸T(记号1)の場合。

L块相法兰

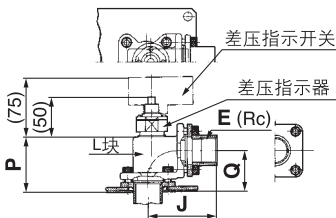


连接口径	d	N	P	Q	Y	质量(kg)*
1/2 <sup>B</sup> (04)	22.2	56	71	53	9	3.6
3/4 <sup>B</sup> (06)	27.7	56	71	53	9	3.6
1 <sup>B</sup> (08)	34.5	56	71	53	9	3.6
1 1/4 <sup>B</sup> (10)	43.9	76	104	74	9	7.3
1 1/2 <sup>B</sup> (12)	49.1	76	104	74	9	7.3
2 <sup>B</sup> (16)	61.1	76	104	74	9	7.1
2 1/2 <sup>B</sup> (20)	77.1	101	129	94	9	14.5
3 <sup>B</sup> (24)	90.0	101	129	94	9	14.5

\*质量是各标准尺寸T的最小尺寸T(记号1)の場合。

\* OUT方向可左右变更90°安装。

L块内螺纹相法兰

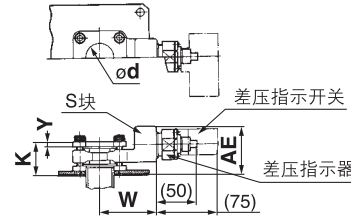


连接口径	E	J	P	Q	质量(kg)*
1/2 <sup>B</sup> (04)	1/2	78	71	53	3.7
3/4 <sup>B</sup> (06)	3/4	78	71	53	3.7
1 <sup>B</sup> (08)	1	83	71	53	3.7
1 1/4 <sup>B</sup> (10)	1 1/4	106	104	74	7.4
1 1/2 <sup>B</sup> (12)	1 1/2	106	104	74	7.4
2 <sup>B</sup> (16)	2	111	104	74	7.5

\*质量是各标准尺寸T的最小尺寸T(记号1)の場合。

\* OUT方向可左右变更90°安装。

S块相法兰

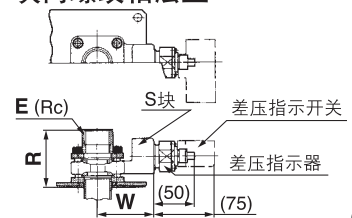


连接口径	d	K	W	Y	AE	质量(kg)*
1/2 <sup>B</sup> (04)	22.2	47	70	9	62	3.5
3/4 <sup>B</sup> (06)	27.7	47	70	9	62	3.5
1 <sup>B</sup> (08)	34.5	47	70	9	62	3.5
1 1/4 <sup>B</sup> (10)	43.9	50	85	9	65	6.2
1 1/2 <sup>B</sup> (12)	49.1	50	85	9	65	6.2
2 <sup>B</sup> (16)	61.1	50	85	9	65	6.1
2 1/2 <sup>B</sup> (20)	77.1	50	105	9	65	11.9
3 <sup>B</sup> (24)	90.0	50	105	9	65	11.9

\*质量是各标准尺寸T的最小尺寸T(记号1)の場合。

\* 差压指示的取出方向可左右各变更90°安装。

S块内螺纹相法兰



连接口径	E	R	W	质量(kg)*
1/2 <sup>B</sup> (04)	1/2	69	70	3.6
3/4 <sup>B</sup> (06)	3/4	69	70	3.6
1 <sup>B</sup> (08)	1	74	70	3.6
1 1/4 <sup>B</sup> (10)	1 1/4	80	85	6.4
1 1/2 <sup>B</sup> (12)	1 1/2	80	85	6.4
2 <sup>B</sup> (16)	2	85	85	6.5

\*质量是各标准尺寸T的最小尺寸T(记号1)の場合。

\* 差压指示的取出方向可左右各变更90°安装。

## 订制规格(标准之外的过滤精度)

详细规格、交货期及价格，由本公司确认。

### 型号表示方法

过滤器型号表示记号(参见各系列的型号表示方法。)

注) 订制规格(标准之外的过滤精度)仅为微网滤芯。(滤芯表示记号:M)

X0

● 订制规格(标准之外的过滤精度)

### 油压过滤器样本标准之外的过滤精度更换用滤芯型号

产品名称	系列	连接口径	更换用滤芯型号		滤芯尺寸
			微网滤芯	微网滤芯 (带溢流阀)	
立型 吸油过滤器	FH1A (参见P.3)	1/2	EM001H-※1※2	—	φ65 × ℓ 90
		3/4, 1	EM101H-※1※2	—	φ85 × ℓ 110
		1 1/4, 1 1/2	EM201H-※1※2	—	φ100 × ℓ 160
		2	EM301H-※1※2	—	φ120 × ℓ 180
		2 1/2, 3	EM401H-※1※2	—	φ140 × ℓ 200
		3 1/2, 4	EM501H-※1※2	—	φ180 × ℓ 260
带罩 吸油过滤器	FH99 (参见P.7)	1/2, 3/4	EM230-※1※2	EM520-※1※2	φ65 × ℓ 90
		1, 1 1/4	EM330-※1※2	EM620-※1※2	φ82 × ℓ 133
		1 1/2	EM430-※1※2	EM720-※1※2	φ104 × ℓ 177
		2	EM530-※1※2	EM820-※1※2	φ104 × ℓ 177
		2 1/2	EM630-※1※2	EM920-※1※2	φ132 × ℓ 212
		3	EM730-※1※2	EM030-※1※2	φ132 × ℓ 212
		3 1/2, 4	EM830-※1※2	EM130-※1※2	φ155 × ℓ 193
回油防护装置	FHG (参见P.11)	1/2, 3/4, 1	EM220-※1※2	—	φ69 × ℓ 88
		1 1/4, 1 1/2, 2	EM320-※1※2	—	φ89 × ℓ 123
		2 1/2, 3	EM420-※1※2	—	φ109 × ℓ 188
管路用过滤器	FH34 FH44 FH54 FH64 (参见P.15)	3/8, 1/2	EM040-※1※2	—	φ53.1 × ℓ 90
		3/4, 1	EM910-※1※2	—	φ73.5 × ℓ 117
		1 1/4, 1 1/2	EM140-※1※2	—	φ73.5 × ℓ 195
		2	EM930-※1※2	—	φ87.6 × ℓ 282
		2 1/2, 3	EM240-※1※2	—	φ118.7 × ℓ 280
立型回油过滤器	FHBA (参见P.19)	3/4	EM601H-※1※2	—	φ56 × ℓ 180
		1 1/4	EM701H-※1※2	—	φ76 × ℓ 190
		1 1/2	EM801H-※1※2	—	φ76 × ℓ 290
回油过滤器	FH100 (参见P.22)	3/4, 1	EM810-※1※2	—	φ65 × ℓ 95
		1 1/4, 1 1/2	EM910-※1※2	—	φ73.5 × ℓ 117
		2	EM020-※1※2	—	φ87.6 × ℓ 157
		2 1/2, 3	EM120-※1※2	—	φ118.7 × ℓ 207
油过滤器	FH150 (参见P.26)	1/4, 3/8, 1/2	EM040-※1※2	—	φ53 × ℓ 90

注) 表中的※1参见「公称过滤精度」、※2参见「油压动作油的种类」。

#### 公称过滤精度

记号(※1)	μm
003	3
005	5
010	10
020	20
040	40
074	74
105	105
149	149
270	270

#### 油压动作油的种类

记号(※2)	种类
N	石油系
W	水·乙二醇系 乳剂系
V	磷酸酯系