

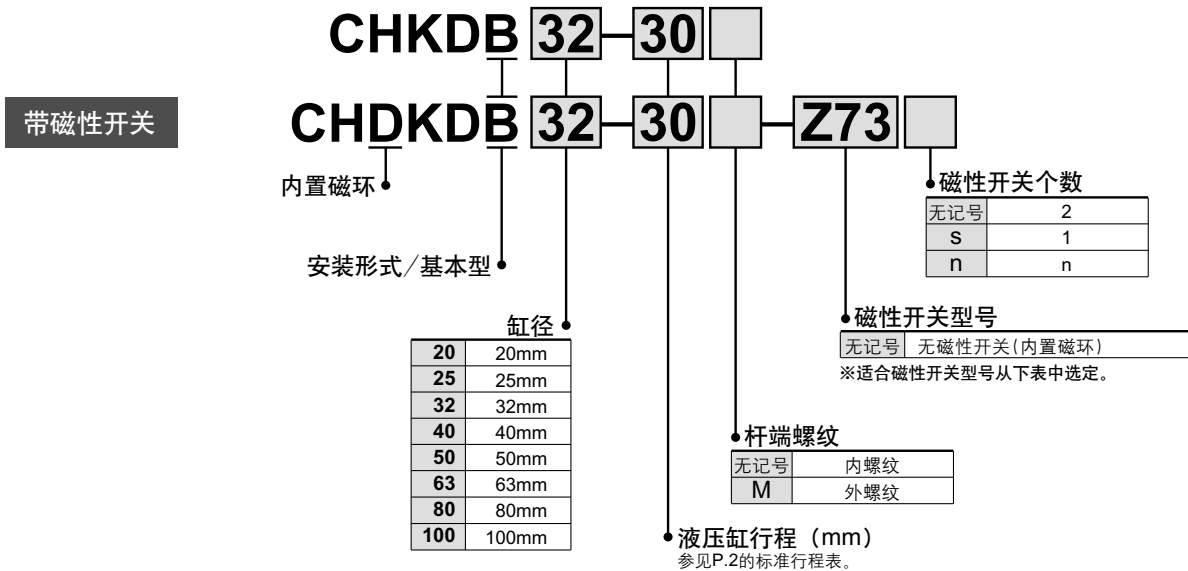
符合JIS标准薄型液压缸

CH □ KDB 系列

10MPa

ø20, ø25, ø32, ø40, ø50, ø63, ø80, ø100

型号表示方法



适合的磁性开关型号 / 磁性开关的回路图参见P.125、126。

缸径ø20, ø25用

种类	特殊功能	导线引出方式	指示灯	配线(输出)	负载电压			磁性开关型号		注1)导线长度(m)			适合负载	
					DC	AC	导线引出方向		0.5 (无记号)	3 (L)	5 (Z)			
							纵向	横向						
有触点 磁性开关	—	直接出线式	无	2线	24V	5V、12V 12V	100V以下 100V	A90V	A90	●	●	—	IC回路	继电器 PLC
								A93V	A93	●	●	—	—	—
无触点 磁性开关	—	直接出线式	有	3线(相当PNP) 3线(NPN) 3线(PNP) 2线 3线(NPN) 3线(PNP) 2线	24V	5V、12V 12V 5V、12V 12V	—	M9NV	M9N	●	●	○	IC回路	继电器 PLC
								M9PV	M9P	●	●	○	—	
								M9BV	M9B	●	●	○	—	
								F9NWV	F9NW	●	●	○	IC回路	
								F9PWV	F9PW	●	●	○	—	
								F9BWW	F9BW	●	●	○	—	
—	F9BA	—	●	○	—	—								

注1)导线长度表示记号 0.5m……无记号(例)A93
3m……… L (例)A93L
5m……… Z (例)F9NWZ

注2)带“O”的无触点磁性开关按订货生产

缸径ø32~ø100用

种类	特殊功能	导线引出方式	指示灯	配线(输出)	负载电压			磁性开关型号		注1)导线长度(m)			适合负载	
					DC	AC	导线引出方向		0.5 (无记号)	3 (L)	5 (Z)			
							纵向	横向						
有触点 磁性开关	—	直接出线式	有	3线(NPN相当) 2线	24V	5V 12V	— 100V	—	Z76	●	●	—	IC回路	—
								—	Z73	●	●	●	—	继电器 PLC
无触点 磁性开关	—	直接出线式	有	3线(NPN) 3线(PNP) 2线 3线(NPN) 3线(PNP) 2线	24V	5V、12V 12V 5V、12V 12V	—	Y69A	Y59A	●	●	○	IC回路	继电器 PLC
								Y7PV	Y7P	●	●	○	—	
								Y69B	Y59B	●	●	○	—	
								Y7NWV	Y7NW	●	●	○	IC回路	
								Y7PWV	Y7PW	●	●	○	—	
								Y7BWW	Y7BW	●	●	○	—	
—	Y7BA	—	●	○	—	—								

注1)导线长度表示记号 0.5m……无记号(例)Y59A
3m……… L (例)Y59AL
5m……… Z (例)Y59AZ

注2)带“O”的无触点磁性开关按订货生产

注3)带磁性开关的液压缸,磁性开关不装在缸体上,而是同包出厂。

规格

缸体是铝, 故轻、紧凑

可安装磁性开关

带或不带磁性开关, 缸体长度方向尺寸一样

使用压力、多种缸径及标准行程可供选择



动作方式	单杆双作用
使用流体	液压动作油
公称压力	10MPa
耐压试验压力	15MPa
最高允许压力	13MPa
最低动作压力	0.3MPa
环境温度及使用流体温度	无磁性开关の場合 - 10~80°C
	带磁性开关の場合 - 10~60°C
活塞速度	8~100mm/s
缓冲	无
杆端螺纹	外螺纹、内螺纹
螺纹公差	JIS2级
行程长度允差	$^{+0.8}_0$ mm
安装形式	基本型
安装	通孔

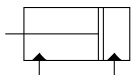
标准行程表

缸径(mm)	标准行程
20, 25	5, 10, 15, 20, 25, 30, 35, 40, 45, 50
32	5, 10, 15, 20, 25, 30, 35, 40, 45, 50, 75
40, 50, 63, 80, 100	5, 10, 15, 20, 25, 30, 35, 40, 45, 50, 75, 100



P.10~12

JIS符号



中间行程的制作

标准行程的缸内装上衬垫, 则每隔5mm的中间行程便可制作。

故55、60、65、70行程, 其总长是75行程;
80、85、90、95、100行程, 其总长是100行程。
表示方法参见P.11的订制规格。

液压动作油的适合性

一般矿物性动作油	●
W/O动作油	●
O/W动作油	●
水-乙二醇系动作油	※
磷酸酯系动作油	×

*需与本公司确认

安装磁性开关可能的最小行程

φ20、φ25

安装数	磁性开关型号			
	D-A9□ D-A9□V	D-F9□W D-F9□WV	D-M9□ D-M9□V	D-F9BAL
1个	5		5	20
2个	10		5	20

φ32~φ100

安装数	磁性开关型号			
	D-Z7 D-Z8	D-Y5 D-Y6 D-Y7 D-Y7□V	D-Y7□W D-Y7□WV	D-Y7BAL
1个	5	5	10	15
2个	10	5	10	15

CH □KDB 系列

理论输出力表

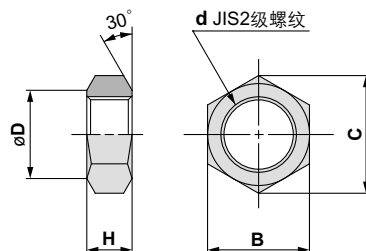
单位：N

缸径 (mm)	杆径 (mm)	动作方向	受压面积 (mm ²)	使用压力(MPa)		
				3.5	7	10
20	12	OUT	314	1099	2198	3140
		IN	201	704	2010	
25	14	OUT	490	1715	3430	4900
		IN	336	1176	3360	
32	18	OUT	804	2814	5628	8040
		IN	549	1922	5490	
40	22.4	OUT	1256	4396	8792	12560
		IN	862	3017	8620	
50	28	OUT	1963	6871	13741	19630
		IN	1347	4715	13470	
63	35.5	OUT	3117	10910	21819	31170
		IN	2127	7445	21270	
80	45	OUT	5026	17591	35182	50260
		IN	3436	12026	34360	
100	56	OUT	7853	27486	54971	78530
		IN	5390	18865	53900	

理论输出力(N) = 压力(MPa) × 受压面积(mm²)

可选件

杆端螺母



(mm)

零件型号	缸径(mm)	B	C	d	D	H
NTH-025	20	17	19.6	M10 × 1.25	16.5	6
NTH-032	25	19	21.9	M12 × 1.25	18	7
NTH-040	32	22	25.4	M16 × 1.5	21	10
NTH-050	40	27	31.2	M20 × 1.5	26	12
NTH-060	50	32	37	M24 × 1.5	31	14
NTH-080	63	41	47.3	M30 × 1.5	40	17
NTH-100	80	55	63.5	M39 × 1.5	54	20
NTH-125	100	70	80.8	M48 × 1.5	69	26

质量表

单位：g

缸径 (mm)	标准行程(mm)											
	5	10	15	20	25	30	35	40	45	50	75	100
20	218	240	262	282	304	326	348	370	392	414	—	—
25	299	327	355	383	411	439	467	495	523	551	—	—
32	515	558	601	644	687	730	773	816	859	902	1117	1332
40	729	784	839	894	949	1004	1059	1114	1169	1224	1499	1774
50	1065	1139	1213	1287	1361	1435	1509	1583	1657	1731	2101	2471
63	1773	1882	1991	2100	2209	2318	2427	2536	2645	2754	3299	3844
80	3216	3379	3542	3868	4031	4194	4357	4520	4683	4846	5661	6476
100	6142	6384	6626	6868	7110	7352	7594	7836	8078	8320	9530	10740

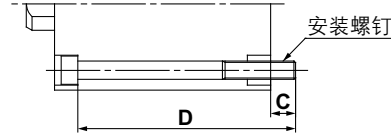
CH □ KDB用安装螺钉

提供通孔用安装螺钉。

表示方法：在使用螺钉的前面加注“螺钉”2字。

例) 螺钉M8 × 80 ℓ 4个

安装螺钉图



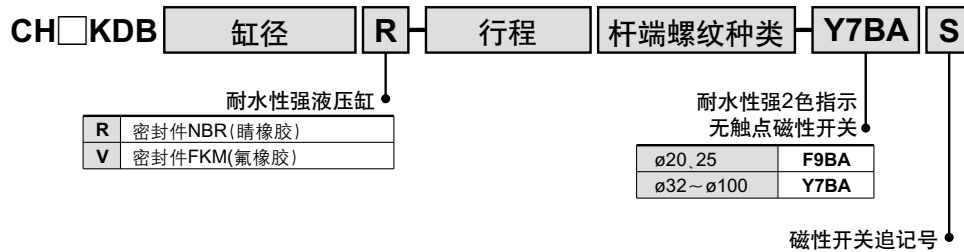
型号	C	D	安装螺钉
CH □ KDB20 —5(M)	12.4	55	M5 × 55 ℓ
—10(M)		60	× 60 ℓ
—15(M)		65	× 65 ℓ
—20(M)		70	× 70 ℓ
—25(M)		75	× 75 ℓ
—30(M)		80	× 80 ℓ
—35(M)		85	× 85 ℓ
—40(M)		90	× 90 ℓ
—45(M)		95	× 95 ℓ
—50(M)		100	× 100 ℓ
CH □ KDB25 —5(M)	10.4	55	M5 × 55 ℓ
—10(M)		60	× 60 ℓ
—15(M)		65	× 65 ℓ
—20(M)		70	× 70 ℓ
—25(M)		75	× 75 ℓ
—30(M)		80	× 80 ℓ
—35(M)		85	× 85 ℓ
—40(M)		90	× 90 ℓ
—45(M)		95	× 95 ℓ
—50(M)		100	× 100 ℓ
CH □ KDB32 —5(M)	10.5	60	M6 × 60 ℓ
—10(M)		65	× 65 ℓ
—15(M)		70	× 70 ℓ
—20(M)		75	× 75 ℓ
—25(M)		80	× 80 ℓ
—30(M)		85	× 85 ℓ
—35(M)		90	× 90 ℓ
—40(M)		95	× 95 ℓ
—45(M)		100	× 100 ℓ
—50(M)		105	× 105 ℓ
—75(M)	130	× 130 ℓ	
CH □ KDB40 —5(M)	13.5	65	M8 × 65 ℓ
—10(M)		70	× 70 ℓ
—15(M)		75	× 75 ℓ
—20(M)		80	× 80 ℓ
—25(M)		85	× 85 ℓ
—30(M)		90	× 90 ℓ
—35(M)		95	× 95 ℓ
—40(M)		100	× 100 ℓ
—45(M)		105	× 105 ℓ
—50(M)		110	× 110 ℓ
—75(M)	135	× 135 ℓ	
—100(M)	160	× 160 ℓ	

型号	C	D	安装螺钉
CH □ KDB50 —5(M)	15.8	70	M10 × 70 ℓ
—10(M)		75	× 75 ℓ
—15(M)		80	× 80 ℓ
—20(M)		85	× 85 ℓ
—25(M)		90	× 90 ℓ
—30(M)		95	× 95 ℓ
—35(M)		100	× 100 ℓ
—40(M)		105	× 105 ℓ
—45(M)		110	× 110 ℓ
—50(M)		115	× 115 ℓ
—75(M)	140	× 140 ℓ	
—100(M)	165	× 165 ℓ	
CH □ KDB63 —5(M)	16	75	M12 × 75 ℓ
—10(M)		80	× 80 ℓ
—15(M)		85	× 85 ℓ
—20(M)		90	× 90 ℓ
—25(M)		95	× 95 ℓ
—30(M)		100	× 100 ℓ
—35(M)		105	× 105 ℓ
—40(M)		110	× 110 ℓ
—45(M)		115	× 115 ℓ
—50(M)		120	× 120 ℓ
—75(M)	145	× 145 ℓ	
—100(M)	170	× 170 ℓ	
CH □ KDB80 —5(M)	22.2	90	M14 × 90 ℓ
—10(M)		95	× 95 ℓ
—15(M)		100	× 100 ℓ
—20(M)		105	× 105 ℓ
—25(M)		110	× 110 ℓ
—30(M)		115	× 115 ℓ
—35(M)		120	× 120 ℓ
—40(M)		125	× 125 ℓ
—45(M)		130	× 130 ℓ
—50(M)		135	× 135 ℓ
—75(M)	160	× 160 ℓ	
—100(M)	185	× 185 ℓ	
CH □ KDB100 —5(M)	26.5	110	M16 × 110 ℓ
—10(M)		115	× 115 ℓ
—15(M)		120	× 120 ℓ
—20(M)		125	× 125 ℓ
—25(M)		130	× 130 ℓ
—30(M)		135	× 135 ℓ
—35(M)		140	× 140 ℓ
—40(M)		145	× 145 ℓ
—45(M)		150	× 150 ℓ
—50(M)		155	× 155 ℓ
—75(M)	180	× 180 ℓ	
—100(M)	205	× 205 ℓ	

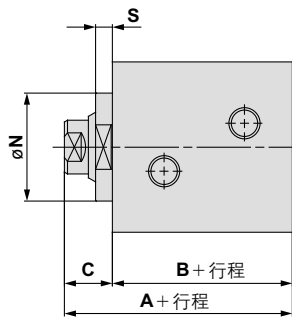
CH □ KDB 系列

耐水性强液压缸

在基本缸上装上特殊防尘圈,可防止缸周围的液体侵入。
可用于机床的冷却液氛围中,食品机械、洗车机械之类的水滴飞溅的环境中。

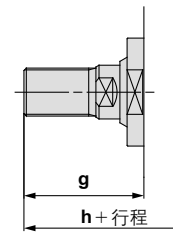


规格参见P.2



缸径 (mm)	A	B	C	N	S
20	61	43	18	26.5	6
25	63	45	18	30	6
32	71	51	20	38	7
40	75	55	20	45	7
50	81	60	21	55	7
63	90	67	23	66	7
80	105	78	27	86	7
100	132	96	36	104	7

注) 上記以外的外形尺寸与P.7相同。



杆端外螺纹の場合

缸径 (mm)	g	h
20	33	76
25	36	81
32	45	96
40	50	105
50	56	116
63	68	135
80	87	165
100	111	207

注) 上記以外的外形尺寸与P.7相同。

⚠ 产品单独注意事项

使用前必读。安全上的注意、液压缸/注意事项、磁性开关/注意事项前附1~7确认。

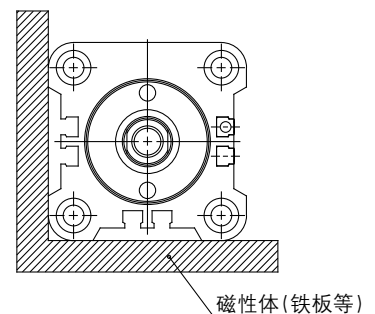
使用上的注意

⚠ 注意

- ① 液压缸使用内六角螺钉(JISB1176、强度区分10.9以上)安装。
- ② 活塞杆上不要施加横向负载,制作安装模具时,应设计成不在活塞杆上施加横向负载的结构。
- ③ 杆端螺纹(包括内螺纹,外螺纹)与安装部件咬合长度应大于螺纹直径的80%。
- ④ 液压缸初次运转时,必须把缸内及配管内的空气泄掉。泄气完后,在压力降下的状态再运转液压缸,让压力慢慢升至使用压力。

- ⑤ 在CH □ KDB系列上,因不带泄气螺塞,应从缸以外处(如配管处)进行泄气。
- ⑥ 让2个液压缸水平方向或垂直方向对着动作时,不许两活塞杆发生撞击的使用。
- ⑦ 在液压缸无杆侧封入油或经常处加压状态,不能用于撞击活塞杆端的负载。
- ⑧ 用安装螺钉安装缸体的场合,紧固力矩见左表。

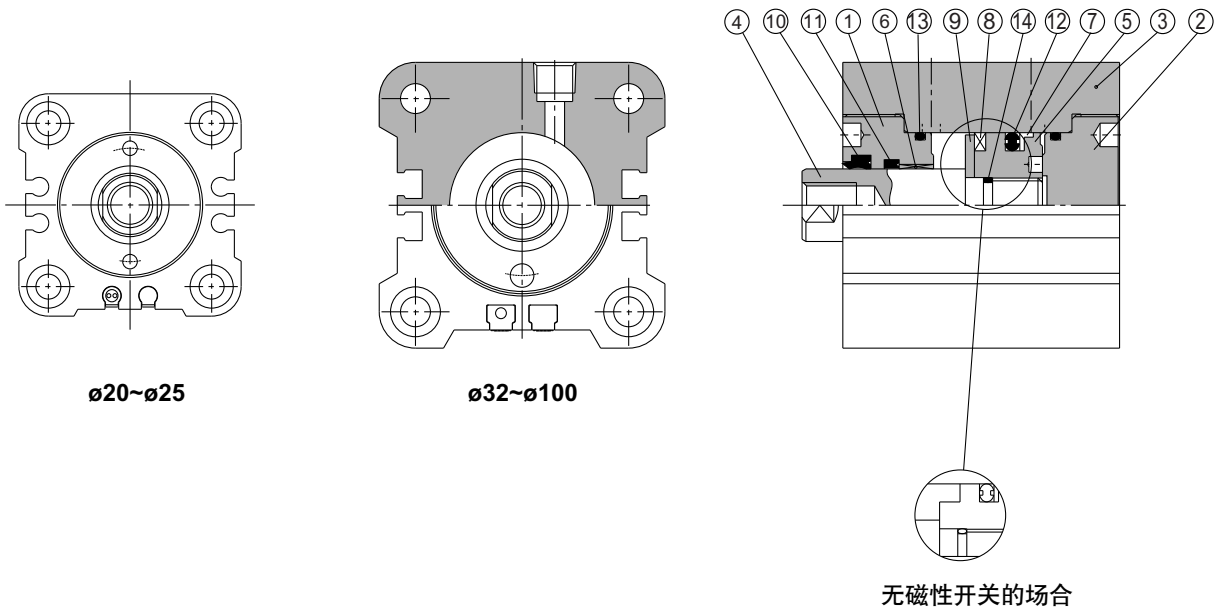
在液压缸周围,象下图那样紧靠磁性体的使用场合(包括靠近任一面的场合),磁性开关的动作有可能不稳定,应与本公司联系。



本体安装螺钉的紧固力矩表

缸径 (mm)	安装螺钉尺寸	紧固力矩N·m
20	M5	2.5
25	M5	4
32	M6	7
40	M8	16
50	M10	30
63	M12	40
80	M14	70
100	M16	100

构造简图



构成零部件

序号	零部件名	材质	备注
1	杆侧缸盖	铝合金	黑色阳极化
2	无杆侧缸盖	铝合金	黑色阳极化
3	缸筒	铝合金	硬质阳极化
4	活塞杆	ø20,ø25 不锈钢	镀铬
		ø32~ø100 碳钢	
5	活塞	不锈钢	
6	导向套	铜合金	
7	耐磨环	树脂	
8	磁环	—	仅带开关时
9	磁环压板	不锈钢	仅带开关时
10	防尘圈	NBR	
11	杆密封圈		
12	活塞密封圈		
13	缸筒静密封圈		
14	活塞静密封圈		

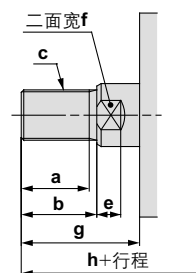
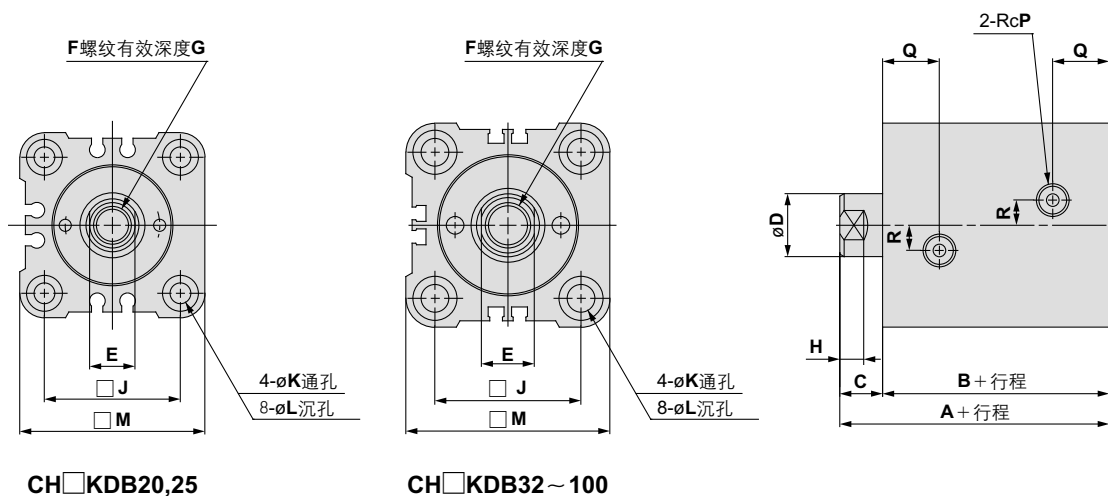
可换件：密封件组件

缸径 (mm)	组件型号	内容
20	CHKD20-PS	左记序号 7、10、11、12、13 为一组
25	CHKD25-PS	
32	CHKD32-PS	
40	CHKD40-PS	
50	CHKD50-PS	
63	CHKD63-PS	
80	CHKD80-PS	
100	CHKD100-PS	

※密封件组件7、10、11、12、13 为一组,按各缸径的组件型号配置。

CH □KDB 系列

外形尺寸图



杆端
外螺纹的场合

缸径(mm)	A	B	C	D	E	F	G	H	J	K	L	M	P	Q	R
20	51	43	8	12	10	M8 × 1.25	10	6	30	5.5	9.5深度5.4	43	1/8	16.5	6
25	53	45	8	14	12	M10 × 1.5	12	6	36	5.5	9.5深度5.4	49	1/8	17	8
32	61	51	10	18	14	M12 × 1.75	15	7	47	6.6	11深度6.5	63	1/4	19.5	10
40	65	55	10	22.4	19	M16 × 2	20	7	52	9	14深度8.6	71	1/4	20.5	10
50	71	60	11	28	24	M20 × 2.5	24	8	58	11	17.5深度10.8	81	1/4	22	10
63	80	67	13	35.5	30	M27 × 3	33	9	69	13	20深度13	97	1/4	25.5	10
80	95	78	17	45	41	M30 × 3.5	36	14	86	15	23深度15.2	117	3/8	30	15
100	122	96	26	56	50	M39 × 4	45	21	106	17	26深度17.5	142	3/8	36	15

注)带或不带磁性开关,缸体尺寸相同。

缸径(mm)	a	b	c	e	f	g	h
20	11	15	M10 × 1.25	6	10	23	66
25	14	18	M12 × 1.25	6	12	26	71
32	21	25	M16 × 1.5	7	14	35	86
40	26	30	M20 × 1.5	7	19	40	95
50	31	35	M24 × 1.5	8	24	46	106
63	41	45	M30 × 1.5	9	30	58	125
80	56	60	M39 × 1.5	14	41	77	155
100	71	75	M48 × 1.5	21	50	101	197

CH □ KDB 系列 磁性开关规格

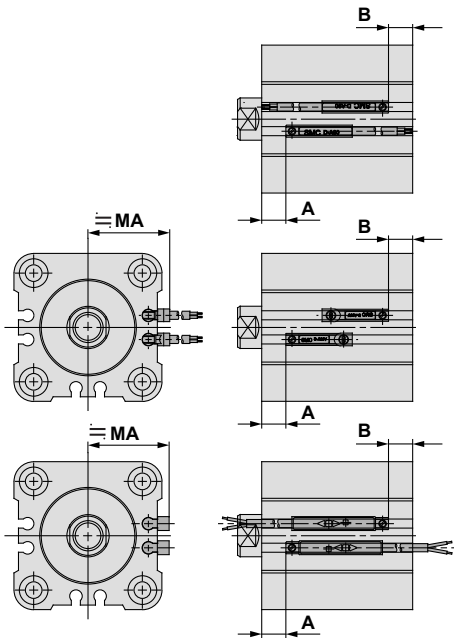
磁性开关/行程端部检出时合适的安装位置及安装高度

∅20, ∅25

D-A9□
D-M9□
D-F9□W

D-A9□V
D-M9□V
D-F9□WV

D-F9BAL



磁性开关合适的安装位置

(mm)

缸径 (mm)	D-A9□ D-A9□V		D-M9□ D-M9□V D-F9□W D-F9□WV		D-F9BAL	
	A	B	A	B	A	B
20	8	15	12	19	11	18
25	9	16	13	20	12	19

磁性开关安装高度

(mm)

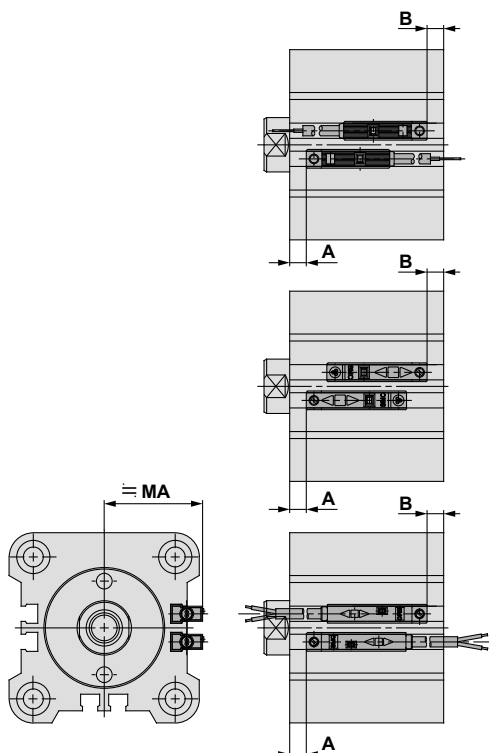
缸径 (mm)	D-A9□V D-F9□WV	D-M9□V D-F9□WV	D-F9BAL
20	25	27.5	25
25	27	29.5	27

∅32~∅100

D-Z7
D-Z8
D-Y5□
D-Y7□
D-Y7□W

D-Y6□
D-Y7□V
D-Y7□WV

D-Y7BAL



磁性开关合适的安装位置 (mm)

缸径 (mm)	D-Z7 D-Z8 D-Y5 D-Y6 D-Y7 D-Y7□V D-Y7□W D-Y7BAL	
	A	B
32	10	16.5
40	12	18.5
50	13	22.5
63	16.5	26
80	18.5	35
100	26.5	44.5

磁性开关安装高度

(mm)

缸径 (mm)	D-Y7BAL
	MA
32	32.5
40	37
50	43
63	51.5
80	62
100	74.5

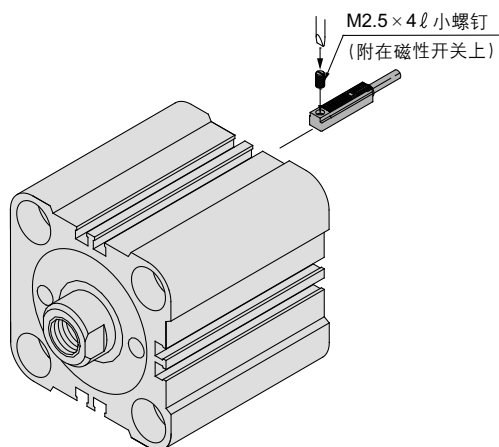
CH □KDB 系列

磁性开关的安装方法

安装磁性开关时,将开关沿下图所示方向插入液压缸的开关安装槽内,安装位置设定后,用一字形钟表螺丝刀紧固附属的开关安装小螺钉。

⚠ 注意

紧固开关安装小螺钉时,使用握径5~6mm的钟表螺丝刀。
对D-A9、M9型开关,紧固力矩为0.1~0.2N·m;对D-Z7、Y5、Y6、Y7型开关,紧固力矩为0.05~0.1N·m。大致是从有紧固感的位置再回转90°



CH □ KDB 系列

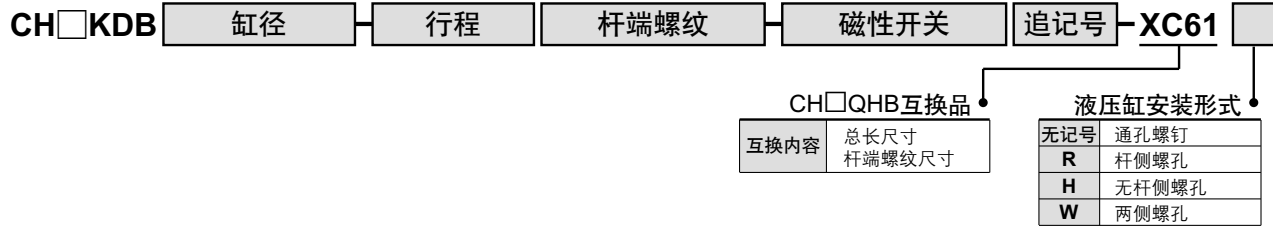
订制规格 ①

详细规格、交货期及价格, 与本公司联系。



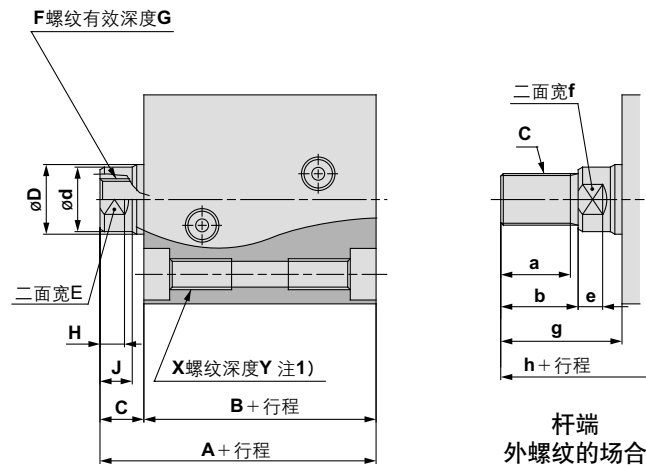
1

CHQHB系列 (14MPa) 互换品



外形尺寸图

CH □ KDB □ - □ - XC61 □



缸径(mm)	A	B	C	D	d	E	F	G	H	J	X	Y
20	53	43	10	12	11	10	M6 × 1	8	5.5	6.5	M6 × 1	12
25	56	45	11	14	13	12	M8 × 1.25	10	6.5	7.5	M6 × 1	12
32	63	51	12	18	15	13	M10 × 1.5	12	7	8.5	M8 × 1.25	16
40	69	55	14	22.4	19	16	M12 × 1.75	15	8	10	M10 × 1.5	20
50	75	60	15	28	24	21	M16 × 2	20	9.5	11.5	M12 × 1.75	24
63	85	67	18	35.5	31	27	M20 × 2.5	24	11.5	14	M16 × 2	24
80	99	78	21	45	39	36	M27 × 3	33	15	17	M18 × 2.5	27
100	122	96	26	56	48	41	M30 × 3.5	36	17.5	22	M20 × 2.5	30

杆端外螺纹的场合

缸径(mm)	a	b	c	e	f	g	h
20	12	14	M8 × 1	5.5	10	24	67
25	14.5	17	M10 × 1.25	6.5	12	28	73
32	17.5	20	M12 × 1.25	7	13	32	83
40	22	25	M16 × 1.5	8	16	39	94
50	27	30	M20 × 1.5	9.5	21	45	105
63	32	35	M24 × 1.5	11.5	27	53	120
80	40	43	M30 × 1.5	15	36	64	142
100	47	50	M39 × 1.5	17.5	41	76	172

型号末尾记号	X, Y 尺寸的设置
-XC61	无
-XC61R	杆侧4处
-XC61H	无杆侧4处
-XC61W	两侧8处

注1) 缸筒上设置的安装螺孔(X, Y尺寸)和表示的型号的关系如上面所示。

CH □ KDB 系列

订制规格 ②

详细规格、交货期及价格,与本公司联系。



2

中间行程形式

标准行程的缸内装入衬垫,则每隔5mm的中间行程便可制作。

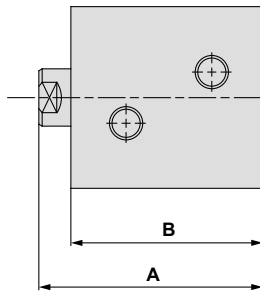
CH□KDB □ 缸径 □ 行程 □ 杆端螺纹 □ 磁性开关 □ 追记号 -XC63

中间行程

行程	适合缸筒
55,60,65,70	75行程用
80,85,90,95	100行程用

外形尺寸图

CH□KDB□-□-XC63



行程 \ 缸径(mm)	55,60,65,70		80,85,90,95	
	A	B	A	B
32	136	126	—	—
40	140	130	165	155
50	146	135	171	160
63	155	142	180	167
80	170	153	195	178
100	197	171	222	196

注) 上記以外的尺寸与标准品相同。

CH □ KDB 系列

订制规格 ③

详细规格、交货期及价格,与本公司联系。



3

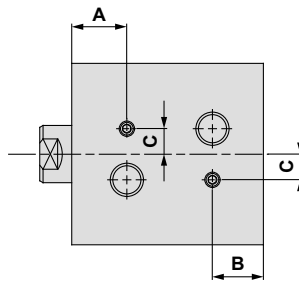
带泄气阀

缸筒的通口加工面上设有泄气阀。



外形尺寸图

CH □ KDB □ - □ -XC64



缸径(mm)	A	B	C
20	16.5	14.5	7
25	17	15	8
32	19.5	17	10
40	20.5	17.5	10
50	22	19.5	10
63	25.5	22	10
80	30	26.5	15
100	36	33	15

注) 上記以外の尺寸与标准品相同。

NEW

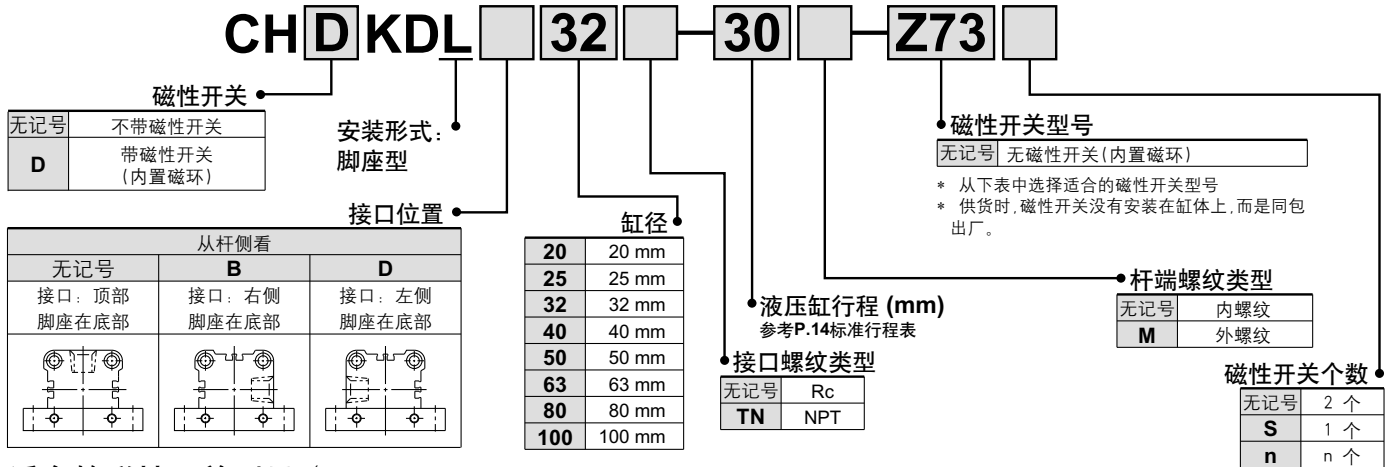
10MPa

薄型液压缸

CH□KDL 系列

ø20, ø25, ø32, ø40, ø50, ø63, ø80, ø100

型号表示方法



适合的磁性开关型号 / 磁性开关的回路图参见 P.125、126。

缸径 ø20, 25用

种类	特殊机能	导线引出方式	指示灯	配线 (输出)	负载电压			磁性开关型号		注1) 导线长度 (m)			适合负载	
					DC	AC		导线引出方向		0.5 (无记号)	3 (L)	5 (Z)		
						5V, 12V	100V以下	纵向	横向					
有触点磁性开关	—	直接出线式	无	2线	24V	5V, 12V	100V以下	A90V	A90	●	●	—	IC回路	继电器 PLC
				3线(NPN相当)	—	5V	—	A93V	A93	●	●	—	—	
无触点磁性开关	—	直接出线式	有	3线(NPN)	24V	5V, 12V	—	M9NV	M9N	●	●	○	IC回路	继电器 PLC
				3线(PNP)				M9PV	M9P	●	●	○		
				2线				M9BV	M9B	●	●	○	—	
				3线(NPN)				F9NWV	F9NW	●	●	○	IC回路	
				3线(PNP)				F9PWV	F9PW	●	●	○		
				2线				F9BWV	F9BW	●	●	○	—	
耐水性强 (2色指示)	—	F9BA	—	●	○	—								

缸径 ø32~ø100用

种类	特殊机能	导线引出方式	指示灯	配线 (输出)	负载电压			磁性开关型号		注1) 导线长度 (m)			适合负载	
					DC	AC		导线引出方向		0.5 (无记号)	3 (L)	5 (Z)		
						5V, 12V <th>100V以下 <th>纵向</th> <th>横向</th> </th>	100V以下 <th>纵向</th> <th>横向</th>	纵向	横向					
有触点磁性开关	—	直接出线式	有	3线(NPN相当)	—	5V	—	—	Z76	●	●	—	IC回路	—
				2线	24V	12V	100V	—	Z73	●	●	●	—	
无触点磁性开关	—	直接出线式	有	3线(NPN)	24V	5V, 12V	—	Y69A	Y59A	●	●	○	IC回路	继电器 PLC
				3线(PNP)				Y7PV	Y7P	●	●	○		
				2线				Y69B	Y59B	●	●	○	—	
				3线(NPN)				Y7NWV	Y7NW	●	●	○	IC回路	
				3线(PNP)				Y7PWV	Y7PW	●	●	○		
				2线				Y7BWV	Y7BW	●	●	○	—	
耐水性强 (2色指示)	—	Y7BA	—	●	○	—								

注1) 导线长度表示记号 0.5m……无记号 (例) Y59A
3m……… L (例) Y59AL
5m……… Z (例) Y59AZ

注2) 带“○”的无触点磁性开关按订货生产。

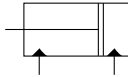
规格

动作方式	单杆双作用
使用流体	液压动作油
公称压力	10MPa
耐压试验压力	15MPa
最高允许压力	13MPa
最低动作压力	0.3MPa
环境温度及使用流体温度	无磁性开关的场合 - 10~80°C 带磁性开关的场合 - 10~60°C
活塞速度	8~100mm/s
缓冲	无
杆端螺纹	外螺纹、内螺纹
螺纹公差	JIS2级
行程长度公差	$^{+0.8}_0$ mm
安装形式	脚座型

- 缸体是铝, 故轻、紧凑。
- 可安装磁性开关
- 磁性开关安装并不影响缸的总长度。
- 使用压力、缸径和标准行程的可选范围宽, 所以有丰富多样的选择。



JIS 符号



标准行程表

缸径(mm)	行程(mm)
20, 25	5, 10, 15, 20, 25, 30, 35, 40, 45, 50
32	5, 10, 15, 20, 25, 30, 35, 40, 45, 50, 75
40, 50, 63, 80, 100	5, 10, 15, 20, 25, 30, 35, 40, 45, 50, 75, 100

中间行程的制作

标准行程的缸内装上衬垫, 则每隔5mm的中间行程便可制作。
故55, 60, 65, 70行程, 其总长是75行程;
80, 85, 90, 95, 100行程, 其总长是100行程。
表示方法参见P.16的订制规格。

液压动作油的适合性

一般矿物性动作油	●
W/O动作油	●
O/W动作油	●
水-乙二醇系动作油	※
磷酸酯系动作油	×

*需与本公司确认

安装磁性开关可能的最小行程

ø20、ø25 (mm)

安装数	磁性开关型号			
	D-A9□ D-A9□V	D-F9□W D-F9□WV	D-M9□ D-M9□V	D-F9BAL
1个	5	5	5	20
2个	10	5	5	20

ø32~ø100 (mm)

安装数	磁性开关型号				
	D-Z7 D-Z8	D-Y5 D-Y7 D-Y7□V	D-Y6 D-Y7 D-Y7□V	D-Y7□W D-Y7□WV	D-Y7BAL
1个	5	5	5	10	15
2个	10	5	5	10	15

理论输出表

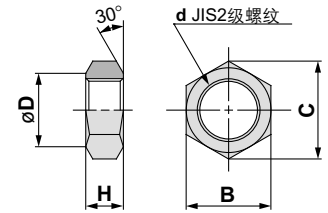
单位: N

缸径 (mm)	杆径 (mm)	动作方向	受压面积 (mm ²)	使用压力 (MPa)		
				3.5	7	10
20	12	OUT	314	1099	2198	3140
		IN	201	704	1407	2010
25	14	OUT	490	1715	3430	4900
		IN	336	1176	2352	3360
32	18	OUT	804	2814	5628	8040
		IN	549	1922	3843	5490
40	22.4	OUT	1256	4396	8792	12560
		IN	862	3017	6034	8620
50	28	OUT	1963	6871	13741	19630
		IN	1347	4715	9429	13470
63	35.5	OUT	3117	10910	21819	31170
		IN	2127	7445	14889	21270
80	45	OUT	5026	17591	35182	50260
		IN	3436	12026	24052	34360
100	56	OUT	7853	27486	54971	78530
		IN	5390	18865	37730	53900

理论输出力 (N) = 压力(MPa) x 受压面积(mm²)

可选项

杆端螺母



零件型号	缸径 (mm)	B	C	d	D	H
NTH-025	20	17	19.6	M10 x 1.25	16.5	6
NTH-032	25	19	21.9	M12 x 1.25	18	7
NTH-040	32	22	25.4	M16 x 1.5	21	10
NTH-050	40	27	31.2	M20 x 1.5	26	12
NTH-060	50	32	37	M24 x 1.5	31	14
NTH-080	63	41	47.3	M30 x 1.5	40	17
NTH-100	80	55	63.5	M39 x 1.5	54	20
NTH-125	100	70	80.8	M48 x 1.5	69	26

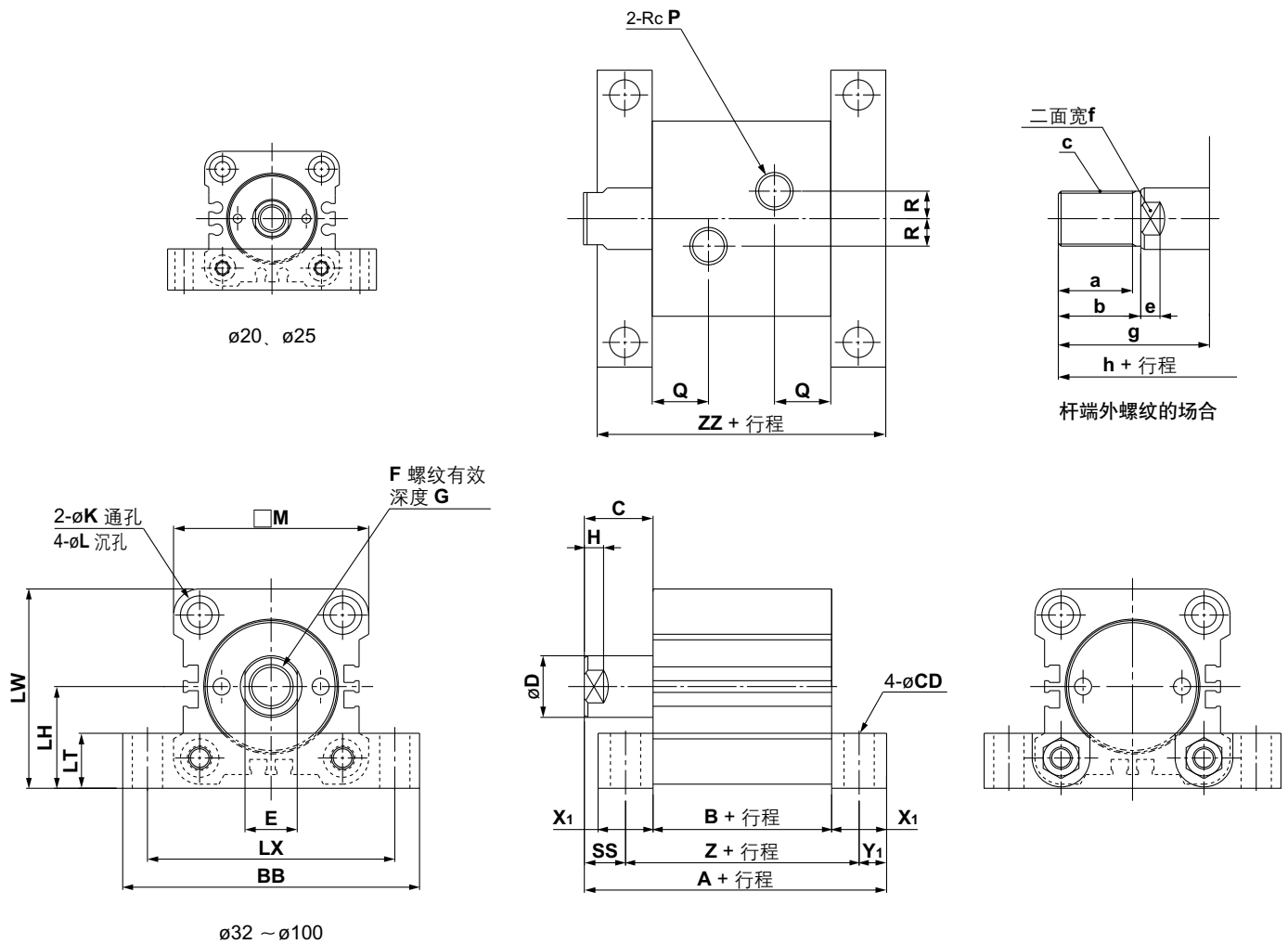
质量表

单位: g

缸径 (mm)	标准行程 (mm)											
	5	10	15	20	25	30	35	40	45	50	75	100
20	465	490	510	535	560	580	605	630	650	675	—	—
25	570	600	630	660	690	720	750	780	810	840	—	—
32	880	925	970	1015	1060	1100	1150	1190	1235	1280	1505	1730
40	1375	1435	1495	1550	1610	1670	1725	1785	1845	1900	2195	2485
50	2200	2280	2360	2435	2515	2595	2675	2755	2835	2910	3310	3705
63	3845	3960	4075	4195	4310	4425	4545	4660	4775	4895	5475	6060
80	6555	6725	6900	7235	7410	7580	7755	7930	8100	8275	9150	10010
100	11355	11610	11865	12120	12375	12630	12885	13140	13400	13655	14930	16210

CH □KDL 系列

外形尺寸图



(mm)

缸径 (mm)	A	B	BB	C	CD	D	E	F	G	H	K	L	LH	LT	LX
20	76	43	70	18	6.6	12	10	M8 x 1.25	10	6	5.5	9.5 深 5.4	23	15	58
25	78	45	76	18	6.6	14	12	M10 x 1.5	12	6	5.5	9.5 深 5.4	26	15	64
32	86	51	94	19	9	18	14	M12 x 1.75	15	7	6.6	11 深 6.5	33	16	79
40	98	55	108	23	11	22.4	19	M16 x 2	20	7	9	14 深 8.6	37	20	90
50	111	60	126	27	14	28	24	M20 x 2.5	24	8	11	17.5 深 10.8	43	24	104
63	130	67	146	33	16	35.5	30	M27 x 3	33	9	13	20 深 13	52	30	121
80	151	78	172	38	18	45	41	M30 x 3.5	36	14	15	23 深 15.2	63	35	144
100	179	96	208	43	22	56	50	M39 x 4	45	21	17	26 深 17.5	76	40	174

注) 带与不带磁性开关, 缸体总长相同。

(mm)

缸径 (mm)	LW	M	P	Q	R	SS	X ₁	Y ₁	Z	ZZ
20	44.5	43	1/8	16.5	6	10.5	15	7.5	58	73
25	50.5	49	1/8	17	8	10.5	15	7.5	60	75
32	64.5	63	1/4	19.5	10	11	16	8	67	83
40	72.5	71	1/4	20.5	10	13	20	10	75	95
50	83.5	81	1/4	22	10	15	24	12	84	108
63	100.5	97	1/4	25.5	10	18	30	15	97	127
80	121.5	117	3/8	30	15	20.5	35	17.5	113	148
100	147	142	3/8	36	15	23	40	20	136	176

杆端外螺纹

(mm)

缸径 (mm)	a	b	c	e	f	g	h
20	11	15	M10 x 1.25	6	10	33	91
25	14	18	M12 x 1.25	6	12	36	96
32	21	25	M16 x 1.5	7	14	44	111
40	26	30	M20 x 1.5	7	19	53	128
50	31	35	M24 x 1.5	8	24	62	146
63	41	45	M30 x 1.5	9	30	78	175
80	56	60	M39 x 1.5	14	41	98	221
100	71	75	M48 x 1.5	21	50	118	254

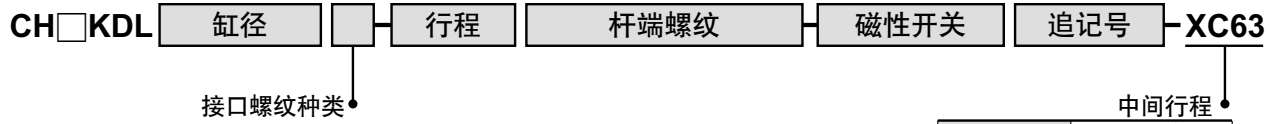
CH □ KDL 系列 订制规格

详细规格、交货期及价格,与本公司联系。



中间行程形式

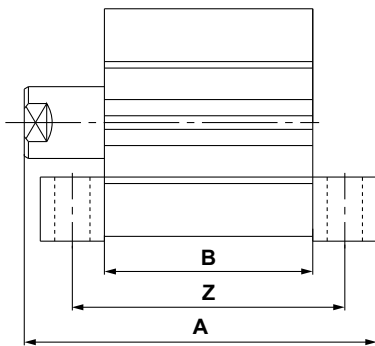
标准行程的缸内装入衬垫,则每隔5mm的中间行程便可制作。



行程	适合缸筒
55, 60, 65, 70	75mm 行程用
80, 85, 90, 95	100mm 行程用

外形尺寸图

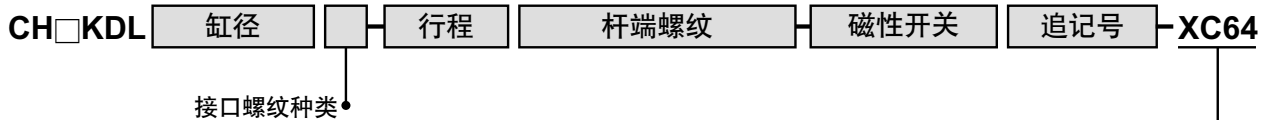
CH □ KDL □ - □ -XC63



行程 \ 缸径(mm)	55, 60, 65, 70			80, 85, 90, 95		
	A	B	Z	A	B	Z
32	161	126	142	—	—	—
40	173	130	150	198	155	175
50	186	135	159	211	160	184
63	205	142	172	230	167	197
80	226	153	188	251	178	213
100	254	171	211	279	196	236

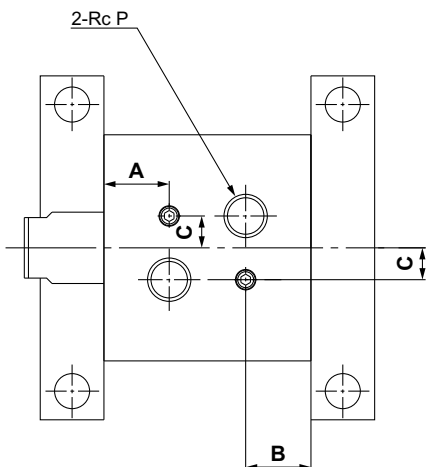
带泄气阀

缸筒的通口加工面上设有泄气阀



外形尺寸图

CH □ KDL □ - □ -XC64



缸径 (mm)	A	B	C
20	16.5	14.5	7
25	17	15	8
32	19.5	17	10
40	20.5	17.5	10
50	22	19.5	10
63	25.5	22	10
80	30	26.5	15
100	36	33	15

注) 上記以外的尺寸与标准品相同。