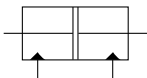


规格

总长为薄型的3.5MPa的液压缸
 能实现模具及装置的小型化。
 可安装磁性开关。
 带和不带磁性开关的长度方向
 为同一尺寸。



JIS符号
 双杆双作用



动作方式	单杆双作用
使用流体	液压动作油
公称压力	3.5MPa
耐压试验压力	5.0MPa
最高允许压力	3.5MPa
最低动作压力	0.3MPa
环境温度及使用流体温度	无磁性开关的场合 - 10~80°C
	带磁性开关的场合 - 10~60°C
活塞速度	8~100mm/s
缓冲	无
杆螺纹	外螺纹、内螺纹
螺纹公差	JIS2级
行程长度公差	$\begin{matrix} +1.0 \\ 0 \end{matrix}$ mm
安装形式	基本型
安装	通孔

标准行程表

缸径 (mm)	标准行程 (mm)
20	5, 10, 15, 20, 25, 30, 35, 40, 45, 50
32	5, 10, 15, 20, 25, 30, 35, 40, 45, 50, 75, 100
40	5, 10, 15, 20, 25, 30, 35, 40, 45, 50, 75, 100
50	10, 15, 20, 25, 30, 35, 40, 45, 50, 75, 100
63	10, 15, 20, 25, 30, 35, 40, 45, 50, 75, 100
80	10, 15, 20, 25, 30, 35, 40, 45, 50, 75, 100
100	10, 15, 20, 25, 30, 35, 40, 45, 50, 75, 100

注) 上記以外の行程制作与本公司联系。

液压动作油的适合性

一般矿物性动作油	●
W/O动作油	●
O/W动作油	●
水-乙二醇系动作油	※
磷酸脂系动作油	×

*需与本社确认。

安装磁性开关可能的最小行程表

(mm)

	D-F7□V D-J79C D-M9□ D-M9□V	D-A7□ D-A80 D-A73C D-A80C D-A7□H D-A80H D-A9□ D-A9□V	D-F9BAL D-F7□WV D-F9□W D-F9□WV D-F7□W D-J79W D-F7BAVL	D-F7□ D-J79	D-A79W	D-F7BAL D-F7NTL D-F79F	D-F7LF
1个	5	5	10	10	15	15	20
2个	5	10	15	10	20	15	20

磁性开关安装件型号

缸径 (mm)	安装件型号	备注	适合磁性开关	
			有触点磁性开关	无触点磁性开关
20	BQ-1	· 开关安装小螺钉 (M3×0.5×8ℓ)	D-A7□、A80型 D-A73C、A80C型	D-F7□、J79型 D-F7□V型、D-J79C型
32-40-50 63-80-100	BQ-2	· 开关安装小螺钉 (M3×0.5×10ℓ) · 开关衬垫 · 开关安装螺母	D-A7□H、A80H型 D-A79W型	D-F7□W、J79W型 D-F7□WV、D-F7BA□型 D-F7□F型、D-F7NTL型

[不锈钢制安装小螺钉组件]

下记提供的不锈钢制安装小螺钉组件 (含螺母), 用于相应的使用环境。(不含开关衬垫, 应別途配置。)

BBA2:D-A7/A8/F7/J7型用

D-F7BAL型开关, 在缸安装出厂时, 使用了上記的不锈钢制安装小螺钉。另外, 开关单体出厂时, 附BBA2。

理论输出力表

单位: N

缸径 (mm)	杆径 (mm)	受压面积 (mm ²)	使用压力 (MPa)					
			1.0	1.5	2.0	2.5	3.0	3.5
20	10	235	235	352	470	587	705	822
32	16	603	603	904	1206	1507	1809	2110
40	16	1055	1055	1582	2110	2637	3165	3692
50	20	1649	1649	2473	3298	4122	4947	5771
63	20	2803	2803	4204	5606	7007	8409	9810
80	25	4535	4535	6802	9070	11337	13605	15872
100	30	7147	7147	10720	14294	17867	21441	25014

理论输出力(N)=压力(MPa)×受压面积(mm²)

质量表

单位: g

缸径 (mm)	缸行程 (mm)												外螺纹 增加 质量
	5	10	15	20	25	30	35	40	45	50	75	100	
20	205	230	255	280	305	330	355	380	405	430	—	—	20
32	410	445	480	515	550	585	620	655	690	725	900	1075	104
40	570	605	640	675	710	745	780	815	850	885	1060	1235	104
50	—	1030	1080	1130	1180	1230	1280	1330	1380	1430	1680	1930	200
63	—	1430	1485	1540	1595	1650	1705	1760	1815	1870	2145	2420	200
80	—	2680	2805	2930	3055	3180	3305	3430	3555	3680	4305	4930	344
100	—	4075	4235	4395	4555	4715	4875	5035	5195	5355	6155	6955	566

△产品单独注意事项

使用前必读。安全上的注意、液压缸/注意事项、磁性开关/注意事项前附1~7确认。

使用上的注意

△注意

- ① 液压缸使用内六角螺钉(JISB1176, 强度区分10.9以上)安装(φ20: 2个, φ32~φ100: 4个)。
- ② 活塞杆上不要施加横向负载, 制作安装模具时, 应设计成不在活塞杆上施加横向负载的结构。
- ③ 杆端螺纹(包括内螺纹, 外螺纹)与安装部件咬合长度应大于螺纹直径的80%。
- ④ 液压缸初次运转时, 必须把缸内及配管内的空气泄掉。泄气完后, 在压力降下的状态再运转液压缸, 让压力慢慢升至使用压力。
- ⑤ 在CH□QWB系列上, 因不带泄气螺塞, 应从缸以外处(如配管处)进行泄气。

- ⑥ 用安装螺钉安装缸体的场合, 紧固力矩见下表。

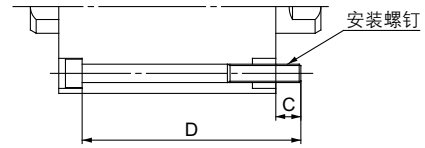
本体安装螺钉的紧固力矩

缸径 (mm)	安装螺钉		紧固力矩 N·m
	尺寸	个数	
20	M5×0.8	2	3
32	M5×0.8	4	3
40	M5×0.8	4	3
50	M6×1	4	6
63	M8×1.25	4	11.5
80	M10×1.5	4	24
100	M10×1.5	4	34

- ⑦ 紧固活塞杆端螺纺的场合, 必须使用紧固螺纹侧的杆上二面宽。活塞杆两端一旦施加回转力, 有可能造成损伤, 应注意。
- ⑧ 让2个液压缸水平方向或垂直方向对着动作时, 不许两活塞杆发生撞击的使用。
- ⑨ 在液压缸无杆侧封入油或经常处加压状态, 不能用于撞击活塞杆端的负载。

CH □ QWB 用安装螺钉

安装方法：提供通孔的CH □ QWB用安装螺钉。
表示方法：在使用4个螺钉的前面加注“螺钉”2字。
例) 螺钉M5 × 50 ℓ 4个



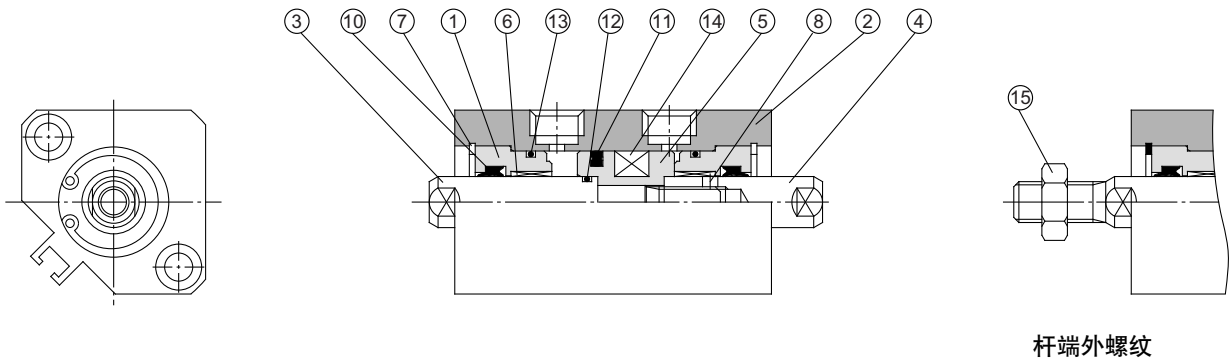
安装螺钉

型号	C	D	安装螺钉	型号	C	D	安装螺钉
CH □ QWB20 —5D(M)	10	65	M5 × 65 ℓ	CH □ QWB63 —10D(M)	15.5	95	M8 × 95 ℓ
—10D(M)		70	× 70 ℓ	—15D(M)		100	× 100 ℓ
—15D(M)		75	× 75 ℓ	—20D(M)		105	× 105 ℓ
—20D(M)		80	× 80 ℓ	—25D(M)		110	× 110 ℓ
—25D(M)		85	× 85 ℓ	—30D(M)		115	× 115 ℓ
—30D(M)		90	× 90 ℓ	—35D(M)		120	× 120 ℓ
—35D(M)		95	× 95 ℓ	—40D(M)		125	× 125 ℓ
—40D(M)		100	× 100 ℓ	—45D(M)		130	× 130 ℓ
—45D(M)		105	× 105 ℓ	—50D(M)		135	× 135 ℓ
—50D(M)		110	× 110 ℓ	—75D(M)		160	× 160 ℓ
CH □ QWB32 —5D(M)	7	70	M5 × 70 ℓ	—100D(M)	185	× 185 ℓ	
—10D(M)		75	× 75 ℓ	CH □ QWB80 —10D(M)	14.5	100	M10 × 100 ℓ
—15D(M)		80	× 80 ℓ	—15D(M)		105	× 105 ℓ
—20D(M)		85	× 85 ℓ	—20D(M)		110	× 110 ℓ
—25D(M)		90	× 90 ℓ	—25D(M)		115	× 115 ℓ
—30D(M)		95	× 95 ℓ	—30D(M)		120	× 120 ℓ
—35D(M)		100	× 100 ℓ	—35D(M)		125	× 125 ℓ
—40D(M)		105	× 105 ℓ	—40D(M)		130	× 130 ℓ
—45D(M)		110	× 110 ℓ	—45D(M)		135	× 135 ℓ
—50D(M)		115	× 115 ℓ	—50D(M)		140	× 140 ℓ
—75D(M)	140	× 140 ℓ	—75D(M)	165		× 165 ℓ	
—100D(M)	165	× 165 ℓ	—100D(M)	190	× 190 ℓ		
CH □ QWB40 —5D(M)	10	75	M5 × 75 ℓ	CH □ QWB100 —10D(M)	13.5	105	M10 × 105 ℓ
—10D(M)		80	× 80 ℓ	—15D(M)		110	× 110 ℓ
—15D(M)		85	× 85 ℓ	—20D(M)		115	× 115 ℓ
—20D(M)		90	× 90 ℓ	—25D(M)		120	× 120 ℓ
—25D(M)		95	× 95 ℓ	—30D(M)		125	× 125 ℓ
—30D(M)		100	× 100 ℓ	—35D(M)		130	× 130 ℓ
—35D(M)		105	× 105 ℓ	—40D(M)		135	× 135 ℓ
—40D(M)		110	× 110 ℓ	—45D(M)		140	× 140 ℓ
—45D(M)		115	× 115 ℓ	—50D(M)		145	× 145 ℓ
—50D(M)		120	× 120 ℓ	—75D(M)		170	× 170 ℓ
—75D(M)	145	× 145 ℓ	—100(M)	195	× 195 ℓ		
—100D(M)	170	× 170 ℓ					
CH □ QWB50 —10D(M)	12	90	M6 × 90 ℓ				
—15D(M)		95	× 95 ℓ				
—20D(M)		100	× 100 ℓ				
—25D(M)		105	× 105 ℓ				
—30D(M)		110	× 110 ℓ				
—35D(M)		115	× 115 ℓ				
—40D(M)		120	× 120 ℓ				
—45D(M)		125	× 125 ℓ				
—50D(M)		130	× 130 ℓ				
—75D(M)		155	× 155 ℓ				
—100D(M)	180	× 180 ℓ					

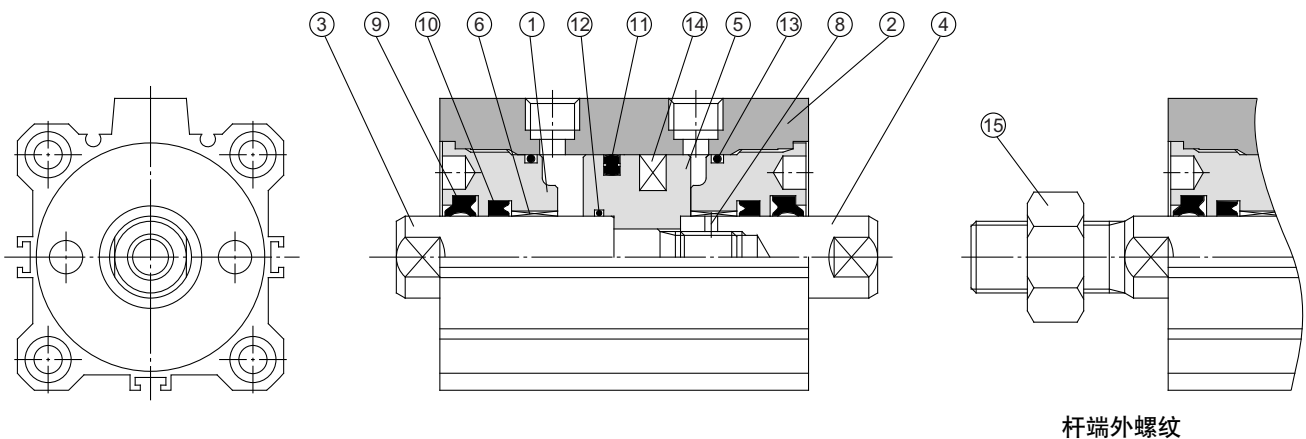
CH □ QWB 系列

构造简图

CH □ QWB20



CH □ QWB32 ~ CH □ QWB100



构成零部件

序号	零部件名	材质	备注
1	杆侧缸盖	铝合金	黑色阳极化
2	缸筒	铝合金	硬质阳极化
3	活塞杆A	φ20: 不锈钢 φ32~φ100: 碳钢	镀硬铬
4	活塞杆B	φ20: 不锈钢 φ32~φ100: 碳钢	镀硬铬
5	活塞	铝合金	铬酸盐
6	导向套	铜合金	
7	弹性挡圈 (φ20)	碳素工具钢	黑色铬酸锌
8	弹簧销		
9	防尘圈	NBR	
10	杆密封圈	NBR	
11	活塞杆密封圈	NBR	
12	活塞静密封圈	NBR	
13	缸筒静密封圈	NBR	
14	橡胶磁环	NBR	
15	杆端螺母	碳钢	镀镍

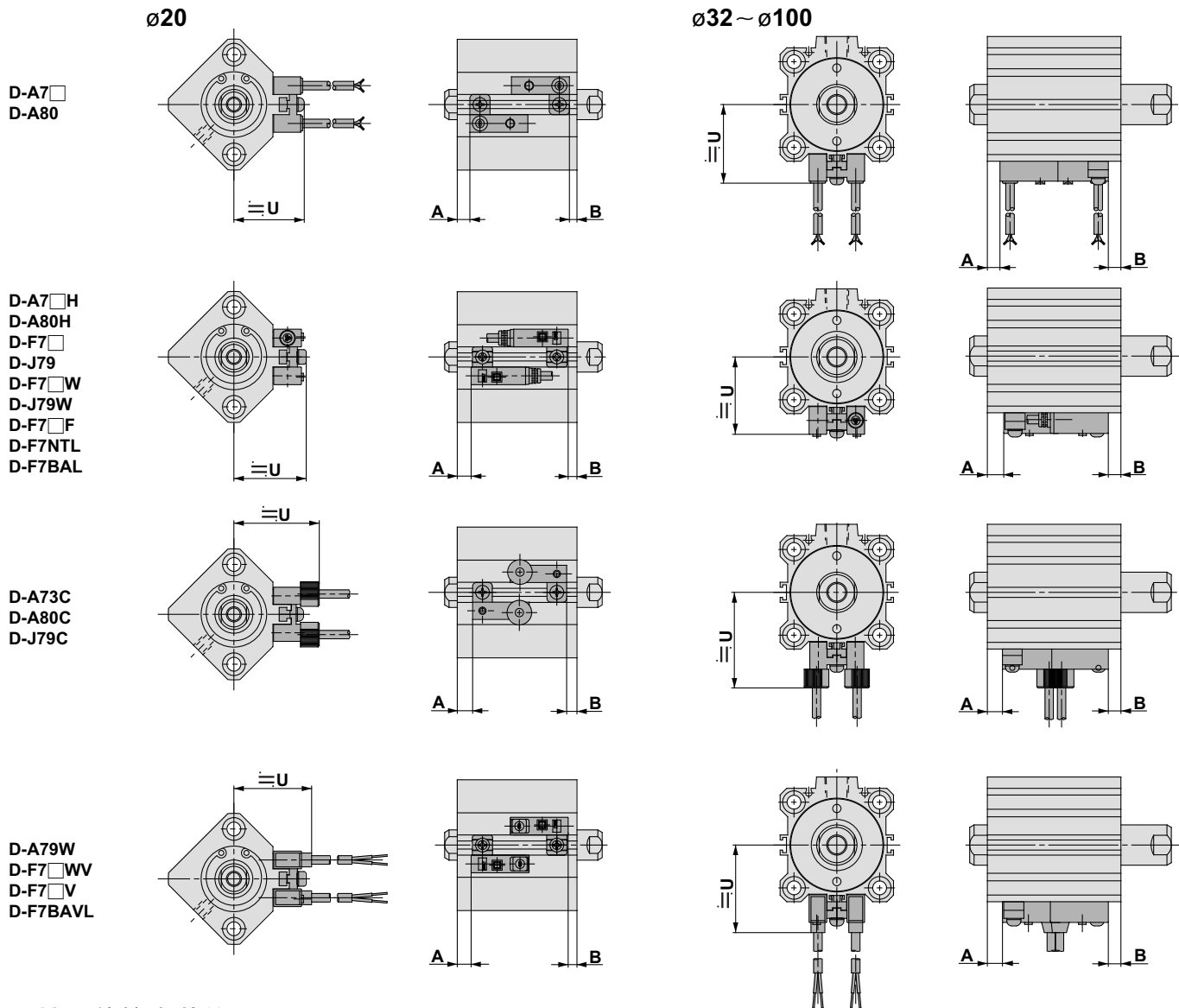
可换件：密封圈组件

缸径 (mm)	组件型号	内容
20	CHQW20-PS	左记序号 9、10、11、13 为一组
32	CHQW32-PS	
40	CHQW40-PS	
50	CHQW50-PS	
63	CHQW63-PS	
80	CHQW80-PS	
100	CHQW100-PS	

※密封圈组件是9、10、11、13为一组，按各缸径的组件型号配置。

CH □ QWB系列 磁性开关规格

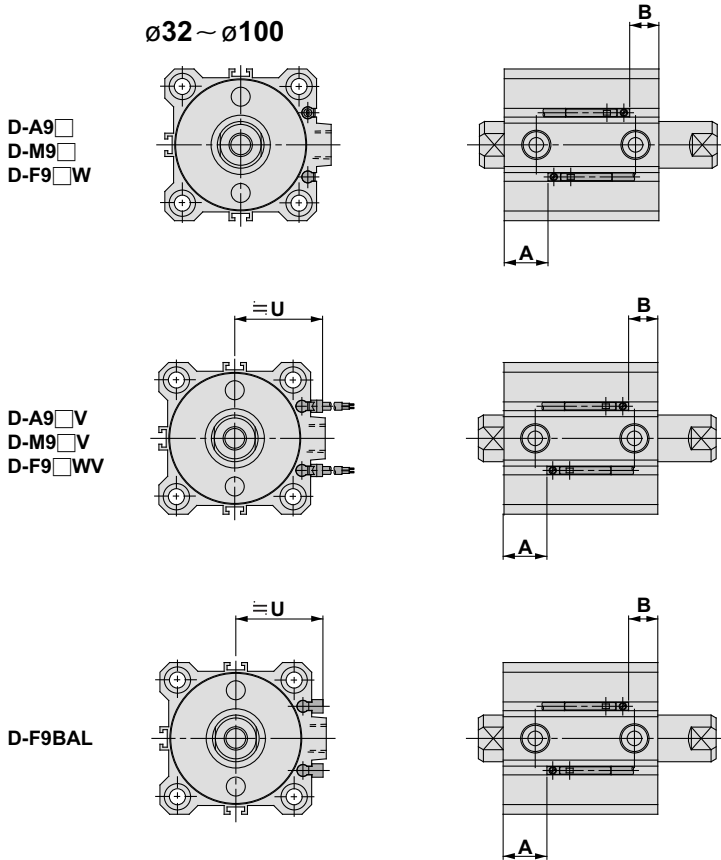
磁性开关/行程端部检出时/合适的安装位置及安装高度



磁性开关的安装位置

(mm)

缸径 (mm)	D-A7□ D-A80		D-A7□H-A80H D-A73C-A80C D-F7□ D-F7□V D-F7□W-F7nWV D-J79 D-J79C-J79W D-F7BA□		D-A79W		D-F7□F		D-A9□ D-A9□V		D-M9□ D-M9□V D-F9□W D-F9□WV		D-F9BAL		D-F7NTL	
	A	B	A	B	A	B	A	B	A	B	A	B	A	B	A	B
20	20.5	18.5	21	19	18	16	25	23	—	—	—	—	—	—	26	24
32	25.5	21.5	26	22	23	19	30	26	24.5	20.5	28.5	24.5	27.5	23.5	31	27
40	27.5	21.5	28	22	25	19	32	26	26.5	20.5	30.5	24.5	29.5	23.5	33	27
50	33.5	24.5	34	25	31	22	38	29	32.5	23.5	36.5	27.5	35.5	26.5	39	30
63	35.5	26.5	36	27	33	24	40	31	34.5	25.5	38.5	29.5	37.5	28.5	41	32
80	40.5	30.5	41	31	38	28	45	35	39.5	29.5	43.5	33.5	42.5	32.5	46	36
100	44.5	32.5	45	33	42	30	49	37	43.5	31.5	47.5	35.5	46.5	34.5	50	38



磁性开关的安装高度

(mm)

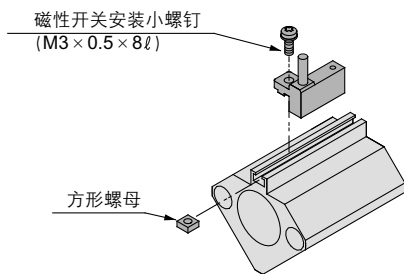
缸径 (mm)	D-A7□ D-A80	D-A7□H D-A80H D-J79 D-J79W D-F7□ D-F7□F D-F7NTL D-F7BAL D-F7□W	D-A73C D-A80C D-F7□WV	D-F7□V D-F7BAVL	D-J79C	D-A79W	D-A9□V	D-M9□V D-F9□WV	D-F9BAL
	U	U	U	U	U	U	U	U	U
20	24.5	25.5	31.5	28	31	27	—	—	—
32	31.5	32.5	38.5	35	38	34	27	29	26.5
40	35	36	42	38.5	41.5	37.5	30.5	32.5	30
50	41	42	48	44.5	47.5	43.5	36.5	38.5	36
63	47.5	48.5	54.5	51	54	50	40	42	39.5
80	57.5	58.5	64.5	61	64	60	50	52	49.5
100	67.5	68.5	74.5	71	74	70	60	62	59.5

CH □ QWB 系列

磁性开关安装方法

磁性开关的安装方法按下图的顺序进行。

ø20



ø32~ø100

