

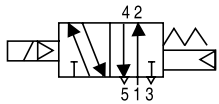
符合NAMUR标准的5通电磁阀

VFN3000N 系列

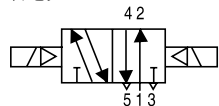
标准规格

阀	使用流体	空气/惰性气体		
	最高使用压力	0.1 MPa { PSI}		
	最低使用压力	1.0 MPa { PSI}		
	环境温度及使用流体温度	-10 ~ +60°C ⁽¹⁾		
	润滑	不需要 ⁽²⁾		
	先导阀手动操作方式	非锁定按钮式(平头型)		
	保护结构	防尘		
	接口尺寸	1/4"		
	Cv值(有效截面积)	参考相关图表		
	重量	参考重量表		
其他	气缸接口必须符合NAMUR标准			
电气性能	使用电压	AC	100/200 V (50/60 Hz)	
		DC	24 V	
	允许电压波动范围	-15 ~ +10% 额定电压		
	线圈绝缘	B级绝缘		
	视在功率 AC (功耗)	起动	5.0 VA/60 Hz, 5.6 VA/50 Hz	
		励磁	2.3 VA (1.5 W)/60 Hz, 3.4 VA (2.1 W) 9/50 Hz	
	功率消耗 DC	1.8 W		
导线引出方式	直接出线式、直接接线座式 导管接座式、DIN型插座式			

JIS符号
单电控



双电控



注1) 低温时请使用干燥空气。
注2) 若需润滑，请使用Class1 (ISO VG32)透平油。

VFN3000N/流量特性表

机能		流量特性					
		1 → 4/2 (P → A/B)			4/2 → 5/3 (A/B → EA/EB)		
		C	b	Cv	C	b	Cv
2位	单作用	6.65	0.16	1.56	6.99	0.23	1.72
	双作用	6.65	0.16	1.56	6.99	0.23	1.72

型号表示方法

VFN3 1 20 N — 5 D Z — 02 — A — Q

机能: 1 单电控, 2 双电控

符合NAMUR标准的安装面

额定电压: 1 AC100 V, 50/60 Hz; 2 AC200 V, 50/60 Hz; 3* AC110 ~ 120 V, 50/60 Hz; 4* AC220 V, 50/60Hz; 5* DC24 V; 6* DC12 V; 7* AC240 V, 50/60 Hz; 9* 其他

导线引出方式: G 直接出线式; E 直接接线座式; T 导管接座式; D DIN形插座式; DO DIN形插座式(不带接头)

手动操作方法/分类: 无记号 非锁定推压式(平头型); A 非锁定推压型(伸出型); B 锁定型(要工具)

灯/过电压保护回路: 无记号 无; Z 带灯及过电压保护回路; S 带过电压保护回路^{注)}

接口面板: A 接口面板A,3通阀体; B 接口面板B,3通阀体; C 接口面板C,5通阀体; D 接口面板D,5通阀体; E 接口面板E,5通阀体

螺纹类型: 无记号 Rc (PT); F G (PF); N NPT

* 订制

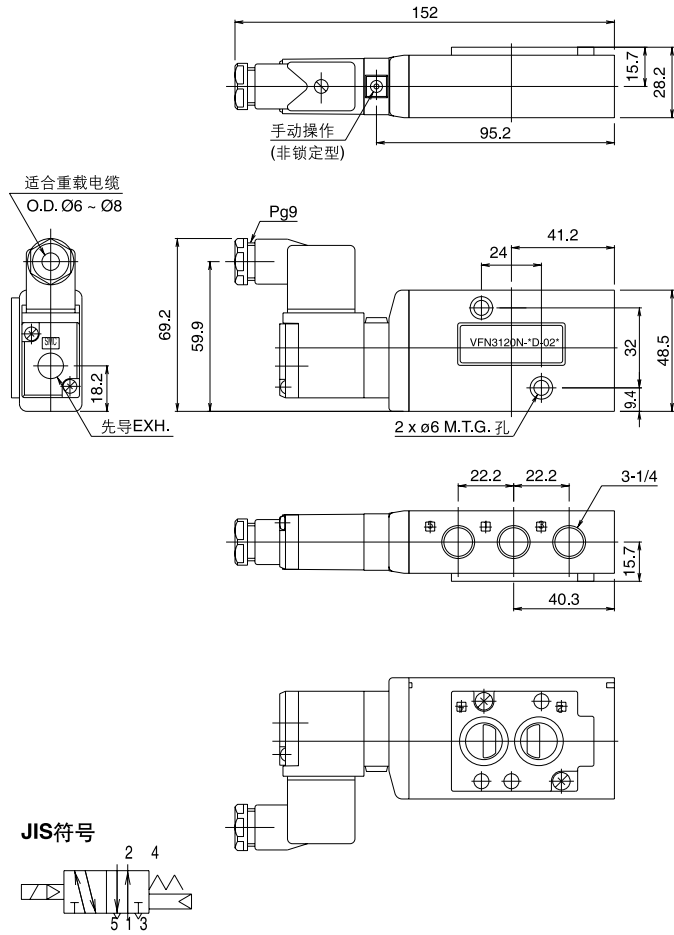
注) 仅对于直接出线式。

VFN3000N 系列

外形尺寸图

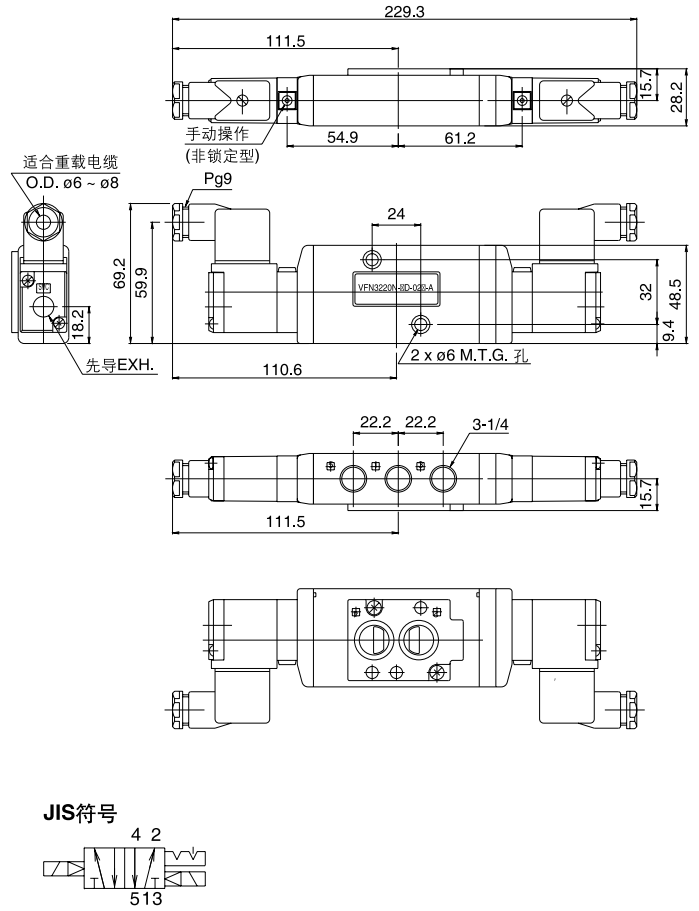
(mm)

VFN3120N-□□-02□



※气缸接口为NAMUR标准的孔。

VFN3220N-□□-02□



※气缸接口为NAMUR标准的孔。

NAMUR标准安装连接尺寸

