

数字式压力传感器

GS40 系列

规格

多功能

压力表和压力开关一体化,减少安装空间及工时。

内置半导体传感器和微型计算机

下限压力设定用数字显示

设定压力显示

●SET……按钮

通常气路压力用数字显示,一旦压下按钮,则设定压力用数字显示。

这时LCD上显示SET,故气路压力和设定压力可以区别。

预备警报表示

在压力开关的设定压力值的+10%以内,LCD的!显示闪烁,便知道已接近设定压力。

异常警报指示灯

·ALM……警报LED

变成设定压力以下LED(红色)灯亮,这时开关为ON。

压力设定简单

·P.SET……压力设定用微调电容器

按钮:SET压下设定压力被数字显示可目视确认进行压力设定。

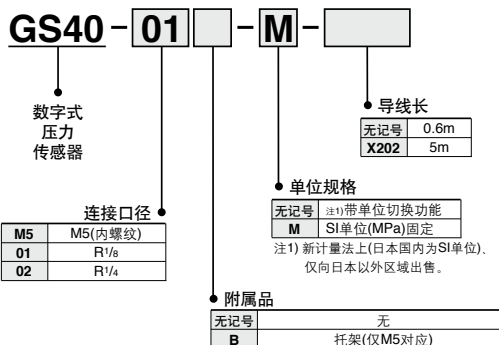
丰富的安装品种

螺纹拧入安装……………M5,R1/8,R1/4

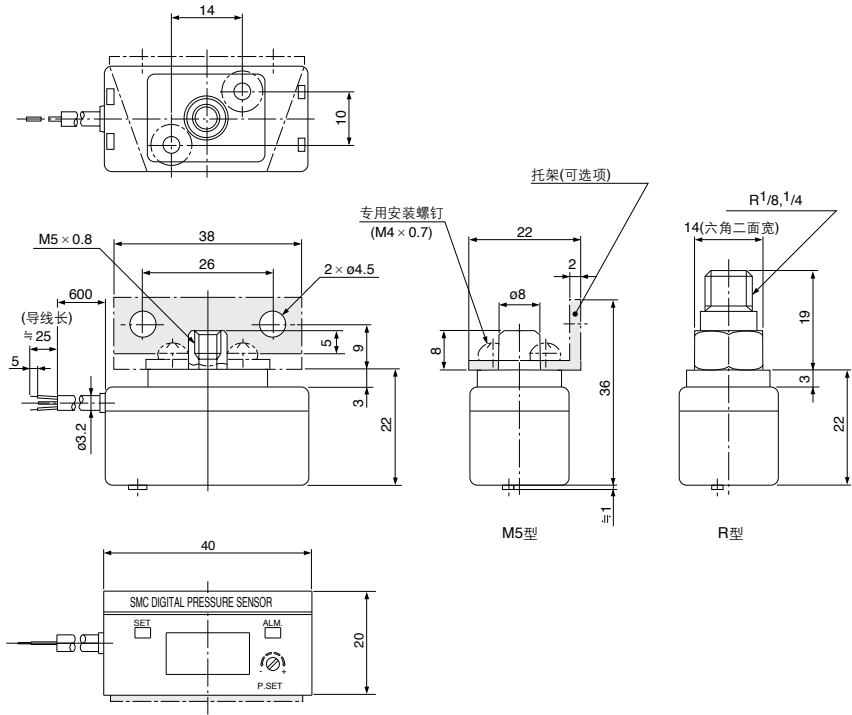
托架安装……………仅M5

型号	GS40-M5	GS40-01	GS40-02
使用流体	空气及惰性气体		
迟滞	3%F.S.(满量程)以下		
精度	±3%F.S.(5~40°C)、±5%F.S.(-5~60°C)		
使用电压	DC12~24V(波动±10%以下)		
输出	开路集电极 30V,80mA以下		
动作指示灯	ON时点灯(设定压力以下ON)		
消耗电流	15mA(DC24V ON时)以下		
最高使用压力	0.98MPa		
使用温度范围	-5~60°C(但未冻结)		
采样频率	4Hz		
托架	15501	-	-
连接口径	M5×0.8(内螺纹)	R1/8	R1/4
质量 g	42	54	57

型号表示方法



外形尺寸图



G

GS

PPA