

# 排气洁净器 AMC 系列



可降低排气噪声并清除油雾,以得到宁静清洁的工作环境。  
消声效果: 35dB(A)以上  
油雾回收效率: 99.9%以上

## 型号表示方法

AMC 5 1 0 - 06

记号	尺寸	记号	尺寸
2	1/4 基准	6	1 基准
3	3/8 基准	8	1 1/2 基准
5	3/4 基准	9	2 基准

记号	内容
1	外螺纹式
2	内螺纹式

注1) 内螺纹式仅 AMC220, 320, 520.

记号	种类
无记号	R Rc
N	NPT
F	G

记号	种类	尺寸
02	内螺纹	1/4
03	外螺纹	3/8
04	内螺纹	1/2
06	外螺纹	3/4
10	外螺纹	1
14	外螺纹	1 1/2
20	外螺纹	2

记号	内容	备注
无记号	-	-
注2) B	带托架	同包出厂(未组装)
D	冷凝水配管型	-

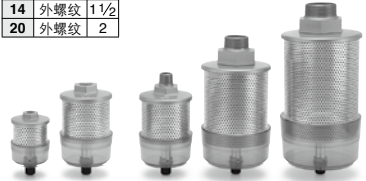
※若有两个追记号, 以BD表示。  
注2) 不适用于AMC810, 910。

## 规格

使用流体	压缩空气
环境温度及使用流体温度	*5~60°C
滤芯一次侧压力	0.1MPa以下
消声效果	35dB(A)以上
油雾回收效率	99.9%以上
过滤精度	0.3mm(捕集效率95%)
回收油雾的排出方法	排水阀(标准) / 冷凝水配管形式
任选件	※托架

※压缩空气中含有水分不冻结的场合, 可使用-10~60°C。  
※AMC810, 910没有托架。

产品单独注意事项请参见P.687。



## 型号 / 外螺纹式

规格	型号	AMC310	AMC510	AMC610	AMC810	AMC910
有效截面积mm <sup>2</sup>		16	55	165	330	550
声速流导C[dm <sup>3</sup> /(s·bar)]		3.2	11	33	66	110
最大处理流量 L/min(ANR)		300	1,000	3,000	6,000	10,000
接管口径		3/8	3/4	1	1 1/2	2
质量kg		0.2	0.5	0.7	1.2	1.7
滤芯型号		AMC-EL3	AMC-EL5	AMC-EL6	AMC-EL8	AMC-EL9
托架型号 <sup>注1)</sup>		BE30	BE50	BE60	-	-

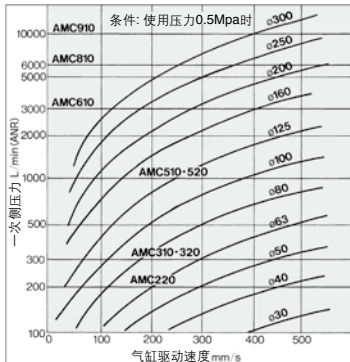
※ANR: 表示20°C, 1个大气压力, 相对湿度65%的状态。  
注1) 带3只安装螺钉

## 型号表示方法

条件: 气缸使用压力0.5MPa时

根据使用回路的空气消耗量选定型号。

- ① 求出使用的执行元件的空气消耗量, 若回路是集中排气式, 应计算同时动作的执行元件的空气消耗量, 并加上气缸至排出口之间的配管耗气量。
- ② 选定型号的最大处理流量应大于由①求出的空气消耗率。



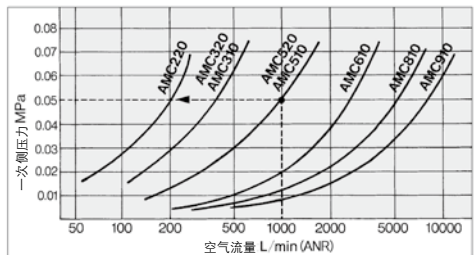
## 型号 / 内螺纹式

规格	型号	AMC220	AMC320	AMC520
有效截面积mm <sup>2</sup>		12	16	55
声速流导C[dm <sup>3</sup> /(s·bar)]		2.4	3.2	11
最大处理流量 L/min(ANR)		200	300	1,000
接管口径		1/4	1/4 · 3/8	1/2 · 3/4
质量kg		0.12	0.2	0.5
滤芯型号		AMC-EL2	AMC-EL3	AMC-EL5
托架型号 <sup>注1)</sup>		BE20	BE30	BE50

※ANR: 表示20°C, 1个大气压力, 相对湿度65%的状态。  
注1) 带3只安装螺钉

## 流量特性(初期状态)

查图方法: AMC510的场合, 在流量1000L/min(ANR)下使用的场合, 一次侧压力应为0.05MPa。

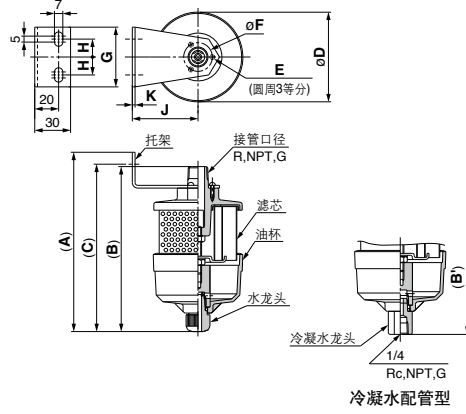


AN  
VCHN  
AMC  
AMV  
AMP

# AMC 系列

## 结构 / 外形尺寸图

### 外螺纹型

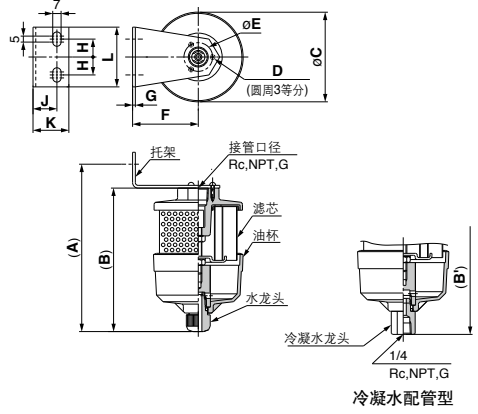


冷凝水配管型

(mm)

型号	接管口径	B			D	托架安装方法										冷凝水配管形式		
		R	NPT	G		E	F	G	H	J	K	Rc	NPT	G	B'			
AMC310	3/8	151	139	134	141	75	M3×0.5 深8	24	50	15	55	2.3	142	137				
AMC510	3/4	204	197	189	194	102	M4×0.7 深10	40	70	20	70	3.2	200	192				
AMC610	1	230	225	217	220	118	M4×0.7 深10	48	70	20	80	3.2	228	220				
AMC810	1 1/2	-	270	-	135	-	-	-	-	-	-	-	273					
AMC910	2	-	327	-	153	-	-	-	-	-	-	-	330					

### 内螺纹型



冷凝水配管型

(mm)

型号	接管口径	A	B	C	托架安装方法										冷凝水配管形式		
					D	E	F	G	H	J	K	L	Rc	NPT	G	B'	
AMC220	1/4	100	88	56	M3×0.5 深8	22	40	2.3	15	12	20	50	91				
AMC320	1/4-3/8	141	121	75	M3×0.5 深8	24	55	2.3	15	20	30	50	124				
AMC520	1/2-3/4	194	174	102	M4×0.7 深10	40	70	3.2	20	20	30	70	177				

## 油杯组件型号表示方法

油杯破损的场合可简单更换。

AMC - CA 3 - A

主体大小

螺纹种类 / 仅冷凝水配管型适合

记号	适合型号
2	AMC220
3	AMC310, 320
5	AMC510, 520
6	AMC610
8	AMC810
9	AMC910

回收油的排出方法

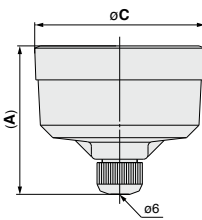
记号	内容
A	排水活门(标准)
D	冷凝水配管型

记号	种类
无记号	Rc
N	NPT
F	G

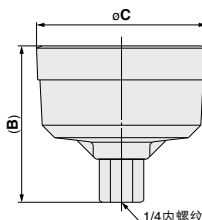
注) 螺纹种类按产品本体的螺纹选定。

AMC-CA□-A

AMC-CA□-DN  
-DF



排水活门



冷凝水配管型

(mm)			
主体大小	A	B	C
2	56	59	56
3	66	69	75
5	83	86	102
6	96	99	118
8	96	99	135
9	116	119	153