

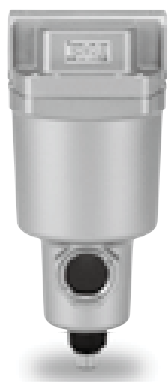
微雾分离器 AMD 系列

RoHS

能分离掉压缩空气中的悬浮态的油
粒子,并能除去0.01μm以上的碳粉
和灰尘等固态微粒。

可作为要求高洁净度空气的精密计
测仪器和洁净室用压缩空气的前置
过滤器使用。

AMD150C~550C可模块化连接。
(详细参见P.244。)

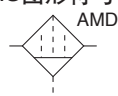


AMD150C~550C



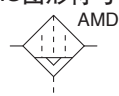
AMD650, 850

JIS图形符号



(排水活门规格の場合)

JIS图形符号



(自动排水器的場合)



订制规格
(详细参见P.250。)

型号

型号	AMD150C	AMD250C	AMD350C	AMD450C	AMD550C	AMD650	AMD850
额定流量(L/min)(ANR) ^{注)}	200	500	1000	2000	3700	6000	12000
接管口径	1/8·1/4	1/4·3/8	3/8·1/2	1/2·3/4	3/4·1	1·1 1/2	1 1/2·2
质量(kg)	0.38	0.55	0.9	1.4	2.1	4.2	10.5

注)压力0.7MPa时的最大流量。

最大流量与使用压力有关。

参见P.212的流量特性及P.211的最大处理流量线图。

自立型/型号

型号	AMD800	AMD900	AMD1000
额定流量(L/min)(ANR))	8000	24000	40000
接管口径	50(2B)JIS 10K FF法兰	50(2B),80(3B),100(4B)JIS 10K FF法兰	100(4B),150(6B)JIS 10K FF法兰
质量(kg)	100	220	430

规格

使用流体	压缩空气
最高使用压力	1.0MPa ^{注3)}
最低使用压力 ^{注1)}	0.05MPa
耐压试验压力	1.5MPa
环境温度及使用流体温度	5~60°C
过滤精度	0.01μm(99.9%捕捉效率)
出口侧油雾浓度	Max.0.1mg/m ³ (ANR) ^{注2)} (油饱和前为0.01mg/m ³ (ANR)以下≒0.008ppm)
滤芯寿命	2年(法兰型为1年) 或压力降达0.1MPa时

注1) 带自动排水器为0.1MPa(N.O.型), 0.15MPa(N.C.型)

注2) 空压机输出油雾浓度为30mg/m³(ANR)时

注3) AMD800~AMD1000为0.97MPa。

附件

适合型号	AMD150C	AMD250C	AMD350C	AMD450C	AMD550C	AMD650	AMD850
托架组件 (带安装螺钉2个)	AM-BM101	AM-BM102	AM-BM103	AM-BM104	AM-BM105	BM56	BM57

⚠ 注意

使用前必读。

安全注意事项由前附43确认, 压缩空气净化元件的共同注意事项由
P.6~8确认。

HAA
HAW

AT

IDF
IDU

IDFA

IDFB

IDH

ID

IDG

IDK

AMG

AFF

AM

AMD

AMH

AME

AMF

ZFC

SF

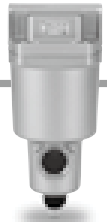
SFD

LLB

AD□

GD

型号表示方法



AMD150C~AMD550C

AMD 550C - [] 10 [] [] - [] - []

主体大小

150C
250C
350C
450C
550C

螺纹种类

记号	种类
无记号	Rc
F	G*1
N	NPT

*1 依据ISO1179-1

接管口径

记号	尺寸	适合主体大小				
		150C	250C	350C	450C	550C
01	1/8	●				
02	1/4	●	●			
03	3/8		●	●		
04	1/2			●	●	
06	3/4				●	●
10	1					●

附件

记号	名称
无记号	—
B	托架*2*3

*2 托架同包出厂(未组装)。
*3 -X15,-X17上没有带托架的设定。

订制规格

(型号表示方法、适合型号与本页有异请参见详细记载页。)

记号	内容	详细页
无记号	—	—
X6	带压差表(GD40-2-01)	P.251
X15	带IN、OUT法兰*3	P.252
X17	压差表(GD40-2-01), IN、OUT带法兰*3	P.252
X26	N.C., N.O.自动排水的排水配管型	P.253

可选项*4

记号	内容
无记号	—
F	橡胶材质:氟橡胶
H	中压空气用(1.6MPa规格)
J	冷凝水导管1/4内螺纹*5
R	IN、OUT逆方向
S	带压差开关(AC125V,DC30V)*6注
U	带压差开关(DC30V)*6
T	带阻塞检测器
V	脱脂洗净*7、白色凡士林

*5 排水配管以及球阀等的截止阀需配管。
*6 压差开关同捆出厂(未组装)。
*7 脱脂洗净仅主体、壳体。
注)在要求EU指令适用产品的场合,可选项"U"请另行配备。

自动排水器规格及可选项组合表

◎:全部都可组合(含冷凝水导管(J规格))

△:N.C.自动排水器(C规格)不可

▼:N.C., N.O.自动排水器(C, D规格)不可

	无	F	H	R	S	U	T	V
无		◎	△	◎			注	◎
F	◎		▼	◎				◎
H	△	▼		△				▼
R	◎	◎	△				注	◎
S								
U	注			注				
T								◎
V	◎	▼	▼	◎			◎	

注:仅可选择1个
□:不可组合

自动排水器规格*4

记号	内容
无记号	排水活门(无自动排水器)
C	N.C.自动排水器
D	N.O.自动排水器

*4 自动排水器规格和可选项的组合参见左表。
(排出方式仅可选择一种)

可选项说明

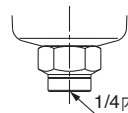
记号F:橡胶材质/氟橡胶

O形圈、垫片等材质使用的是氟橡胶。

记号H:中压空气用(1.6MPa规格)

最高使用压力可对应到1.6MPa。

记号J:冷凝水导管1/4内螺纹

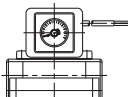


冷凝水排出部可配管连接。

记号R:IN·OUT逆方向

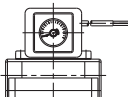
分离器的空气供给可从右→左使用。
(标准规格是空气供给:左→右。)

记号S:带压差开关(带指示器)



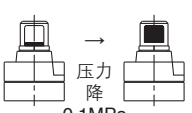
目视确认分离器的孔眼堵塞状态或用电信号确认。(滤芯的寿命确认。)

记号U:带压差开关(带指示器)



目视确认分离器的孔眼堵塞状态或用电信号确认。(滤芯的寿命确认。)

记号T:带阻塞检测器



目视确认分离器的孔眼阻塞状态。(滤芯的寿命确认。)

压力降 0.1MPa

※记号U求额定触点电压不同。

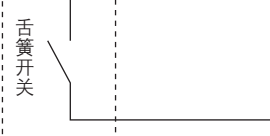
最大触点容量:AC10VA,DC10W
额定触点电压(最大使用电流):
AC125V(0.08A)
DC30V(0.33A)

※记号S求额定触点电压不同。

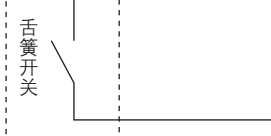
最大触点容量:DC10W
额定触点电压(最大使用电流):
DC30V(0.33A)

记号V:脱脂洗净、白色凡士林规格

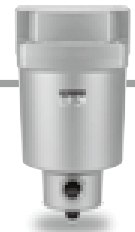
主体、壳体脱脂洗净,O形圈、垫片等的润滑用润滑脂变更为白色凡士林。



舌簧开关

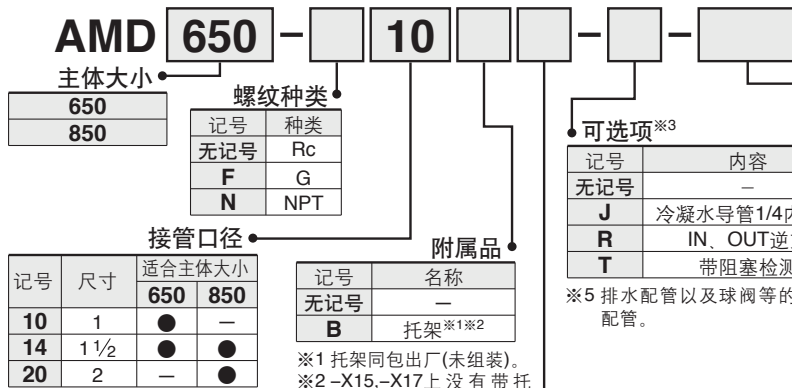


舌簧开关



型号表示方法

AMD650, 850



可选项^{※3}

记号	内容
无记号	-
J	冷凝水导管1/4内螺纹 ^{※5}
R	IN、OUT逆方向
T	带阻塞检测器

※5 排水配管以及球阀等的截止阀需配管。

定制规格 (型号表示方法、适合型号与本页有异请参见详细记载页。)

记号	内容	详细页
无记号	-	-
X6	带压差表(GD40-2-01)	P.251
X37	带压差开关(带指示器)(AC125V,DC30V)	P.251
X15	带IN、OUT法兰 ^{※2}	P.252
X17	压差表(GD40-2-01), IN、OUT带法兰 ^{※2}	P.252
X26	N.C., N.O.自动排水的排水配管型	P.253
X12	白色凡士林规格	P.253

注) 器身组件的型号表示方法参见P.246。

自动排水器规格及可选项的组合表

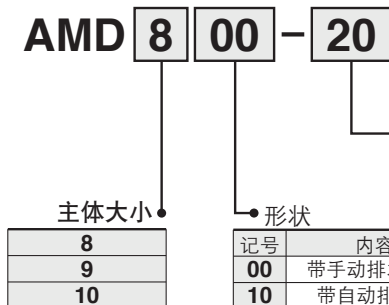
○:可组合 □:不可组合

自动排水器规格·可选项		自动排水器规格			可选项		适合型号	
自动排水器规格	可选项	D	J	R	T	AMD650	AMD850	
N.O.自动排水器	D	○	○	○	○	○	○	
冷凝水导管1/4	J	○	○	○	○	○	○	
IN、OUT逆方向	R	○	○	○	○	○	○	
带阻塞检测器	T	○	○	○	○	○	○	

※3 自动排水器规格和可选项的组合参见右表。

※4 主体尺寸850带球阀(Rc3/8内螺纹)。NPT3/8内螺纹必要的场合, 请另行将配管连接器IDF-AP609(参见P.245)安装在球阀上。

自立型 AMD800, 810~AMD10□0



记号	尺寸	适合主体尺寸		
		AMD800, 810	AMD9□0	AMD10□0
20	50(2B)JIS 10K FF 法兰	●	●	-
30	80(3B)JIS 10K FF 法兰	●	●	-
40	100(4B)JIS 10K FF 法兰	-	●	●
60	150(6B)JIS 10K FF 法兰	-	-	●

型号的选定方法

根据进口压力及最大处理流量按下列步骤选定型号。

(例)进口压力 :0.6MPa

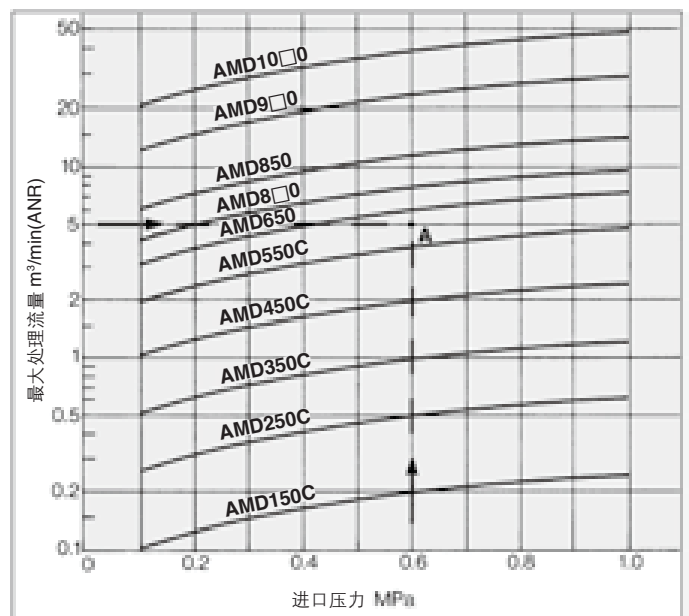
最大处理流量:5m³/min(ANR)

①利用最大处理流量曲线图, 求进口压力和最大处理流量的交点A。

②按最大处理流量线在交点A之上求选定型号, 本例应选AMD650。

注) 请在求得的交点之上选定型号。若最大处理流量线在交点之下选定型号, 则规格不能满足要求, 会成为不匹配的原因。

最大处理流量曲线图



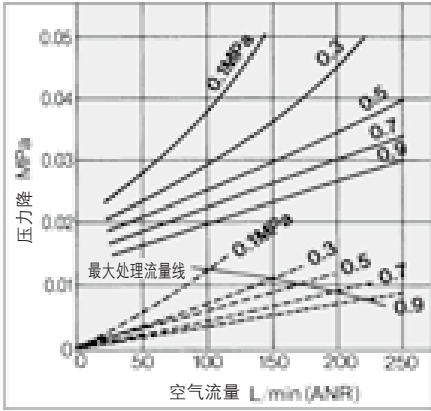
- HAA
- HAW
- AT
- IDF
- IDU
- IDFA
- IDFB
- IDH
- ID
- IDG
- IDK
- AMG
- AFF
- AM
- AMD
- AMH
- AME
- AMF
- ZFC
- SF
- SFD
- LLB
- AD□
- GD

AMD 系列

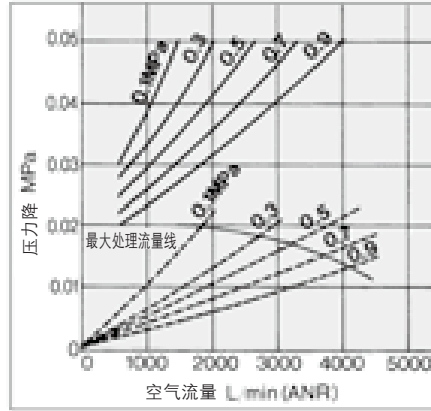
流量特性(代表值)/选定型号应在最大流量线以下选定(—— 滤芯油饱和状态 ---- 初期状态)

注)流过压缩空气一旦超过最大处理流量线,就不能满足规格要求。

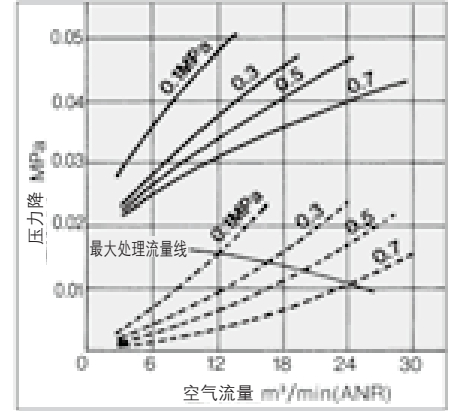
AMD150C



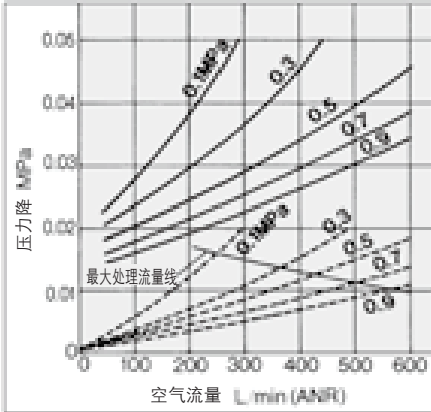
AMD550C



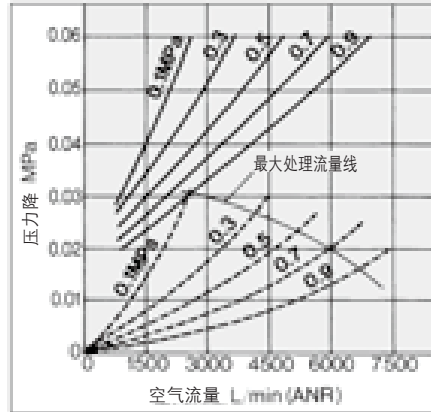
AMD9□0



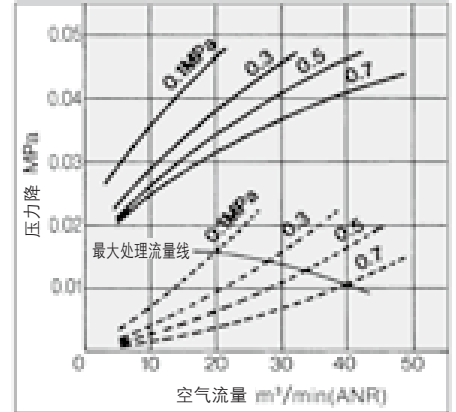
AMD250C



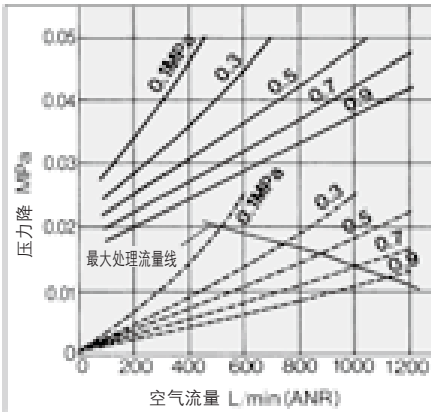
AMD650



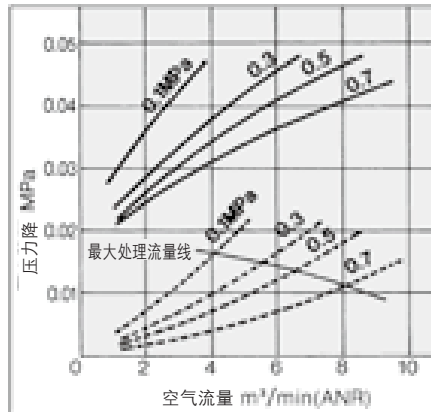
AMD10□0



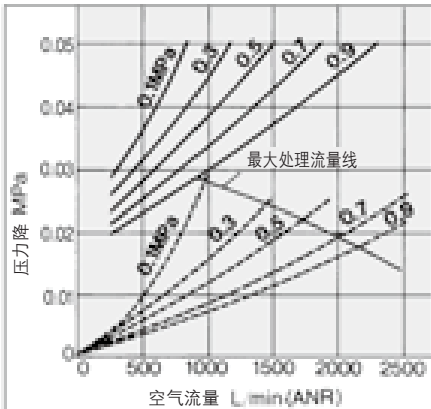
AMD350C



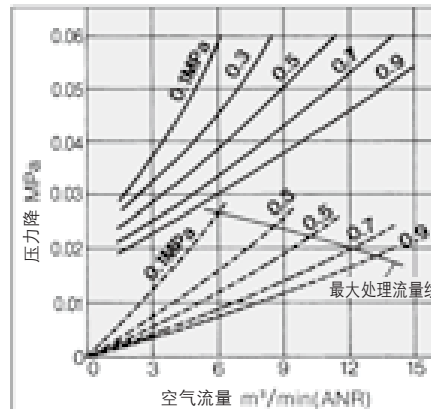
AMD8□0



AMD450C

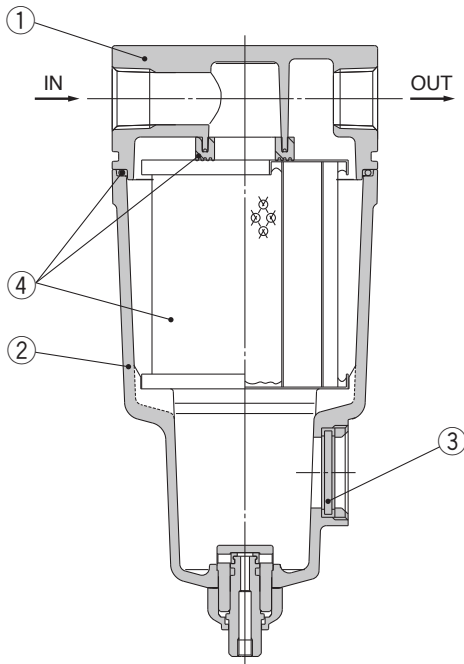


AMD850

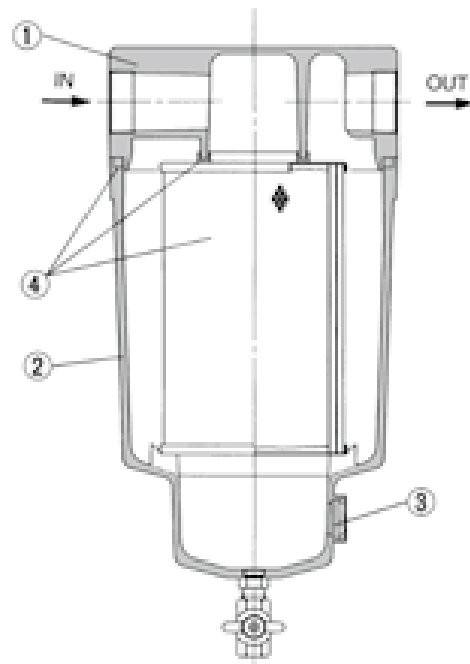


结构图

AMD150C~AMD550C, AMD650



AMD850



组成零部件

序号	名称	材质	备注
1	主体	铝合金	铬酸盐处理
2	器身	铝合金	内表面涂环氧树脂
3	观察窗	强化玻璃	—

注)器身组件的型号表示方法参见P.246。

注)本结构图是示意图，实际观察窗的安装位置可能与图示位置不一致。
详细外形尺寸参见P.214~217。

可换件

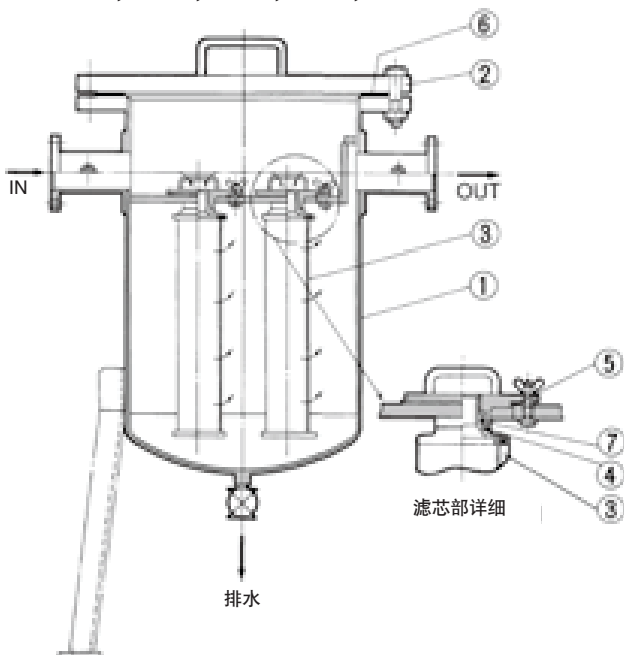
序号	名称	材质	适合型号	型号						
				AMD150C	AMD250C	AMD350C	AMD450C	AMD550C	AMD650	AMD850
4	滤芯组件	玻璃纤维 其他	可选项F以外	AMD-EL150	AMD-EL250	AMD-EL350	AMD-EL450	AMD-EL550	AMD-EL650	AMD-EL850
			可选项Fの場合	AMD-EL150-F	AMD-EL250-F	AMD-EL350-F	AMD-EL450-F	AMD-EL550-F	—	—

※滤芯组件带1个垫片、1个O形圈。

※自动排水器的更换参见P.259。

※订制规格(X6, X12, X15, X17, X26, X37)的滤芯组件与标准品(上記表)相同。

AMD80□, 81□, 9□0, 9□1, 10□0



组成零部件/材质

序号	零部件名称	型号	
		AMD8□0, 9□0, 10□0	
1	过滤器外壳	SGP-E, SS400	
2	盖	SS400	

可换件

序号	名称	材质	型号		
			AMD8□0	AMD9□0	AMD10□0
3	滤芯	—	63174	63174 3个	63174 5个
4	密封件	NBR	63148	63148 3个	63148 5个
5	密封件	NBR	O.D112×I.D90 ×T3	O.D112×I.D90 ×T3 3个	O.D112×I.D90 ×T3 5个
6	垫片	V#6500	AL-61S	AL-63S	AL-31S
7	O形圈	NBR	JIS B2401G35 1个	JIS B2401G35 3个	JIS B2401G35 5个

HAA
HAW

AT

IDF
IDU

IDFA

IDFB

IDH

ID

IDG

IDK

AMG

AFF

AM

AMD

AMH

AME

AMF

ZFC

SF

SFD

LLB

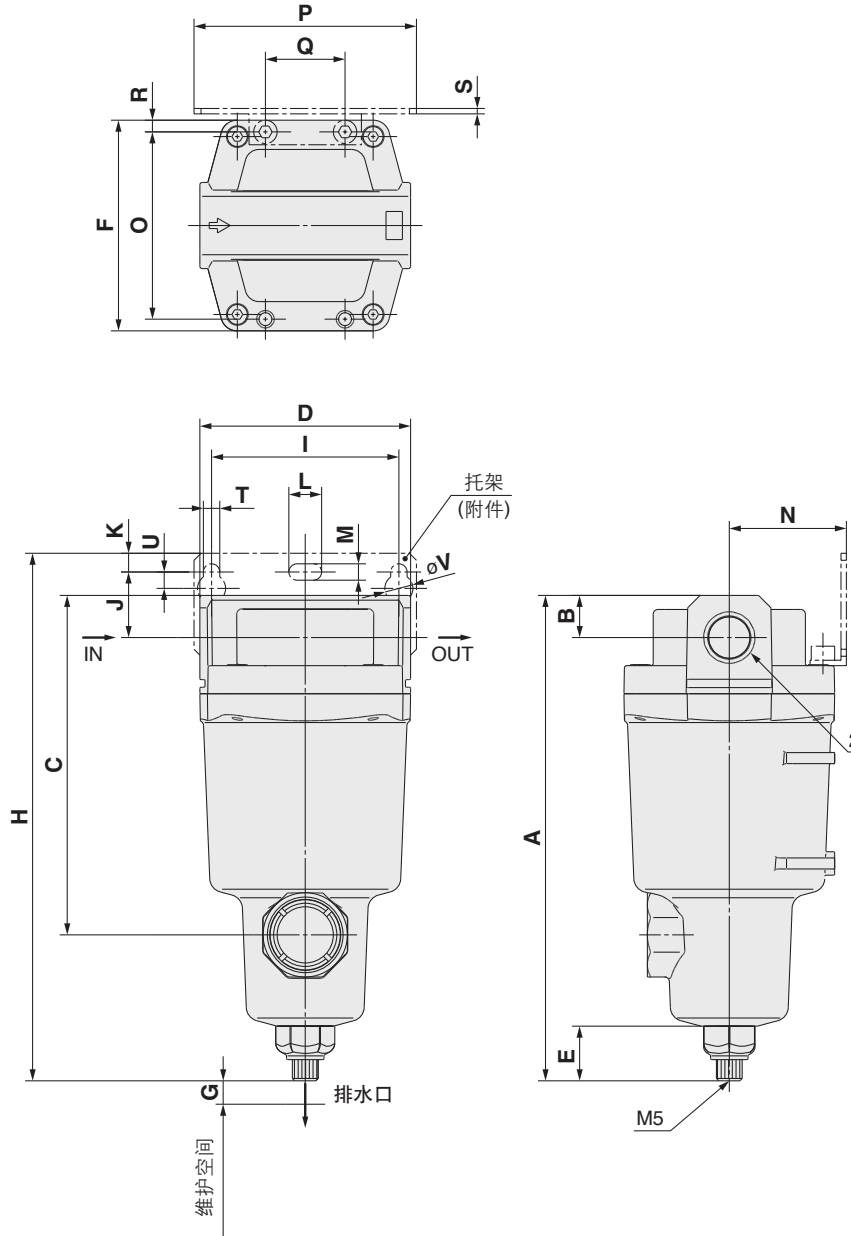
AD□

GD

AMD 系列

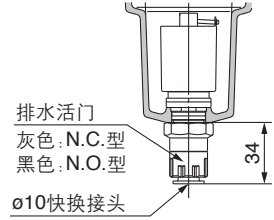
外形尺寸图

AMD150C~AMD550C

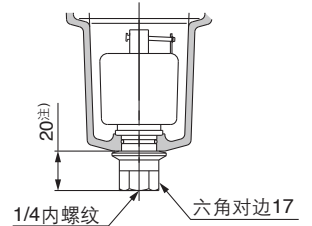


自动排水规格

- C:带自动排水器(N.C.型)
- D:带自动排水器(N.O.型)



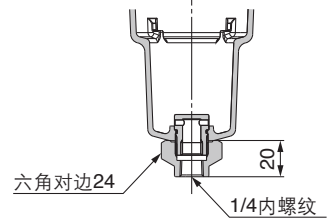
- D:带自动排水器(N.O.型)
- H:中压空气用组合



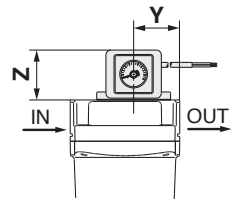
注) AMD250Cの場合为23。

可选项

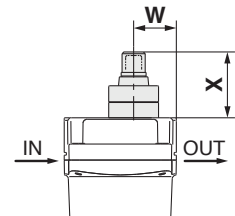
- J:带排水导管1/4内螺纹



- S, U:带压差开关(带指示器)



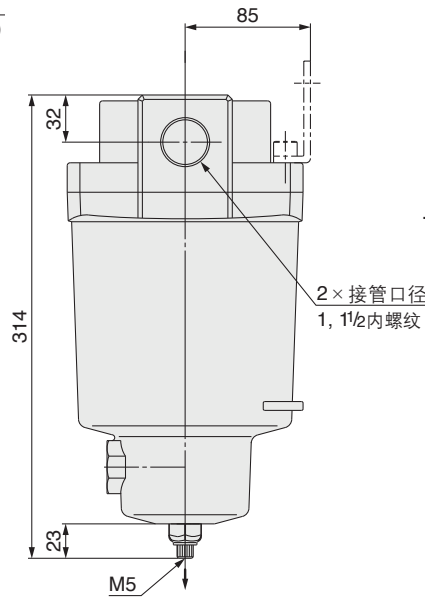
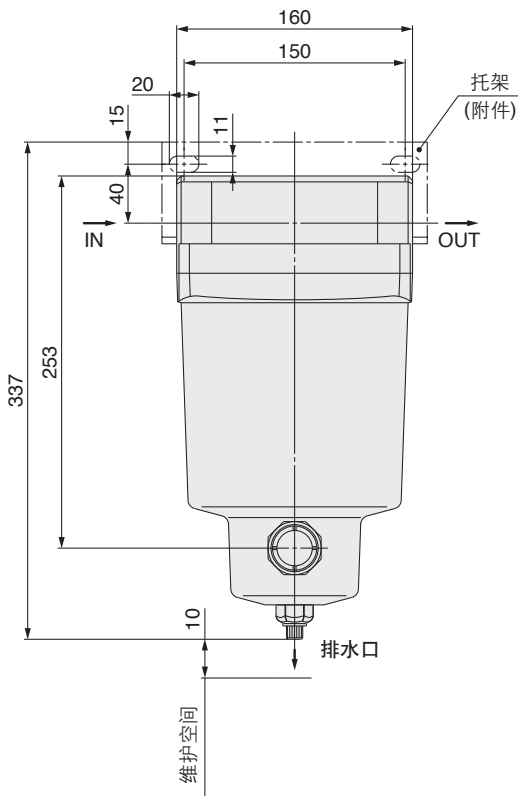
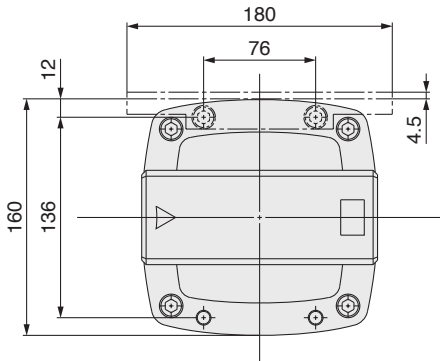
- T:带阻塞检测器



型号	接管口径	A	B	C	D	E	F	G	托架相关尺寸													阻塞检测器相关尺寸		压差开关相关尺寸			
									H	I	J	K	T	U	L	M	V	N	O	P	Q	R	S	W	X	Y	Z
AMD150C	1/8, 1/4	161	10	99	63	23	63	10	176	56	20	5	6	6	12	6	10	35	54	70	26	4.5	1.6	24	37	32	41
AMD250C	1/4, 3/8	175	14	113	76	23	76	10	193	66	24	8	6	6	12	6	10	40	66	80	28	5	2	27	37	36	41
AMD350C	3/8, 1/2	207	18	145	90	23	90	10	225	80	28	8	7	7	14	7	12	50	80	95	34	5	2.3	32	37	42	41
AMD450C	1/2, 3/4	228	20	166	106	23	106	10	249	90	31	10	9	9	18	9	15	55	88	111	50	9	3.2	37	37	43	41
AMD550C	3/4, 1	262	24	200	122	23	122	15	281	100	33	10	9	9	18	9	15	65	102	126	60	10	3.2	39	37	51	41

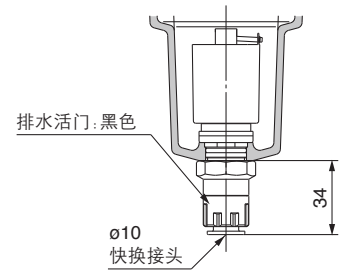
外形尺寸图

AMD650



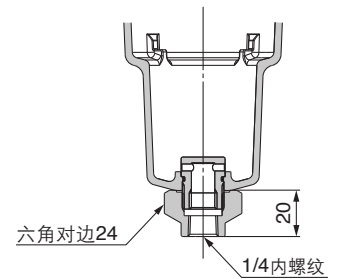
自动排水器规格

D:带自动排水器(N.O.型)

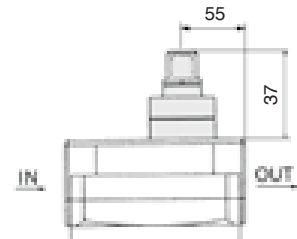


可选项

J:带排水导管1/4内螺纹



T:带阻塞检测器



HAA
HAW

AT

IDF
IDU

IDFA

IDFB

IDH

ID

IDG

IDK

AMG

AFF

AM

AMD

AMH

AME

AMF

ZFC

SF

SFD

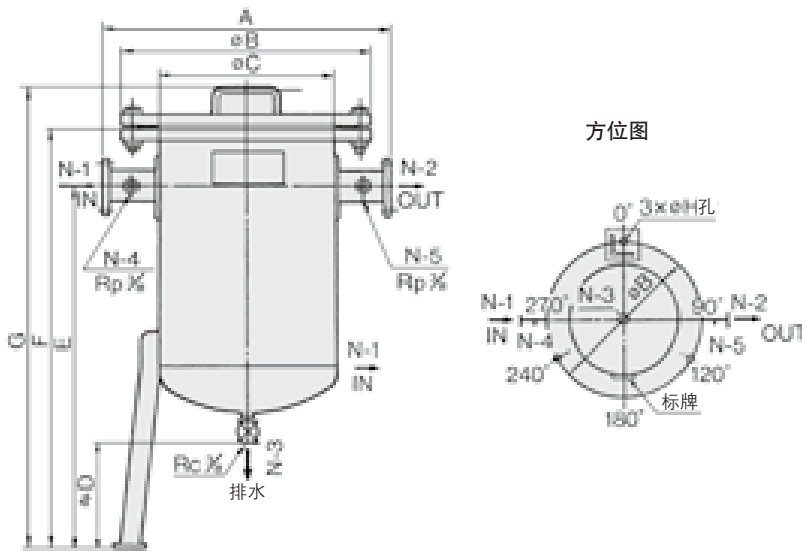
LLB

AD□

GD

外形尺寸图

AMD800, 810, 9□0, 10□0



(mm)

型号	连接(法兰)	A	øB	øC	D	E	F	G	H	地脚螺钉
AMD8□0	50(2B),80(3B)JIS 10K FF法兰	500	300	200(8B)	300	1300	1430	1520	20	M16 × L400
AMD9□0	50(2B),80(3B),100(4B)JIS 10K FF法兰	720	560	400	300	1320	1480	1585	24	M20 × L500
AMD10□0	100(4B),150(6B)JIS 10K FF法兰	870	745	550	300	1380	1610	1740	24	M20 × L500

HAA
HAW

AT

IDF
IDU

IDFA

IDFB

IDH

ID

IDG

IDK

AMG

AMH

AM

AMD

AMH

AME

AMF

ZFC

SF

SFD

LLB

AD□

GD

另售附件

模块结合隔板

模块化AFF2C~22C, AM□150C~550C连接の場合,
选择下记隔板使用。(另配)

(注:带托架的隔板(Y200T~Y600T)不能使用)

⚠ 注意

模块化连接方式。

2件组合の場合,在单侧安装附属的托架。

3件组合以上的場合,请在两端安装附属的托架。

另外,托架的安装数量大约是每2个本体安装1个托架。



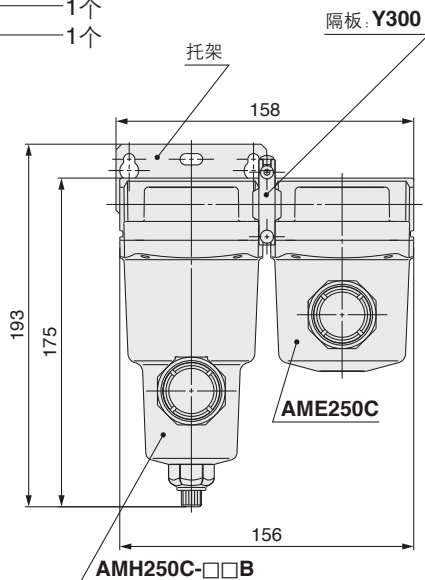
模块化连接产品的组合

配置例

AMH250C-□□B—1个

AME250C—1个

Y300—1个



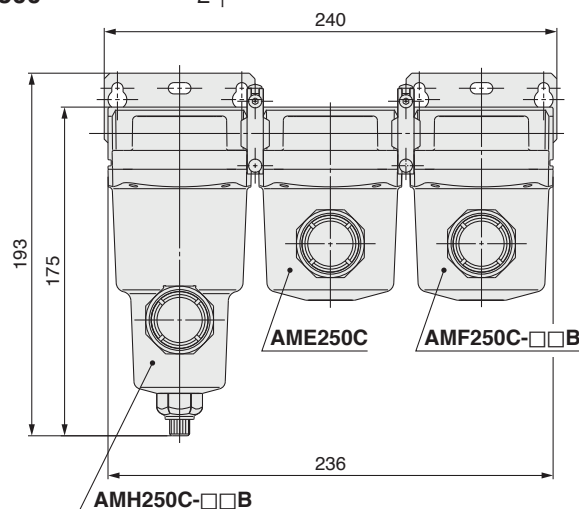
配置示例

AMH250C-□□B—1个

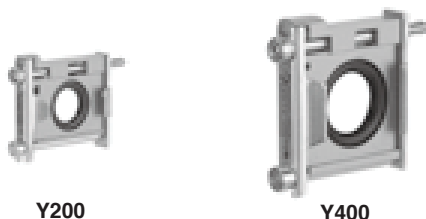
AME250C—1个

AMF250C-□□B—1个

Y300—2个

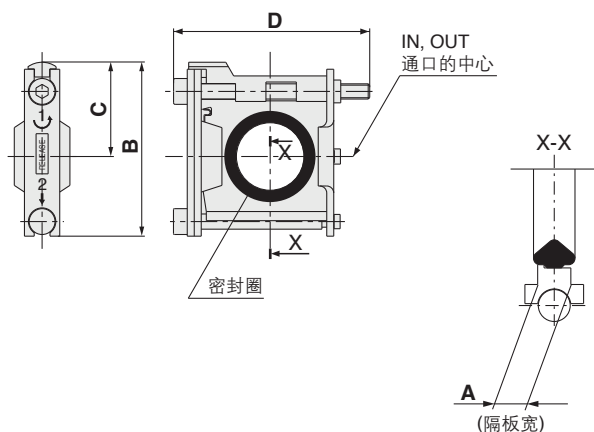


隔板



Y200

Y400

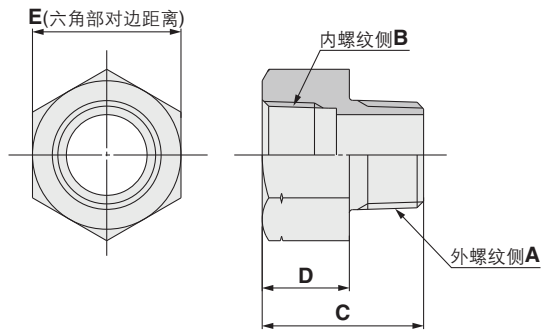


型号	A	B	C	D	型号
Y200	3	35.5	18.5	48	AFF2C, AM□150C
Y300	4	47	26	59	AFF4C, AM□250C
Y400	5	57	31	65	AFF8C, AM□350C
Y500	5	61	33	75	AFF11C, AM□450C
Y600	6	75.5	41	86	AFF22C, AM□550C

可换零件

零件名	材质	零件型号				
		Y200	Y300	Y400	Y500	Y600
密封圈	HNBR	Y200P-061S	Y300P-060S	Y400P-060S	Y500P-060S	Y600P-060S

配管连接器



尺寸表 (mm)

型号	螺纹种类和口径		C	D	E	材质
	外螺纹侧A	内螺纹侧B				
IDF-AP609	R3/8	NPT3/8	30	15	22	黄铜

HAA
HAW

AT

IDF
IDU

IDFA

IDFB

IDH

ID

IDG

IDK

AMG

AFF

AM

AMD

AMH

AME

AMF

ZFC

SF

SFD

LLB

AD□

GD

压缩空气净化过滤器系列

订制规格 · 特殊规格

关于详细规格、尺寸以及交货期，请与SMC联络。



订制规格

内容	记号	适合系列							参照页
		AFF	AM	AMD	AME	AMF	AMG	AMH	
①带压差表(GD40-2-01)	X6	●	●	●	—	—	—	●	P.251
②带压差开关(带指示器)	X37	●	●	●	—	—	—	●	
③带IN、OUT法兰	X15	●	●	●	—	—	●	●	P.252
④带压差表(GD40-2-01),IN、OUT带法兰	X17	●	●	●	—	—	—	●	
⑤N.C., N.O.自动排水器的排水配管型	X26	●	●	●	—	—	●	●	P.253
⑥白色凡士林规格	X12	●	●	●	●	●	●	●	
⑦大流量用油雾分离器(0.3μm)	X13	●	—	—	—	—	—	—	P.254

特殊规格

内容	适合系列							参照页
	AFF	AM	AMD	AME	AMF	AMG	AMH	
洁净系列(10-规格)	●	●	●	●	●	—	●	P.255
禁铜无氟系列(20-规格)	●	●	—	—	—	●	—	

※外部露出部不可为铜系

压缩空气净化过滤器系列

订制规格①

关于详细规格、尺寸以及交货期，请与SMC联络。



①带压差表(GD40-2-01)

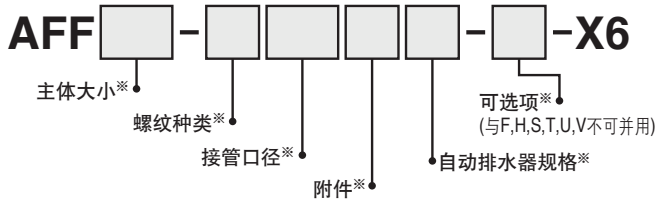
装在过滤器上的压差表可以了解过滤器的阻塞状况,并对滤芯寿命进行管理。
过滤器的IN,OUT上,压差表不用配管,故紧凑。

规格

适合型号	AFF2C~22C, 37B, 75B
------	---------------------

型号表示方法

※ 参见标准规格的型号表示方法。

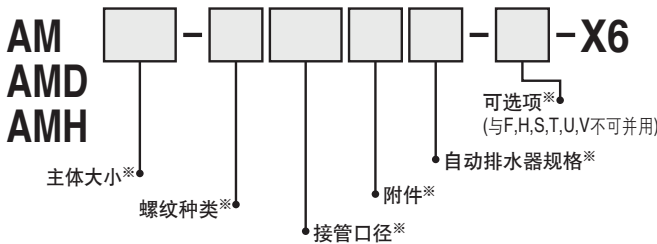


规格

适合型号	AM150C~550C, 650, 850, AMD150C~550C, 650, 850, AMH150C~550C, 650, 850
------	---

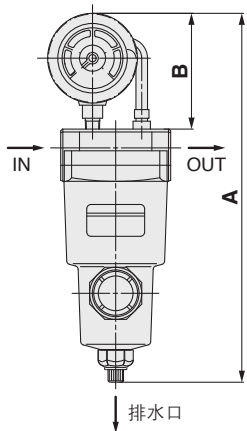
型号表示方法

※ 参见标准规格的型号表示方法。



注)●AMG系列不适合,因为有可能水滴会进入压差表内,会造成产品损坏或误动作。
●AME, AMF系列上不可安装。(会影响出口侧洁净度)

外形尺寸图



AFF系列 主体大小	AM, AMD, AMH系列 主体大小	接管 口径	A		B
2C	150C	1/8 · 1/4	242	80	80
4C	250C	1/4 · 3/8	255	80	80
8C	350C	3/8 · 1/2	287	80	80
11C	450C	1/2 · 3/4	308	80	80
22C	550C	3/4 · 1	342	80	80
37B	650	1 · 1 1/2	394	80	80
75B	850	1 1/2 · 2	541	80	80

②带压差开关(带指示器)(AC125V,DC30V)

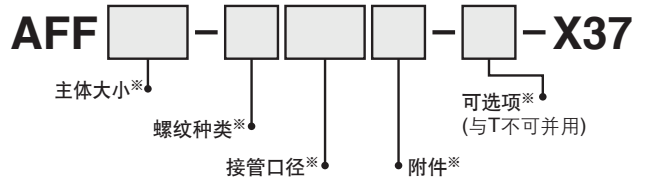
滤芯的大致更换期可目视压差确认,内置触点可远程管理。
※符合EU指令的适用品另行订购。

规格

适合型号	AFF37B, 75B
------	-------------

型号表示方法

※ 参见标准规格的型号表示方法。

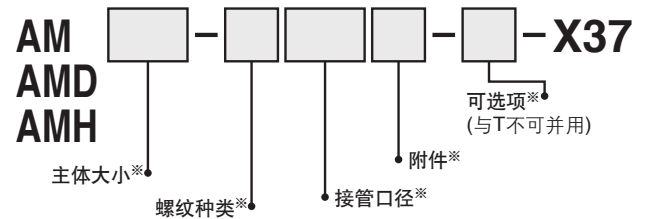


规格

适合型号	AM650, 850, AMD650, 850, AMH650, 850
------	--------------------------------------

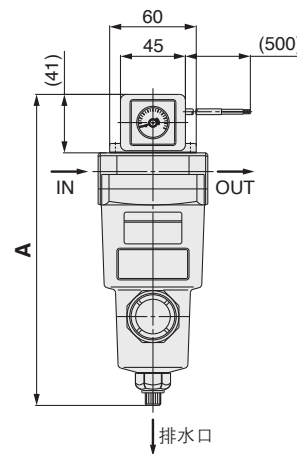
型号表示方法

※ 参见标准规格的型号表示方法。



注)●AMG系列因有可能水滴进入压差开关的内部,会成为误动作和破损的原因,故不对应。
●AME, AMF系列上不可安装。(会影响出口侧洁净度)

外形尺寸图



AFF系列 主体大小	AM, AMD, AMH系列 主体大小	接管 口径	A	
37B	650	1 · 1 1/2	355	80
75B	850	1 1/2 · 2	501	80

- HAA
- HAW
- AT
- IDF
- IDU
- IDFA
- IDFB
- IDH
- ID
- IDG
- IDK
- AMG
- AFF
- AM
- AMD
- AMH
- AME
- AMF
- ZFC
- SF
- SFD
- LLB
- AD□
- GD

压缩空气净化过滤器系列

订制规格②

关于详细规格、尺寸以及交货期，请与SMC联络。



③ IN · OUT带法兰

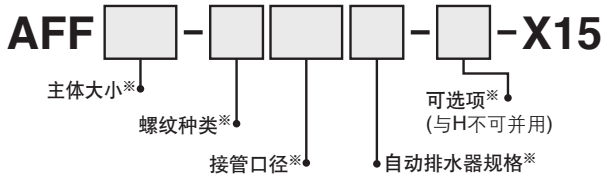
过滤器的IN,OUT是法兰连接の場合使用。(法兰材质:碳钢)

规格

适合型号	AFF11C, 22C, 37B, 75B
------	-----------------------

型号表示方法

※ 参见标准规格的型号表示方法。

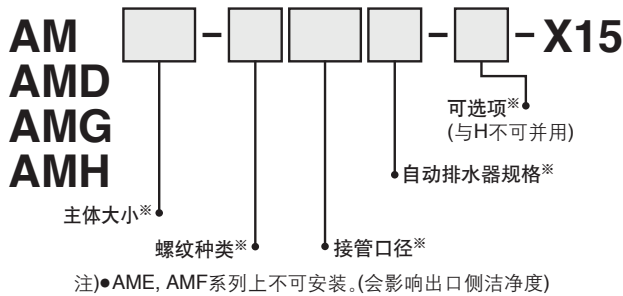


规格

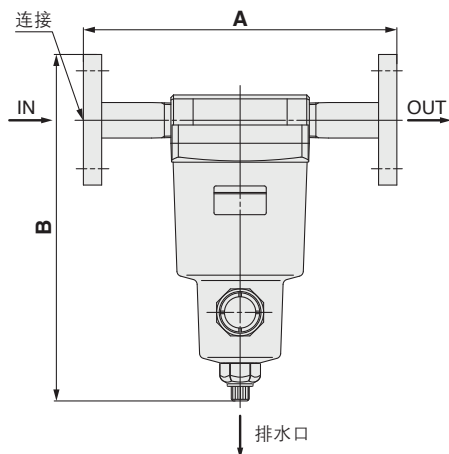
适合型号	AM450C, 550C, 650, 850, AMD450C, 550C, 650, 850, AMH450C, 550C, 650, 850, AMG450C, 550C, 650, 850
------	---

型号表示方法

※ 参见标准规格的型号表示方法。



外形尺寸图



AFF系列 主体大小	AM, AMD, AMG, AMH系列 主体大小	连接 JIS 10K FF 法兰	(mm)	
			A	B
11C	450C	15(1/2B)	242 ± 3	256
		20(3/4B)	239 ± 3	258
22C	550C	20(3/4B)	255 ± 3	288
		25(1B)	259 ± 4	301
37B	650	25(1B)	297 ± 4	345
		40(1 1/2B)	324 ± 4	352
75B	850	40(1 1/2B)	384 ± 4	489
		50(2B)	378 ± 4	497

④ 带压差表(GD40-2-01), IN · OUT带法兰

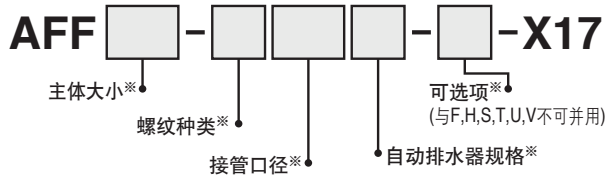
为了根据过滤器的阻塞状况进行寿命管理,把压差表安装在本体上。另外,IN,OUT部位是可以用法兰连接的。(法兰材质:碳钢)

规格

适合型号	AFF11C, 22C, 37B, 75B
------	-----------------------

型号表示方法

※ 参见标准规格的型号表示方法。

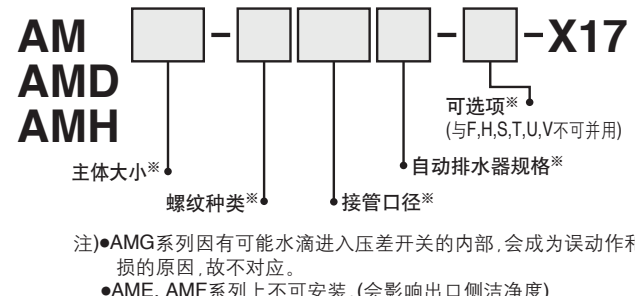


规格

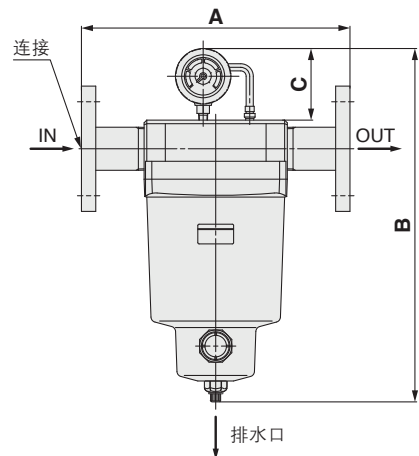
适合型号	AM450C, 550C, 650, 850, AMD450C, 550C, 650, 850, AMH450C, 550C, 650, 850
------	--

型号表示方法

※ 参见标准规格的型号表示方法。



外形尺寸图



AFF系列 主体大小	AM, AMD, AMH系列 主体大小	连接 JIS 10K FF 法兰	(mm)		
			A	B	C
11C	450C	15(1/2B)	242 ± 3	308	80
		20(3/4B)	239 ± 3		
22C	550C	20(3/4B)	255 ± 3		
		25(1B)	259 ± 4		
37B	650	25(1B)	297 ± 4		
		40(1 1/2B)	324 ± 4		
75B	850	40(1 1/2B)	384 ± 4	541	
		50(2B)	378 ± 4		

压缩空气净化过滤器系列

订制规格③

关于详细规格、尺寸以及交货期，请与SMC联络。



⑤ N.C., N.O. 自动排水器的冷凝水配管型

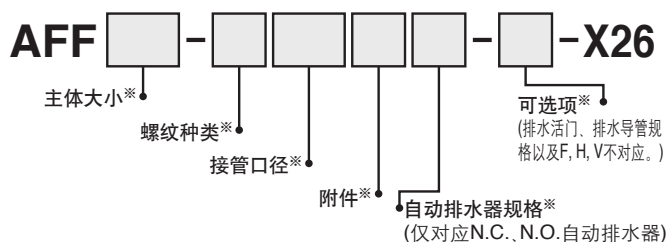
N.C.自动排水器及N.O.自动排水器的冷凝水排出部上进行冷凝水配管就是冷凝水配管型(排水导管规格)。
AFF37B及AM□650上无N.C.型。

规格

适合型号	AFF2C~22C, 37B
------	----------------

型号表示方法

※ 参见标准规格的型号表示方法。

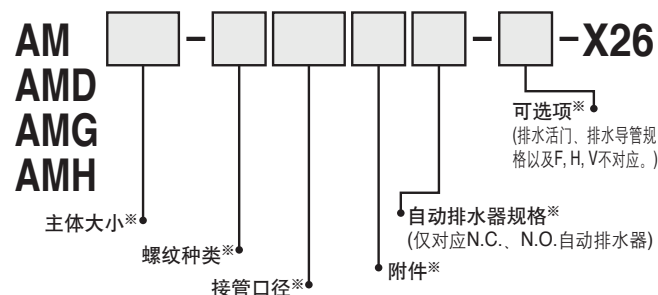


规格

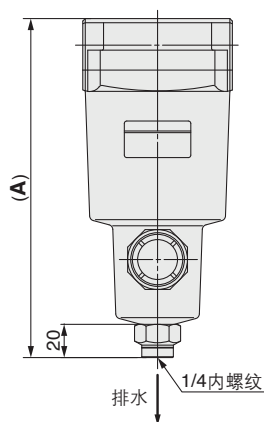
适合型号	AM□150~650
------	------------

型号表示方法

※ 参见标准规格的型号表示方法。



外形尺寸图



(mm)

AFF系列 主体大小	AM, AMD, AMG, AMH系列 主体大小	口径	A
2C	150C	1/8 · 1/4	159
4C	250C	1/4 · 3/8	172
8C	350C	3/8 · 1/2	204
11C	450C	1/2 · 3/4	225
22C	550C	3/4 · 1	259
37B	650	1 · 1 1/2	311

⑥ 白色凡士林规格

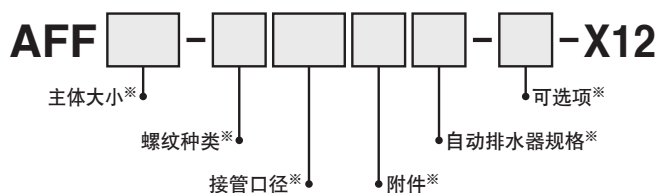
O形圈和密封垫等的润滑用的润滑脂变更为白色凡士林。

规格

适合型号	AFF37B, 75B
------	-------------

型号表示方法

※ 参见标准规格的型号表示方法。

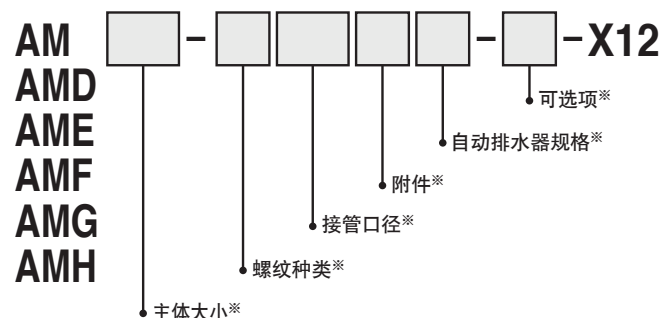


规格

适合型号	AM650, 850, AMD650, 850, AME650, 850, AMF650, 850, AMG650, 850, AMH650, 850
------	---

型号表示方法

※ 参见标准规格的型号表示方法。



HAA
HAW

AT

IDF
IDU

IDFA

IDFB

IDH

ID

IDG

IDK

AMG

AFF

AM

AMD

AMH

AME

AMF

ZFC

SF

SFD

LLB

AD□

GD

压缩空气净化过滤器系列

订制规格④

关于详细规格、尺寸以及交货期，请与SMC联络。



⑦大流量用油雾分离器(0.3μm)

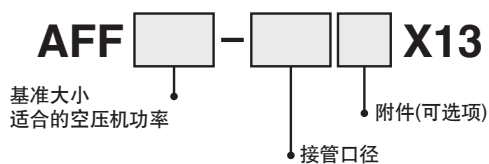
可使用于目前的油雾分离器(AM系列)不处理的大流量的场合。除过滤精度外其它规格与AFF75A~220A相同。

规格

适合型号	AFF75A~220A
------	-------------

型号表示方法

※ 参见标准规格的型号表示方法。



压缩空气净化过滤器系列 特殊规格

关于详细规格、尺寸以及交货期，请与SMC联络。

洁净系列(10-规格)

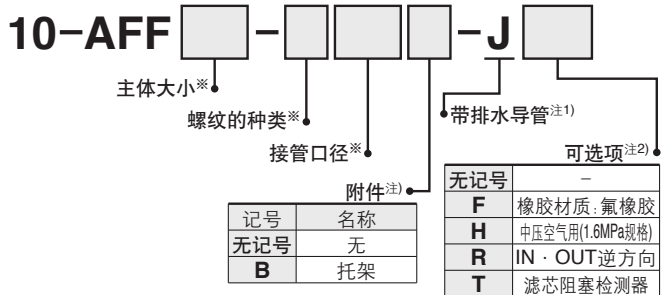
与一般工厂环境相比，洁净系列是指在洁净室等洁净环境中使用。
详细内容参见其它洁净系列样本。

规格

适合型号	AFF2C~22C, 37B, 75B
------	---------------------

型号表示方法

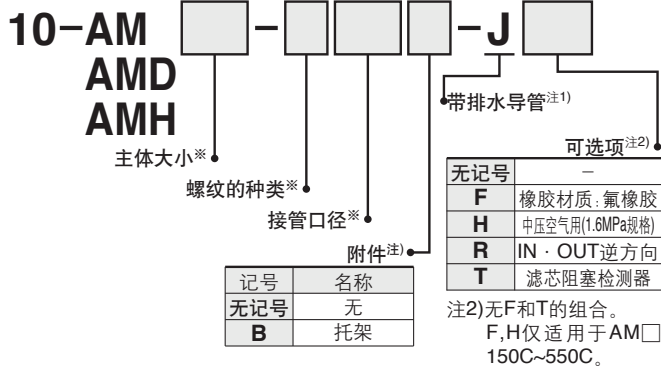
※参见标准规格的型号表示方法。



注1)标准型(带排水活门)以及带自动排水器「10-」规格不适合。

规格

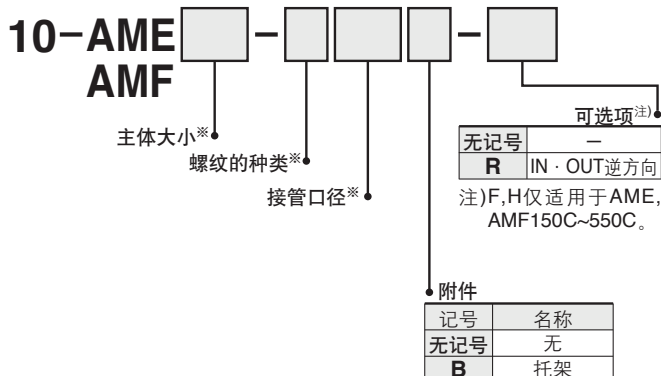
适合型号	AM150C~550C, 650, 850, AMD150C~550C, 650, 850, AMH150C~550C, 650, 850
------	---



注1)标准型(带排水活门)以及带自动排水器「10-」规格不适合。

规格

适合型号	AME150C~550C, 650, 850, AMF150C~550C, 650, 850
------	--



禁铜·无氟系列(20-规格)

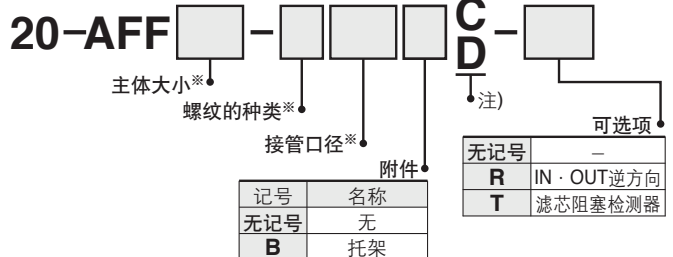
为了除去对彩管有影响的铜离子·氟树脂等，将铜材料变更为无电解镍处理或变更成非铜材料，以防止铜离子的产生。
(AMD系列, AME系列, AMF系列, AMH系列中滤芯的滤材上含氟树脂，故不适合。)

规格

适合型号	AFF2C~22C, 37B
------	----------------

型号表示方法

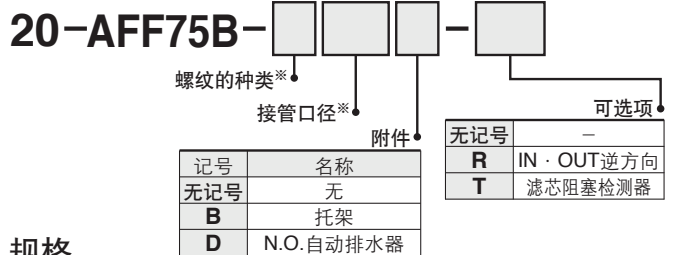
※参见标准规格的型号表示方法。



注)仅N.C.型自动排水器(C)、N.O.型自动排水器(D)为「20-」规格。排水活门、排水导管规格对标准品是禁铜·无氟。

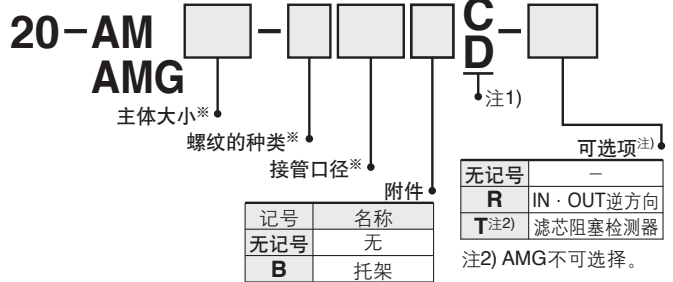
规格

适合型号	AFF75B
------	--------



规格

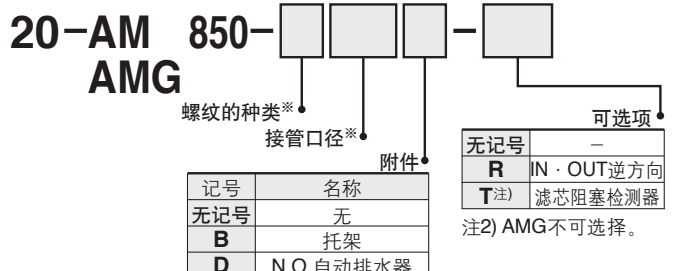
适合型号	AM150C~550C, 650, AMG150C~550C, 650
------	-------------------------------------



注)仅N.C.型自动排水器(C)、N.O.型自动排水器(D)为「20-」规格。排水活门、排水导管规格对标准品是禁铜·无氟。

规格

适合型号	AM850, AMG850
------	---------------



HAA
HAW
AT
IDF
IDU
IDFA
IDFB
IDH
ID
IDG
IDK
AMG
AFF
AM
AMD
AMH
AME
AMF
ZFC
SF
SFD
LLB
AD□
GD