

水滴分离器 AMG 系列

RoHS

除去压缩空气管路中的水滴。适用于"必须除去水滴, 但又不必使空气干燥到非用干燥器的程度"的场合。

由于采用除去水滴的专用滤芯且器身内有充裕的空间, 故能达99%^{*}的水份除去率^{**}。

注意

水滴分离器能去除液态水(水滴等), 但不能去除湿气(水蒸气)。

※进口空气条件

压力: 0.7MPa
温度: 25°C
相对湿度: 100%
液态水分量(水滴量): 15g/m³(ANR)
压缩空气流量: 各型号的额定流量

※※水份除去率% =

$$\frac{\text{除去的水份量(水滴g)}}{\text{流入的水份量(水滴g)}} \times 100$$

AMG150C~550C可模块化连接。
(详细参见P.244。)



AMG150C~550C

AMG650, 850

JIS图形符号



(排水活门规格的场所)

JIS图形符号



(自动排水器规格的场所)



订制规格
(详见P.250。)

型号

型号	AMG150C	AMG250C	AMG350C	AMG450C	AMG550C	AMG650	AMG850
额定流量 L/min(ANR) 注)	300	750	1500	2200	3700	6000	12000
接管口径	1/8·1/4	1/4·3/8	3/8·1/2	1/2·3/4	3/4·1	1·1 1/2	1 1/2·2
质量(kg)	0.38	0.55	0.9	1.4	2.1	4.2	10.5

注)压力0.7MPa时的最大流量。

最大流量与使用压力有关。

参见P.188的流量特性及P.189的最大流量曲线图。

规格

使用流体	压缩空气
最高使用压力	1.0MPa
最低使用压力 [*]	0.05MPa
耐压试验压力	1.5MPa
环境温度及使用流体温度	5~60°C
水分除去率	99%
滤芯寿命	2年或压力降达0.1MPa

※带自动排水器0.1MPa(N.O.型)、0.15MPa(N.C.型)

附属品

适合型号	AMG150C	AMG250C	AMG350C	AMG450C	AMG550C	AMG650	AMG850
托架组件 (带安装螺钉2个)	AM-BM101	AM-BM102	AM-BM103	AM-BM104	AM-BM105	BM56	BM57

注意

使用前必读。

安全注意事项由前附43确认, 压缩空气净化元件的共同注意事项由P.6~8确认。

HAA
HAW

AT

IDF
IDU

IDFA

IDFB

IDH

ID

IDG

IDK

AMG

AFF

AM

AMD

AMH

AME

AMF

ZFC

SF

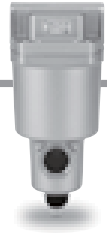
SFD

LLB

AD□

GD

型号表示方法



AMG150C~AMG550C

AMG **550C** - [] **10** [] [] - [] - []

主体大小

150C
250C
350C
450C
550C

螺纹种类

记号	种类
无记号	Rc
F	G*1
N	NPT

※1 依据ISO1179-1

接管口径

记号	尺寸	适合主体大小				
		150C	250C	350C	450C	550C
01	1/8	●				
02	1/4	●	●			
03	3/8		●	●		
04	1/2			●	●	
06	3/4				●	●
10	1					●

附属品

记号	名称
无记号	—
B	托架*2*3

※2 托架同包出厂(未组装)。
※3 -X15上没有带托架的设置。

订制规格

(型号表示方法、适合型号与本页有异请参见详细记载页。)

记号	内容	详细页
无记号	—	—
X15	带IN·OUT法兰*3	P.252
X26	N.C., N.O.自动排水的排水配管型	P.253

可选项*4

记号	内容
无记号	—
F	橡胶材质:氟橡胶
H	中压空气用(1.6MPa规格)
J	冷凝水导管1/4内螺纹*5
R	IN·OUT逆方向
V	脱脂洗净*6、白色凡士林规格

※5 排水配管以及球阀等的截止阀需配管。

※6 脱脂洗净仅主体、壳体。

自动排水器规格*4

记号	内容
无记号	排水活门(无自动排水器)
C	N.C.自动排水器
D	N.O.自动排水器

※4 自动排水器规格和可选项的组合参见下表。

自动排水器规格及可选项组合表

◎:全部都可组合(含冷凝水导管(J规格))

△:N.C.自动排水器(C规格)不可

▼:N.C., N.O.自动排水器(C, D规格)不可

	F	H	R	V
无	◎	△	◎	◎
F		▼	◎	▼
H			△	▼
R				◎
V				

□:不可组合

可选项说明

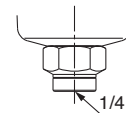
记号F:橡胶材质/氟橡胶

O形圈、垫片等材质使用的是氟橡胶。

记号H:中压空气用(1.6MPa规格)

最高使用压力可对应1.6MPa。

记号J:冷凝水导管1/4内螺纹



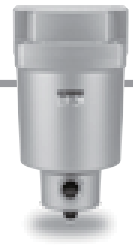
冷凝水排出部
可配管连接。

记号R:IN·OUT逆方向

分离器的空气供给可从右→左使用。
(标准规格、空气供给为左→右。)

记号V:脱脂洗净、白色凡士林规格

主体、壳体脱脂洗净,O形圈、垫片等的
润滑用润滑脂变更为白色凡士林。



型号表示方法

AMG650, AMG850



主体大小

650
850

螺纹种类

记号	种类
无记号	Rc
F	G
N	NPT

接管口径

记号	尺寸	适合主体大小	
		650	850
10	1	●	—
14	1 1/2	●	●
20	2	—	●

附属品

记号	名称
无记号	—
B	托架*1*2

*1 托架同包出厂(未组装)。
*2 -X15上没有带托架的设置。

订制规格

(型号表示方法、适合型号与本页有异请参见详细记载页。)

记号	内容	详细页
无记号	—	—
X15	带IN·OUT法兰*2	P.252
X26	N.C., N.O.自动排水的排水配管型	P.253
X12	白色凡士林规格	P.253

可选项*3

记号	内容
无记号	—
J	冷凝水导管1/4内螺纹*5
R	IN·OUT逆方向

*5 排水配管以及球阀等的截止阀需配管。

注)阻塞检测器(记号:T)内部一旦滞留水,会造成动作不良,故无可选项。

自动排水器规格*3

记号	内容
无记号	排水活门(无自动排水器)*4
D	N.O.自动排水器

*3 自动排水器规格和可选项的组合参见下表。

*4 主体尺寸850带球阀(Rc3/8内螺纹)。NPT3/8内螺纹必要的场合,请另行将配管连接器IDF-AP609(参见P.245)安装在球阀上。

注)器身组件的型号表示方法参见P.246。

自动排水器规格及可选项的组合表

◎:可组合 □:不可组合

自动排水器规格·可选项			自动排水器规格		可选项		适合型号	
自动排水器规格	可选项	记号	D	J	R	AMG650	AMG850	
N.O.自动排水器		D	□	□	◎	◎	◎	
冷凝水导管 1/4	J	J	□	◎	◎	◎	□	
IN·OUT逆方向	R	R	◎	◎	□	◎	◎	

HAA
HAW

AT

IDF
IDU

IDFA

IDFB

IDH

ID

IDG

IDK

AMG

AFF

AM

AMD

AMH

AME

AMF

ZFC

SF

SFD

LLB

AD□

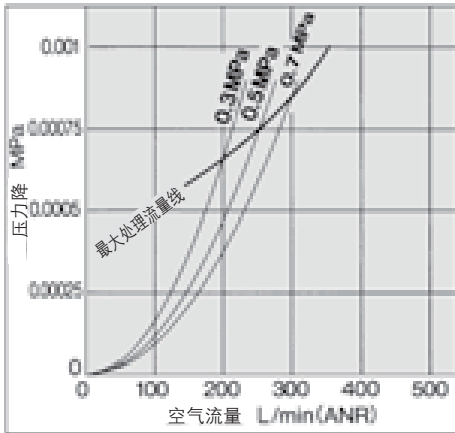
GD

AMG 系列

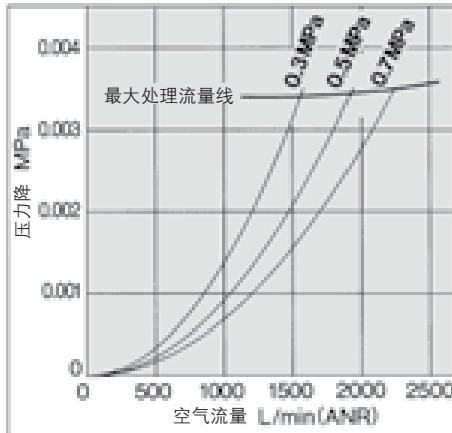
流量特性(代表值) / 请在最大处理流量线以下选定型号。

注)流过的压缩空气一旦超过最大处理流量线,就不能满足规格要求。

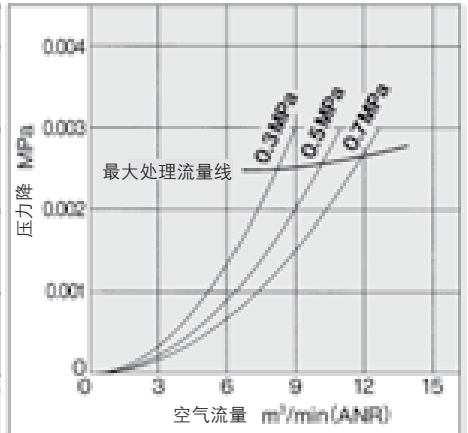
AMG150C



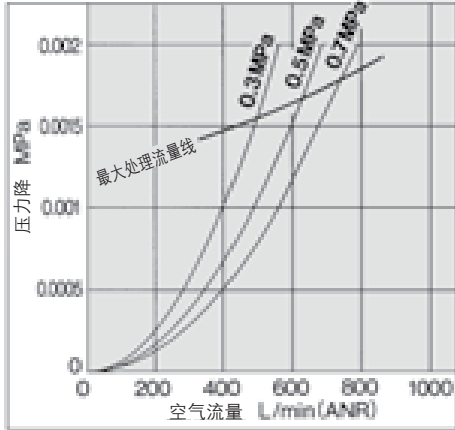
AMG450C



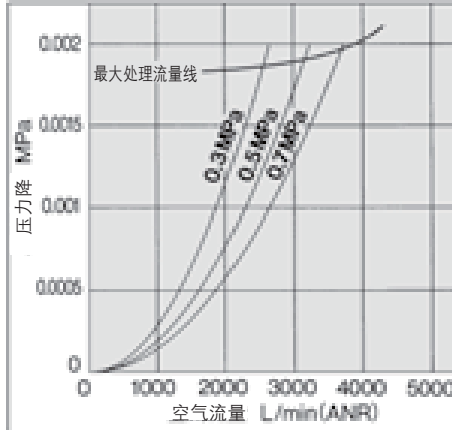
AMG850



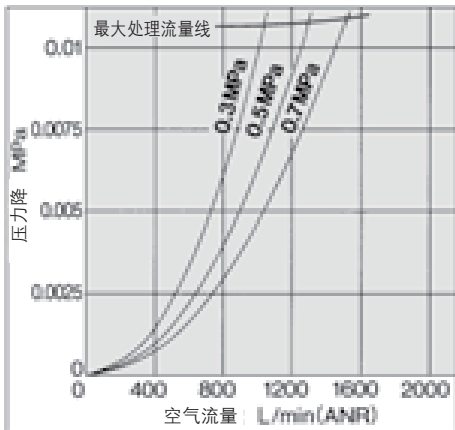
AMG250C



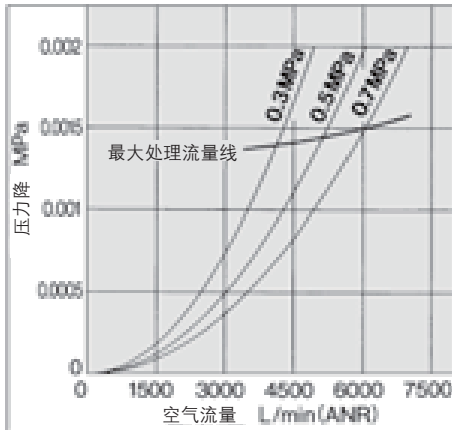
AMG550C



AMG350C



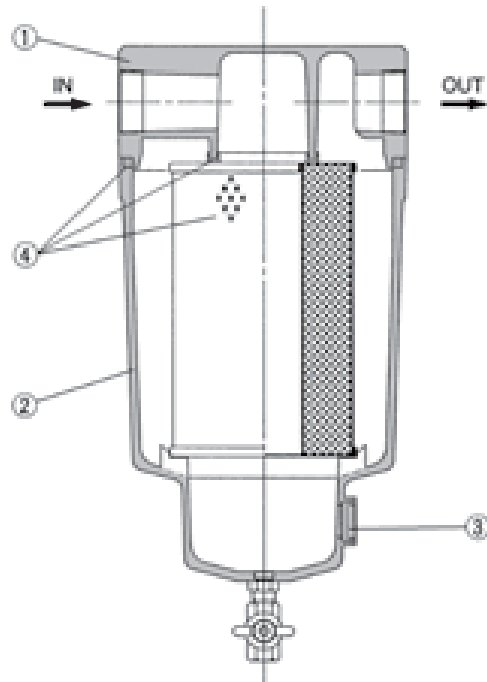
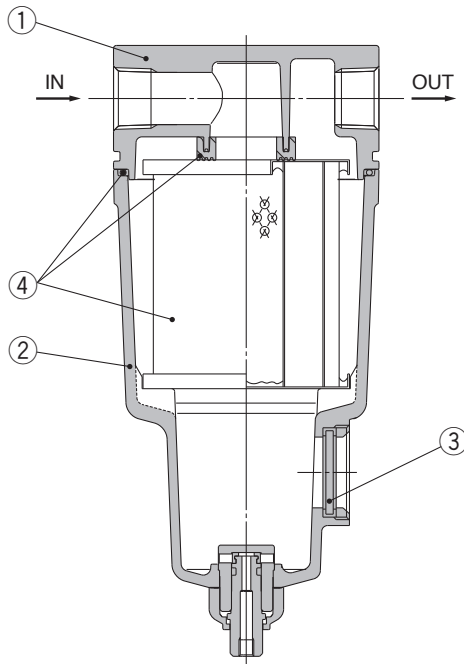
AMG650



结构图

AMG150C~AMG550C, AMG650

AMG850



组成零部件

序号	名称	材质	备注
1	主体	铝合金	铬酸盐处理
2	器身	铝合金	内表面涂环氧树脂
3	观察窗	强化玻璃	-

注)器身组件的型号表示方法参见P.246。

注)本构造图是示意图,实际观察窗的安装位置可能与图示位置不一致。详细外形尺寸参见P.190~192。

可换件

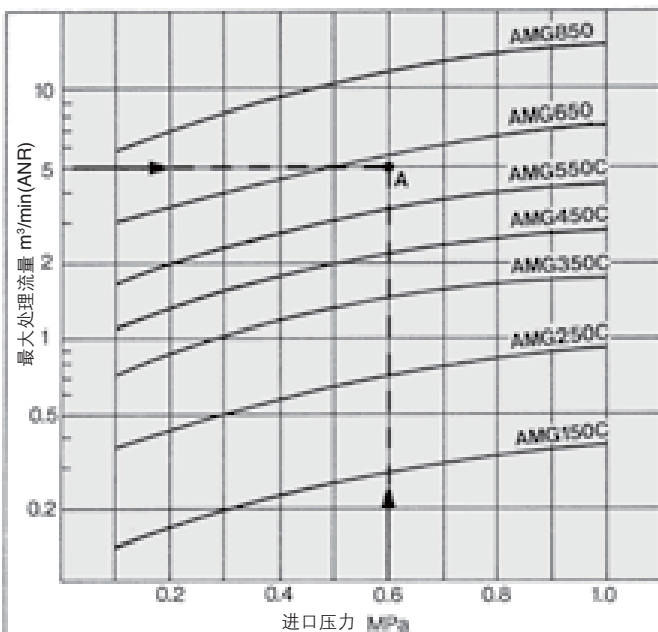
序号	名称	材质	适合型号	型号						
				AMG150C	AMG250C	AMG350C	AMG450C	AMG550C	AMG650	AMG850
4	滤芯组件	树脂 其它	可选项F以外 可选项Fの場合	AMG-EL150 AMG-EL150-F	AMG-EL250 AMG-EL250-F	AMG-EL350 AMG-EL350-F	AMG-EL450 AMG-EL450-F	AMG-EL550 AMG-EL550-F	AMG-EL650	AMG-EL850

※滤芯组件带1个垫片、1个O形圈。

※自动排水器的更换参见P.259。

※订制规格(X12, X15, X26)的滤芯组件与标准品(上记表)相同。

最大处理流曲线图



型号的选定方法

根据进口压力及最大空气流量按下列步骤选定型号。

(例)进口压力 : 0.6MPa

最大空气流量 : 5m³/min(ANR)

①利用最大流量曲线图求进口压力和最大空气流量的交点A。

②按最大流量线在交点A之上来选定型号。

本例应选AMG650。

注)求得的交点必须在最大处理流量线以上来选型。若最大流量线在交点之下来选定型号,则规格不能满足要求,会成为不匹配的原因。

HAA
HAW

AT

IDF
IDU

IDFA

IDFB

IDH

ID

IDG

IDK

AMG

AFF

AM

AMD

AMH

AME

AMF

ZFC

SF

SFD

LLB

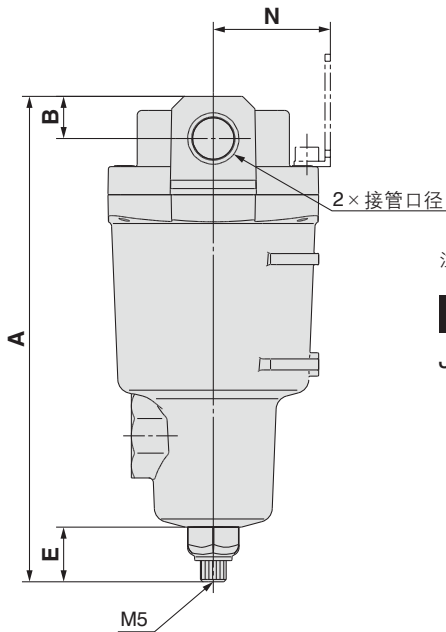
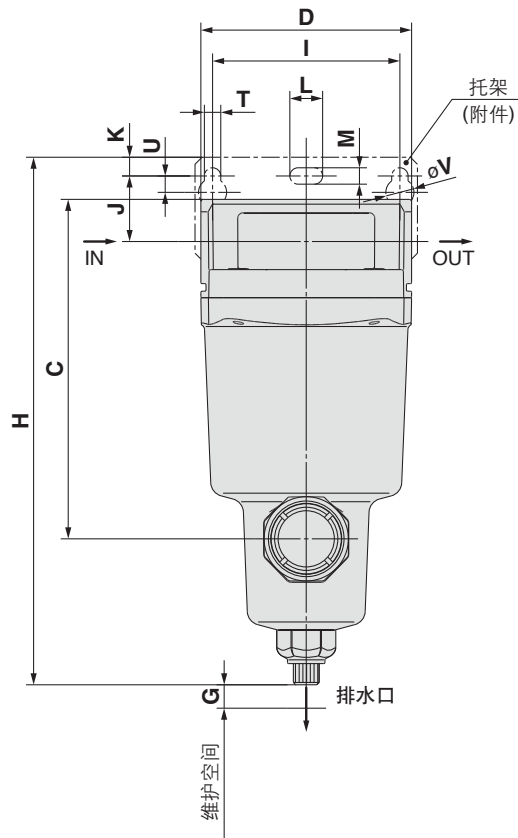
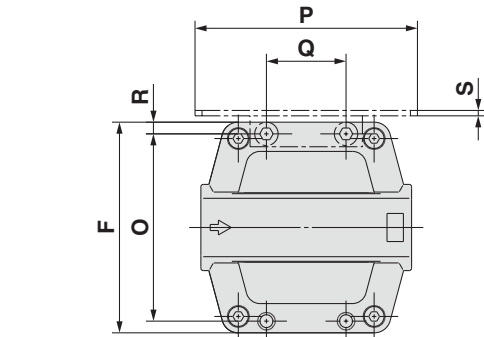
AD□

GD

AMG 系列

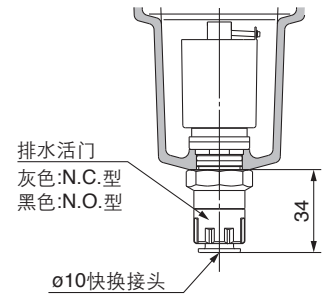
外形尺寸图

AMG150C~AMG550C

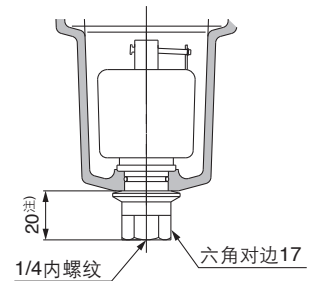


自动排水器规格

- C:带自动排水器(N.C.型)
- D:带自动排水器(N.O.型)



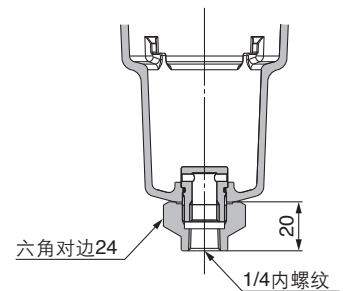
- D:带自动排水器(N.O.型)
- H:中压空气用组合



注) AMG250Cの場合为23。

可选项

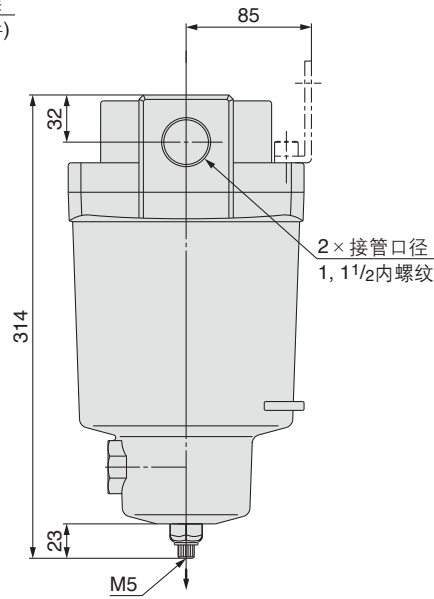
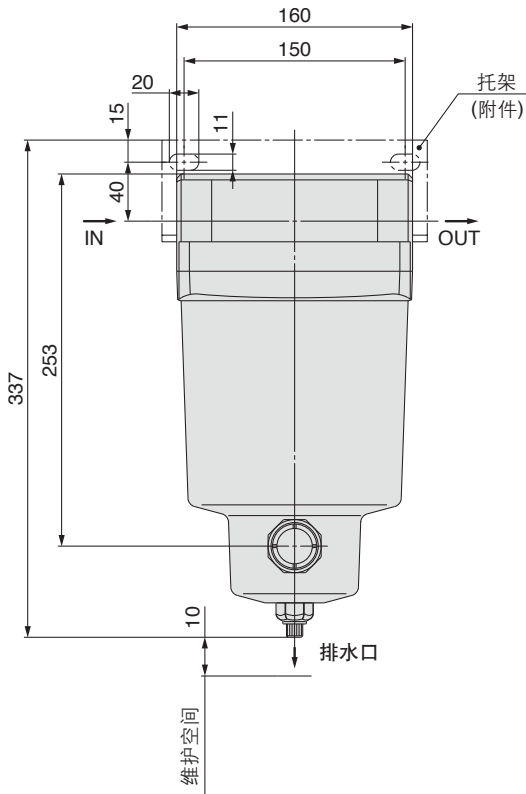
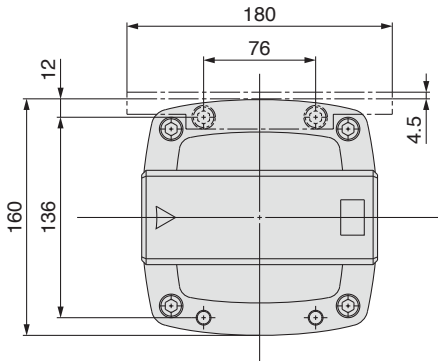
- J:带排水导管1/4内螺纹



型号	接管口径	A	B	C	D	E	F	G	托架相关尺寸														
									H	I	J	K	T	U	L	M	V	N	O	P	Q	R	S
AMG150C	1/8, 1/4	161	10	99	63	23	63	10	176	56	20	5	6	6	12	6	10	35	54	70	26	4.5	1.6
AMG250C	1/4, 3/8	175	14	113	76	23	76	10	193	66	24	8	6	6	12	6	10	40	66	80	28	5	2
AMG350C	3/8, 1/2	207	18	145	90	23	90	10	225	80	28	8	7	7	14	7	12	50	80	95	34	5	2.3
AMG450C	1/2, 3/4	228	20	166	106	23	106	10	249	90	31	10	9	9	18	9	15	55	88	111	50	9	3.2
AMG550C	3/4, 1	262	24	200	122	23	122	15	281	100	33	10	9	9	18	9	15	65	102	126	60	10	3.2

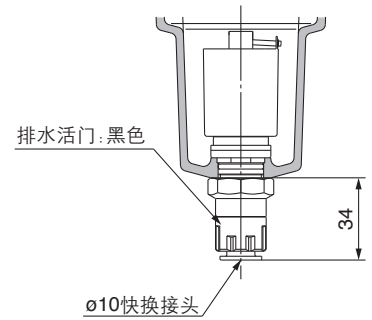
外形尺寸图

AMG650



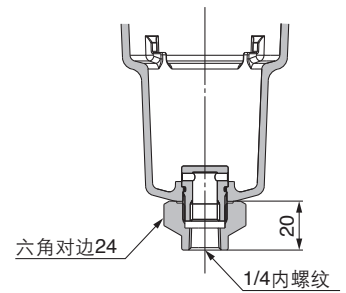
自动排水器规格

D:带自动排水器(N.O.型)



可选项

J:带排水导管1/4内螺纹



HAA
HAW

AT

IDF
IDU

IDFA

IDFB

IDH

ID

IDG

IDK

AMG

AFF

AM

AMD

AMH

AME

AMF

ZFC

SF

SFD

LLB

AD□

GD

另售附件

模块结合隔板

模块化AFF2C~22C, AM□150C~550C连接の場合,
选择下记隔板使用。(另配)
(注:带托架的隔板(Y200T~Y600T)不能使用)

⚠ 注意

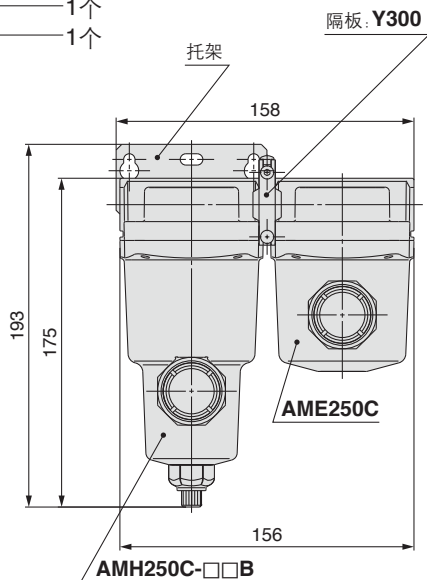
模块化连接方式。
2件组合の場合,在单侧安装附属的托架。
3件组合以上的場合,请在两端安装附属的托架。
另外,托架的安装数量大约是每2个本体安装1个托架。



模块化连接产品的组合

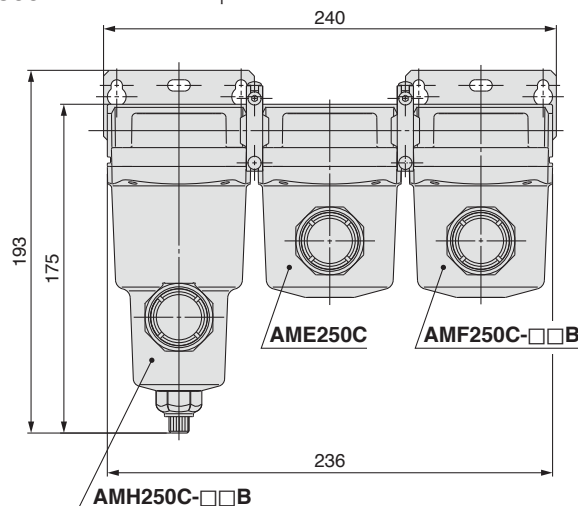
配置例

AMH250C-□□B—1个
AME250C—1个
Y300—1个

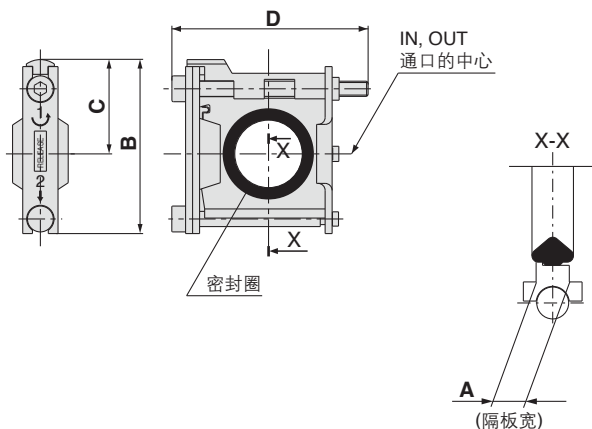
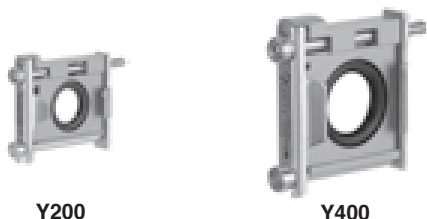


配置例

AMH250C-□□B—1个
AME250C—1个
AMF250C-□□B—1个
Y300—2个



隔板

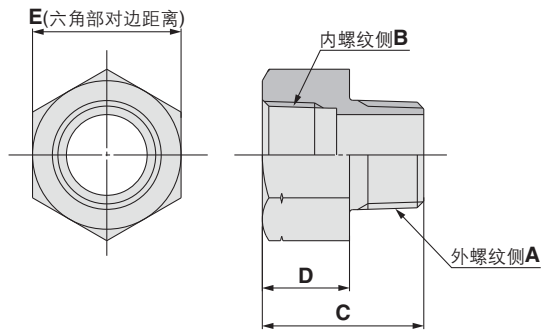


型号	A	B	C	D	型号
Y200	3	35.5	18.5	48	AFF2C, AM□150C
Y300	4	47	26	59	AFF4C, AM□250C
Y400	5	57	31	65	AFF8C, AM□350C
Y500	5	61	33	75	AFF11C, AM□450C
Y600	6	75.5	41	86	AFF22C, AM□550C

可换零件

零件名	材质	零件型号				
		Y200	Y300	Y400	Y500	Y600
密封圈	HNBR	Y200P-061S	Y300P-060S	Y400P-060S	Y500P-060S	Y600P-060S

配管连接器



尺寸表 (mm)

型号	螺纹种类和口径		C	D	E	材质
	外螺纹侧A	内螺纹侧B				
IDF-AP609	R3/8	NPT3/8	30	15	22	黄铜

HAA
HAW

AT

IDF
IDU

IDFA

IDFB

IDH

ID

IDG

IDK

AMG

AFF

AM

AMD

AMH

AME

AMF

ZFC

SF

SFD

LLB

AD□

GD

器身组件

AFF-CA□ · AM□-CA□



器身组件

对于AFF、AM□系列,想把冷凝水排出部的规格从排水活门形式变更成自动排水器形式的场合或器身损伤时,请把产品器身从主体配管上卸下更换后便可使用。

器身组件型号表示方法

■ AFF2C~22C, AM, AMD, AMH, AMG150C~550C

AM-CA □ - □ - □ - □

主体大小

150C
250C
350C
450C
550C

冷凝水排出部规格

记号	内容
A	带排水活门
C	N.C.自动排水器
D	N.O.自动排水器
J	带排水导管 ^{注1)}

注1) 必须进行排水配管以及球阀等截止阀的配管。

可选项

记号	内容
无记号	-
F	橡胶材质:氟橡胶
H	中压空气用(1.6MPa规格)
V	脱脂洗净、白色凡士林规格

螺纹的种类^{注2)}

记号	种类
无记号	Rc
F ^{注3)}	G
N	NPT

注2) 冷凝水排出规格C、D、J对应。请按主体上的螺纹选定。

注3) 冷凝水排出规格C、D不对应。主体的螺纹记号F的场合选定无记号。

自动排水器规格及可选项的组合表

◎:可组合 □:不可组合
△:记号中仅可选一个(不可选择2个及以上。例:C-FV、D-FHV等不可)

记号	F	H	V
A	◎	◎	◎
C	△	□	△
D	△	△	△
J	◎	◎	◎

适合型号

器身组件型号	适合型号
AM-CA150C	AFF2C, AM150C, AMD150C, AMH150C, AMG150C
AM-CA250C	AFF4C, AM250C, AMD250C, AMH250C, AMG250C
AM-CA350C	AFF8C, AM350C, AMD350C, AMH350C, AMG350C
AM-CA450C	AFF11C, AM450C, AMD450C, AMH450C, AMG450C
AM-CA550C	AFF22C, AM550C, AMD550C, AMH550C, AMG550C

■ AFF37B, 75B

AFF-CA 37B - □ - □

主体大小

37B
75B

冷凝水排出部规格

记号	内容
A	带排水活门 ^{注1)}
D	N.O.自动排水器
J	带排水导管 ^{注2)}

注1) 主体大小75B上带球阀(Rc3/8内螺纹)。需要NPT3/8内螺纹的场合,需要另外将配管连接器IDF-AP609(参见P.245)安装到球阀上。

注2) 必须进行排水配管及球阀等的截止阀的配管。主体大小75B带球阀,用记号A代用。

螺纹的种类^{注3)}

记号	种类
无记号 ^{注4)}	Rc, G
N	NPT

注3) 冷凝水排出规格D、J对应。请按主体上的螺纹选定。

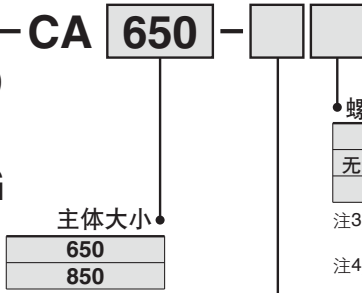
注4) 主体的螺纹记号F的场合选定无记号。

器身组件型号表示方法

■ AM, AMD, AMH, AMG系列

AM - CA 650 - □ □

AMD
AMH
AMG



冷凝水排除部规格

记号	内容
A	带排水活门注1)
D	N.O.自动排水器
J	带排水导管注2)

注1) 主体大小850上带球阀(Rc3/8内螺纹)。需要NPT3/8内螺纹的场合,需要另外将配管连接器IDF-AP609(参见P.205)安装到球阀上。

注2) 排水配管及球阀等的截止阀的配管是必要的。主体大小850带球阀,用记号A代用。

螺纹的种类注3)

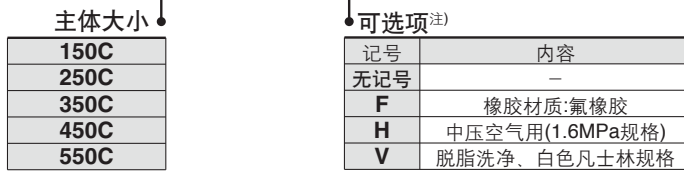
记号	种类
无记号注4)	Rc, G
N	NPT

注3) 冷凝水排出规格D、J对应。请按主体上的螺纹选定。

注4) 主体螺纹记号为F时,请选择"无记号"。

■ AME, AMF150C~550C

AME - CA □ - A - □



注) 没有F和H的组合。

适合型号

器身组件型号	适合型号
AME-CA150C	AME150C, AMF150C
AME-CA250C	AME250C, AMF250C
AME-CA350C	AME350C, AMF350C
AME-CA450C	AME450C, AMF450C
AME-CA550C	AME550C, AMF550C

■ AME, AMF650, 850

AME - CA 650 - A

AMF



HAA
HAW

AT

IDF
IDU

IDFA

IDFB

IDH

ID

IDG

IDK

AMG

AFF

AM

AMD

AMH

AME

AMF

ZFC

SF

SFD

LLB

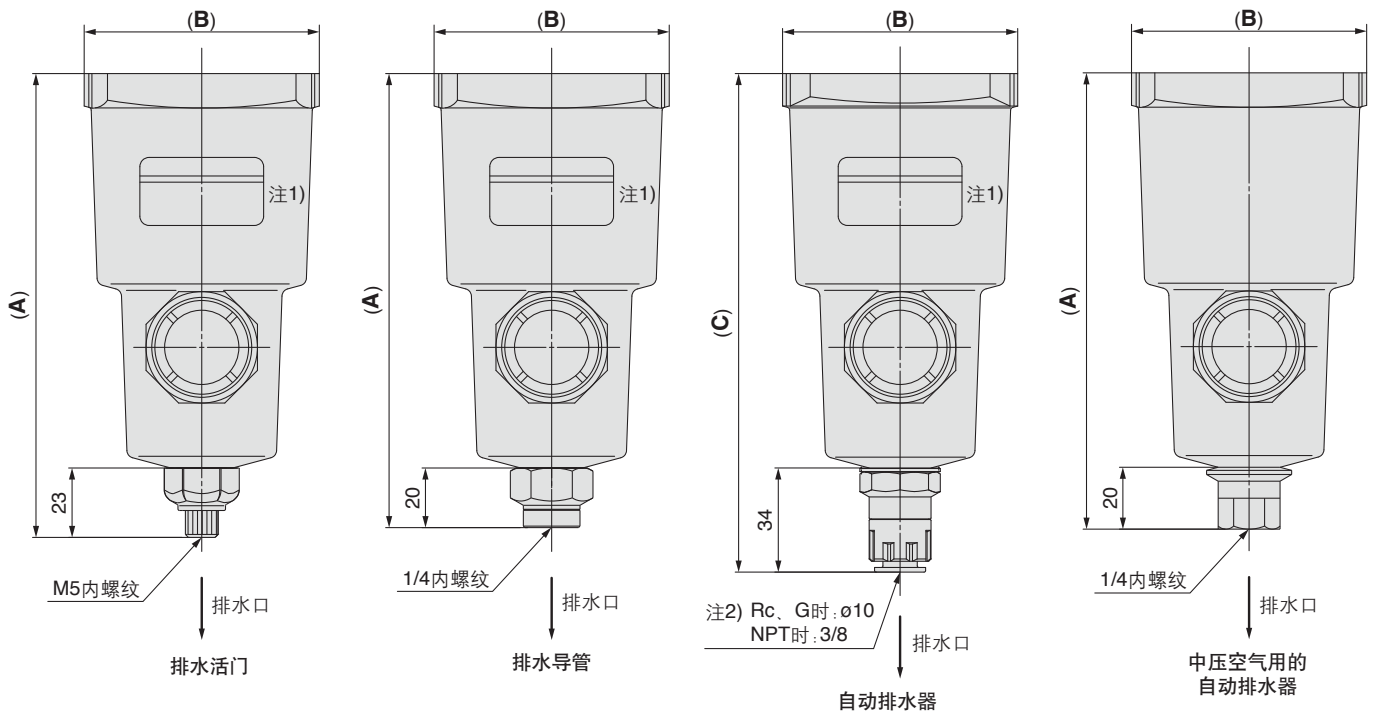
AD□

GD

AFF-CA□ · AM□-CA□

外形尺寸图/AFF, AM, AMD, AMH, AMG系列

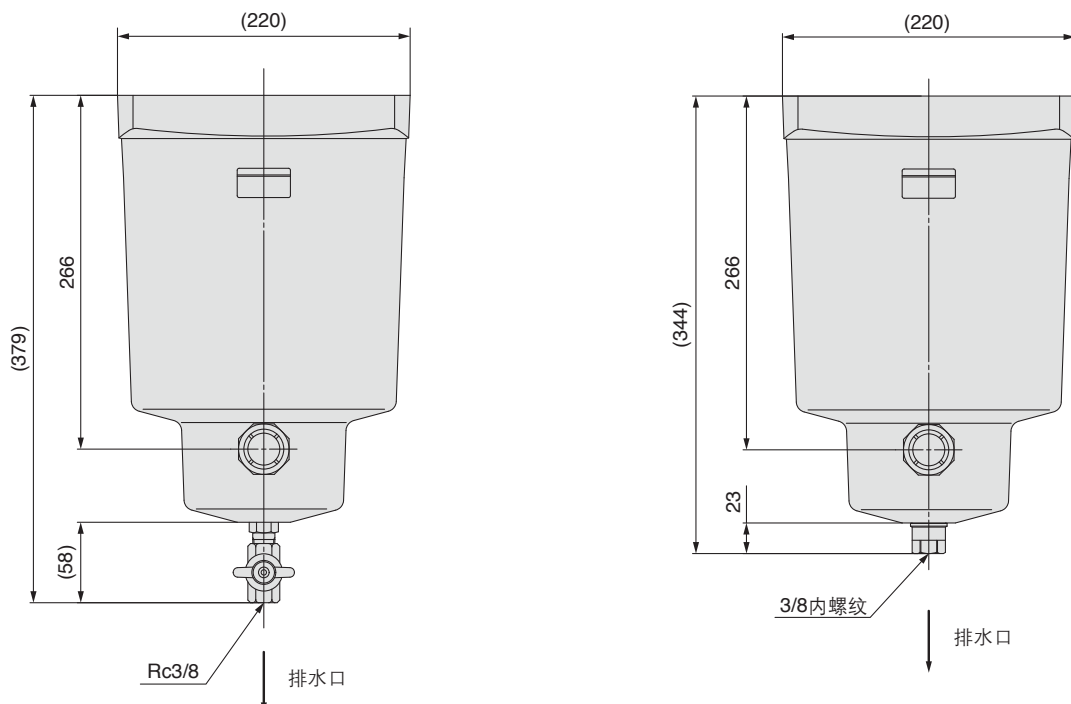
主体大小: AFF2C~22C, AFF37B, AM□150C~550C, AM□650



		(mm)		
AFF系列	AM, AMD, AMG, AMH系列	A	B	C
大小	大小			
2C	150C	137	63	148
4C	250C	142	76	153
8C	350C	165	90	176
11C	450C	181	106	192
22C	550C	205	122	216
37B	650	248	160	259

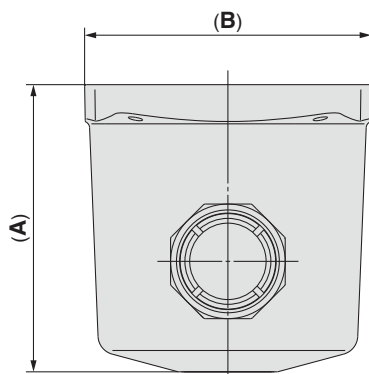
注1)AM-CA150C~550C没有贴型号标牌。
 注2)根据本体的螺纹种类选择。
 本体的螺纹种类:
 Rc、G时快换接头的
 管子适合尺寸: $\phi 10$
 NPT时快换接头的
 管子适合尺寸: $\phi 3/8"$

主体大小: AFF75B, AM□850



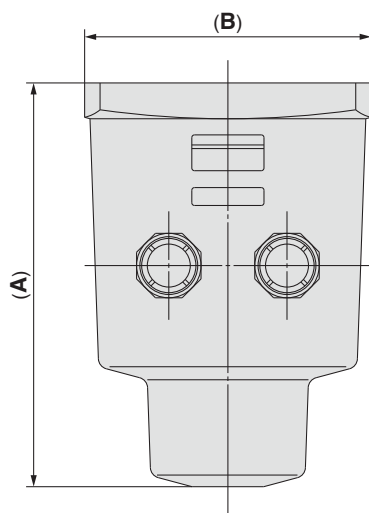
外形尺寸图 / **AME, AMF**系列

■ **AME150C~550C, AMF150C~550C**



(mm)		
AME, AMF系列	A	B
主体大小		
150	60	63
250	70	76
350	90	90
450	104	106
550	130	122

■ **AME650, 850, AMF650, 850**



(mm)		
AME, AMF系列	A	B
主体大小		
650	225	160
850	319	120

- HAA
- HAW
- AT
- IDF
- IDU
- IDFA
- IDFB
- IDH
- ID
- IDG
- IDK
- AMG
- AFF
- AM
- AMD
- AMH
- AME
- AMF
- ZFC
- SF
- SFD
- LLB
- AD□
- GD

压缩空气净化过滤器系列 订制规格·特殊规格

关于详细规格、尺寸以及交货期，请与SMC联络。



订制规格

内容	记号	适合系列							参照页
		AFF	AM	AMD	AME	AMF	AMG	AMH	
①带压差表(GD40-2-01)	X6	●	●	●	—	—	—	●	P.251
②带压差开关(带指示器)	X37	●	●	●	—	—	—	●	
③带IN、OUT法兰	X15	●	●	●	—	—	●	●	P.252
④带压差表(GD40-2-01),IN、OUT带法兰	X17	●	●	●	—	—	—	●	
⑤N.C., N.O.自动排水器的排水配管型	X26	●	●	●	—	—	●	●	P.253
⑥白色凡士林规格	X12	●	●	●	●	●	●	●	
⑦大流量用油雾分离器(0.3μm)	X13	●	—	—	—	—	—	—	P.254

特殊规格

内容	适合系列							参照页
	AFF	AM	AMD	AME	AMF	AMG	AMH	
洁净系列(10-规格)	●	●	●	●	●	—	●	P.255
禁铜无氟系列(20-规格)	●	●	—	—	—	●	—	

※外部露出部不可为铜系

压缩空气净化过滤器系列

订制规格①

关于详细规格、尺寸以及交货期，请与SMC联络。



①带压差表(GD40-2-01)

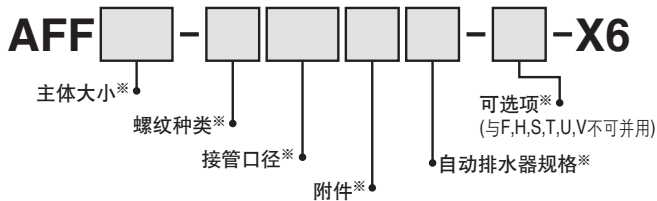
装在过滤器上的压差表可以了解过滤器的阻塞状况,并对滤芯寿命进行管理。
过滤器的IN,OUT上,压差表不用配管,故紧凑。

规格

适合型号	AFF2C~22C, 37B, 75B
------	---------------------

型号表示方法

※ 参见标准规格的型号表示方法。

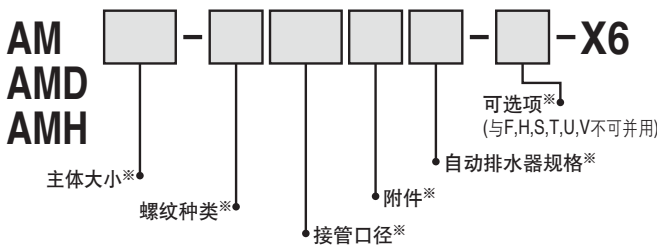


规格

适合型号	AM150C~550C, 650, 850, AMD150C~550C, 650, 850, AMH150C~550C, 650, 850
------	---

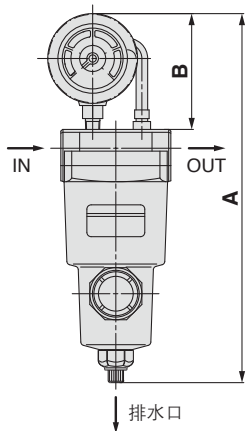
型号表示方法

※ 参见标准规格的型号表示方法。



注)●AMG系列不适合,因为有可能水滴会进入压差表内,会造成产品损坏或误动作。
●AME, AMF系列上不可安装。(会影响出口侧洁净度)

外形尺寸图



AFF系列 主体大小	AM, AMD, AMH系列 主体大小	接管 口径	A B	
2C	150C	1/8 · 1/4	242	80
4C	250C	1/4 · 3/8	255	80
8C	350C	3/8 · 1/2	287	80
11C	450C	1/2 · 3/4	308	80
22C	550C	3/4 · 1	342	80
37B	650	1 · 1 1/2	394	80
75B	850	1 1/2 · 2	541	80

②带压差开关(带指示器)(AC125V,DC30V)

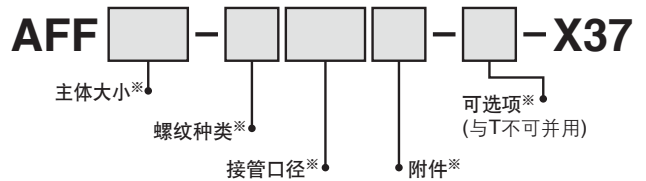
滤芯的大致更换期可目视压差确认,内置触点可远程管理。
※符合EU指令的适用品另行订购。

规格

适合型号	AFF37B, 75B
------	-------------

型号表示方法

※ 参见标准规格的型号表示方法。

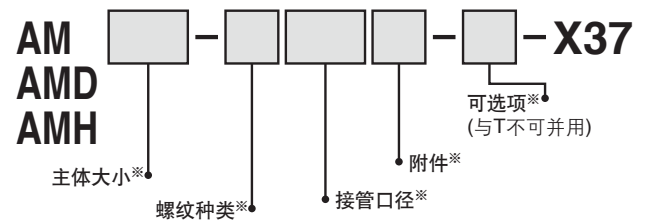


规格

适合型号	AM650, 850, AMD650, 850, AMH650, 850
------	--------------------------------------

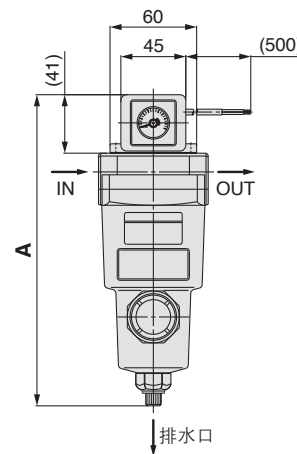
型号表示方法

※ 参见标准规格的型号表示方法。



注)●AMG系列因有可能水滴进入压差开关的内部,会成为误动作和破损的原因,故不对应。
●AME, AMF系列上不可安装。(会影响出口侧洁净度)

外形尺寸图



AFF系列 主体大小	AM, AMD, AMH系列 主体大小	接管 口径	A	
37B	650	1 · 1 1/2	355	
75B	850	1 1/2 · 2	501	

HAA
HAW

AT

IDF
IDU

IDFA

IDFB

IDH

ID

IDG

IDK

AMG

AFF

AM

AMD

AMH

AME

AMF

ZFC

SF

SFD

LLB

AD□

GD

压缩空气净化过滤器系列

订制规格②

关于详细规格、尺寸以及交货期，请与SMC联络。



③ IN · OUT带法兰

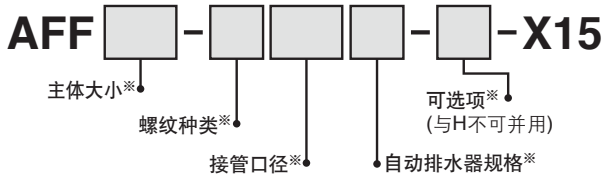
过滤器的IN,OUT是法兰连接の場合使用。(法兰材质:碳钢)

规格

适合型号	AFF11C, 22C, 37B, 75B
------	-----------------------

型号表示方法

※ 参见标准规格的型号表示方法。

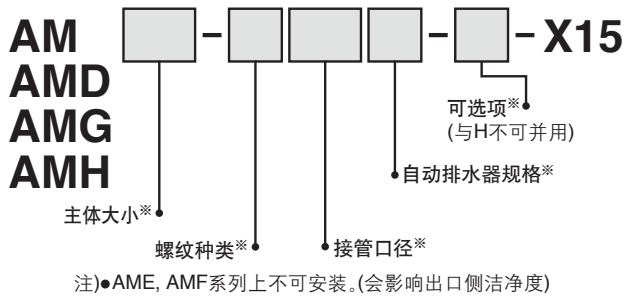


规格

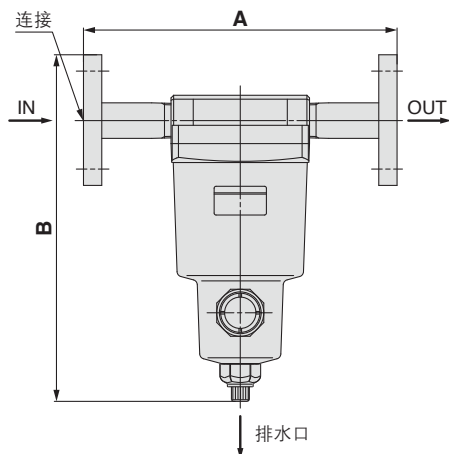
适合型号	AM450C, 550C, 650, 850, AMD450C, 550C, 650, 850, AMH450C, 550C, 650, 850, AMG450C, 550C, 650, 850
------	---

型号表示方法

※ 参见标准规格的型号表示方法。



外形尺寸图



AFF系列 主体大小	AM, AMD, AMG, AMH系列 主体大小	连接 JIS 10K FF 法兰	(mm)	
			A	B
11C	450C	15(1/2B)	242 ± 3	256
		20(3/4B)	239 ± 3	258
22C	550C	20(3/4B)	255 ± 3	288
		25(1B)	259 ± 4	301
37B	650	25(1B)	297 ± 4	345
		40(1 1/2B)	324 ± 4	352
75B	850	40(1 1/2B)	384 ± 4	489
		50(2B)	378 ± 4	497

④ 带压差表(GD40-2-01), IN · OUT带法兰

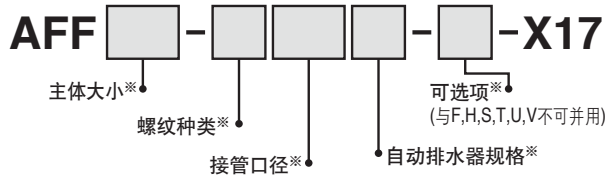
为了根据过滤器的阻塞状况进行寿命管理,把压差表安装在本体上。另外,IN,OUT部位是可以用法兰连接的。(法兰材质:碳钢)

规格

适合型号	AFF11C, 22C, 37B, 75B
------	-----------------------

型号表示方法

※ 参见标准规格的型号表示方法。

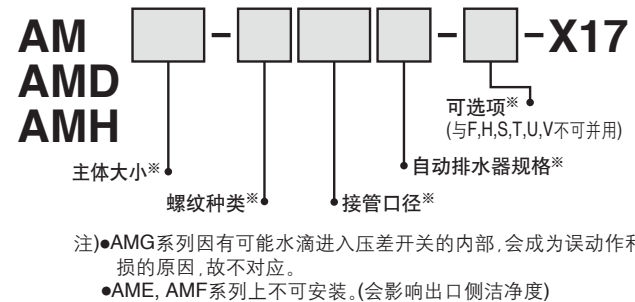


规格

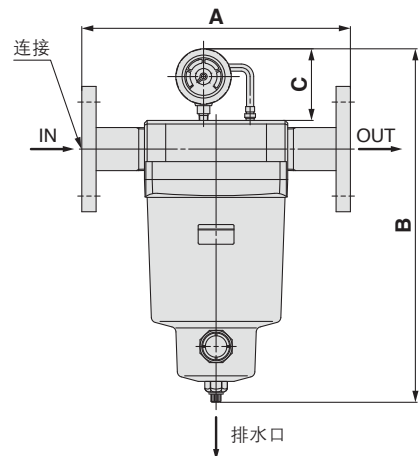
适合型号	AM450C, 550C, 650, 850, AMD450C, 550C, 650, 850, AMH450C, 550C, 650, 850
------	--

型号表示方法

※ 参见标准规格的型号表示方法。



外形尺寸图



AFF系列 主体大小	AM, AMD, AMH系列 主体大小	连接 JIS 10K FF 法兰	(mm)		
			A	B	C
11C	450C	15(1/2B)	242 ± 3	308	80
		20(3/4B)	239 ± 3		
22C	550C	20(3/4B)	255 ± 3		
		25(1B)	259 ± 4		
37B	650	25(1B)	297 ± 4		
		40(1 1/2B)	324 ± 4		
75B	850	40(1 1/2B)	384 ± 4	541	
		50(2B)	378 ± 4		

压缩空气净化过滤器系列

订制规格③

关于详细规格、尺寸以及交货期，请与SMC联络。



⑤ N.C., N.O. 自动排水器的冷凝水配管型

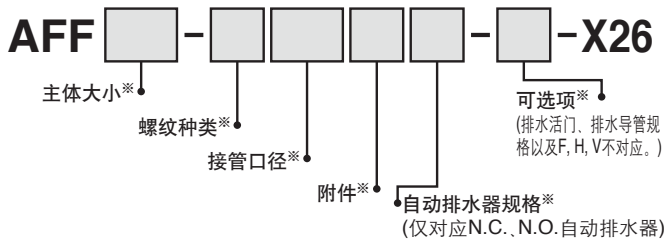
N.C.自动排水器及N.O.自动排水器的冷凝水排出部上进行冷凝水配管就是冷凝水配管型(排水导管规格)。
AFF37B及AM□650上无N.C.型。

规格

适合型号	AFF2C~22C, 37B
------	----------------

型号表示方法

※ 参见标准规格的型号表示方法。

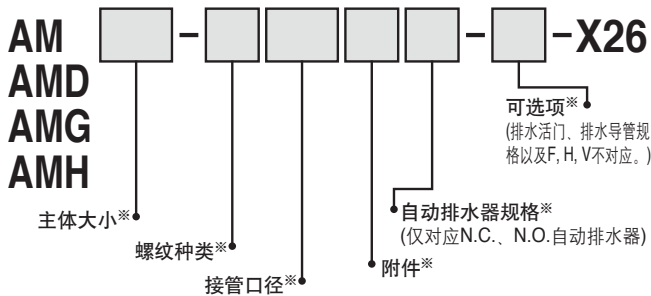


规格

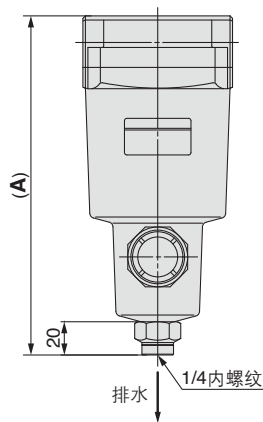
适合型号	AM□150~650
------	------------

型号表示方法

※ 参见标准规格的型号表示方法。



外形尺寸图



(mm)

AFF系列 主体大小	AM, AMD, AMG, AMH系列 主体大小	口径	A
2C	150C	1/8 · 1/4	159
4C	250C	1/4 · 3/8	172
8C	350C	3/8 · 1/2	204
11C	450C	1/2 · 3/4	225
22C	550C	3/4 · 1	259
37B	650	1 · 1 1/2	311

⑥ 白色凡士林规格

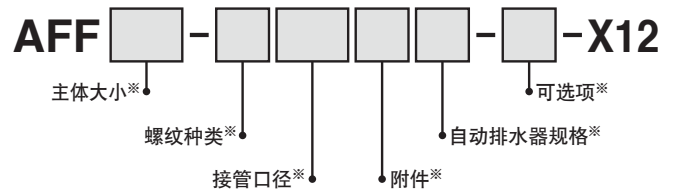
O形圈和密封垫等的润滑用的润滑脂变更为白色凡士林。

规格

适合型号	AFF37B, 75B
------	-------------

型号表示方法

※ 参见标准规格的型号表示方法。

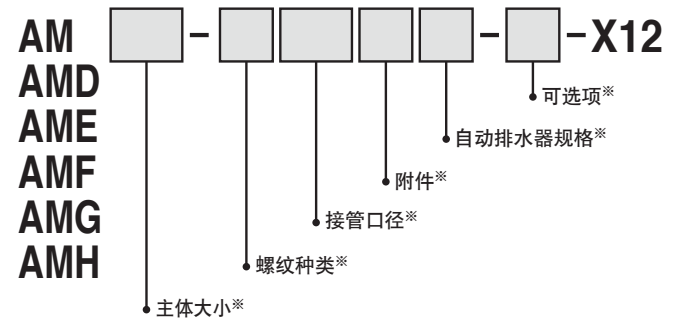


规格

适合型号	AM650, 850, AMD650, 850, AME650, 850, AMF650, 850, AMG650, 850, AMH650, 850
------	---

型号表示方法

※ 参见标准规格的型号表示方法。



- HAA
- HAW
- AT
- IDF
- IDU
- IDFA
- IDFB
- IDH
- ID
- IDG
- IDK
- AMG
- AFF
- AM
- AMD
- AMH
- AME
- AMF
- ZFC
- SF
- SFD
- LLB
- AD□
- GD

压缩空气净化过滤器系列

订制规格④

关于详细规格、尺寸以及交货期，请与SMC联络。



⑦大流量用油雾分离器(0.3μm)

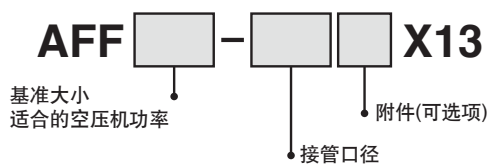
可使用于目前的油雾分离器(AM系列)不处理的大流量的场合。除过滤精度外其它规格与AFF75A~220A相同。

规格

适合型号	AFF75A~220A
------	-------------

型号表示方法

※ 参见标准规格的型号表示方法。



压缩空气净化过滤器系列 特殊规格

关于详细规格、尺寸以及交货期，请与SMC联络。

洁净系列(10-规格)

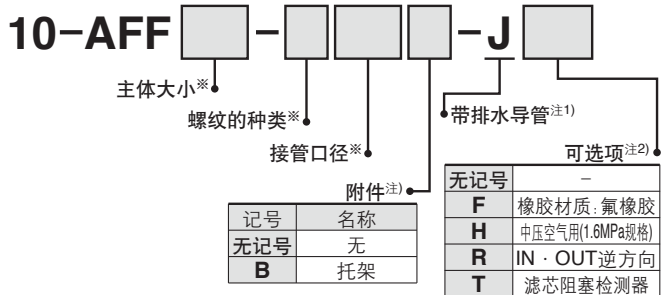
与一般工厂环境相比，洁净系列是指在洁净室等洁净环境中使用。
详细内容参见其它洁净系列样本。

规格

适合型号	AFF2C~22C, 37B, 75B
------	---------------------

型号表示方法

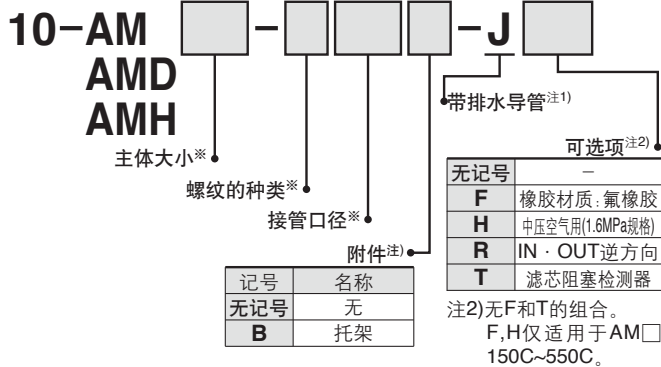
※参见标准规格的型号表示方法。



注1)标准型(带排水活门)以及带自动排水器「10-」规格不适合。

规格

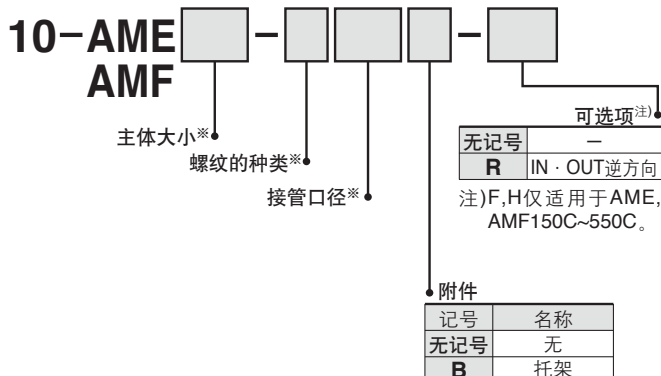
适合型号	AM150C~550C, 650, 850, AMD150C~550C, 650, 850, AMH150C~550C, 650, 850
------	---



注1)标准型(带排水活门)以及带自动排水器「10-」规格不适合。

规格

适合型号	AME150C~550C, 650, 850, AMF150C~550C, 650, 850
------	--



禁铜·无氟系列(20-规格)

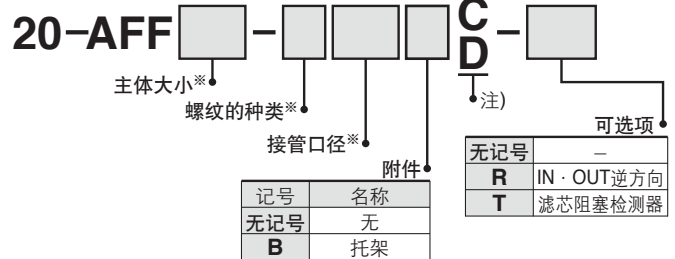
为了除去对彩管有影响的铜离子·氟树脂等，将铜材料变更为无电解镍处理或变更成非铜材料，以防止铜离子的产生。
(AMD系列, AME系列, AMF系列, AMH系列中滤芯的滤材上含氟树脂，故不适合。)

规格

适合型号	AFF2C~22C, 37B
------	----------------

型号表示方法

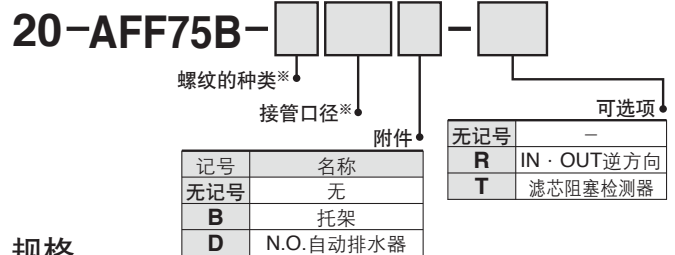
※参见标准规格的型号表示方法。



注)仅N.C.型自动排水器(C), N.O.型自动排水器(D)为「20-」规格。排水活门、排水导管规格对标准品是禁铜·无氟。

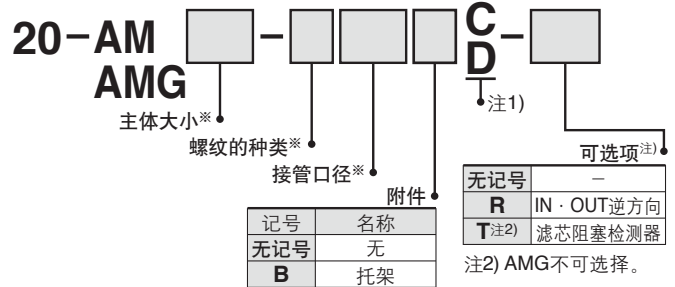
规格

适合型号	AFF75B
------	--------



规格

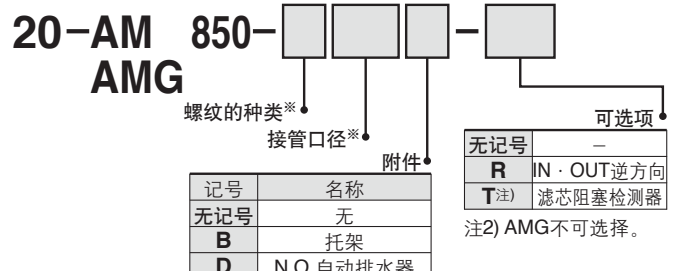
适合型号	AM150C~550C, 650, AMG150C~550C, 650
------	-------------------------------------



注)仅N.C.型自动排水器(C), N.O.型自动排水器(D)为「20-」规格。排水活门、排水导管规格对标准品是禁铜·无氟。

规格

适合型号	AM850, AMG850
------	---------------



HAA
HAW
AT
IDF
IDU
IDFA
IDFB
IDH
ID
IDG
IDK
AMG
AFF
AM
AMD
AMH
AME
AMF
ZFC
SF
SFD
LLB
AD
GD