

# 除臭过滤器 AMF 系列



由于采用活性炭纤维滤芯，可有效除去压缩空气中的气味  
适合用于忌讳气味的洁净室等之类的场合。

能除去压缩空气中的气味。  
很大过滤面积的活性炭纤维滤芯  
安装、更换滤芯容易

AMF150C~550C可模块化连接。  
(详细参见P.244。)



AMF150C~350C AMF450C, 550C



AMF650, 850



订制规格  
(详细参见P.250。)

## 型号

型号	AMF150C	AMF250C	AMF350C	AMF450C	AMF550C	AMF650	AMF850
额定流量(L/min)(ANR) <sup>注)</sup>	200	500	1000	2000	3700	6000	12000
接管口径	1/8·1/4	1/4·3/8	3/8·1/2	1/2·3/4	3/4·1	1·1 1/2	1 1/2·2
质量(kg)	0.3	0.48	0.8	1.3	2.0	4.2	10.5

注)压力0.7MPa时的最大流量。  
最大流量与使用压力有关。  
参见P.238的流量特性、P.237的最大流量曲线图。

## 自立型/型号

型号	AMF800	AMF900	AMF1000
额定流量(L/min)(ANR)	8000	24000	40000
接管口径	50(2B)JIS 10K FF法兰	50(2B),80(3B),100(4B)JIS 10K FF法兰	100(4B),150(6B)JIS 10K FF法兰
质量(kg)	90	200	410

## 规格

使用流体	压缩空气
最高使用压力	1.0MPa <sup>注)</sup>
最低使用压力	0.05MPa
保证耐压力	1.5MPa
环境温度及使用流体温度	5~60°C
过滤精度	0.01μm(99.9%捕捉效率)
出口侧清净度	0.3μm以上的粒子在100个/ft <sup>3</sup> 以下[35个/10L(ANR)以下] (进口侧上应安装AME系列)
出口侧油雾浓度	Max 0.004mg/m <sup>3</sup> (ANR)(≒0.0032ppm) (进口侧上应安装AME系列)
滤芯寿命	①出口侧有油臭味时即应更换。 ②即使除臭功能没有降低,但压力降达到0.1MPa时 或已使用2年,都应更换。

注) AMF800~AMF1000为0.97MPa。

## 附件(可选项)

适合型号	AMF150C	AMF250C	AMF350C	AMF450C	AMF550C	AMF650	AMF850
托架组件 (带安装螺钉2个)	AM-BM101	AM-BM102	AM-BM103	AM-BM104	AM-BM105	BM56	BM57

## 注意

使用前必读。  
安全注意事项由前附43确认, 压缩空气净化元件的共同注意事项由  
P.6~8确认。

HAA  
HAW

AT

IDF  
IDU

IDFA

IDFB

IDH

ID

IDG

IDK

AMG

AFF

AM

AMD

AMH

AME

AMF

ZFC

SF

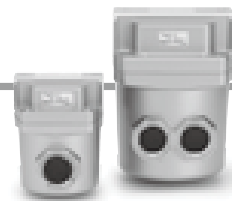
SFD

LLB

AD□

GD

## 型号表示方法



### AMF150C~AMF550C

AMF 550C - [ ] 10 [ ] - [ ]

主体大小

150C
250C
350C
450C
550C

螺纹种类

记号	种类
无记号	Rc
F	G*1
N	NPT

\*1 依据ISO1179-1

可选项

记号	内容
无记号	-
F	橡胶材质:氟橡胶
H	中压空气用(1.6MPa规格)
R	IN、OUT逆方向
V	脱脂洗净*3、白色凡士林规格

\*3 仅主体、壳体脱脂洗净。

附属品

记号	名称
无记号	-
B	托架*2

\*2 托架同包出厂(未组装)。

接管口径

记号	尺寸	适合主体大小				
		150C	250C	350C	450C	550C
01	1/8	●				
02	1/4	●	●			
03	3/8		●	●		
04	1/2			●	●	
06	3/4				●	●
10	1					●

## 可选项说明

### 记号F:橡胶材质/氟橡胶

O形圈、垫片等材质使用的是氟橡胶。

### 记号H:中压空气用(1.6MPa规格)

最高使用压力可对应到1.6MPa。

### 记号R:IN、OUT逆方向

分离器的空气供给可从右→左使用。  
(标准规格是空气供给:左→右。)

### 记号V:脱脂洗净、白色凡士林规格

主体、壳体脱脂洗净, O形圈、垫片等的润滑用润滑脂变更为白色凡士林。



### 型号表示方法

#### AMF650, AMF850

AMF **650** - [ ] **10** [ ] - [ ] - [ ]

主体大小

650
850

螺纹种类

记号	种类
无记号	Rc
F	G
N	NPT

接管口径

记号	尺寸	适合主体大小	
		650	850
10	1	●	—
14	1½	●	●
20	2	—	●

订制规格

(型号表示方法、适合型号与本页有异请参见详细记载页。)

记号	内容	详细页
无记号	—	—
X12	白色凡士林规格	P.253

可选项

记号	内容
无记号	—
R	IN·OUT逆方向

附件

记号	名称
无记号	—
B	托架*

※托架同包出厂(未组装)。

注)器身组件的型号表示方法参见P.246。

#### 自立型 AMF800~AMF1000

AMF **80** **0** - **20**

主体大小

80
90
100

容器形状

自立型

连接口径

记号	尺寸	适合主体大小		
		800	900	1000
20	50(2B)JIS 10K FF法兰	●	●	—
30	80(3B)JIS 10K FF法兰	—	●	—
40	100(4B)JIS 10K FF法兰	—	●	●
60	150(6B)JIS 10K FF法兰	—	—	●

### 型号的选定方法

根据进口压力及最大处理流量按下列步骤选定型号。

(例)进口压力 :0.6MPa

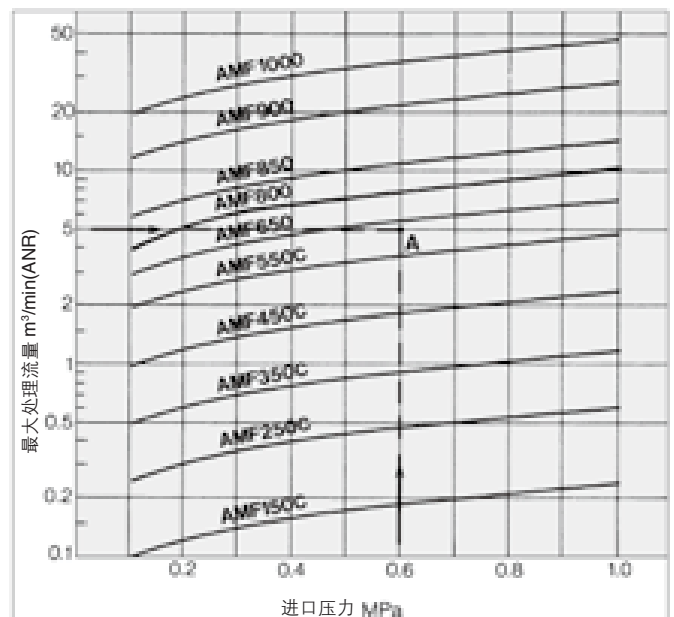
最大处理流量:5m<sup>3</sup>/min(ANR)

①利用最大处理流量曲线图,求进口侧压力和最大处理流量的交点A。

②按最大处理流量线在交点A之上求选定型号,本例应选AMF650。

注)请在求得交点之上选定型号。若最大处理流量线在交点之下选定型号,则规格不能满足要求,会成为不匹配的原因。

### 最大处理流量曲线图



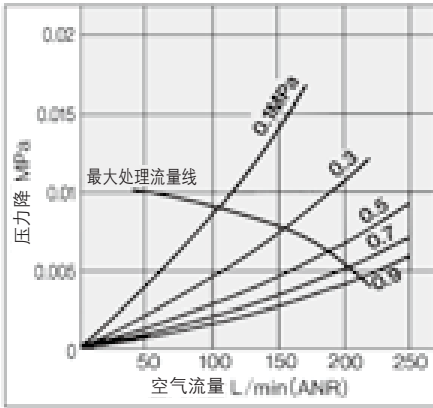
- HAA
- HAW
- AT
- IDF
- IDU
- IDFA
- IDFB
- IDH
- ID
- IDG
- IDK
- AMG
- AFF
- AM
- AMD
- AMH
- AME
- AMF**
- ZFC
- SF
- SFD
- LLB
- AD□
- GD

# AMF 系列

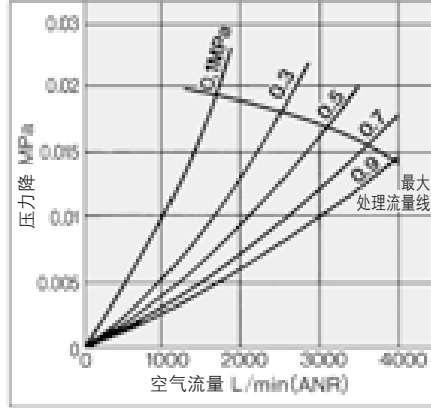
**流量特性(代表值)** / 选定型号应在最大处理流量线以下选定。(滤芯初期状态)

注)一旦超过最大处理流量线的压缩空气流过,则不能满足规格要求。

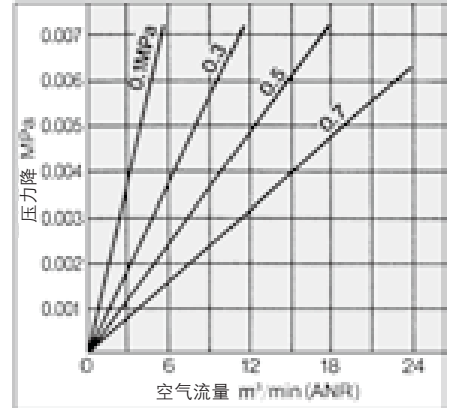
**AMF150C**



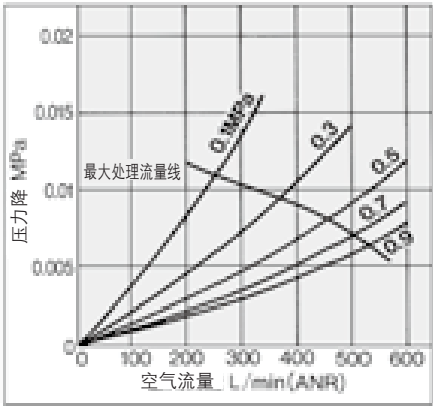
**AMF550C**



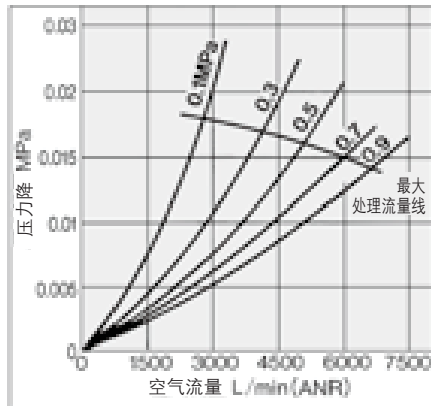
**AMF900**



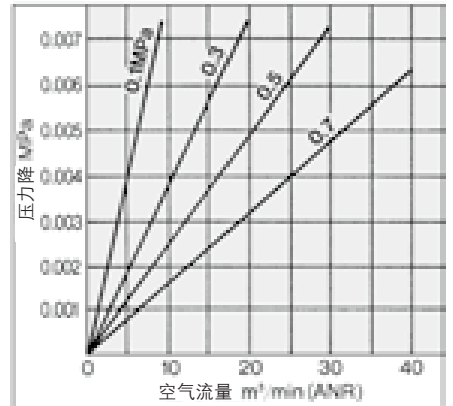
**AMF250C**



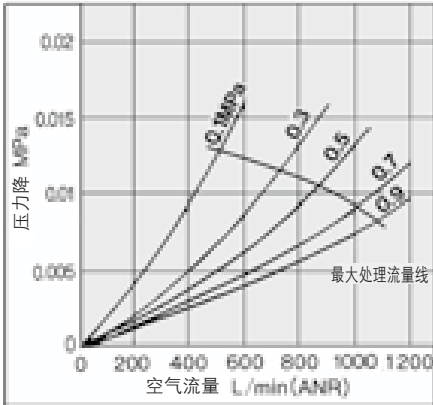
**AMF650**



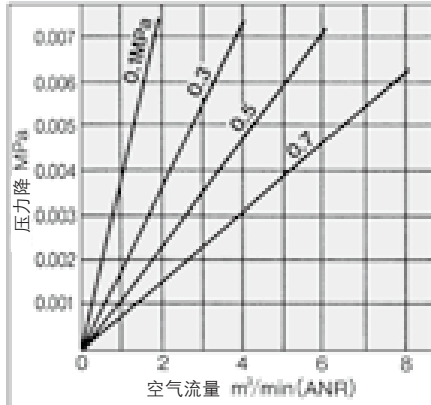
**AMF1000**



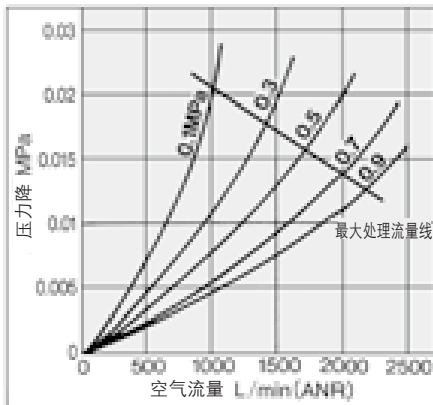
**AMF350C**



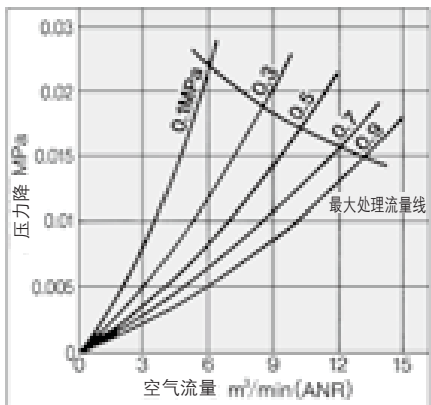
**AMF800**



**AMF450C**

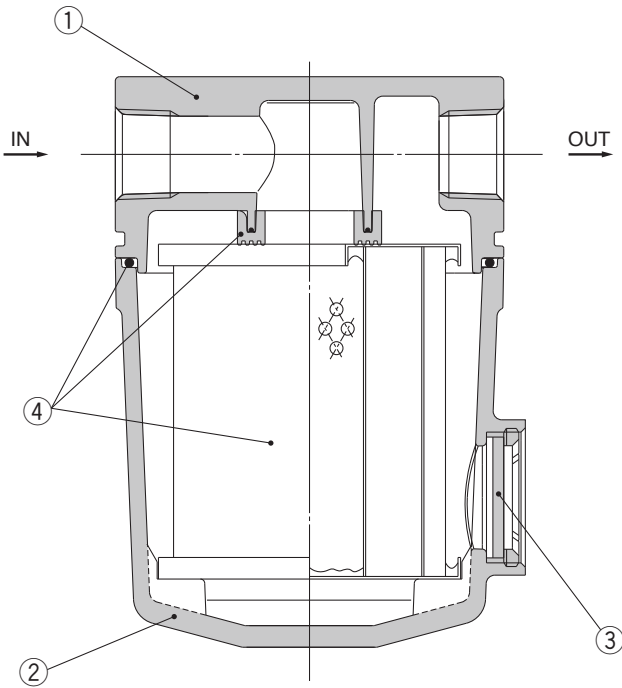


**AMF850**

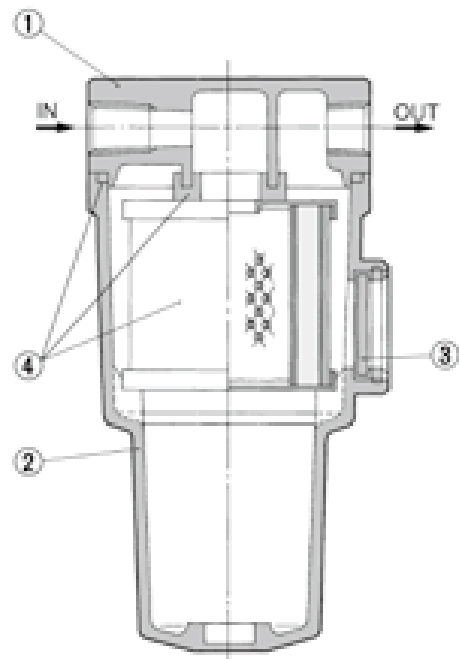


结构图

AMF150C~AMF550C



AMF650, AMF850



组成零部件

序号	名称	材质	备注
1	主体	铝合金	铬酸盐处理
2	器身	铝合金	内表面涂环氧树脂
3	观察窗	强化玻璃	—

注)器身组件的型号表示方法参见P.246。

注)本构造图是示意图，实际观察窗的安装位置可能与图示位置不一致。  
详细外形尺寸参见P.240~243。

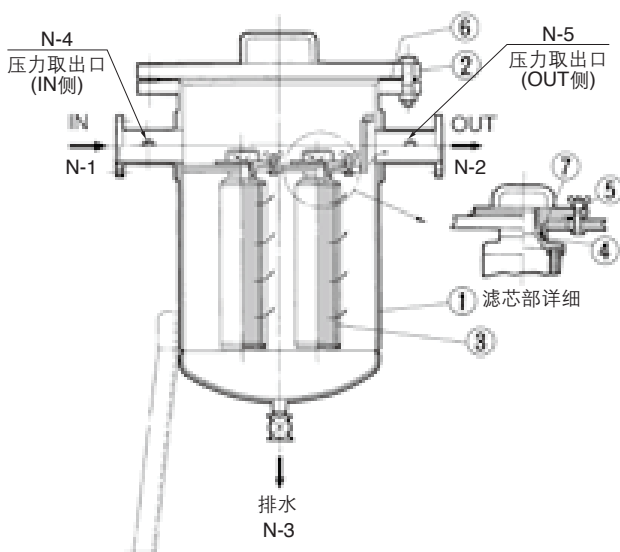
可换件

序号	名称	材质	适合型号	型号						
				AMF150C	AMF250C	AMF350C	AMF450C	AMF550C	AMF650	AMF850
4	滤芯组件	玻璃纤维 其他	可选项F以外 可选项Fの場合	AMF-EL150	AMF-EL250	AMF-EL350	AMF-EL450	AMF-EL550	AMF-EL650	AMF-EL850
				AMF-EL150-F	AMF-EL250-F	AMF-EL350-F	AMF-EL450-F	AMF-EL550-F	—	—

※滤芯组件带1个垫片、1个O形圈。

※订制规格(X12, X20)的滤芯组件与标准品(上记表)相同。

AMF800, 900, 1000



组成零部件/材质

序号	零部件名称	型号
		AMF800 · 900 · 1000
1	过滤器外壳	SGP-E:SS400
2	盖	SS400

可换件

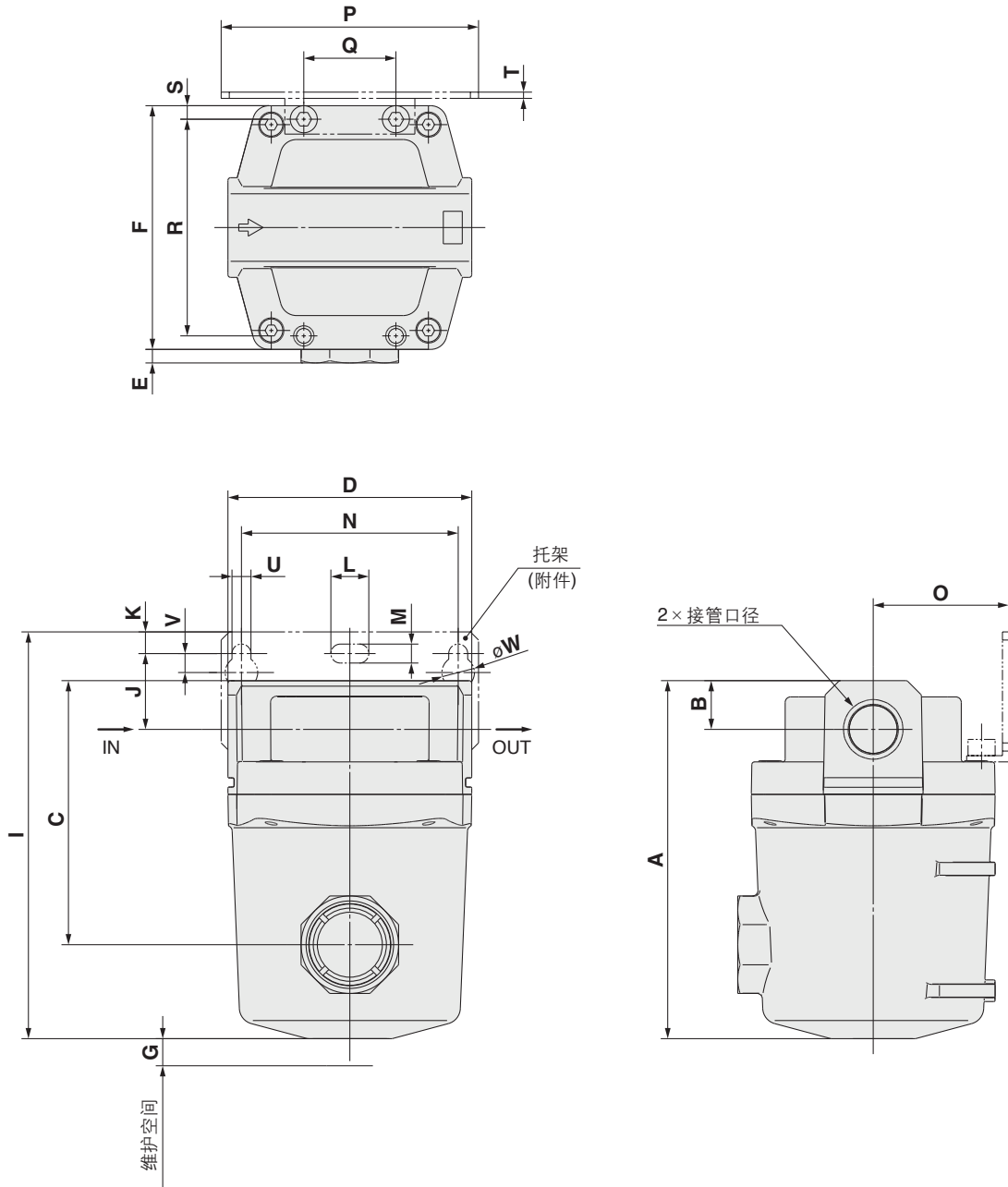
序号	零部件名	材质	型号		
			AMF800	AMF900	AMF1000
3	滤芯	—	63271	63271 3个	63271 5个
4	密封件	NBR	63148	63148 3个	63148 5个
5	密封件	NBR	O.D112×I.D90 ×T3 1个	O.D112×I.D90 ×T3 3个	O.D112×I.D90 ×T3 5个
6	垫片	V#6500	AL-61S	AL-63S 3个	AL-31S
7	O形圈	NBR	JIS B2401G35 1个	JIS B2401G35 3个	JIS B2401G35 5个

- HAA
- HAW
- AT
- IDF
- IDU
- IDFA
- IDFB
- IDH
- ID
- IDG
- IDK
- AMG
- AFF
- AM
- AMD
- AMH
- AME
- AMF**
- ZFC
- SF
- SFD
- LLB
- AD□
- GD

# AMF 系列

## 外形尺寸图

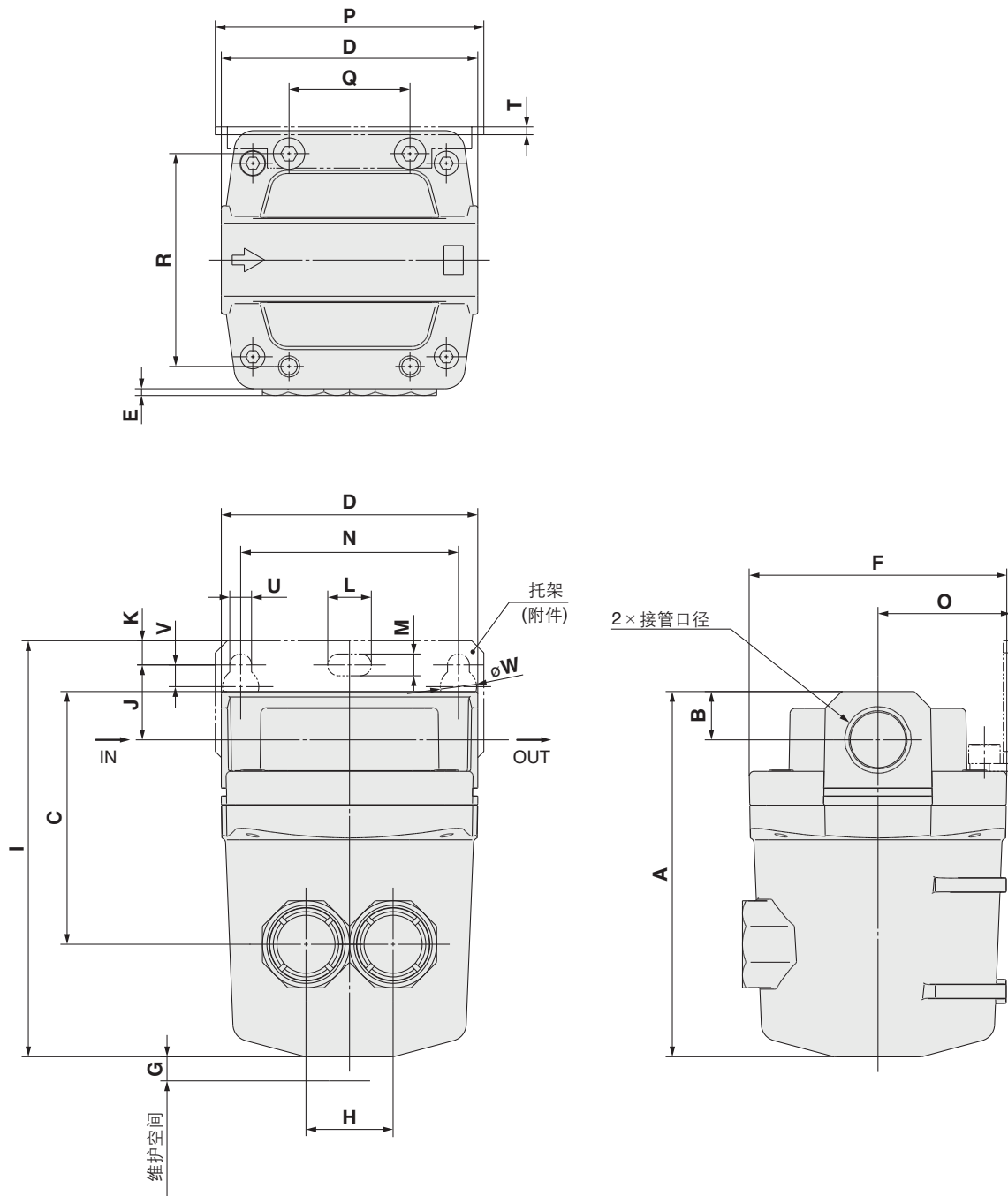
### AMF150C~AMF350C



型号	接管口径	A	B	C	D	E	F	G	托架相关尺寸														
									I	N	J	K	U	V	L	M	W	O	P	Q	R	S	T
AMF150C	1/8, 1/4	83	10	54	63	7.5	63	10	99	56	20	5	6	6	12	6	10	35	70	26	54	4.5	1.6
AMF250C	1/4, 3/8	103	14	73	76	5	76	10	121	66	24	8	6	6	12	6	10	40	80	28	66	5	2
AMF350C	3/8, 1/2	132	18	98	90	5	90	10	150	80	28	8	7	7	14	7	12	50	95	34	80	5	2.3

外形尺寸图

AMF450C, AMF550C



- HAA
- HAW
- AT
- IDF
- IDU
- IDFA
- IDFB
- IDH
- ID
- IDG
- IDK
- AMG
- AFF
- AM
- AMD
- AMH
- AME
- AMF**
- ZFC
- SF
- SFD
- LLB
- AD□
- GD

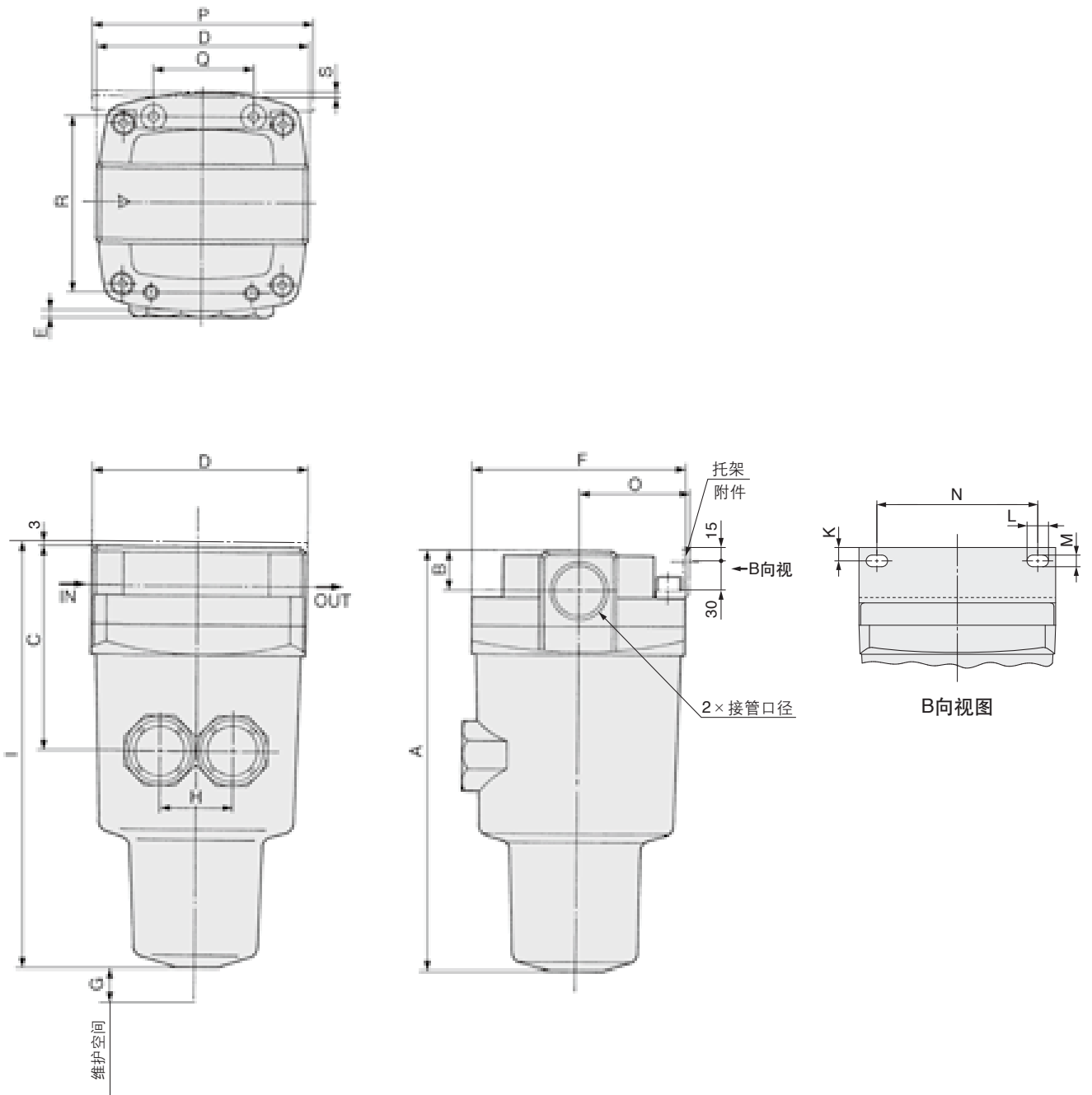
型号	接管口径	A	B	C	D	E	F	G	H	托架相关尺寸													
										I	N	J	K	U	V	L	M	W	O	P	Q	R	T
AMF450C	1/2, 3/4	151	20	105	106	3	106	10	36	172	90	31	10	9	9	18	9	15	55	111	50	88	3.2
AMF550C	3/4, 1	187	24	130	122	3	122	15	44	206	100	33	10	9	9	18	9	15	65	126	60	102	3.2

(mm)

# AMF 系列

## 外形尺寸图

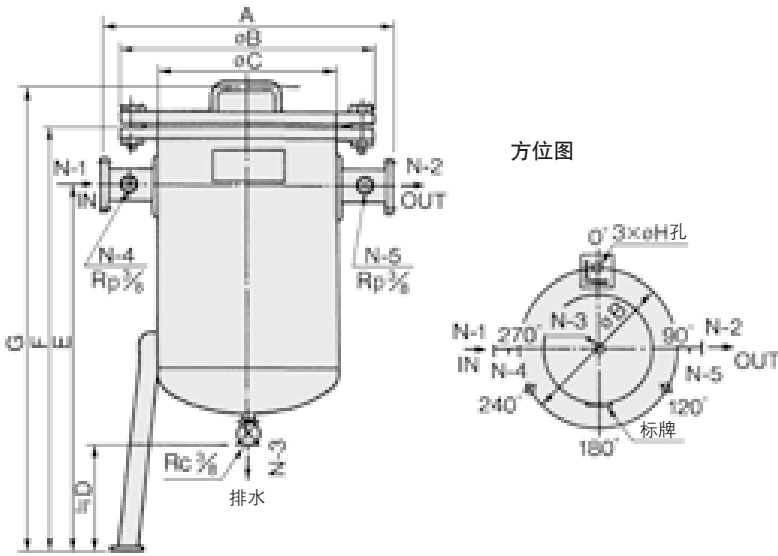
### AMF650, AMF850



型号	接管口径	A	B	C	D	E	F	G	H	托架相关尺寸									
										I	K	L	M	N	O	P	Q	R	S
AMF650	1·1½	291	32	167	160	—	160	10	66	314	15	20	11	150	85	180	76	136	4.5
AMF850	1½·2	403	42	235	220	—	220	10	96	406	15	24	13	180	120	220	110	184	6

外形尺寸图

AMF800, 900, 1000



		(mm)									
型号	连接(法兰)	A	øB	øC	D	E	F	G	H	地脚螺钉	
<b>AMF800</b>	50(2B)JIS 10K FF法兰	500	330	200(8B)	300	1070	1200	1290	20	M16 × L400	
<b>AMF900</b>	50(2B),80(3B),100(4B)JIS 10K FF法兰	720	560	400	300	1070	1230	1335	24	M20 × L500	
<b>AMF1000</b>	100(4B),150(6B)JIS 10K FF法兰	870	745	550	300	1090	1320	1450	24	M20 × L500	

HAA  
HAW

AT

IDF  
IDU

IDFA

IDFB

IDH

ID

IDG

IDK

AMG

AFF

AM

AMD

AMH

AME

**AMF**

ZFC

SF

SFD

LLB

AD□

GD

# 另售附件

## 模块结合隔板

模块化AFF2C~22C, AM□150C~550C连接の場合,  
选择下记隔板使用。(另配)

(注:带托架的隔板(Y200T~Y600T)不能使用)

### ⚠ 注意

模块化连接方式。

2件组合の場合,在单侧安装附属的托架。

3件组合以上的場合,请在两端安装附属的托架。

另外,托架的安装数量大约是每2个本体安装1个托架。



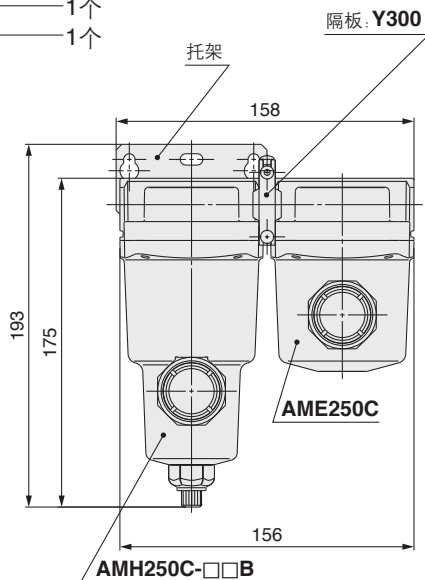
### 模块化连接产品的组合

配置例

AMH250C-□□B—1个

AME250C—1个

Y300—1个



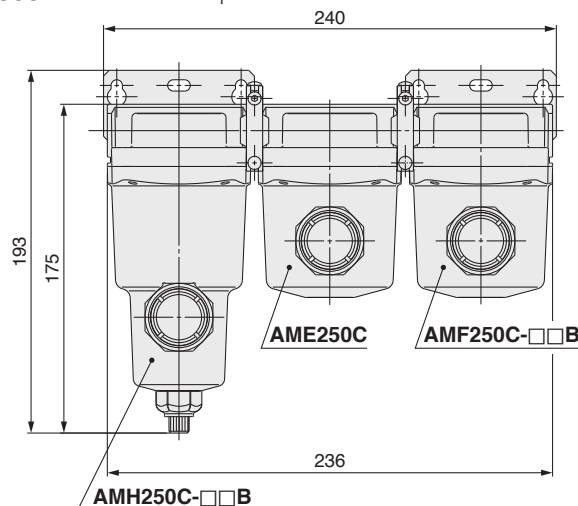
配置示例

AMH250C-□□B—1个

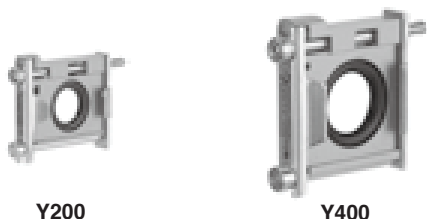
AME250C—1个

AMF250C-□□B—1个

Y300—2个

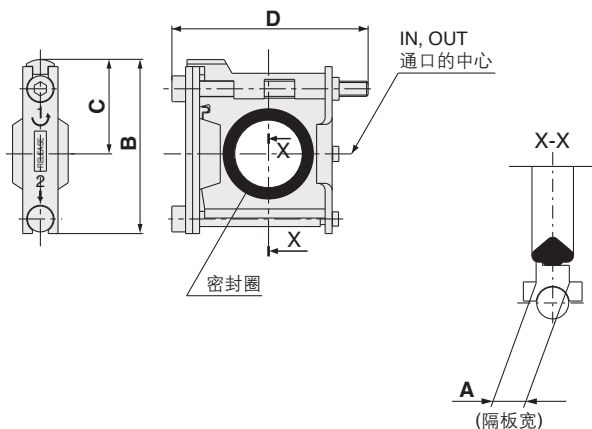


## 隔板



Y200

Y400

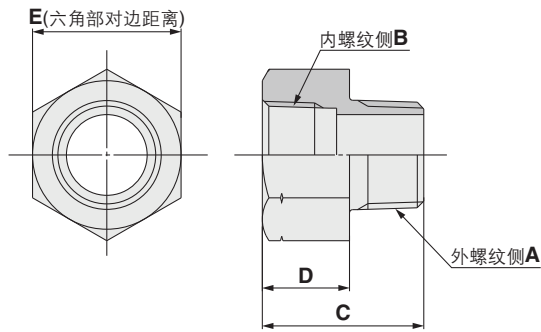


型号	A	B	C	D	型号
Y200	3	35.5	18.5	48	AFF2C, AM□150C
Y300	4	47	26	59	AFF4C, AM□250C
Y400	5	57	31	65	AFF8C, AM□350C
Y500	5	61	33	75	AFF11C, AM□450C
Y600	6	75.5	41	86	AFF22C, AM□550C

### 可换零件

零件名	材质	零件型号				
		Y200	Y300	Y400	Y500	Y600
密封圈	HNBR	Y200P-061S	Y300P-060S	Y400P-060S	Y500P-060S	Y600P-060S

配管连接器



尺寸表 (mm)

型号	螺纹种类和口径		C	D	E	材质
	外螺纹侧A	内螺纹侧B				
IDF-AP609	R3/8	NPT3/8	30	15	22	黄铜

HAA  
HAW

AT

IDF  
IDU

IDFA

IDFB

IDH

ID

IDG

IDK

AMG

AFF

AM

AMD

AMH

AME

AMF

ZFC

SF

SFD

LLB

AD□

GD

# 压缩空气净化过滤器系列 订制规格·特殊规格

关于详细规格、尺寸以及交货期，请与SMC联络。



## 订制规格

内容	记号	适合系列							参照页
		AFF	AM	AMD	AME	AMF	AMG	AMH	
①带压差表(GD40-2-01)	X6	●	●	●	—	—	—	●	P.251
②带压差开关(带指示器)	X37	●	●	●	—	—	—	●	
③带IN、OUT法兰	X15	●	●	●	—	—	●	●	P.252
④带压差表(GD40-2-01),IN、OUT带法兰	X17	●	●	●	—	—	—	●	
⑤N.C., N.O.自动排水器的排水配管型	X26	●	●	●	—	—	●	●	P.253
⑥白色凡士林规格	X12	●	●	●	●	●	●	●	
⑦大流量用油雾分离器(0.3μm)	X13	●	—	—	—	—	—	—	P.254

## 特殊规格

内容	适合系列							参照页
	AFF	AM	AMD	AME	AMF	AMG	AMH	
洁净系列(10-规格)	●	●	●	●	●	—	●	P.255
禁铜无氟系列(20-规格)	●	●	—	—	—	●	—	

※外部露出部不可为铜系

# 压缩空气净化过滤器系列

## 订制规格①

关于详细规格、尺寸以及交货期，请与SMC联络。



### ①带压差表(GD40-2-01)

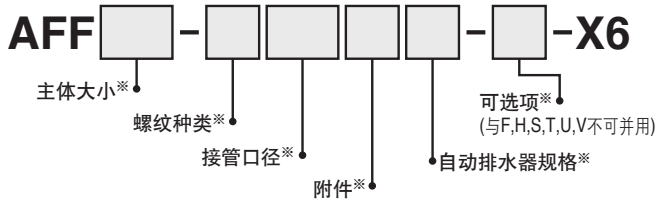
装在过滤器上的压差表可以了解过滤器的阻塞状况,并对滤芯寿命进行管理。  
过滤器的IN,OUT上,压差表不用配管,故紧凑。

#### 规格

适合型号	AFF2C~22C, 37B, 75B
------	---------------------

#### 型号表示方法

※ 参见标准规格的型号表示方法。

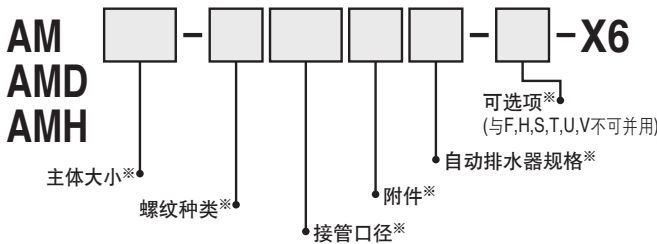


#### 规格

适合型号	AM150C~550C, 650, 850, AMD150C~550C, 650, 850, AMH150C~550C, 650, 850
------	---

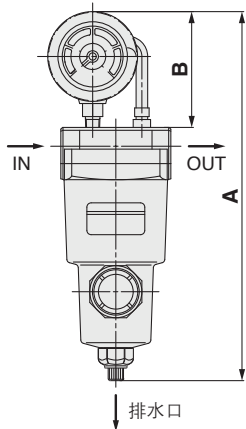
#### 型号表示方法

※ 参见标准规格的型号表示方法。



注)●AMG系列不适合,因为有可能水滴会进入压差表内,会造成产品损坏或误动作。  
●AME, AMF系列上不可安装。(会影响出口侧洁净度)

#### 外形尺寸图



AFF系列 主体大小	AM, AMD, AMH系列 主体大小	接管 口径	A B	
2C	150C	1/8 · 1/4	242	80
4C	250C	1/4 · 3/8	255	80
8C	350C	3/8 · 1/2	287	80
11C	450C	1/2 · 3/4	308	80
22C	550C	3/4 · 1	342	80
37B	650	1 · 1 1/2	394	80
75B	850	1 1/2 · 2	541	80

### ②带压差开关(带指示器)(AC125V,DC30V)

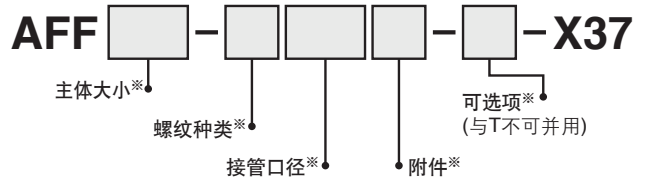
滤芯的大致更换期可目视压差确认,内置触点可远程管理。  
※符合EU指令的适用品另行订购。

#### 规格

适合型号	AFF37B, 75B
------	-------------

#### 型号表示方法

※ 参见标准规格的型号表示方法。

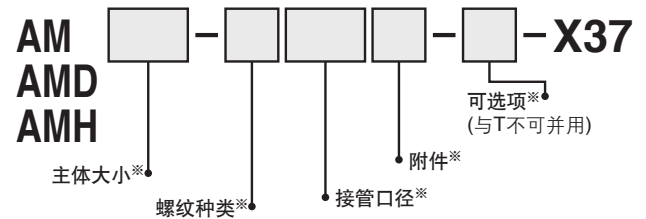


#### 规格

适合型号	AM650, 850, AMD650, 850, AMH650, 850
------	--------------------------------------

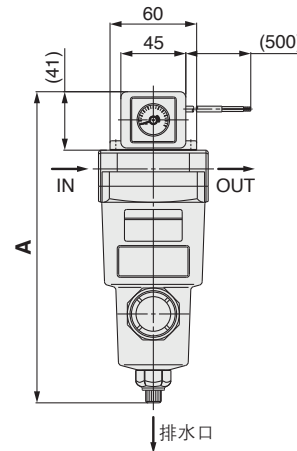
#### 型号表示方法

※ 参见标准规格的型号表示方法。



注)●AMG系列因有可能水滴进入压差开关的内部,会成为误动作和破损的原因,故不对应。  
●AME, AMF系列上不可安装。(会影响出口侧洁净度)

#### 外形尺寸图



AFF系列 主体大小	AM, AMD, AMH系列 主体大小	接管 口径	A	
37B	650	1 · 1 1/2	355	
75B	850	1 1/2 · 2	501	

HAA  
HAW

AT

IDF  
IDU

IDFA

IDFB

IDH

ID

IDG

IDK

AMG

AFF

AM

AMD

AMH

AME

AMF

ZFC

SF

SFD

LLB

AD□

GD

# 压缩空气净化过滤器系列

## 订制规格②

关于详细规格、尺寸以及交货期，请与SMC联络。



### ③ IN · OUT带法兰

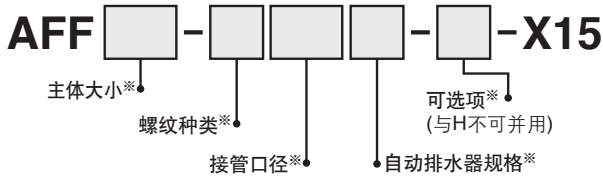
过滤器的IN,OUT是法兰连接の場合使用。(法兰材质:碳钢)

#### 规格

适合型号	AFF11C, 22C, 37B, 75B
------	-----------------------

#### 型号表示方法

※ 参见标准规格的型号表示方法。

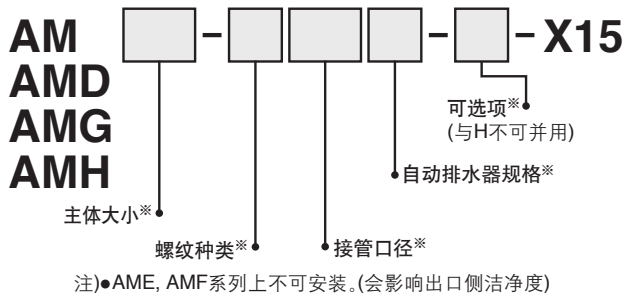


#### 规格

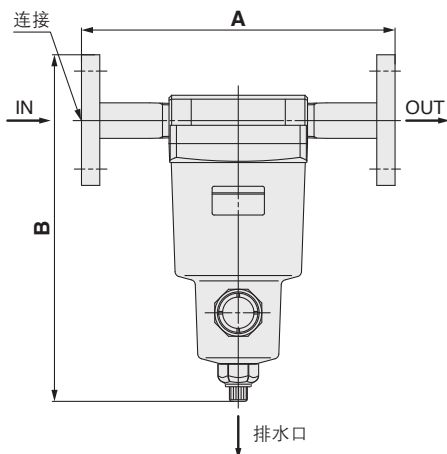
适合型号	AM450C, 550C, 650, 850, AMD450C, 550C, 650, 850, AMH450C, 550C, 650, 850, AMG450C, 550C, 650, 850
------	---

#### 型号表示方法

※ 参见标准规格的型号表示方法。



#### 外形尺寸图



AFF系列 主体大小	AM, AMD, AMG, AMH系列 主体大小	连接 JIS 10K FF 法兰	A B	
11C	450C	15(1/2B)	242 ± 3	256
		20(3/4B)	239 ± 3	258
22C	550C	20(3/4B)	255 ± 3	288
		25(1B)	259 ± 4	301
37B	650	25(1B)	297 ± 4	345
		40(1 1/2B)	324 ± 4	352
75B	850	40(1 1/2B)	384 ± 4	489
		50(2B)	378 ± 4	497

### ④ 带压差表(GD40-2-01), IN · OUT带法兰

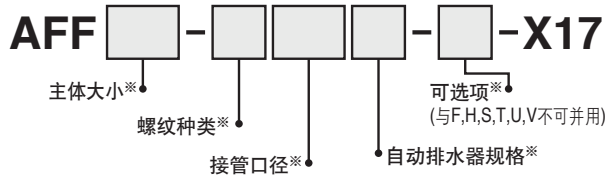
为了根据过滤器的阻塞状况进行寿命管理,把压差表安装在本体上。另外,IN,OUT部位是可以用法兰连接的。(法兰材质:碳钢)

#### 规格

适合型号	AFF11C, 22C, 37B, 75B
------	-----------------------

#### 型号表示方法

※ 参见标准规格的型号表示方法。

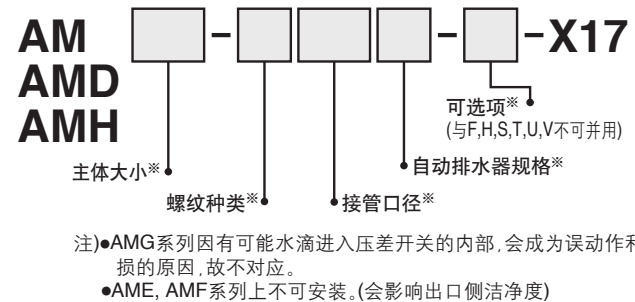


#### 规格

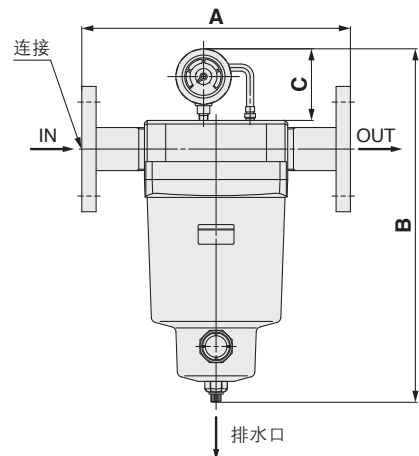
适合型号	AM450C, 550C, 650, 850, AMD450C, 550C, 650, 850, AMH450C, 550C, 650, 850
------	--

#### 型号表示方法

※ 参见标准规格的型号表示方法。



#### 外形尺寸图



AFF系列 主体大小	AM, AMD, AMH系列 主体大小	连接 JIS 10K FF 法兰	A B C		
11C	450C	15(1/2B)	242 ± 3	308	80
		20(3/4B)	239 ± 3		
22C	550C	20(3/4B)	255 ± 3	342	
		25(1B)	259 ± 4		
37B	650	25(1B)	297 ± 4	394	
		40(1 1/2B)	324 ± 4		
75B	850	40(1 1/2B)	384 ± 4	541	
		50(2B)	378 ± 4		

# 压缩空气净化过滤器系列

## 订制规格③

关于详细规格、尺寸以及交货期，请与SMC联络。



### ⑤ N.C., N.O. 自动排水器的冷凝水配管型

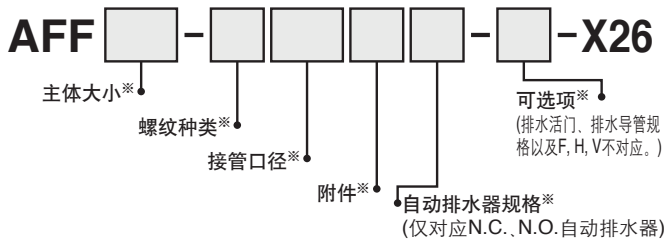
N.C.自动排水器及N.O.自动排水器的冷凝水排出部上进行冷凝水配管就是冷凝水配管型(排水导管规格)。AFF37B及AM□650上无N.C.型。

#### 规格

适合型号	AFF2C~22C, 37B
------	----------------

#### 型号表示方法

※ 参见标准规格的型号表示方法。

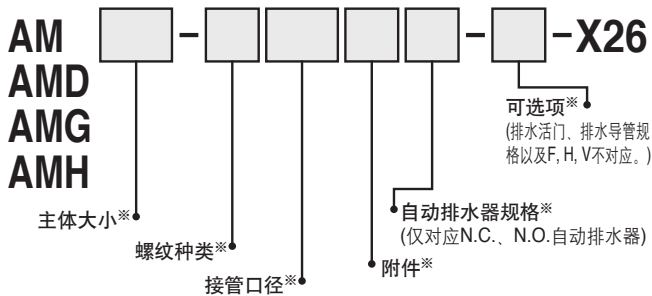


#### 规格

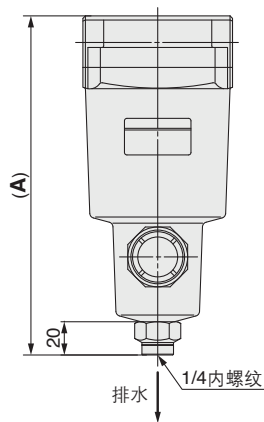
适合型号	AM□150~650
------	------------

#### 型号表示方法

※ 参见标准规格的型号表示方法。



#### 外形尺寸图



(mm)

AFF系列 主体大小	AM, AMD, AMG, AMH系列 主体大小	口径	A
2C	150C	1/8 · 1/4	159
4C	250C	1/4 · 3/8	172
8C	350C	3/8 · 1/2	204
11C	450C	1/2 · 3/4	225
22C	550C	3/4 · 1	259
37B	650	1 · 1 1/2	311

### ⑥ 白色凡士林规格

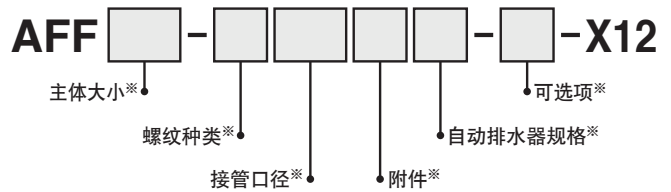
O形圈和密封垫等的润滑用的润滑脂变更为白色凡士林。

#### 规格

适合型号	AFF37B, 75B
------	-------------

#### 型号表示方法

※ 参见标准规格的型号表示方法。

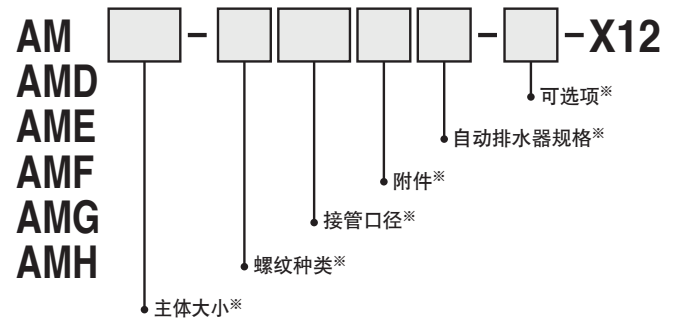


#### 规格

适合型号	AM650, 850, AMD650, 850, AME650, 850, AMF650, 850, AMG650, 850, AMH650, 850
------	---

#### 型号表示方法

※ 参见标准规格的型号表示方法。



HAA  
HAW

AT

IDF  
IDU

IDFA

IDFB

IDH

ID

IDG

IDK

AMG

AFF

AM

AMD

AMH

AME

AMF

ZFC

SF

SFD

LLB

AD□

GD

# 压缩空气净化过滤器系列 订制规格④

关于详细规格、尺寸以及交货期，请与SMC联络。



## ⑦大流量用油雾分离器(0.3μm)

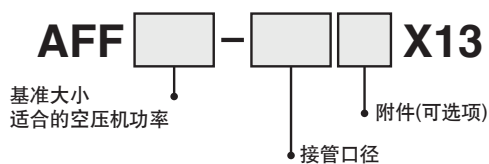
可适用于目前的油雾分离器(AM系列)不处理的大流量的场合。除过滤精度外其它规格与AFF75A~220A相同。

### 规格

适合型号	AFF75A~220A
------	-------------

### 型号表示方法

※ 参见标准规格的型号表示方法。



# 压缩空气净化过滤器系列 特殊规格

关于详细规格、尺寸以及交货期，请与SMC联络。

## 洁净系列(10-规格)

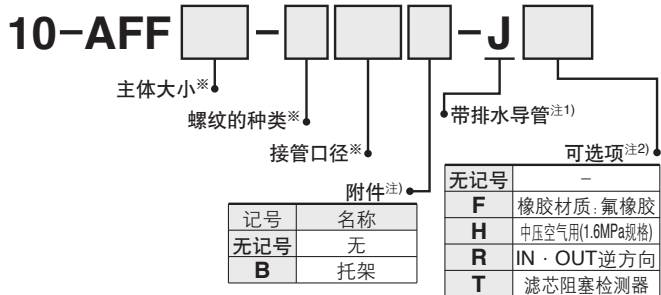
与一般工厂环境相比，洁净系列是指在洁净室等洁净环境中使用。详细内容参见其它洁净系列样本。

### 规格

适合型号	AFF2C~22C, 37B, 75B
------	---------------------

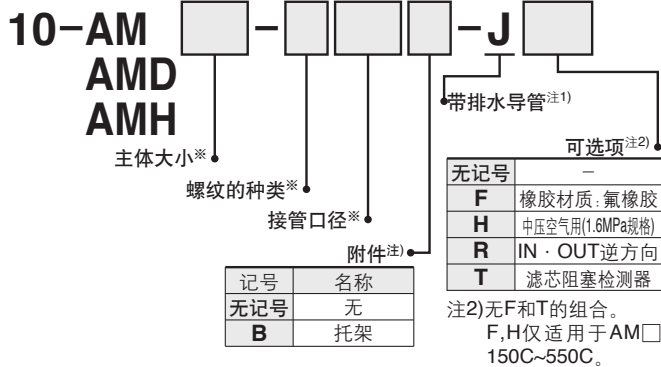
### 型号表示方法

※参见标准规格的型号表示方法。



### 规格

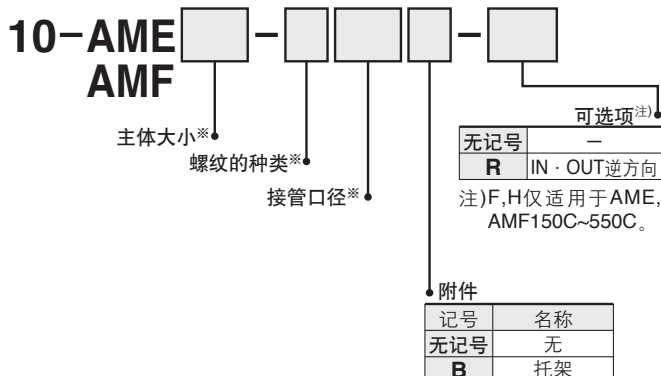
适合型号	AM150C~550C, 650, 850, AMD150C~550C, 650, 850, AMH150C~550C, 650, 850
------	---



注1)标准型(带排水活门)以及带自动排水器「10-」规格不适合。

### 规格

适合型号	AME150C~550C, 650, 850, AMF150C~550C, 650, 850
------	--



## 禁铜·无氟系列(20-规格)

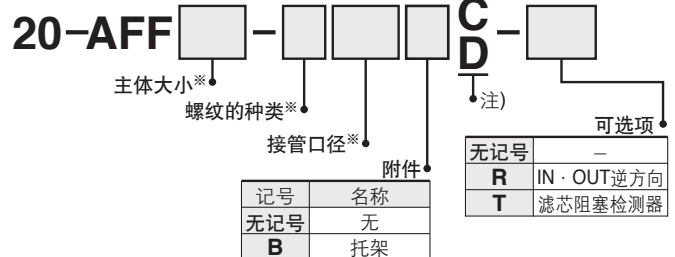
为了除去对彩管有影响的铜离子·氟树脂等，将铜材料变更为无电解镍处理或变更成非铜材料，以防止铜离子的产生。(AMD系列, AME系列, AMF系列, AMH系列中滤芯的滤材上含氟树脂，故不适合。)

### 规格

适合型号	AFF2C~22C, 37B
------	----------------

### 型号表示方法

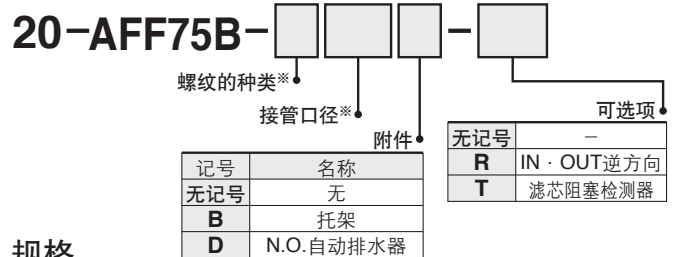
※参见标准规格的型号表示方法。



注)仅N.C.型自动排水器(C), N.O.型自动排水器(D)为「20-」规格。排水活门、排水导管规格对标准品是禁铜·无氟。

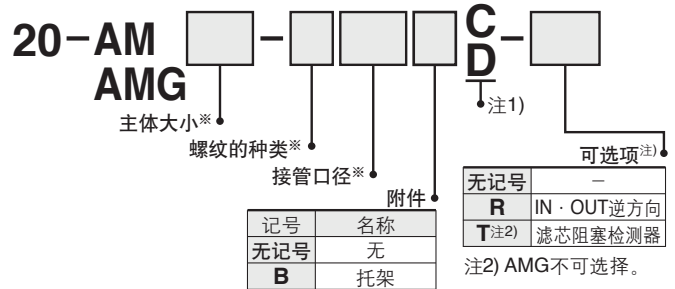
### 规格

适合型号	AFF75B
------	--------



### 规格

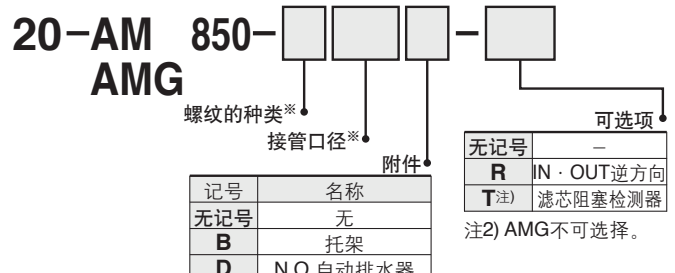
适合型号	AM150C~550C, 650, AMG150C~550C, 650
------	-------------------------------------



注)仅N.C.型自动排水器(C), N.O.型自动排水器(D)为「20-」规格。排水活门、排水导管规格对标准品是禁铜·无氟。

### 规格

适合型号	AM850, AMG850
------	---------------



HAA  
HAW

AT

IDF  
IDU

IDFA

IDFB

IDH

ID

IDG

IDK

AMG

AFF

AM

AMD

AMH

AME

AMF

ZFC

SF

SFD

LLB

AD□

GD