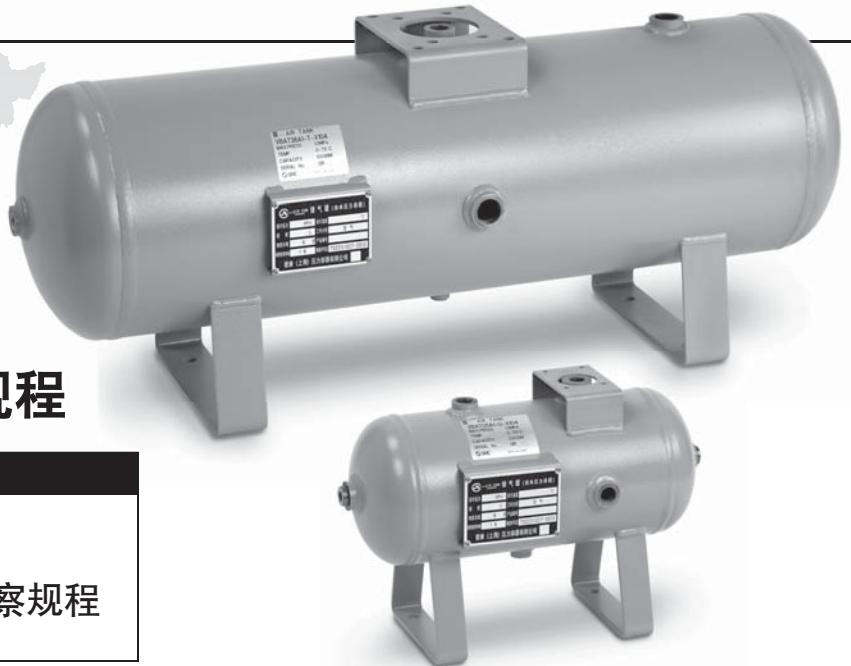
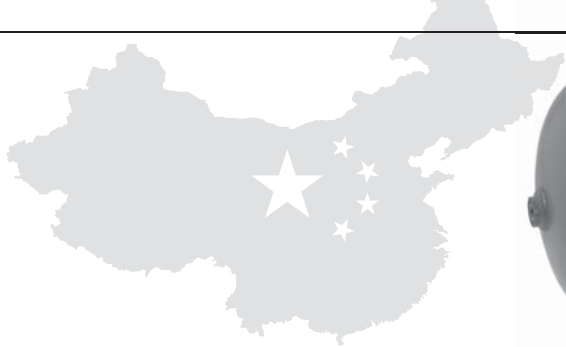


# 符合中国压力容器规程的产品 增压阀用气罐

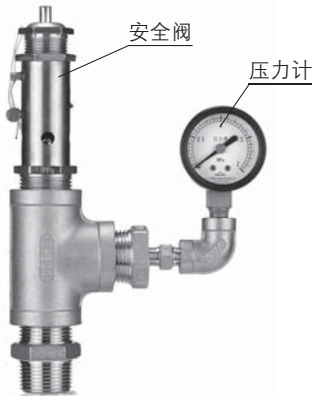


## 符合中国压力容器规程

安全技术规范

**TSG R0003-2007**  
简易压力容器安全技术监察规程

## 规程适合产品 (安全阀 安全技术监察规程) 安全阀/压力计组件及 产品合格证

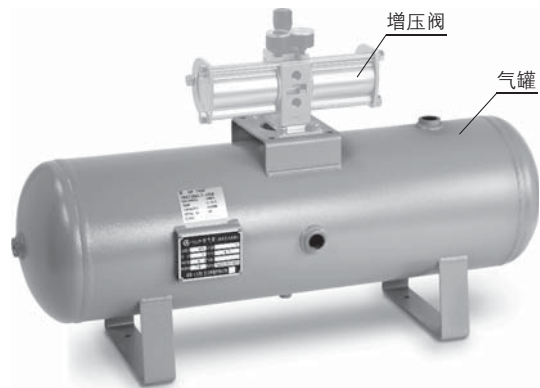


产品合格证

## 备有4种气罐容积：

5L/10L/22L/38L(碳钢)

## 增压阀可以紧凑地直接安装在气罐上！



全系列具有  
互换性

## 海外规格扩展系列\*

法规	主要出口国/地域	内容	气罐容量
CE标志简易压力指令	EU	带适用产品自我宣言书	5L/10L/22L/38L
产业安全保健法	韩国	带适用产品安全认证书	5L/10L/22L/38L

\*详细参见Best Pneumatics No.⑤。

# VBAT-X104



'12-C598

12-C598 2013-5

# VBAT-X104

## 型号表示方法

VBAT **05** A1 - **U** - X104

气罐容积

记号	内容积
05	5L
10	10L
20	22L
38	38L

中国压力容器规程适用产品

安全阀/压力计组件

记号	适用型号
U	VBAT05A1、VBAT10A1
T	VBAT20A1、VBAT38A1

注) 需要排水阀的场合, 请另行配备。  
排水阀型号: **VBAT-V1**

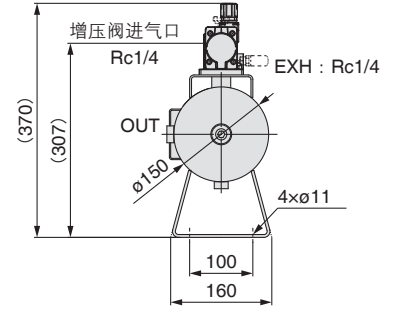
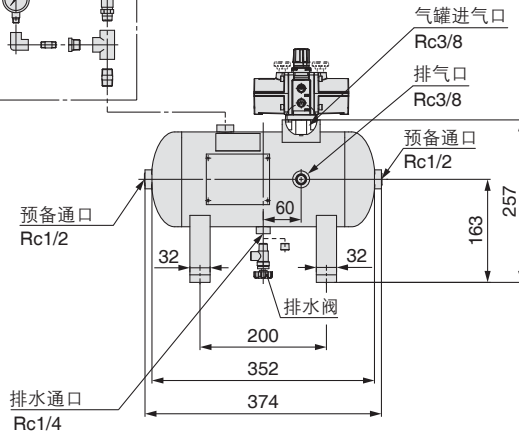
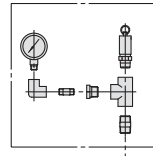
## 规格

系列	VBAT05A1	VBAT10A1	VBAT20A1	VBAT38A1
气罐容积	5L	10L	22L	38L
最高使用压力	1.5MPa		1.0MPa	
环境温度及使用流体温度	0~75°C			
质量	6.6kg	11.5kg	15.0kg	26.0kg
材质	碳钢			
涂装	外表面: 银灰 内表面: 磷酸盐膜处理			
同包零部件	<ul style="list-style-type: none"> <li>安全阀、压力计组件: 安全阀、压力计、用于连接气罐的配管</li> <li>附件: O形圈、排水口堵头、VBA连接螺钉(4个)、地脚螺栓螺母(4个: 仅限于22L/38L)</li> <li>产品合格证: 产品合格证、产品安全性能监督试验证书、产品质量证明书、生产许可证、产品使用说明书、完工图</li> <li>使用说明书</li> </ul>			

外形尺寸图

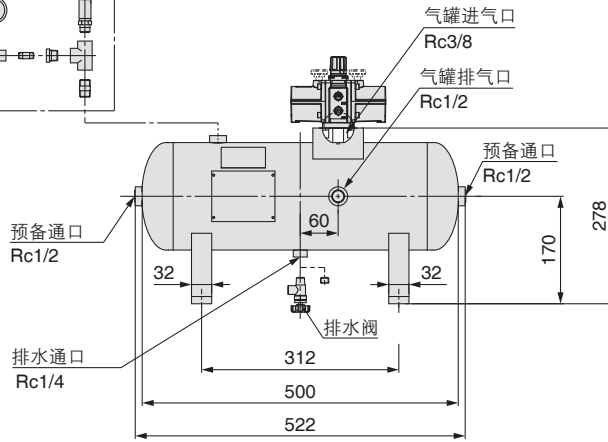
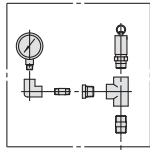
VBAT05A1-U-X104

安全阀 / 压力计组件  
(同包)

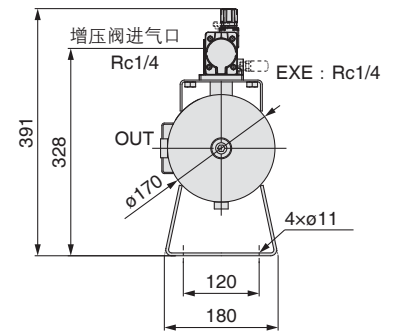


VBAT10A1-U-X104

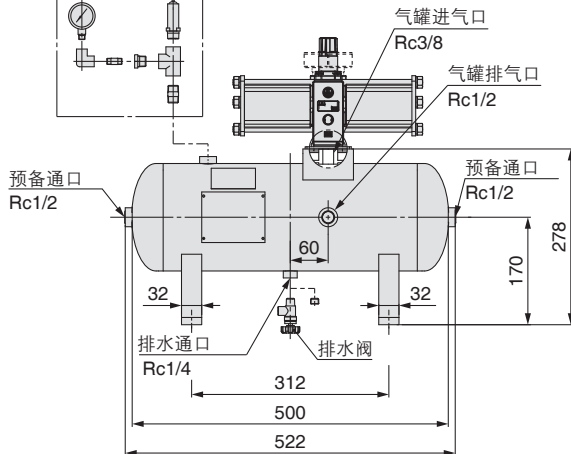
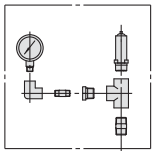
安全阀 / 压力计组件  
(同包)



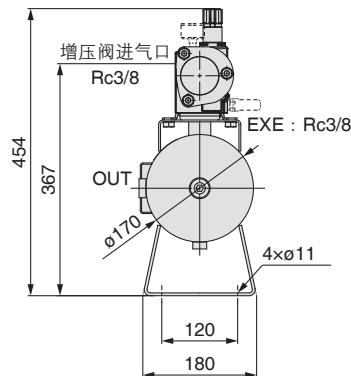
连接VBA10Aの場合



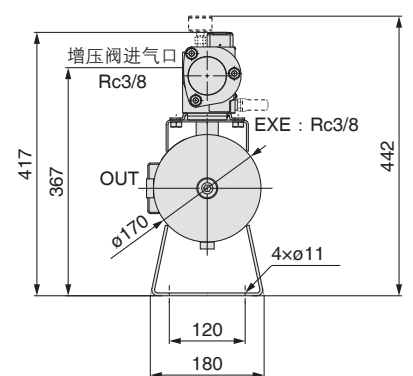
安全阀 / 压力计组件  
(同包)



连接VBA20Aの場合



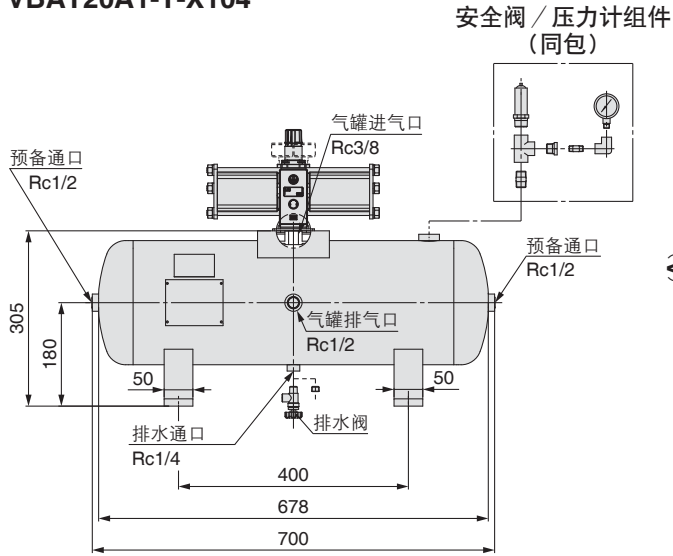
连接VBA22Aの場合



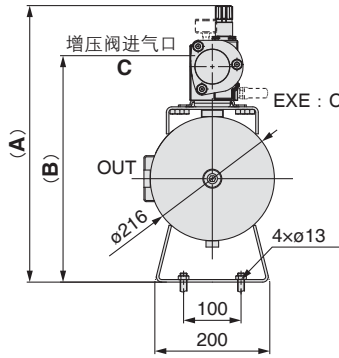
# VBAT-X104

## 外形尺寸图

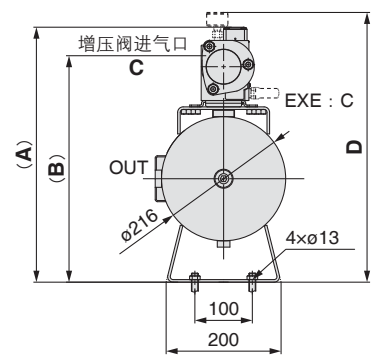
### VBAT20A1-T-X104



连接VBA20A, 40A 的场合

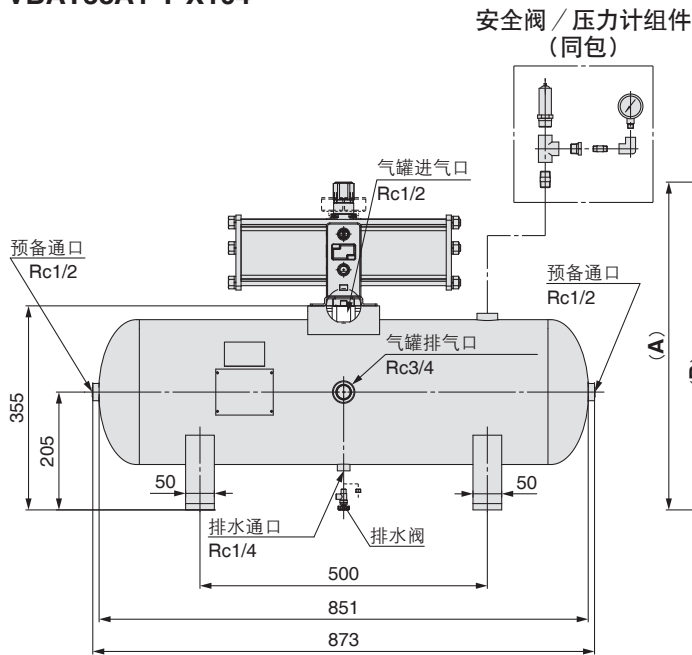


连接VBA22A, 42A 的场合

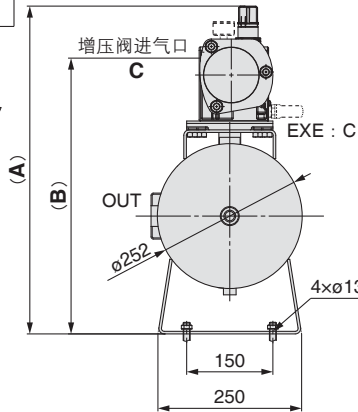


增压阀型号	A	B	C	D
VBA20A	481	394	Rc3/8	—
VBA40A	520	429.8	Rc1/2	—
VBA22A	444	394	Rc3/8	469
VBA42A	477	429.8	Rc1/2	493

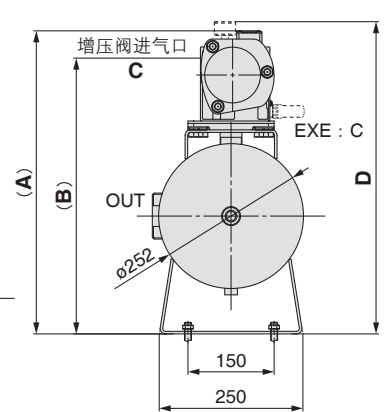
### VBAT38A1-T-X104



连接VBA20A, 40A 的场合



连接VBA22A, 42A 的场合



增压阀型号	A	B	C	D
VBA20A	531	444	Rc3/8	—
VBA40A	570	479.8	Rc1/2	—
VBA22A	494	444	Rc3/8	519
VBA42A	527	479.8	Rc1/2	543

## ⚠ 注意

使用本产品时，按照中国压力容器行政法规，需要取得各地相关部门的许可。关于详细情况，请根据中国特种设备安全监察条例的内容进行确认。

⚠ 为了安全地使用本产品，在使用之前，请务必阅读本公司 Best Pneumatics (综合产品目录) 的「安全注意事项」的内容。

## SMC(中国)有限公司

地址: 北京经济技术开发区兴盛街甲2号  
电话: 010-67885566  
http://www.smc.com.cn

邮编: 100176  
传真: 010-67882335

## SMC代理商