

冷冻式空气干燥机

IDFC60·70·80·90 系列

(最高进口空气温度:65°C 最高环境温度:45°C)

型号表示方法

IDFC **60** - **23** -

规格

60
70
80
90

电压

记号	电压
23	单相 AC230V(50Hz)

可选项(详见▶ P.8)

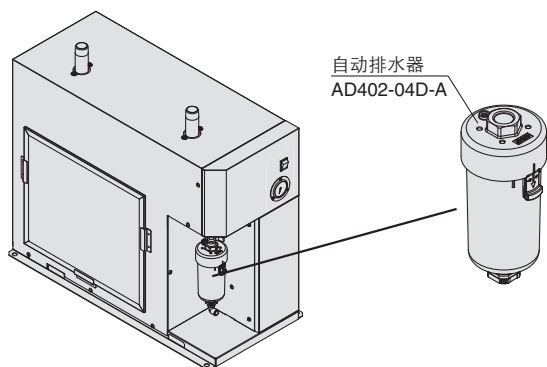
记号	内容
无记号	无
C	铜管防锈处理
L	带重载型自动排水器 (最高使用压力为1.6MPa)
R	带漏电保护器
T	带运转、异常信号输出以及远程操作作用端子台
V	带计时器控制的电磁阀式自动排水器 (最大使用压力:1.6MPa)

注1) 可选项的组合请按字母顺序表示。

注2) L和V组合不可用。

可更换零件

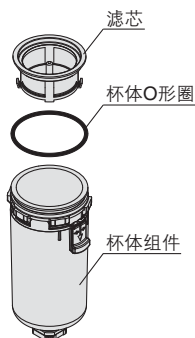
自动排水器



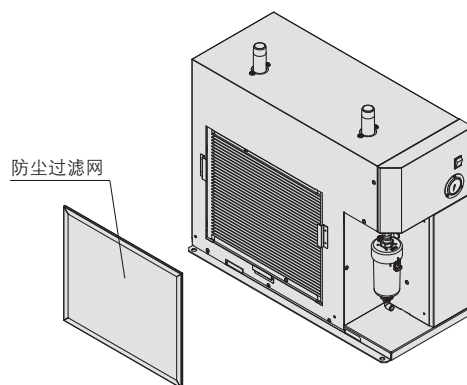
自动排水器可换零件型号

名称	型号	数量
滤芯	AD402P-040S	1
杯体O形圈	KA00463	1
杯体组件 ^{注)}	AD52-A	1

注) 带杯体O形圈。
不带排水管连接用快换管接头。



防尘过滤网



防尘过滤网可换零件型号

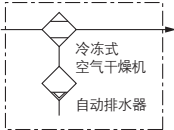
型号	数量	尺寸(mm)	适合型号
IDF-S0530	1	H370 x W440	IDFC60用
IDF-S0531	1	H614 x W440	IDFC70用
IDF-S0535	1	H614 x W556	IDFC80, IDFC90用

标准规格



规格		型号	IDFC60	IDFC70	IDFC80	IDFC90	
使用范围	规格流体	压缩空气					
	进口空气温度	℃	20~65				
	进口空气压力	MPa	0.15~1.0 ^{注8)}				
	环境温度(湿度)	℃	20~45 (相对湿度85%以下)				
额定规格	处理空气量 ^{注2)}	出口空气压力 露点20℃	m³/min	4.7	7.8	10.9	15.4
		出口空气压力 露点10℃	m³/min	2.8	4.7	6.5	9.2
		出口空气压力 露点3℃	m³/min	0.9	1.6	2.2	3.1
规格	进口空气压力	MPa	0.7				
	进口空气温度	℃	50				
	环境温度	℃	35				
	电源电压(频率)		单相AC230V(50Hz) 允许电压波动±10% ^{注4)}				
最大处理空气流量		修正系数下处理空气流量					
电特性	消耗功率 ^{注5)}	kW	1.0	1.6	2.4	2.8	
	消耗电流 ^{注5)}	A	5.5	8.0	13.0	14.0	
适合漏电保护器容量 ^{注6)}		A	10	15	20	30	
冷凝器		风冷式					
使用冷媒		R410A(HFC) GWP: 2088 ^{注7)}					
冷媒封入量		g	390	530	630	780	
自动排水器		浮子式 (常开型最低动作压力: 0.1MPa)					
配管连接口径			R1	R1 1/2	R2		
重量		kg	49	68	95	110	
附件		排水管(φ12: 3.5m)、 排水管保持座、使用说明书					

JIS记号



- 注1) 使用范围不能保证额定处理空气量下的使用。
 注2) 空气压缩机吸入状态[32℃, 大气压、相对湿度75%]换算时的空气处理量。
 注3) 使用条件与额定值不同的场合, 请根据型号选定方法(P.4)选定型号, 或根据处理空气量的修正(本页)计算出客户使用条件下的处理流量。
 注4) 持续电压波动状态下, 请勿使用。
 注5) 额定值时(出口空气压力露点20℃)的特性值, 不是保证值, 请勿用于热继电器的设定值。
 注6) 可选项R以外的产品没有配备漏电保护器。请单独订购漏电保护器。感度电流请使用30mA。
 注7) IPCC4 AR4的值。氟利昂排放抑制法(日本法律)的值为R410A GWP: 2090。
 注8) 选择可选项L时, 可使用最高使用压力为1.6MPa。

处理空气量的修正

修正系数

进口空气温度 (℃)						
35	40	45	50	55	60	65
1.58	1.46	1.09	1.0	0.79	0.64	0.51

环境温度 [℃]					
20	25	30	35	40	45
1.19	1.13	1.06	1.0	0.9	0.77

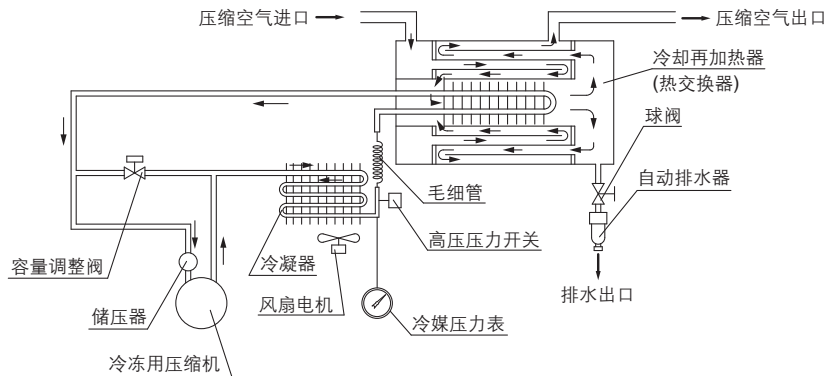
进口空气压力 (MPa)							
0.3	0.4	0.5	0.6	0.7	0.8	0.9	1.0
0.67	0.79	0.88	0.91	1.0	1.02	1.04	1.09

(计算例: 在以下运转条件下, 得出IDFC60使用露点10℃的处理空气流量。
 (运行条件: 进口空气温度45℃、环境温度30℃、进口空气压力0.8MPa)
 $2.8\text{m}^3/\text{min} \times 1.09 \times 1.06 \times 1.02 = 3.3\text{m}^3/\text{min}$)

IDFC □ 系列

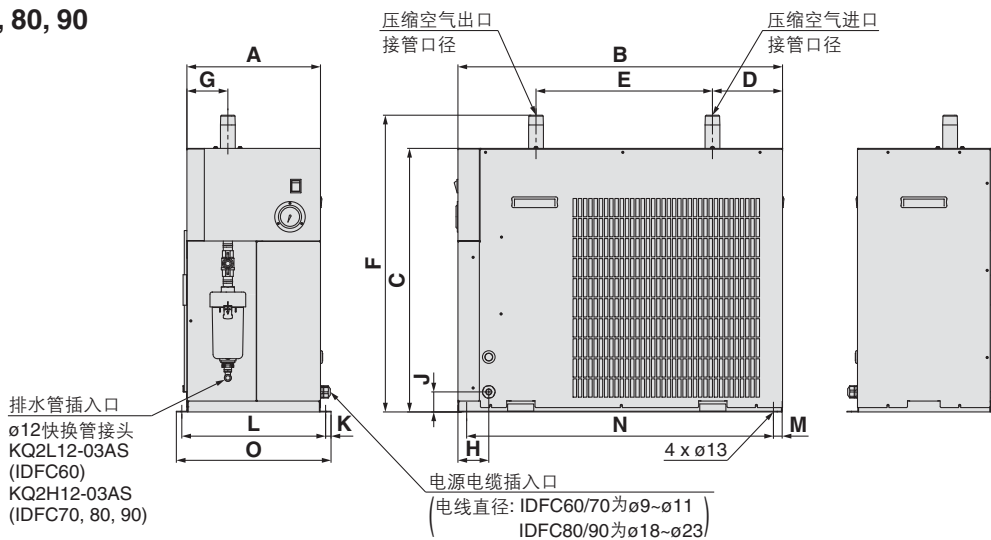
结构原理图(空气、冷媒回路图)

进入干燥机的湿热空气，通过冷却再加热器(热交换器)冷却。此时，凝结出的水分由自动排水器自动排出。分离了水分的空气通过冷却再加热器(热交换器)变成干燥的空气，供给出口侧。



外形尺寸图

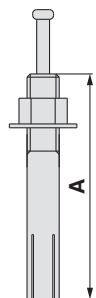
IDFC60, 70, 80, 90



型号	接管口径	A	B	C	D	E	F	G	H	J	K	L	M	N	O
IDFC60	R1	307	745	605	161	405	681	94	71	46	12.5	330	20	704	355
IDFC70	R1 1/2	342	890	825	176	905	905		68			365		849	390
IDFC80	R2	438	957	863	169	480	958	219	78	100	11.0	463	20	916	485
IDFC90															

另售附件

[地脚螺钉组件]



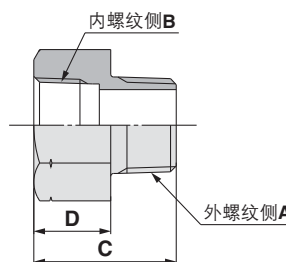
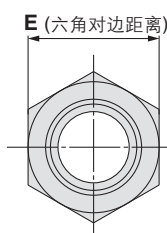
将空气干燥机固定于地基用的螺栓。只需打入芯棒，施工简单。

安装孔径: $\phi 10.5$

尺寸表 (mm)

型号	公称螺纹	材质	1套个数	A
IDF-AB500	M10	不锈钢	4	50

[配管连接件]



更改空气干燥机IN / OUT接头的螺纹种类的连接件。

尺寸表 (mm)

型号	螺纹种类和口径		C	D	E	材质	1套个数
	外螺纹侧A	内螺纹侧B					
IDF-AP604	NPT1	Rc1	50	27	46	黄铜	2
IDF-AP606	NPT 1/2	Rc1 1/2	55	31	54		
IDF-AP607	NPT2	Rc2	65	30	70		

IDFC□ 系列 可选项规格

C 可选项记号

铜管防锈处理

在硫化氢、亚硫酸气体等腐蚀性环境中使用的场合，使铜、铜合金部的腐蚀程度降低到最小。(不可能完全防止腐蚀)

特殊环氧树脂涂装部：铜管部和铜合金部。除热交换部、电气部等影响功能的部分。

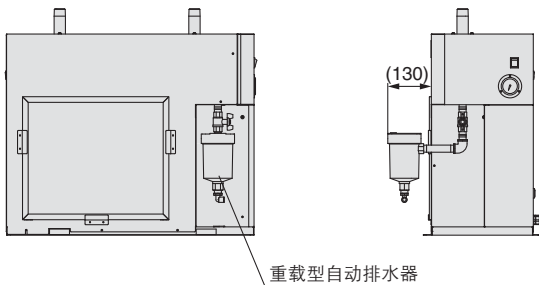
※由腐蚀引起的故障，本公司不承担责任。

L 可选项记号

带重载型自动排水器(可对应中压空气)


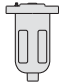

将标准品上的浮子式自动排水器更换为重载型自动排水器 (ADH4000-04)，可完全排出冷凝水。此外，通过该可选项，可对应中压空气。

最高使用压力：1.6MPa



注) 重载型自动排水器与配管材质(接管、弯头)与冷干机主体同包出厂。客户自行安装到主体上。

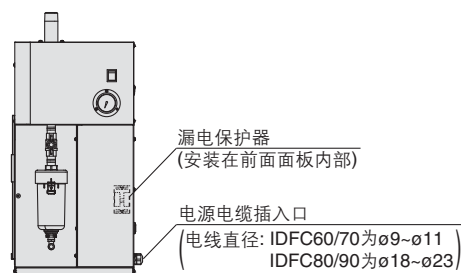
可换零件：带重载型自动排水器

可换零件型号(名称)	形状
ADH4000-04 (重载型自动排水器)	 重载型 自动排水器
ADH-E400 (排气结构部可换组件)	 排气结构部 可换组件
	 外壳 (使用原装的原件)

R 可选项记号

带漏电保护器

漏电保护器已安装在空气干燥机的本体内，可减少设置时的电气配线工时。



T 可选项记号

带运转、异常信号输出以及远程操作端子台

除电源的连接外，还设有运转信号和异常信号的输出，以及远程操作作用的端子台。

● 运转、异常信号以无电压触点形式输出。

运转信号…运转时：触点“关闭”、停止时：触点“打开”

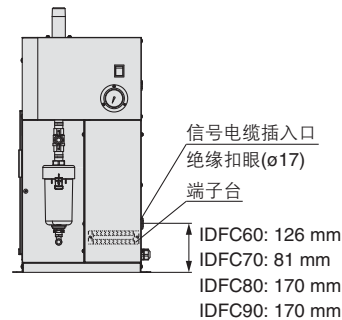
异常信号…异常发生时：触点“关闭”、停止时：触点“打开”

触点容量 额定负载电压 AC240V以下 / DC24V以下

最大负载电流 5A(阻抗负载) / 2A(诱导负载)

最小适合负载 DC20V 3mA

● 请在远程操作触点上接入电源电压。外部开关由客户自备。可使用位置保持型开关(交替式开关)或自动复位型开关(瞬时开关)。



V 可选项记号

带计时器控制的电磁阀式自动排水器(适用于中压)

通过带计时器的电磁阀控制排水。

包含电磁阀保护滤网和停止阀。

最大使用压力: 1.6 MPa。

可换零件

可换零件型号	备注
IDF-S0534	AC 200V ~ 230V

