

冷冻式空气干燥机

面向欧洲·亚洲·大洋洲规格

New
CE

对应高温环境！

环境温度：最大45℃

进气温度：最大65℃

处理空气流量 ※IDFA90-23、露点3℃时

810m³/h(比以前型号提高 23%)

电源电压

单相AC230V(50Hz)



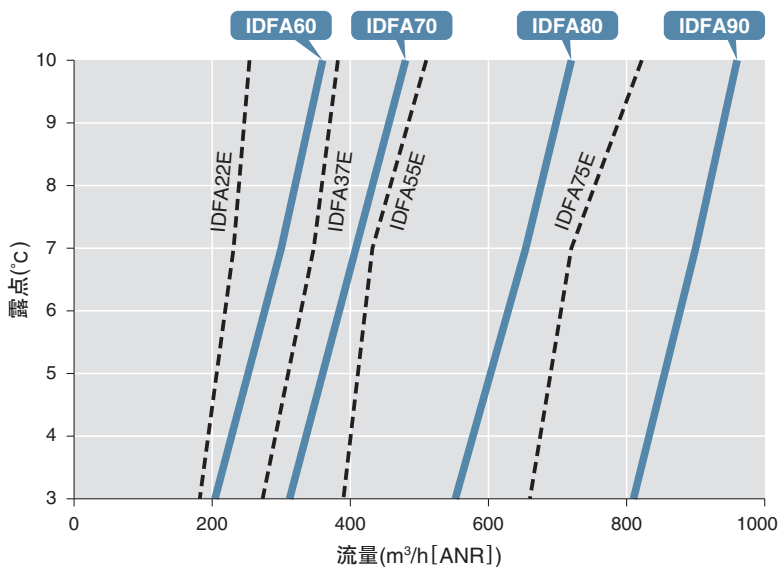
IDFA 系列

SMC
CAT.CS30-20A

对应高温环境

	<p>New IDFA 系列</p>	以前型号 IDFA 系列
环境温度	最大45℃	最大40℃
进气温度	最大65℃	最大50℃

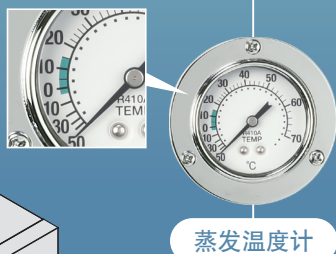
处理空气流量增大



采用新型不锈钢材质热交换器，
减轻压缩机的负载。

维护性提高

- 正常工作状态的温度范围以绿色区域显示



- 防尘过滤网为标配

防止冷凝器阻塞！
无需工具也可拆卸。

- 电子元件集中在前面

检查电子元件时，
仅需拆卸前面板！



系列扩展品

型号	额定入口条件	额定环境温度	处理空气量(m ³ /h)			接管口径
			露点3℃	露点7℃	露点10℃	
IDFA60	35℃ 0.7MPa	25℃	204	300	360	R1
IDFA70			312	408	480	R1 1/2
IDFA80			552	654	720	R2
IDFA90			810	900	960	

可选项

P.8

另售附件

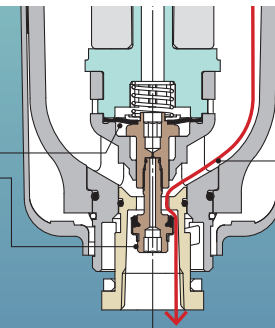
P.7



自动排水阀 耐杂质性提高,寿命延长

由于无滑动部,
减少杂质、灰尘进入

隔膜式
座阀式

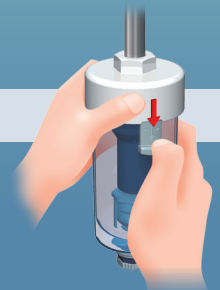


冷凝水无滞留的形状
冷凝水、杂质完全排出

维护性提高

- 外壳装拆为快换式,无需工具

握住主体的同时,向下滑动锁紧按钮解锁,转动杯体将保护罩拆下。

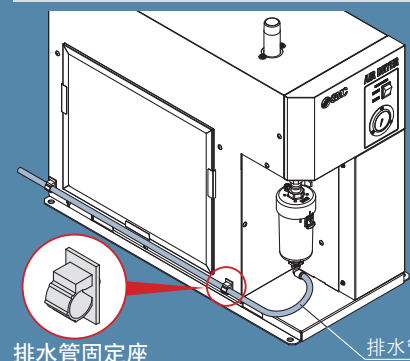


透明杯体保护罩

- 杯体内的排水状态可直视确认
- 因采用双层结构,耐环境性提高



排水管固定座(附件)



排水管固定座

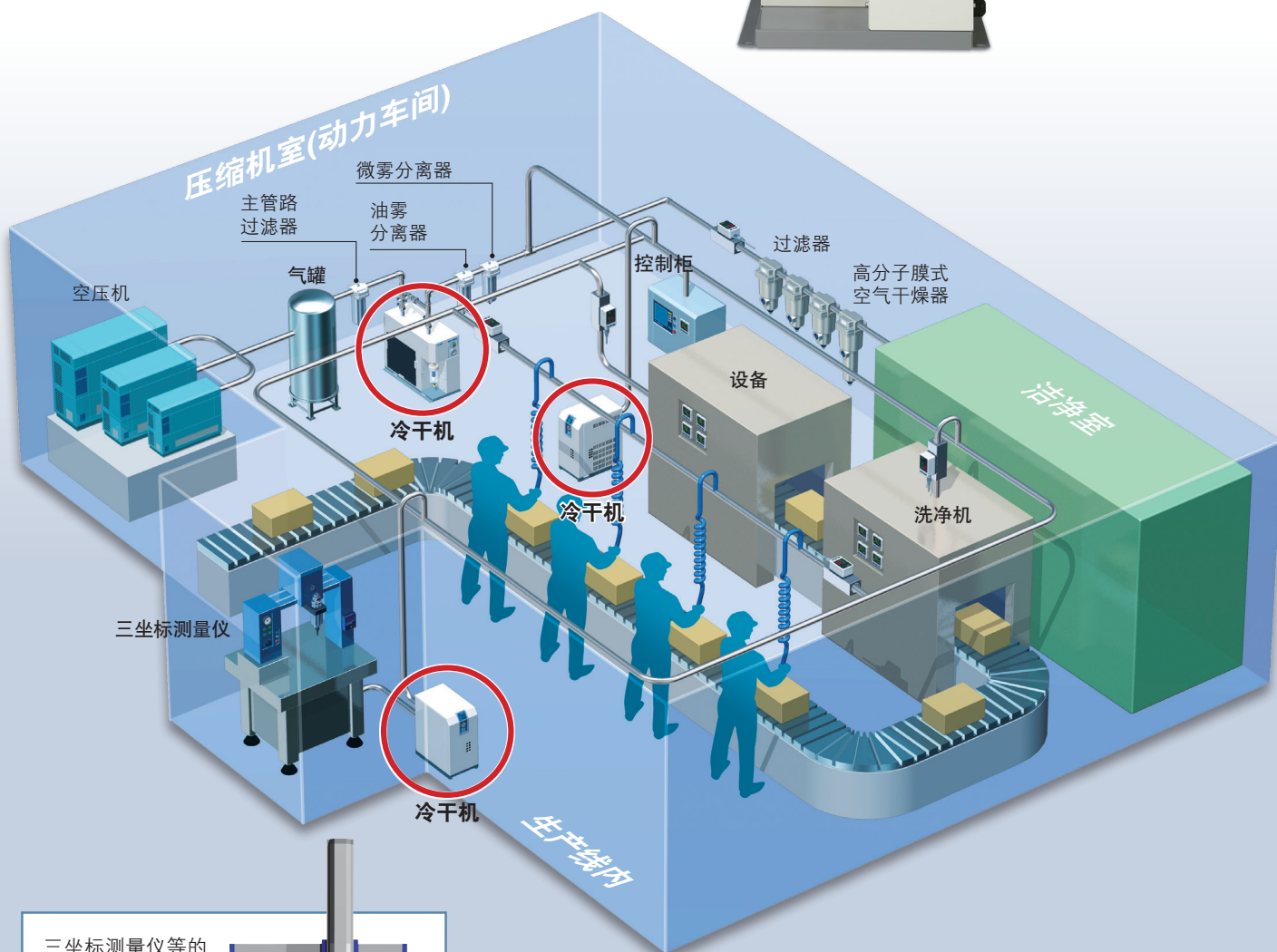
排水管

保护气动元件不受水分影响！

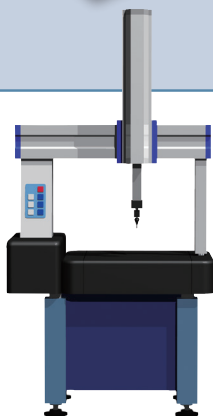
空气干燥机可除去空压机输送来的湿压缩空气中的水分,从而防止因水分导致气动元件动作不良。

水分对各元件的影响

- 因润滑脂流动导致的阀、执行器的动作不良
- 水滴产生
- 因配管内部生锈导致的自动排水器的异物腐蚀



三坐标测量仪等的
空气轴承
动作不良



IDFA 系列 型号选定方法

应考虑使用环境、设备，根据修正空气量选定空气干燥机。
请按以下步骤选定空气干燥机的型号。

1 读取修正系数

按使用条件，通过数据(A)~(C)读取适合的修正系数。

2 修正空气量的计算

根据下列计算式算出修正空气量。

$$\text{修正空气量} = \text{使用空气量} \div (\text{修正系数(A)} \times \text{修正系数(B)} \times \text{修正系数(C)})$$

3 型号选定

请从下表数据(D)选择超过算出修正空气量的处理空气量的型号。

IDFA的场合的选定示例

使用条件	数据记号	修正系数 ^{注)}
进气温度	40℃	(A) 0.71
环境温度	30℃	(B) 0.85
进气压力	0.6MPa	(C) 0.89
使用空气量	250m ³ /h(ANR)	—
出口压力露点	3℃	—

注) 从下表读取的值

$$\begin{aligned} \text{修正空气量} &= 250\text{m}^3/\text{h(ANR)} \div (0.71 \times 0.85 \times 0.89) \\ &= 465\text{m}^3/\text{h(ANR)} \end{aligned}$$

超过修正空气量465m³/h(ANR)的型号是IDFA80。

数据(A) 进气温度

℃	5~25	30	35	40	45	50	55	60	65
修正系数	1.42	1.15	1.00	0.71	0.62	0.50	0.40	0.33	0.21

数据(B) 环境温度

℃	2~25	30	35	40	45
修正系数	1.00	0.85	0.80	0.73	0.62

数据(C) 进气压力

MPa	0.3	0.4	0.5	0.6	0.7~1.6
修正系数	0.71	0.75	0.82	0.89	1.00

数据(D) 处理空气量

型号		处理空气量m ³ /h(ANR)			
		IDFA60	IDFA70	IDFA80	IDFA90
出口空气 压力露点	3℃	204	312	552	810
	7℃	300	408	654	900
	10℃	360	480	720	960

※可选项，请参见P.8。

※单独销售附件，请参见P.7。

冷冻式空气干燥机

IDFA60·70·80·90 系列

(最高进气温度：65℃ 最高环境温度：45℃)

型号表示方法

IDFA **60** - **23** -

尺寸

60
70
80
90

电压

记号	电压
23	单相 AC230V(50Hz)

可选项

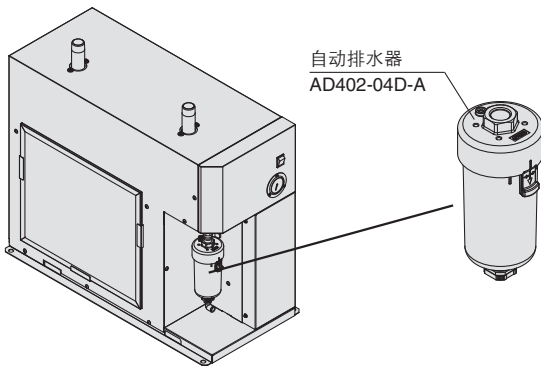
记号	可选项内容
无记号	无
C	铜管防锈处理
L	带重型自动排水器 (最高使用压力为1.6MPa)
R	带漏电保护器
T	带运行、异常信号输出以及远程操作端子台
V	带计时式电磁阀型自动排水器 (最高使用压力为1.6MPa)

注1) 可选项的组合请按字母顺序表示。

注2) 无法组合L和V。

可换零件

自动排水器

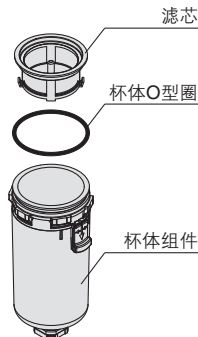


自动排水器可换零件型号

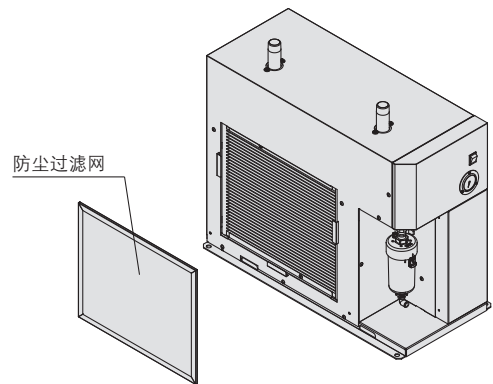
名称	型号	数量
滤芯	AD402P-040S	1
杯体O型圈	KA00463	1
杯体组件 ^{注)}	AD52-A	1

注) 带杯体O型圈。

不带排水管连接用快换管接头。



防尘过滤网



防尘过滤网可换零件型号

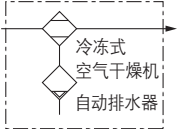
型号	数量	尺寸(mm)	适用型号
IDF-S0530	1	H370 × W440	IDFA60用
IDF-S0531	1	H614 × W440	IDFA70用
IDF-S0535	1	H614 × W556	IDFA80、 IDFA90用

标准规格



规格		型号	IDFA60	IDFA70	IDFA80	IDFA90	
使用范围 注1)	使用流体	压缩空气					
	进气温度	°C	5~65				
	进气压力	MPa	0.15~1.0 ^{注9)}				
	环境温度(湿度)	°C	2~45(相对湿度85%以下)				
额定 注4)	处理空气量 m³/h	标准状态 (ANR) ^{注2)}	出口空气压力露点 3°C	204	312	552	810
			出口空气压力露点 7°C	300	408	654	900
			出口空气压力露点 10°C	360	480	720	960
		空气压缩机吸入状态 注3)	出口空气压力露点 3°C	216	331	585	859
			出口空气压力露点 7°C	318	432	693	954
			出口空气压力露点 10°C	382	509	763	1018
	进气压力	MPa	0.7				
	进气温度	°C	35				
	环境温度	°C	25				
	电源电压(频率)		单相AC230V(50Hz) 允许电压变动±10% ^{注5)}				
最大空气处理量		根据修正系数算出的空气量					
电特性	消耗功率 ^{注6)}	W	820	1300	1950	2220	
	消耗电流 ^{注6)}	A	4.9	7.2	12.0	13.0	
适合漏电保护器容量 ^{注7)}		A	10	15	20	30	
冷却方式		风冷冷冻式					
使用冷媒		R410A(HFC) GWP : 2088 ^{注8)}					
冷媒封入量	g	390±10	530±10	630±10	780±10		
自动排水器		浮子式 (常开型最低动作压力: 0.1MPa)					
配管连接口径		R1	R1 1/2	R2			
重量	kg	49	68	95	110		
附件		排水管(ø12 : 3.5m)、 排水管固定座、使用说明书					

JIS记号



注1) 使用范围不能保证额定空气处理量下的使用。
 注2) 标准状态(ANR)表示[20°C、大气压、相对湿度65%]时的空气处理量。
 注3) 空气压缩机吸入状态[32°C大气压、相对湿度75%]换算时的空气处理量。
 注4) 使用条件与额定值不同的场合, 请根据型号选定方法(P.4)选定型号, 或根据空气处理量的修正(本页)计算出客户使用条件下可处理的流量。
 注5) 持续电压变动状态下, 请勿使用。
 注6) 此数值是额定时的特性值, 并非保证值。请勿用于热继电器的设定值等。
 注7) 可选项R以外的产品未配备漏电保护器。请另行购买漏电保护器。感应电流请使用30mA。
 注8) IPCC4 AR4的值。《氟利昂排放抑制法》的值为R410A GWP : 2090。
 注9) 通过选择可选项L或可选项V, 到1.6MPa为止均可使用。

空气处理量的修正

进气温度(°C)

°C	5~25	30	35	40	45	50	55	60	65
修正系数	1.42	1.15	1.00	0.71	0.62	0.50	0.40	0.33	0.21

进气压力(MPa)

MPa	0.3	0.4	0.5	0.6	0.7~1.6
修正系数	0.71	0.75	0.82	0.89	1.00

环境温度(°C)

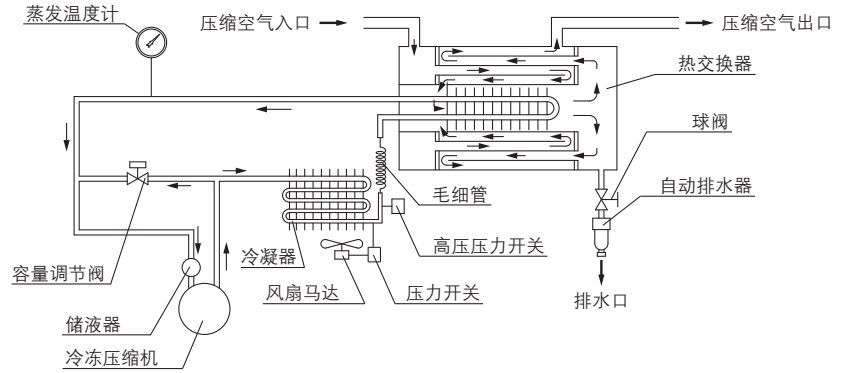
°C	2~25	30	35	40	45
修正系数	1.00	0.85	0.80	0.73	0.62

计算示例: 在以下运行条件下, 得出使用IDFA60、露点10°C的处理流量
 (运行条件: 进气温度: 35°C、环境温度: 35°C、进气压力: 0.6MPa)
 $360\text{m}^3/\text{h}(\text{ANR}) \times 1.00 \times 0.80 \times 0.89 = 256\text{m}^3/\text{h}(\text{ANR})$

IDFA 系列

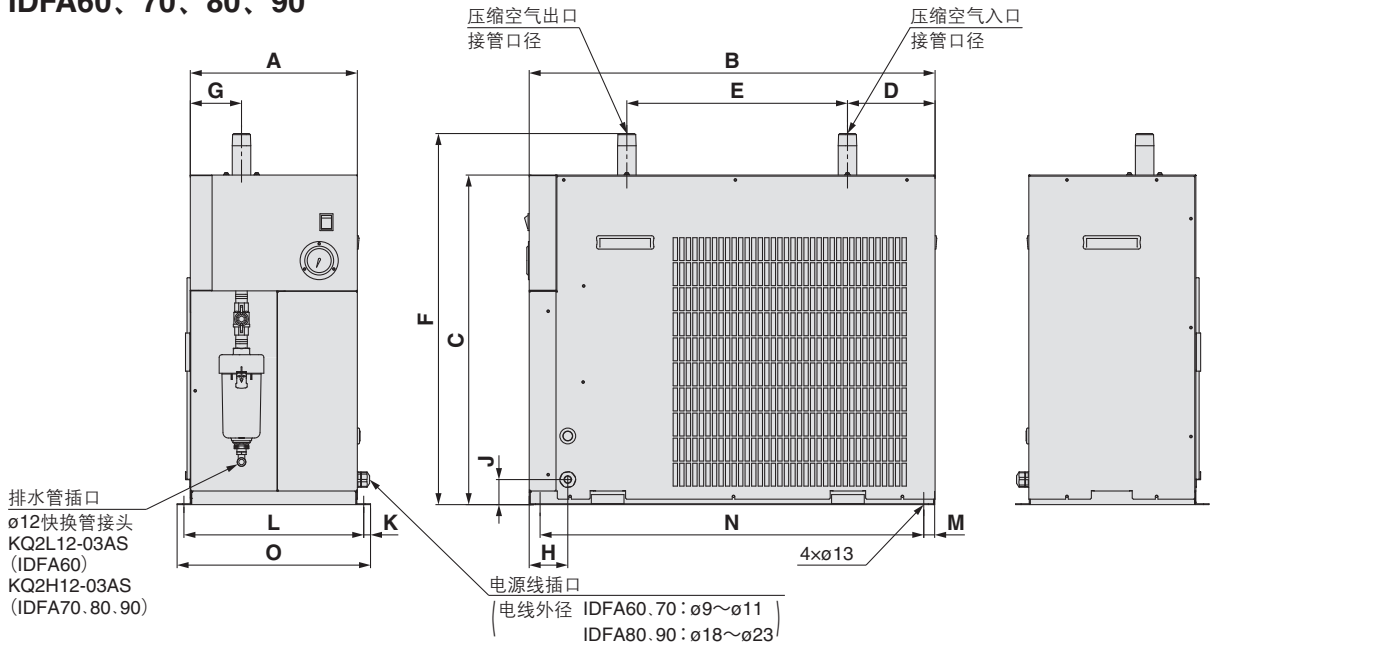
结构原理图(空气、冷媒回路图)

进入干燥机的湿热空气，通过热交换器进行冷却。此时凝结出的水分由自动排水器自动排出。分离了水分的空气通过热交换器进行加热，变成干燥的空气，供给出口侧。



外形尺寸图

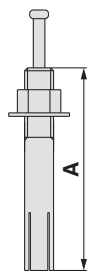
IDFA60、70、80、90



型号	接管口径	A	B	C	D	E	F	G	H	J	K	L	M	N	O
IDFA60	R1	307	745	605	161	405	681	94	71	46	12.5	330	20	704	355
IDFA70	R1 1/2	342	890	825	176	480	905		68			365		849	390
IDFA80	R2	438	957	863	169	480	958	219	78	100	11	463	20	916	485
IDFA90															

另售附件

[地脚螺钉组件]



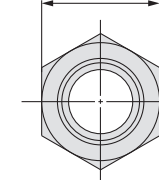
将空气干燥机固定在地基上的螺钉。只需打入芯棒，施工简单

安装孔径: ø10.5

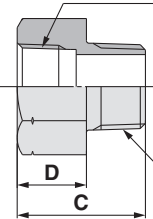
型号	螺纹称呼	材质	每组个数	A
IDF-AB500	M10	不锈钢	4	50

[配管连接件]

E(六角部夹持面间距)



内螺纹侧B



空气干燥机IN/OUT接头的螺纹转换连接件。

外螺纹侧A

型号	螺纹种类和口径		C	D	E	材质	每组个数
	外螺纹侧A	内螺纹侧B					
IDF-AP604	NPT1	Rc1	50	27	46	黄铜	2
IDF-AP606	NPT1 1/2	Rc1 1/2	55	31	54		
IDF-AP607	NPT2	Rc2	65	30	70		

IDFA 系列 可选项规格

C 可选项记号

铜管防锈处理

在硫化氢、亚硫酸等腐蚀性环境中使用的场合，使铜、铜合金部的腐蚀程度降低到最小。(不可能完全防止腐蚀)

特殊环氧树脂涂装部：铜管部和铜合金部。热交换部、电气部等影响功能的部分除外。

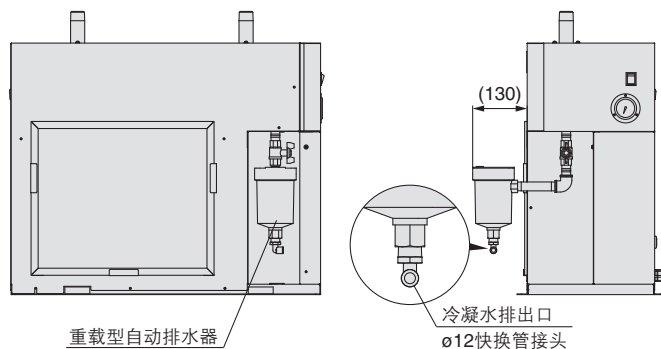
※由腐蚀引起的故障，本公司不承担责任。

L 可选项记号

带重载型自动排水器(可对应中压空气)




将标准品使用的浮子式自动排水器更换为重载型自动排水器(ADH4000-04)，可完全排出冷凝水。此外，通过该可选项，可对应中压空气。

最高使用压力：1.6MPa



注) 重载型自动排水器与配管(直通、弯头)与干燥器主体同包出厂。请客户自行安装到主体上。

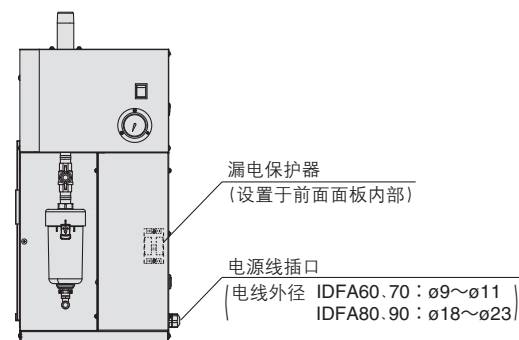
可换零件:重载型自动排水器

可换零件型号(名称)	形状
ADH4000-04 (重载型自动排水器)	 重载型自动排水器
ADH-E400 (排气机构部可换组件)	 排气机构部可换组件
	 壳体 (使用已安装部件)

R 可选项记号

带漏电保护器

漏电保护器已安装在空气干燥机主体的产品，可减少设置时的电气配线工时。



T 可选项记号

带运行、异常信号输出以及远程操作用端子台

除电源连接外，还设有运行信号和异常信号输出及远程操作用端子台。

●运行、异常信号通过无电压触点输出。

运行信号…运行时：触点“关闭”；停止时：触点“打开”

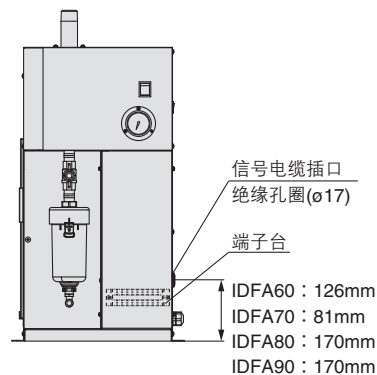
异常信号…异常发生时：触点“关闭”；停止时：触点“打开”

触点容量 额定负载电压 AC240V以下/DC24V以下

最大负载电流 5A(阻抗负载)/2A(诱导负载)

最小适合负载 DC20V 3mA

●请在远程操作触点上接入电源电压。外部开关由客户自备。可使用位置保持型开关(交替式开关)或自动复位型开关(瞬时开关)。



V 可选项记号

带计时式电磁阀型自动排水器(可对应中压空气)

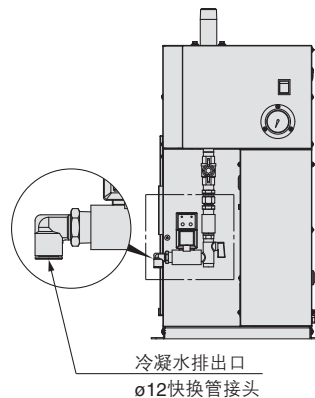
使用计时器控制电磁阀并排出冷凝水。

附带保护电磁阀用滤网及原阀。

最大使用压力：1.6MPa

可换零件

型号	备注
IDF-S0534	AC200~230V





IDFA系列/产品单独注意事项①

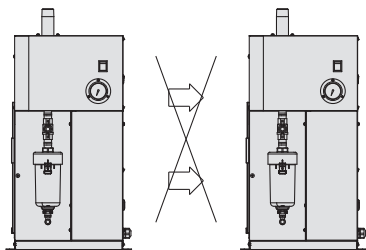
使用前请务必阅读。关于安全注意事项,请参考封底。关于压缩空气净化元件的共通注意事项,请通过本公司网站首页的《SMC产品使用注意事项》以及《使用说明书》确认。

<http://www.smcworld.com>

应避免的设置场所

注意

- 直接受到雨淋、风吹、湿气较大的场所(相对湿度85%以上的场所)。
- 水、水蒸汽、盐分、油等的情况
- 灰尘、粉末的场所
- 易燃易爆气体的场所
- 腐蚀性气体、溶剂、可燃性气体的场所
- 阳光直射的场所、有放射热的场所
- 环境温度超过以下范围的场所
运行时 2~45℃
保管时 0~50℃(但是,配管内部没有冷凝水。)
- 温度急剧变化的场所
- 强电磁噪声的场所(强电场、强磁场、脉冲发生的场所)
- 静电发生的场所,对主体放电的情况
- 强高频波发生的场所
- 可能遭受雷击的场所
- 安装于车辆及船舶等输送设备
- 海拔超过2000米的场所
- 受到强振动、冲击的情况
- 受到使主体变形的力、重量的情况
- 无法确保维护所需的足够空间的情况
- 产品的通风口被阻塞的场所
- 可能吸入空压机或其它干燥机的排出空气(热风)的场所



防止排风进入相邻干燥机。

- 发生急剧压力变动或流速变化的气动回路

关于排水管

注意

- 附带外径12mm的管子作为排水管。冷凝水应流入冷凝水箱等。
- 请避免排水管向上竖立、弯折、损伤和阻力过大。无法避免向上竖立的场合,请确保最多至自动排水器排出口的位置。此外,客户自备排水管时,请使管子在外径12mm、内径8mm以上、长度5m以内。
自动排水器无法正常动作时,可能会持续吹气,水分无法排除。

关于电源

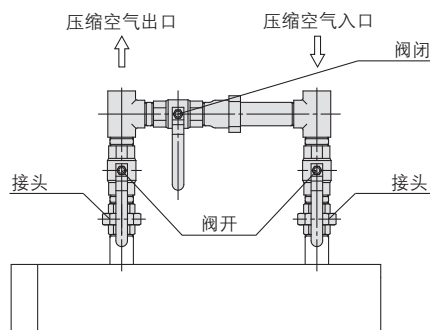
注意

- 请将电源连接在端子上。
- 请在电源上设置对应各型号容量的漏电保护器注)。
- 请将电压变动控制在额定电压±10%的范围内(但是,不可进行持续电压变动)。
注)漏电保护器请选择感应电流30mA。额定电流请从“适合漏电保护器容量”选择。
- 当本产品出现短暂停电(包含瞬间停电)时,存在从重新启动到正常运行需要很长时间的情况,或者因保护机构的动作而导致重新接入电源也不能正常启动的情况。

关于空气配管

注意

- 连接压缩空气进口(IN)和压缩空气出口(OUT)时请特别留意,以防接错。
- 配管时,为避免灰尘、密封带、液体状密封垫等进入配管内,请充分吹洗后连接。若配管内混入这些异物,会导致冷却不良或冷凝水排出不良。
- 压缩空气进口和出口的连接,应通过接头,使其可拆卸。
- 为了不停止空压机也可进行维护检查,请设计相应的旁路配管。
- 在主体上安装气动配管接头时,请使用扳手等拧紧主体的气动配管。
- 配管需对使用压力、温度有完全的耐受力,连接部需牢固安装,避免泄漏。
- 配管重量请勿直接施加在空气干燥机上。在压缩空气出口、进口接头上安装空气过滤器等零件的场合,请勿对本产品施加多余的力,通过支架等支撑零件。
- 请注意不要使空压机的振动产生影响。
- 空气进出口配管上若使用金属制的柔性管子,配管内可能会产生异常声音。这种情况下,请更换成钢管配管。
- 压缩空气的进口温度超过65℃的场合,请在空压机后方设置后冷却器,或者使空压机的设置场所的温度下降到65℃以下。
- 气源压力变动(脉冲)大的场合,请采用设置气罐等防护对策。
- 发生急剧压力变动或流量变动的场合,为了防止冷凝水飞溅,请在干燥机的出口侧设置过滤器。
- 根据使用条件,出口配管表面可能有结露。为了防止结露,请在配管部分包裹隔热材料。





IDFA系列/产品单独注意事项②

使用前请务必阅读。关于安全注意事项,请参考封底。关于压缩空气净化元件的共通注意事项,请通过本公司网站首页的《SMC产品使用注意事项》以及《使用说明书》确认。

<http://www.smcworld.com>

关于保护回路

⚠ 注意

在下列状态下运行时,会发生保护回路动作、灯灭、运行停止的情况。

- 压缩空气温度过高。
- 压缩空气流量过多。
- 环境温度过高。(45°C以上)
- 电源电压的变动控制在额定电压的±10%以内。
- 吸入空压机或其它干燥机排出的空气(热风)。
- 通风口被墙壁或灰尘堵塞。

运输和设置方法

⚠ 警告

运输本装置の場合,请遵守以下内容。

- 本装置填充有冷媒。运输(陆上、海上、航空)时,按照各自规定运输。
- 抬起本装置时,请注意不要倒放和掉落,请利用铲车。
- 请勿抬起面板、接头及配管。
- 请绝对不要将本装置侧倒输送。若侧倒,会损坏。

- 本装置为重物,运输时会有危险,请务必遵守上記指示。
- 移动本装置时,请务必使用铲车。包装时的重量:IDFA60为57kg, IDFA70为78kg, IDFA80为106kg, IDFA90为122kg。

关于空压机的输出空气量

⚠ 注意

由于自动排水器为常开状态,除非空气压达到0.1MPa以上时阀会关闭。故空压机开始运行时,空气会从排水出口排放,直到压力上升到一定值。因此空压机的输出空气量较少时,会出现压力升不上去的现象,请注意!

关于自动排水器

⚠ 注意

根据压缩空气的质量,自动排水器可能会动作不良。请每日1次确认冷凝水的排出情况。

通风口部分的清扫

⚠ 注意

防尘过滤网被灰尘、尘埃堵塞后,冷却性能就会下降。

为了不使防尘过滤网变形或损坏,请使用毛长的刷子或气枪,每月清洗1次。

运行再启动时间

⚠ 注意

运行停止后再次启动,请至少间隔3分钟以上。若在3分钟之内再次启动运行,可能会导致保护回路动作、灯灭、不能运行。

关于改造可选项规格

⚠ 注意

客户购入标准品后,不能再改造成可选项规格。请充分确认规格后,再选定干燥机。

■使用冷媒和GWP值

冷媒名称	地球变暖系数(GWP)	
	Regulation (EU) No 517/2014 (IPCC AR4基准)	氟利昂排放抑制法
R134a	1430	1430
R404A	3922	3920
R407C	1774	1770
R410A	2088	2090

注1) 本产品的温室气体(HFC)被密封。2017年1月1日以后,本产品在欧盟范围内上市时,必须符合欧盟的限制规定(F-气体规定)。

注2) 关于本产品使用的冷媒种类,请参见产品规格。

⚠️ 安全注意事项

这里所指的注意事项, 记载了应如何安全正确地使用产品, 以防止对自身和他人造成危害或损伤。为了明示这些事项的危害和损伤程度及迫切程度, 区分成“注意”、“警告”、“危险”三类。都是有关安全方面的重要内容, 加上国际标准(ISO/IEC)、日本工业标准(JIS)^{※1)}及其它安全法规^{※2)}, 必须遵守。

⚠️ 注意: 误操作时, 可能会使人受到伤害, 或仅发生设备受到损害的事项。

⚠️ 警告: 误操作时, 有可能造成人员死亡或重伤的事项。

⚠️ 危险: 在紧迫的危险状态, 不回避就有可能造成人员死亡或重伤的事项。

※1) ISO 4414: Pneumatic fluid power – General rules relating to systems.
ISO 4413: Hydraulic fluid power – General rules relating to systems.
IEC 60204-1: Safety of machinery – Electrical equipment of machines.
(Part 1: General requirements)

ISO 10218-1992: Manipulating industrial robots - Safety.
JIS B 8370: 气动系统通则
JIS B 8361: 液压系统通则
JIS B 9960-1: 机械类的安全性—机电装置(第1部: 一般要求事项)
JIS B 8433-1993: 产业用操作机械人—安全性等

※2) 劳动安全卫生法等

⚠️ 警告

- ① 请系统的设计者或决定规格的人员来判断本公司产品的适合性。
这里登载的产品, 其使用条件多种多样。应由系统的设计者或决定规格的人员来决定是否适合该系统。必要时, 还应做相应的分析试验决定。满足系统所期望的性能并保证安全是决定系统适合性人员的责任。通常, 应依据最新产品样本和资料, 检查规格的全部内容, 并考虑元件可能会出现故障情况, 来构成系统。
- ② 请有充分知识和经验的人员使用本公司产品。
这里登载的产品一旦使用失误会危及安全。
进行机械装置的组装、操作、维护等, 应由有充分知识和经验的人员进行。
- ③ 直到确认安全之前, 绝对不可以使用机械装置或拆除元件。
 1. 在机械装置的点检和维护之前, 必须确认被驱动物体已进行了防止落下处理和防止暴走处理等。
 2. 在拆除元件时, 应在确认上述安全措施后, 切断能量源和该设备的电源等, 确保系统安全的同时, 参见使用元件的产品单独注意事项, 并在理解后进行。
 3. 再次启动机械装置的场合, 要确保对意外动作、误动作发生的处理方法。
- ④ 在下述条件和环境下使用的场合, 从安全考虑, 请事前与本公司联系。
 1. 用于已明确记载规格以外的条件及环境, 以及在屋外或日光直射的场合使用。
 2. 用于原子能、铁道、航空、宇宙机械、船舶、车辆、医疗机械、与饮料·食品接触的机械、燃烧装置、娱乐设备、紧急切断回路、冲压用离合器·制动回路、安全机械等的使用, 以及与样本标准规格不相符用途的场合。
 3. 预料对人和财产有较大影响, 特别是安全方面有要求的使用。
 4. 在互锁回路中使用的场合, 请采取对应故障设计机械式的保护功能等的2重互锁方式。另外, 请定期进行检查, 确认设备是否正常工作。

⚠️ 注意

本公司产品是面向制造业提供的。
此处刊登的本公司产品, 主要是面向以和平利用为目的的制造业。
在制造业以外使用的场合, 请与本公司协商, 交换必要的规格书, 并签约等。
如有不明之处, 请向本公司最近的营业点咨询。

保证及免责事项适合用途的条件

使用产品的时候, 适用于以下的“保证及免责事项”、“适合用途的条件”。请确认以下内容, 在承诺的基础上使用本公司产品。

保证及免责事项

- ① 本公司产品的保证期间: 从使用开始的1年以内, 或者购买后的1.5年以内, 以先到为准。^{※3)}
另外, 关于产品的耐久次数、行走距离、更换零件等有关规定, 请向最近的营业所咨询。
- ② 在保证期内, 如明确由本公司责任造成的故障或损伤的场合, 本公司提供代替品或必要的可换件。
另外, 此处的保证是本公司产品单体的保证, 由于本公司产品的故障引发的损害不在保证对象范围内。
- ③ 也可参见其他产品的单独保证以及免责事项, 并在理解之后使用。

※3) 真空吸盘不适用于从使用开始的1年以内的保证期间。
真空吸盘为消耗件, 产品保证期间为购买后1年。
但是, 即使在保证期间内, 由于使用真空吸盘而造成磨损, 或橡胶材质的劣化等场合, 也不在产品保证的适用范围内。

适合用途的条件

向日本以外市场输出的场合, 必须遵守日本经济产业省发行的法令(外汇兑换及外国贸易法)、手续。

⚠️ 注意

本公司产品不能作为法定的计量产品来使用。
本公司生产制造、销售的产品, 没有按照各国计量法进行过相关的形式认证试验和检定, 不属于此类计量计测仪器。
因此, 本公司产品不能用于各国计量法所规定的交易或证明等。

⚠️ 安全注意事项

请仔细阅读《SMC产品使用注意事项》(M-C03-3)及《使用说明书》, 在进行确认的基础上, 正确使用本产品。

SMC(中国)有限公司

地址: 北京经济技术开发区兴盛街甲2号
电话: 010-67885566
<http://www.smc.com.cn>

邮编: 100176
传真: 010-67882335

SMC代理商