

数字式压力传感器

GS40 系列

规格

多功能

压力表和压力开关一体化,减少安装空间及工时。

内置半导体传感器和微型计算机

下限压力设定用数字显示

设定压力显示

●SET……按钮

通常气路压力用数字显示,一旦压下按钮,则设定压力用数字显示。

这时LCD上显示SET,故气路压力和设定压力可以区别。

预备警报表示

在压力开关的设定压力值的+10%以内,LCD的!显示闪烁,便知道已接近设定压力。

异常警报指示灯

·ALM……警报LED

变成设定压力以下LED(红色)灯亮,这时开关为ON。

压力设定简单

·P.SET……压力设定用微调电容器

按钮:SET压下设定压力被数字显示可目视确认进行压力设定。

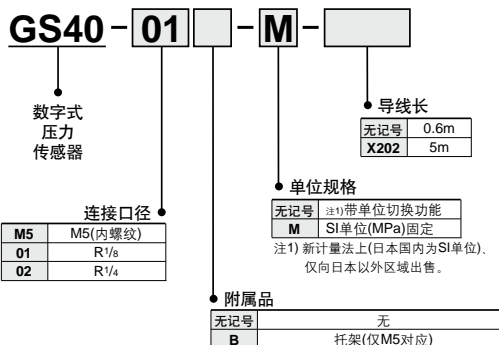
丰富的安装品种

螺纹拧入安装……………M5,R1/8,R1/4

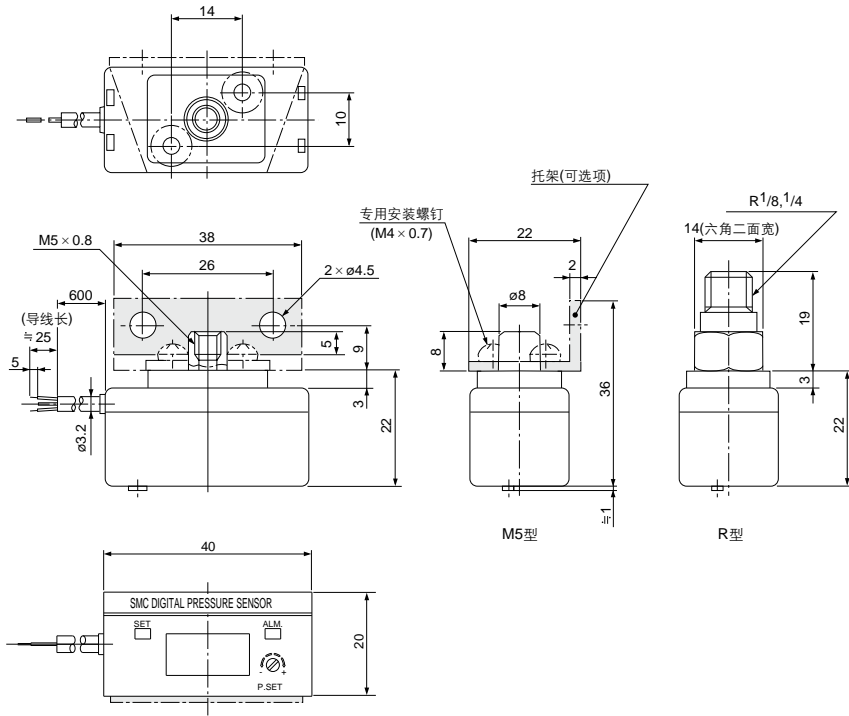
托架安装……………仅M5

型号	GS40-M5	GS40-01	GS40-02
使用流体	空气及惰性气体		
迟滞	3%F.S.(满量程)以下		
精度	±3%F.S.(5~40°C)、±5%F.S.(-5~60°C)		
使用电压	DC12~24V(波动±10%以下)		
输出	开路集电极 30V,80mA以下		
动作指示灯	ON时点灯(设定压力以下ON)		
消耗电流	15mA(DC24V ON时)以下		
最高使用压力	0.98MPa		
使用温度范围	-5~60°C(但未冻结)		
采样频率	4Hz		
托架	15501	-	-
连接口径	M5×0.8(内螺纹)	R1/8	R1/4
质量 g	42	54	57

型号表示方法



外形尺寸图





GS40 系列 产品单独注意事项

使用前必读。
安全上的注意由前附56确认。

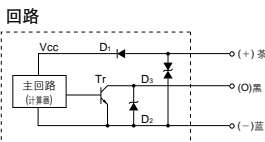
配线

警告

- ①通电状态不要配线。
短路的情况，内置的微型计算机机会破损。
- ②黑色线(输出线)若碰到电源被短路，内置的输出晶体管会烧损造成动作不良。
- ③电源线不得受拉力，这会成为破损的原因。
- ④负载电流最大是80mA。使用时，不要超过80mA。

注意

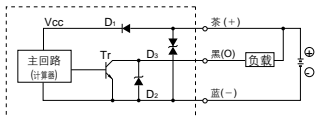
①内部回路和配线例



棕色线—使开关动作的直流电源接正(+)侧。
黑色线—开关输出，接PLC的输入端子或直流继电器等负载。
蓝色线—使开关动作的直流电源接负(-)侧。
D1—逆接保护二极管
D2—过电压抑制器(过电压吸收二极管)
D3—过电压抑制器(过电压吸收二极管)
Tr—输出晶体管

配线例

继电器、阻性负载等的配线例



安装·配管

注意

- ①安装方向·水平·垂直都可。
- ②产品的装卸，必须夹持本体进行。
- ③不要跌落敲打，一旦受过大的冲击，开关内部会破损。
- ④在配管上安装的情况，R螺纹型在六角对边部，M5型在主题下部的四角部上挂上扳手回转。在主体上部树脂外壳上加应力，则内部零部件会破损。
- ⑤不要碰LCD显示器。动作中若碰LCD显示器，由于静电的影响，会发生误动作和内部零部件破损。

压力设定

注意

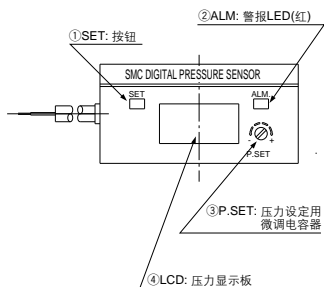
①压力开关的设定方法

压下按钮①SET，回转压力设定微调电容器③P.SET，在压力显示板④LCD上设定压力则显示。(设定压力右回转变高，左回转变低。)压力设定后，按钮①SET复位，则气路侧的压力便在压力显示板④LCD上显示。

②警报显示

在压力开关的压力设定值的+10%以内LCD的!闪烁，便知道已接近设定压力。气路压力变成在设定压力以下，②ALM的LED(红色)灯亮，开关则ON。

③最高使用压力的范围内使用。若压力在最高使用压力以上LCD显示为“OF”显示，不能使用。这种场合，压力及电源重复启动一次。



使用环境

警告

- ①水和油飞溅的场所不能使用。
因是开放型构造，水和油内部一旦侵入内部，引起电气回路腐蚀，导致误动作和破损。
- ②有可能受到从配管来的诱导噪声和从动力线·高压线来的噪声的影响。因会成为误动作和开关破损的原因，防止对策是从配管来的诱导噪声时，让配管接地，从动力线·高压线来的噪声应远离。
- ③使用流体是空气及惰性气体专用。液体不能使用。
- ④在可燃性液体及可燃性气体的氛围中，绝对不可使用。因不是防爆构造，有可能引起爆炸灾害。