

3色显示 数字式位置传感器



F型 额定距离范围 (可显示/设定范围: 0-60)	0.01 ~ 0.03 mm	G型 额定距离范围 (可显示/设定范围: 10-300)	0.02 ~ 0.15 mm	H型 额定距离范围 (可显示/设定范围: 30-500)	0.05 ~ 0.30 mm
-------------------------------	----------------	---------------------------------	----------------	---------------------------------	----------------

2次侧压力的
监视

追加2输出型

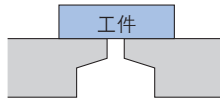
缝隙量的
监视

供给压力的
监视

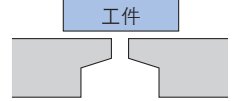
到位状态一目了然!

主画面

ON: 到位



OFF: 未到位



可以直观判断检测面和工件之间的缝隙大小!

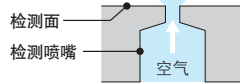
子画面



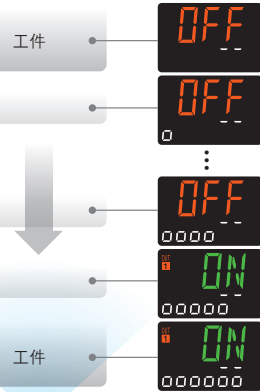
临界值杠
物位计

缝隙大

缝隙小



传感器输出 / 画面显示



物位计与临界值杠距离远, 表示工件未到位。

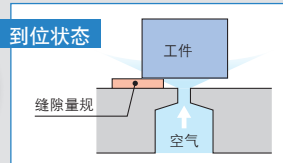
物位计与临界值杠齐平, 表示工件到位。

根据工件与检测面之间的距离, 物位计会增减。实际的距离, 虽然无法直接看到, 但是通过子画面可以直观地判断。

设定简单

可以一边看显示值, 一边进行设定!

3步



便捷功能

同时按 [UP] + [DOWN] 1秒以上, 可将显示值设定为临界值!



节能 ...P.2

·耗气量: 减少**60%** ※G型の場合。

环境适应性好 ...P.1

·耐积液性能提高: **10倍以上** ·可维护性提高
※按照本公司的测试条件(耐油试验), 与ISA2系列相比

集装式 ...P.5

集中配线(带控制单元)



集中导线

ISA3 系列



CAT.CS100-105D

3步设定(临界值变更模式)

简单操作就可以输入临界值
(转变为ON的值)



关于设定临界值

到位
(传感器输出ON)



临界值 ≥ 显示值

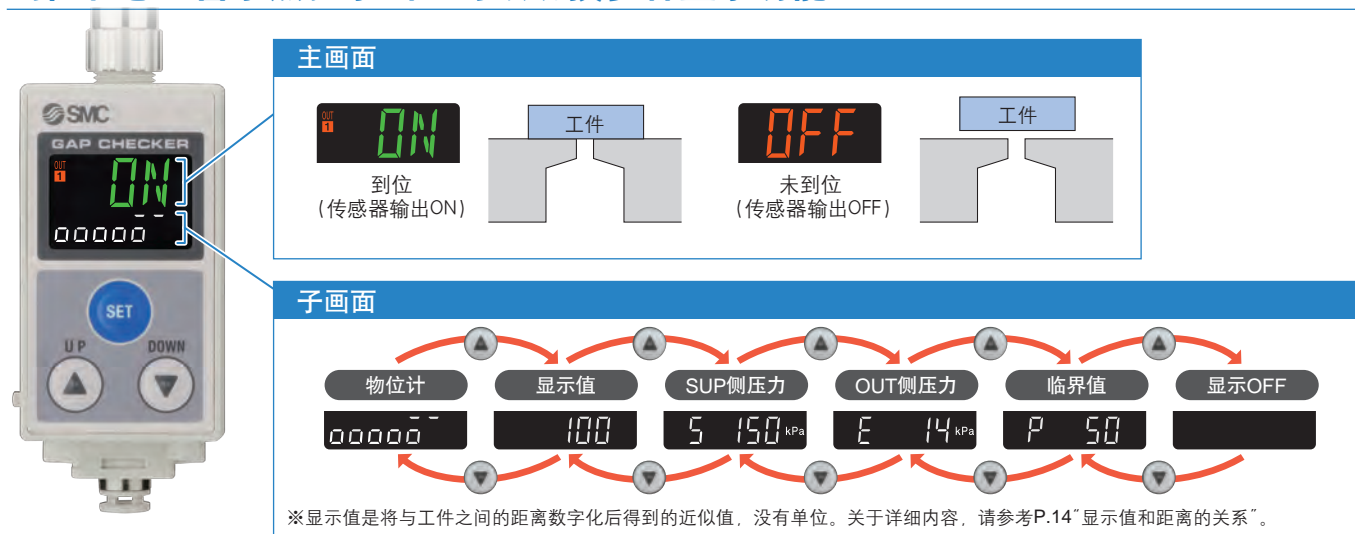
未到位
(传感器输出OFF)



临界值 < 显示值

2画面 3色数字显示的特点

到位状态一目了然, 子画面可以切换多种显示功能



环境适应性提高

可维护性提高

可以取出内部的节流部件, 进行清洁。即使已经装在设备上, 也不必拆卸配管和其他连接件。



※取出节流部件之后, 需要重新设定临界值。

积液对策

耐积液性能提高 **10倍以上**

※按照本公司的测试条件(耐油试验) ※与ISA2系列相比

耐压提高

Max: **600kPa**

※与带0.2MPa压力表的ISA2系列相比。

可以高压吹气

※高压吹气时, 传感器输出OFF。

ISA2的
3倍※

消音

节能

防堵塞措施

A 排气音
零

消音

以前的(ISA2)系列产品, 采用桥式回路需要从产品的EXH. 通口排气。

ISA3系列产品不需要从自身排气。

因此, 和以前的产品相比, 非常安静。

B 耗气量

节能

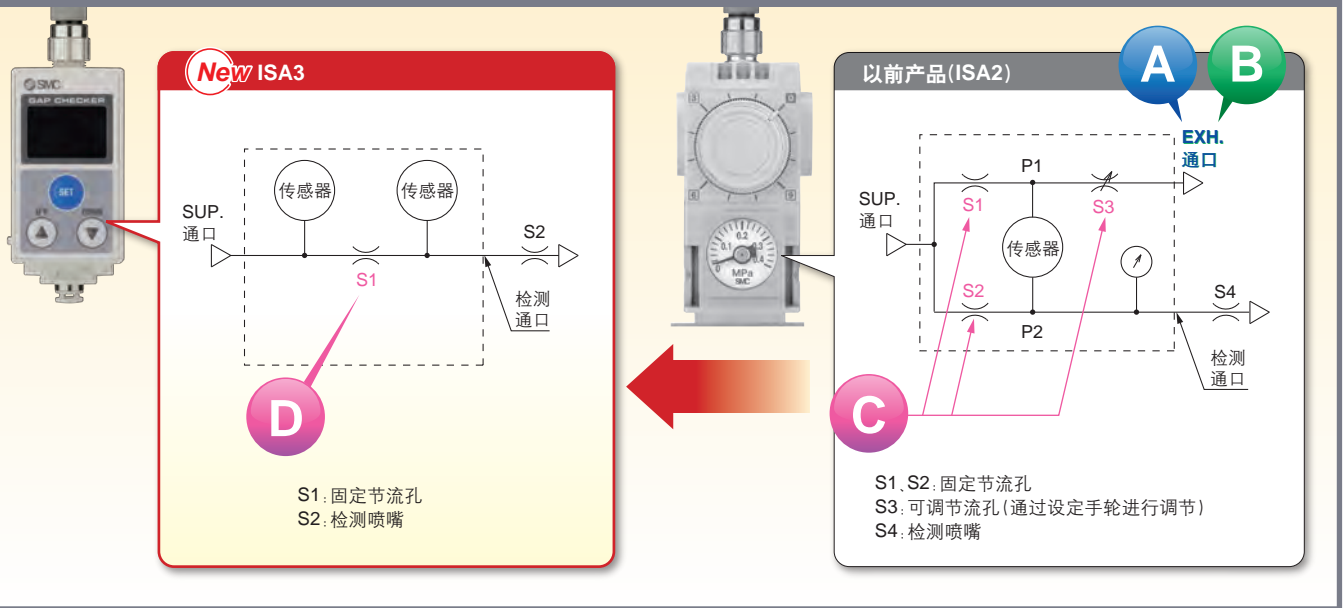
减少**60%**※

采用新的检测原理, 产品本身不需要排气, 工件紧密到位时的消耗流量为0L/min。

因此, 和以前产品相比, 实现耗气量大幅减少。

※条件: 未到位时间5秒, 到位时间20秒。(G型的场合)

检测气路的比较



C 节流孔数量:

防堵塞措施

3个 → 1个

内部节流孔数量从3个变为1个, 减轻了由于堵塞导致的输出压力变化。

取消了可动部件的设定手轮(可调节节流孔S3), 可以防止检测距离的波动。

D 节流孔面积比

防堵塞措施

增加**68%**※

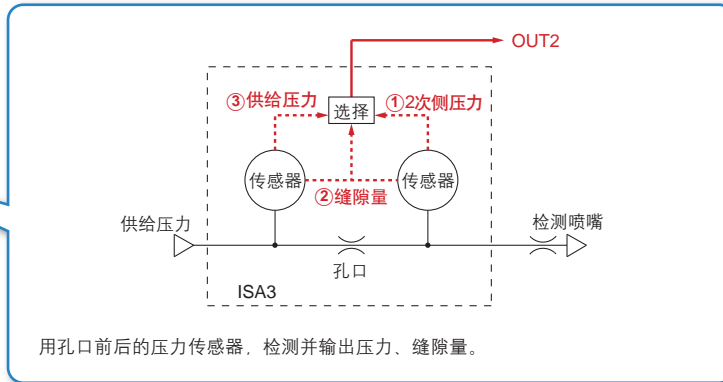
由于增大了节流孔面积, 其结构不易堵塞。

即使节流孔被堵塞, 也可以取出内部节流部件, 进行清洁工作。

※F型除外

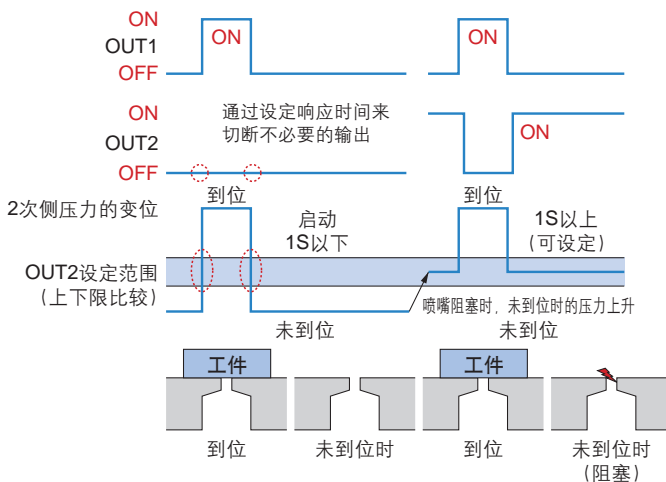
2输出型

在OUT2时，可选择①「2次侧压力」②「缝隙量」③「供给压力」



① 2次侧压力的监视

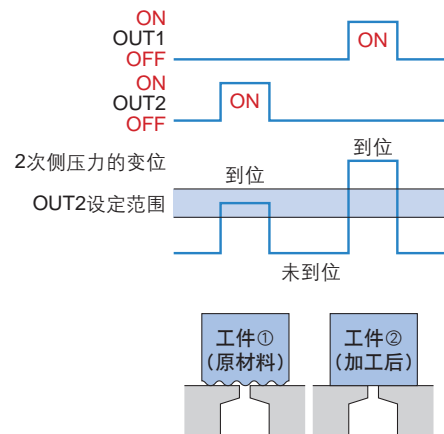
未到位时的喷嘴阻塞压力由OUT2检测



通过上下限比较模式和设定响应时间，可检测喷嘴是否阻塞。

2种工件的识别

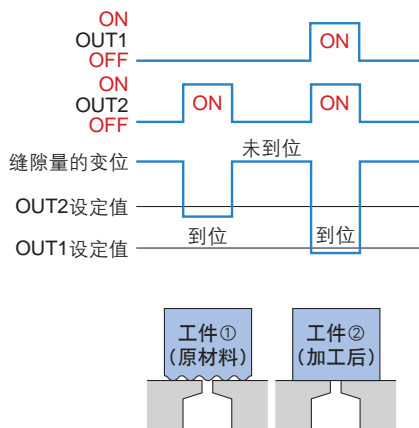
原材料工件或NG工件可通过压力(OUT2)检测



② 缝隙量的监视

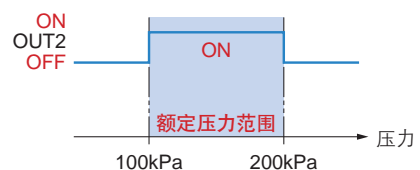
2种工件的识别

原材料工件或NG工件可通过不同的缝隙量检测



③ 供给压力的监视

额定压力范围可由OUT2检测



小型&轻量

体积：削减 **40%**

重量：削减 **55%**

(ISA3-GC与以前产品ISA2+带快换接头场合的比较)



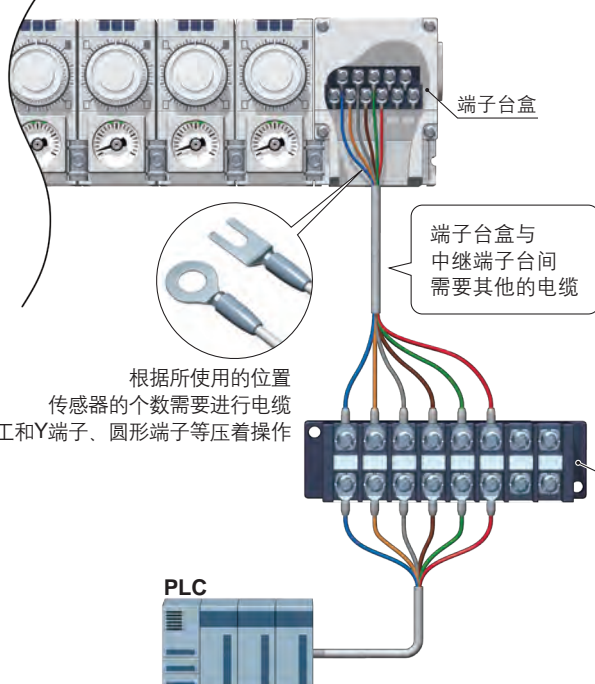
省空间&削减工时 (集中配线)

安装空间：减少 **30mm**

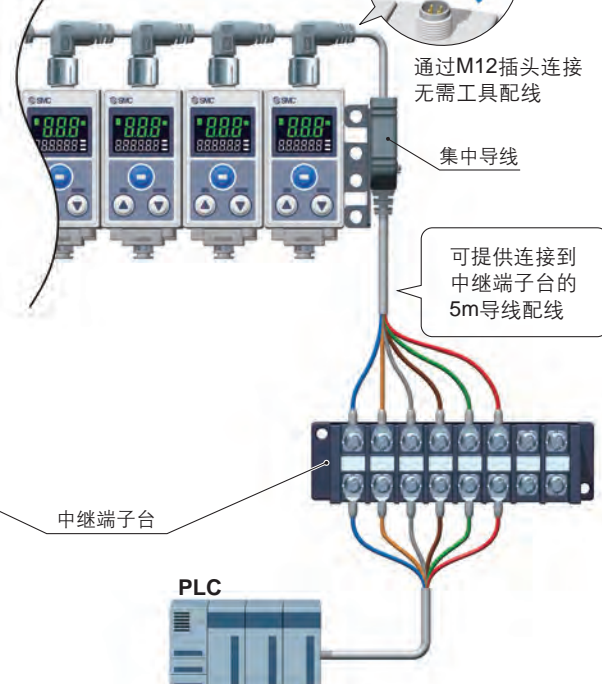


削减配线工时

以前产品



ISA3



按键锁定功能

按键锁定时，锁键的指示灯亮，将无法进行按键操作。
可防止误操作，防止设定的状态被修改。



锁定中

配管扩展品种

配管规格：C型



配管规格：F型



安装方法

托架



DIN导轨



集装式

有控制单元



※安装方法仅可对应托架安装。

无控制单元



集中导线



供给端口左侧型

集中导线

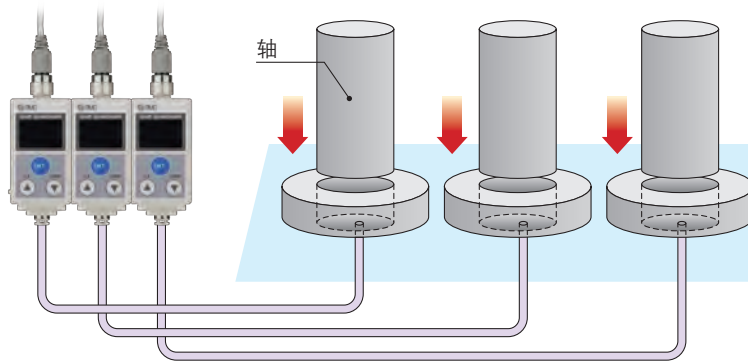


供给端口右侧型

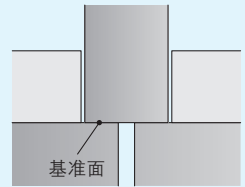
※集中导线的M12插头引出方向为右侧。
使用供给端口右侧型时，注意不要与控制单元相互干涉。

用途例

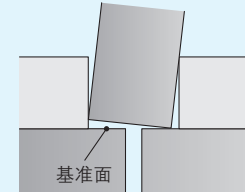
轴压入基准面确认



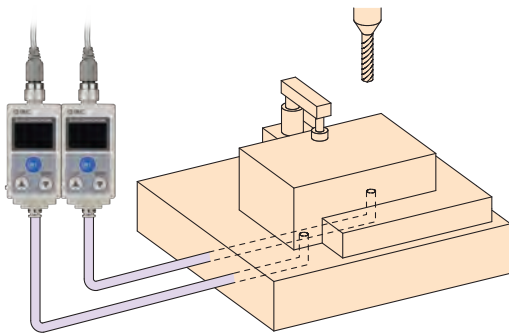
ON: 到位



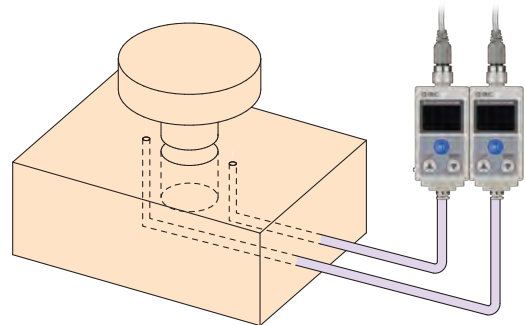
OFF: 未到位



加工基准面的紧贴确认



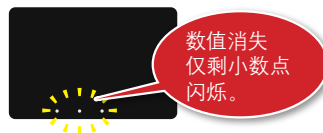
机床加工件的到位确认



主要功能

显示OFF功能

可选择显示OFF模式。
显示灯灭可节省功耗。



密码

通过使密码有效，锁键解除时如果不输入密码就无法解除。



密码：
输入任意3位数值。

显示色

结合输出动作，可以设定主画面的显示色。通过改变显示色，可更好地识别输出ON和OFF。

ON时: 绿色	OFF时: 橙色
ON时: 橙色	OFF时: 绿色
常时: 橙色	
常时: 绿色	

显示值微调功能

显示值可以在出厂设定显示值的 $\pm 20\%R.D.$ 范围内修正。

强制输出功能

启动系统或者维护保养时，通过输出强制ON/OFF，可进行配线的确认和防止由予想外的输出动作造成的系统误动作。

单位切换功能

可切换子画面的压力显示单位。

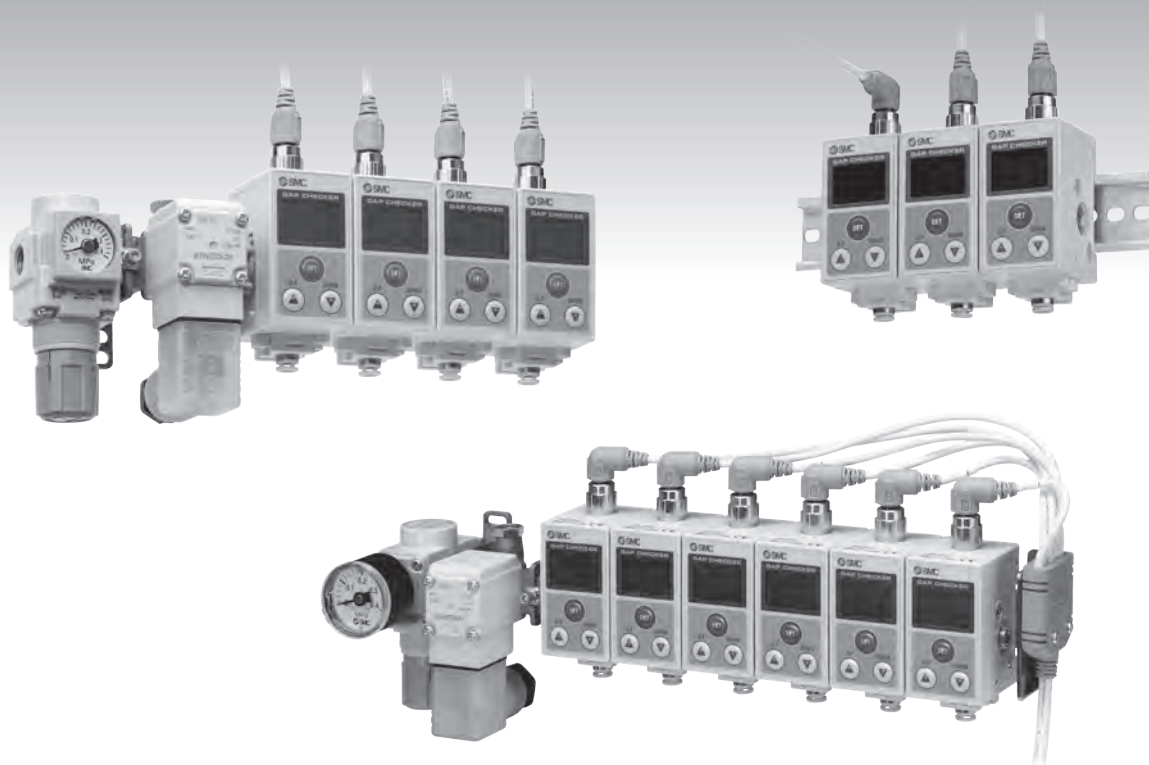
显示单位	kPa	bar	psi
设定最小单位	1	0.01	0.1

压力显示清零功能

子画面的压力显示可以清零调整。

目录

ISA3 系列



●3色显示 数字式位置传感器 ISA3 系列

型号表示方式(无控制单元)	P.9
型号表示方式(带控制单元)	P.10
规格	P.11
供给压力维持特性	P.12
响应时间	P.13
显示值与距离的关系	P.14
喷嘴的形状	P.14
内部回路和配线例	P.14
构成图	P.15、16
构成零件	P.17、18
外形尺寸图	P.19~21
报警显示	P.22
供给压力与显示的关系	P.22

3色显示 数字式位置传感器 无控制单元 ISA3 系列



型号表示方法

ISA3-**G****C****N**-**M****2**□□

额定距离范围

F	0.01~0.03mm
G	0.02~0.15mm
H	0.05~0.30mm

配管规格

		供给侧	检测侧
C	Rc1/8		 ø4快换接头※1
			 ø6快换接头※2
F	G1/8※3	 G1/8※3	

输出规格

N	NPN1输出
P	PNP1输出
A注)	NPN2输出
B注)	PNP2输出

注) 开关2输出型
OUT1: 缝隙量检测
OUT2: 缝隙量、2次侧压力
供给压力检测(选择式)

压力值的单位规格

无记号	带单位切换功能注1)
M	SI单位固定注2)

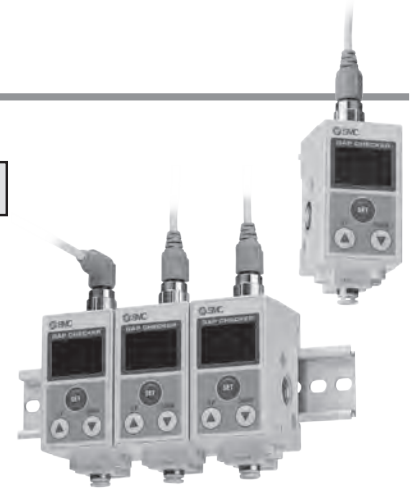
注1) 根据新计量法, 日本国内
不能使用带单位切换功能
的产品。

注2) 单位 kPa

位数

1	1位
2	2位
3	3位
4	4位
5	5位
6	6位

- ※1: 选择额定距离范围Fの場合
- ※2: 选择额定距离范围G、Hの場合
- ※3: 符合ISO1179-1标准



可选项2 (托架)

无记号	无托架 (DIN导轨安装) ※8
B	带托架※5※9

※8: DIN导轨需另外订购。
(参照P.17)

※9: 托架的数量, 是1位配1套,
2位以上2套同包。

可选项1 (电缆)

无记号	直线式 电缆※5※6 	S	集中导线※4※5※7
L	直角式 电缆※5※6 		T
N	无		

- ※4: 1位の場合, 不可选择。
1个集装式1套同包。
附带使用位数的M12插头的集
中导线。
详细请参照P.21。
- ※5: 可选项没有组装到产品上。同
包出厂。
- ※6: 电缆的数量, 与使用位数相同
出厂。
- ※7: 2输出型, 不可选择集中导线。

托架安装位置例

2位の場合
(请安装在第1、2位)



n位の場合
(请安装在第1位、n位)

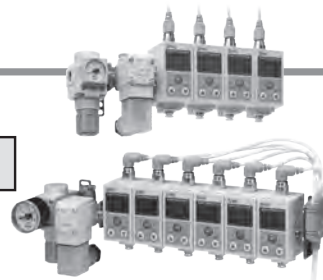


3色显示 数字式位置传感器 带控制单元 ISA3 系列



型号表示方法

ISA3 - **G** **C** **N** - **M** **2** **□** **B** - **L** **1** **□**



额定距离范围

F	0.01~0.03mm
G	0.02~0.15mm
H	0.05~0.30mm

配管规格

	供给侧	检测侧
C	Rc1/8	
F	G1/8*3	

※1: 选择额定距离范围Fの場合
 ※2: 选择额定距离范围G、Hの場合
 ※3: 符合ISO1179-1标准

输出规格

N	NPN1输出
P	PNP1输出
A ^{注)}	NPN2输出
B ^{注)}	PNP2输出

注) 开关2输出型
 OUT1: 缝隙量检测
 OUT2: 缝隙量、2次侧压力
 供给压力检测(选择型)

压力值的单位规格

无记号	带单位切换功能 ^{注1)}
M	SI单位固定 ^{注2)}

注1) 根据新计量法, 日本国内
 不能使用带单位切换功能
 的产品。
 注2) 单位 kPa

位数

1	1位
2	2位
3	3位
4	4位
5	5位
6	6位

可选项1 (电缆)

无记号	直线式 电缆*5*6 	S	集中导线*4*5*7
L	直角式 电缆*5*6 		T
N	无		

※4: 1位の場合, 不可选择。
 1个集装式1套同包。
 附带使用位数的M12插头的集
 中导线。
 详情请参照P.21。
 ※5: 可选项没有组装到产品上。同
 包出厂。
 ※6: 电缆的数量, 与使用位数相同
 出厂。
 ※7: 2输出型, 不可选择集中导线。

2通电磁阀 额定电压

无记号	DC24V
1*12	AC100V
2*12	AC110V

※12: 按订单生产

减压阀(参考P.18)

N*11	无减压阀
1	带减压阀 圆形压力表
2	带减压阀 埋入式方形压力表

※11: 按订单生产

控制单元(减压阀、2通阀)

L	带控制元件 (供给通口左侧型)
R	带控制元件 (供给通口右侧型)

控制单元配管规格*9

位置传感器配管规格	供给通口配管规格
C	Rc1/4
F	G1/4*10

※9: 带控制单元的情况下, 根据位置传感器配管规格
 不同, 供给通口的配管规格也会发生变化。

※10: 符合ISO16030标准

可选项2 (托架)

B	带托架*8
---	-----------

※8: 控制单元用托架组装出厂。

ISA3 系列

规格

关于位置传感器的共同注意事项及产品单独注意事项,请参考本公司网站主页的《使用说明书》进行确认。

型号		ISA3-F	ISA3-G	ISA3-H
适用流体		干燥空气(5 μ m过滤精度)		
OUT1 OUT2*5	额定距离范围	0.01~0.03mm	0.02~0.15mm	0.05~0.30mm
	可显示/设定范围(距离参考值)*1	0~60*2	10~300*2	30~500*2
	最小显示单位(距离参考值)*1	1		
	额定压力范围	100~200kPa		
	可显示范围(压力值)*3	-20~220kPa		
	重复精度	0.005mm以下	0.010mm以下	0.020mm以下
	温度特性(25 $^{\circ}$ C基准)	0.010mm以下	0.015mm以下	0.030mm以下
迟滞	从0开始可以调节(工厂出厂状态:3)		从0开始可以调节(工厂出厂状态:20)	
OUT2*6	额定压力范围	0~200kPa		
	设定压力范围	-20~220kPa		
	最小显示/设定单位	1kPa		
	重复精度	$\pm 0.5\%$ F.S. ± 1 digit		
	温度特性(25 $^{\circ}$ C基准)	$\pm 2\%$ F.S.		
迟滞	迟滞模式	从0开始可以调节*7		
	上下限比较模式			
耐压力		600kPa		
检测喷嘴		$\phi 1.5$ *4		
消耗流量		5L/min以下	12L/min以下	22L/min以下
电源电压		DC24V $\pm 10\%$ 、脉动(p-p10%以内)(带逆接保护)		
消耗电流		25mA以下		
开关输出		1输出(NPN或PNP)、2输出(NPN或PNP)		
	最大负载电流	10mA		
	最大施加电压	26.4V		
	残留电压	1V以下(10mA时)		
	短路保护	装备		
显示方式		2画面显示 LCD 主画面:3位7段、2色显示(橙、绿) 子画面:6位7段、1色显示(白)		
耐环境	保护结构	IP67相当		
	使用温度范围	动作时:0~50 $^{\circ}$ C、保存时:-20~70 $^{\circ}$ C(无结露、无冻结)		
	使用湿度范围	动作时、保存时:35~85%RH(无结露)		
	耐电压	AC1000V以上 50/60Hz 1分钟、所有充电部和壳体之间		
	绝缘电阻	2M Ω 以上(DC500V兆欧表)、所有充电部和壳体之间		
配管规格	配管规格C的场合	供给通口	Rc1/8	
		检测通口	$\phi 4$ 快换管接头	$\phi 6$ 快换管接头
	配管规格F的场合	供给通口	G1/8(根据ISO1179-1标准)	
		检测通口	G1/8(根据ISO1179-1标准)	
电缆	带插头导线	带M12-4针接头电缆 4芯 $\phi 4$ 5m 导体外径:0.72mm 绝缘体外径:1.14mm		
	集中导线	带M12-4针插头导线 4芯 $\phi 4$ 绝缘体外径:1.14mm 集中导线部 2~3位:5芯 $\phi 4$ 5m、4~6位:8芯 $\phi 6$ 5m 导体外径:0.50mm 绝缘体外径:1.00mm(2~6位共通)		
重量规格		113g(不含电缆、快换管接头) 对应CE RoHS		

*1:关于详细内容,请参考P.14“显示值和距离的关系”。

*2:迟滞3的场合,F型至57,迟滞20的场合,G型至280,H型至480。

*3:压力值在子画面中显示。

*4:关于检测喷嘴的详细内容,请参考P.14的图。

*5:OUT2设定为距离检测时。

*6:OUT2设定为压力检测时。

*7:施加压力在设定值附近变动时,若不设定变动幅以上的迟滞,会发生颤动。

关于额定距离范围与可显示/设定范围

注意

显示值是将和工件之间的测定距离数字化后得到的近似值,没有单位。关于详细内容,请参考P.14“显示值和距离的关系”。

额定距离范围:满足产品规格的距离。

可显示/设定范围:可以显示,可以设定,但是不保证其精度。

型号	距离					
	0mm	0.02mm	0.05mm	0.15mm	0.30mm	0.50mm
ISA3-F型	■		■			
ISA3-G型	■			■		
ISA3-H型	■				■	

■ 额定距离范围 ■ 可显示/可设定范围

供给压力依赖特性

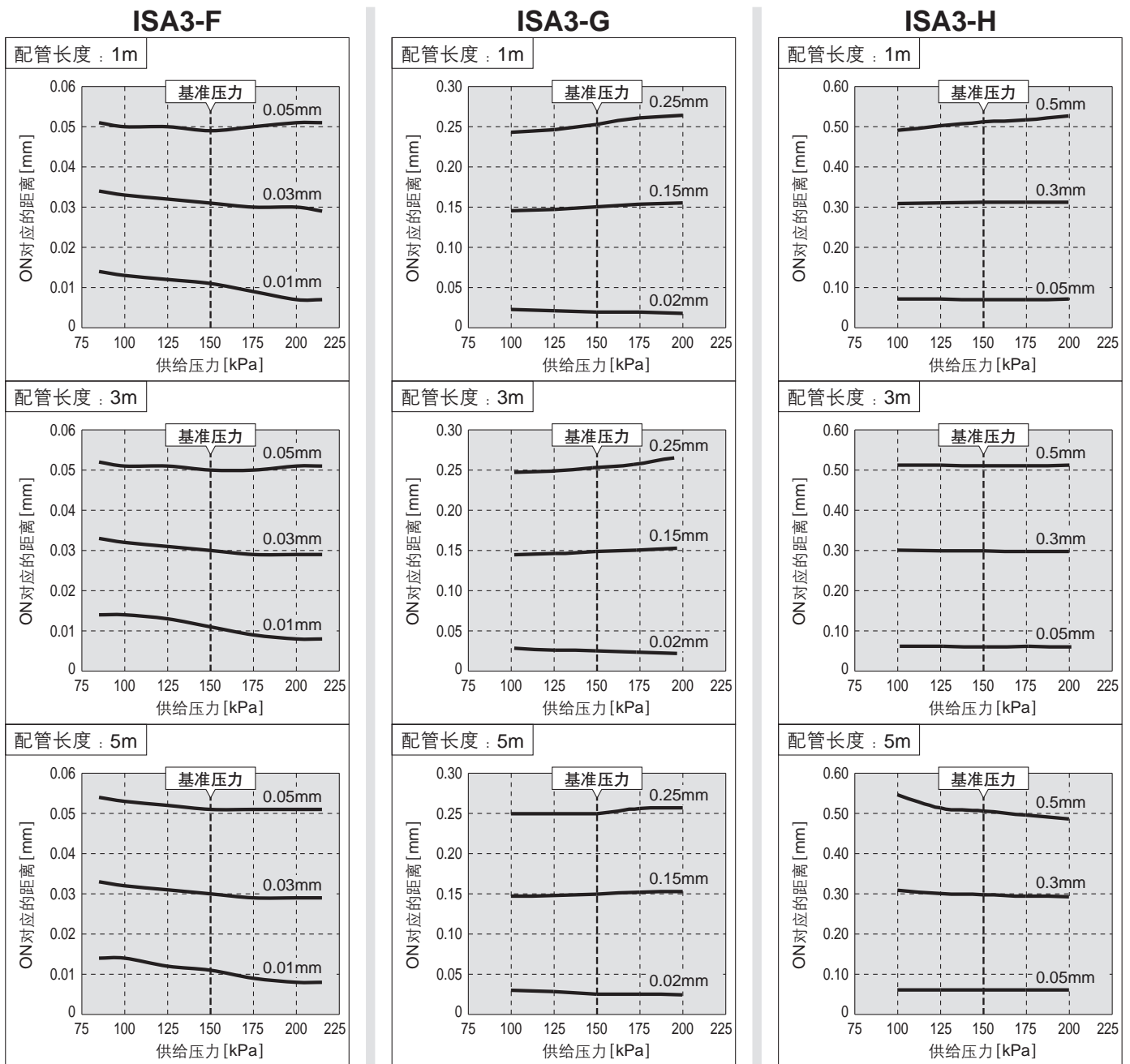
供给压力变化，则ON时对应的距离也会变化。

下图为供给压力150kPa时，将ON对应的距离分别设定为不同的3种间隙后，当供气压力发生±50kPa变化时，ON对应的距离随之变化的程度。

试验条件	检测喷嘴：φ1.5 使用配管：F型 φ4×φ2.5管子 / G、H型 φ6×φ4管子 基准压力：150kPa
------	---

※请在额定压力范围内(100kPa至200kPa)使用。

使用压力低于80kPa或者高于220kPa的场合，则无法测量，输出将变为OFF。(请参考P.23“供给压力与显示的关系”)



响应时间

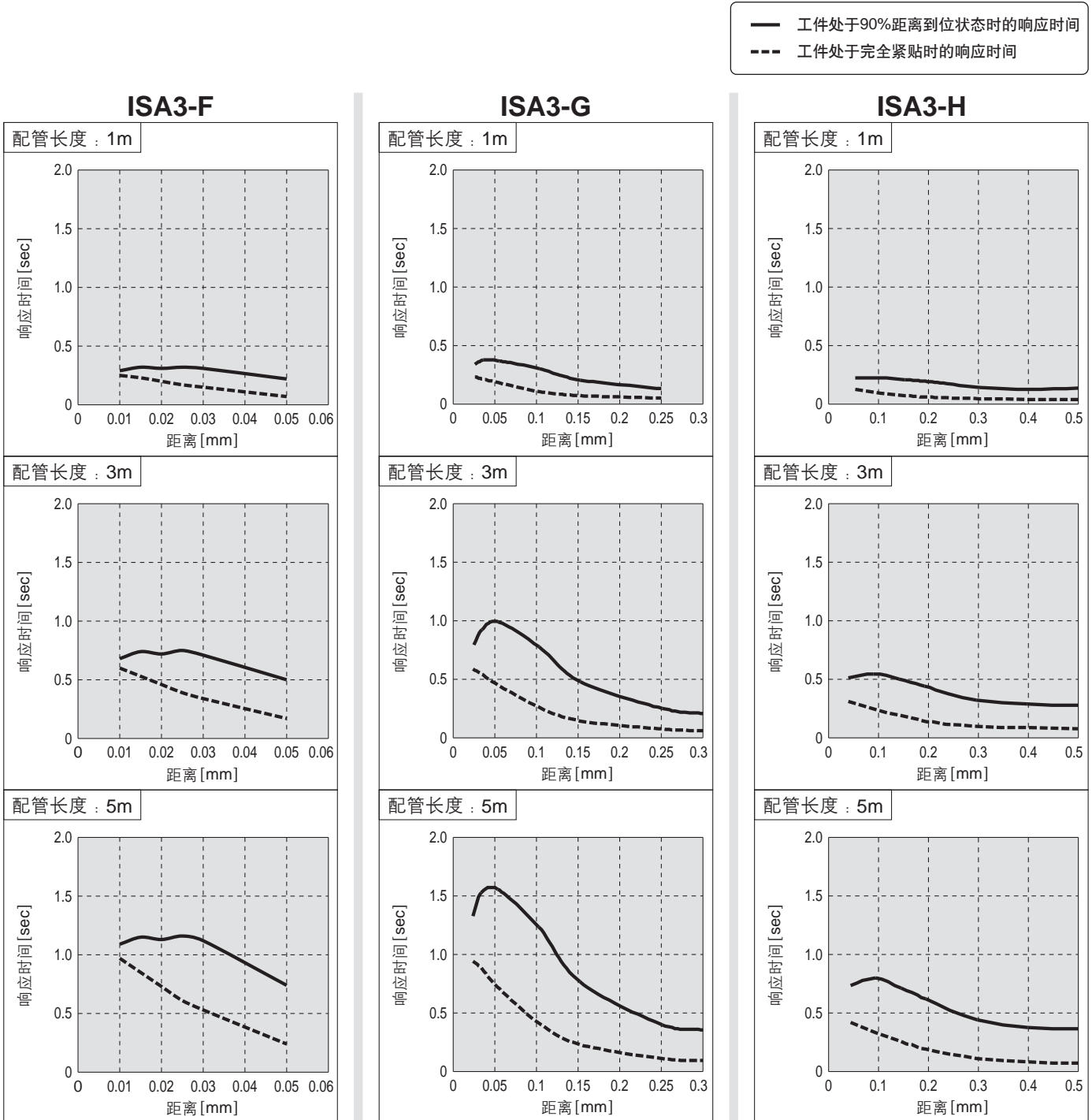
响应时间：工件安装到位的状态下，从给本产品提供压力开始，到传感器输出ON的时间。

响应时间会随着OUT端口到检测喷嘴之间的配管长度及工件的到位状态不同而不同。

下图是临界值作为100%的场合，工件处于90%距离到位状态时的响应时间，和工件处于0%距离到位状态(完全紧贴)时的响应时间。

(例：设定为0.1mm，距离为0.09mm时的响应时间，和距离为0mm时的响应时间)

试验条件	检测喷嘴： $\phi 1.5$ 使用配管：F型 $\phi 4 \times \phi 2.5$ 管子 / G、H型 $\phi 6 \times \phi 4$ 管子 基准压力：200kPa
------	--

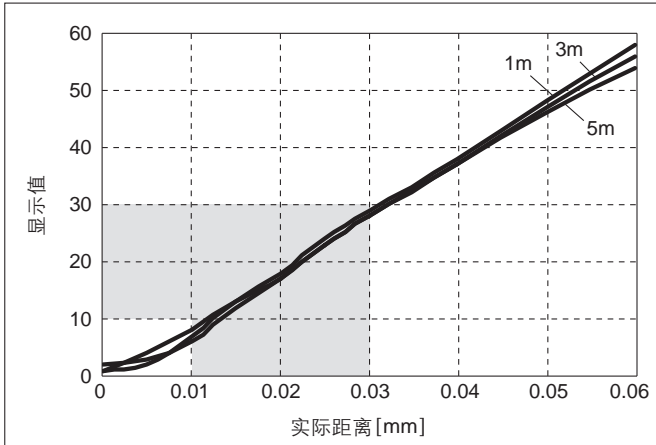


显示值与距离的关系

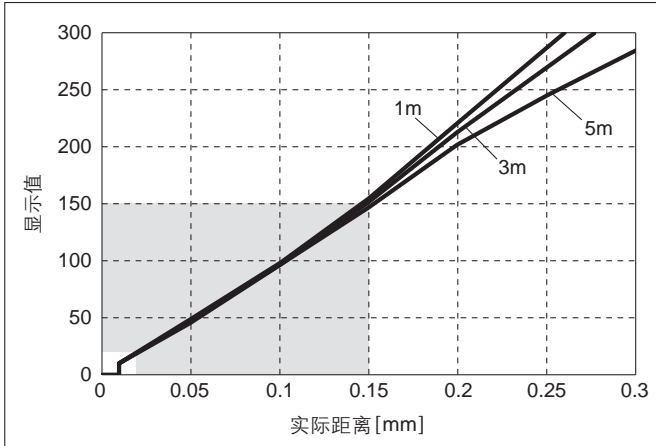
显示值和距离之间的关系如下所示。※这里记载的数据仅为参考值，会因产品的个体差异和喷嘴的加工尺寸等产生变化。

试验条件	检测喷嘴：φ1.5
	使用配管：F型 φ4×φ2.5管子 1m、3m、5m / G、H型 φ6×φ4管子 1m、3m、5m
	供给压力：200kPa

ISA3-F

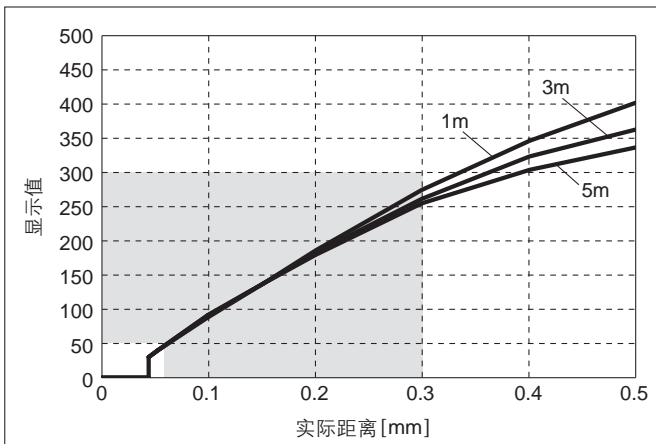


ISA3-G



※9以下显示为0。

ISA3-H



※29以下显示为0。

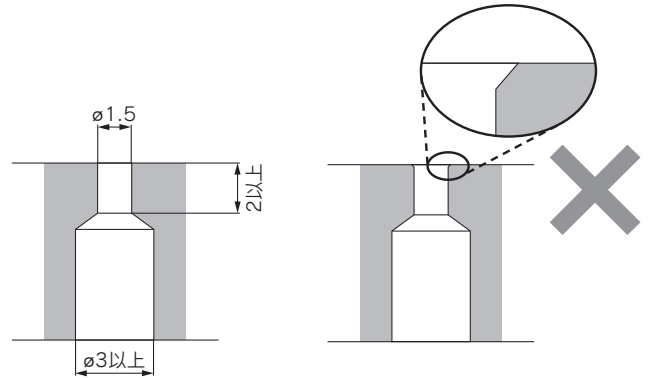
喷嘴的形状

喷嘴推荐采用图1的形状。

由于会影响传感器特性，请不要采用图2所示的倒角。

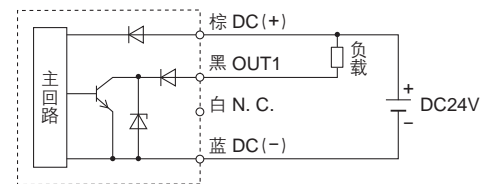
图1：推荐的喷嘴形状

图2：不合适的喷嘴形状

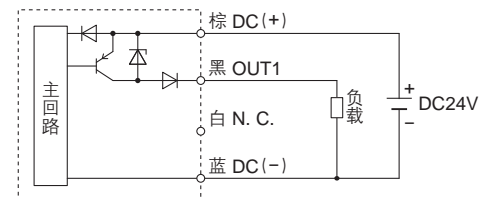


内部回路和配线例

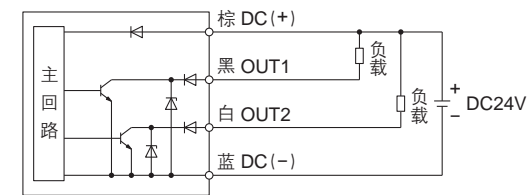
ISA3-□□N NPN(1输出)



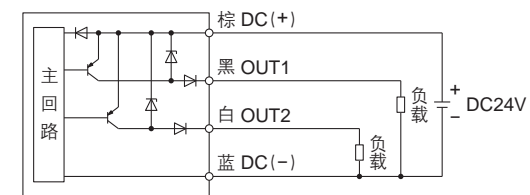
ISA3-□□P PNP(1输出)



ISA3-□□A NPN(2输出)



ISA3-□□B PNP(2输出)

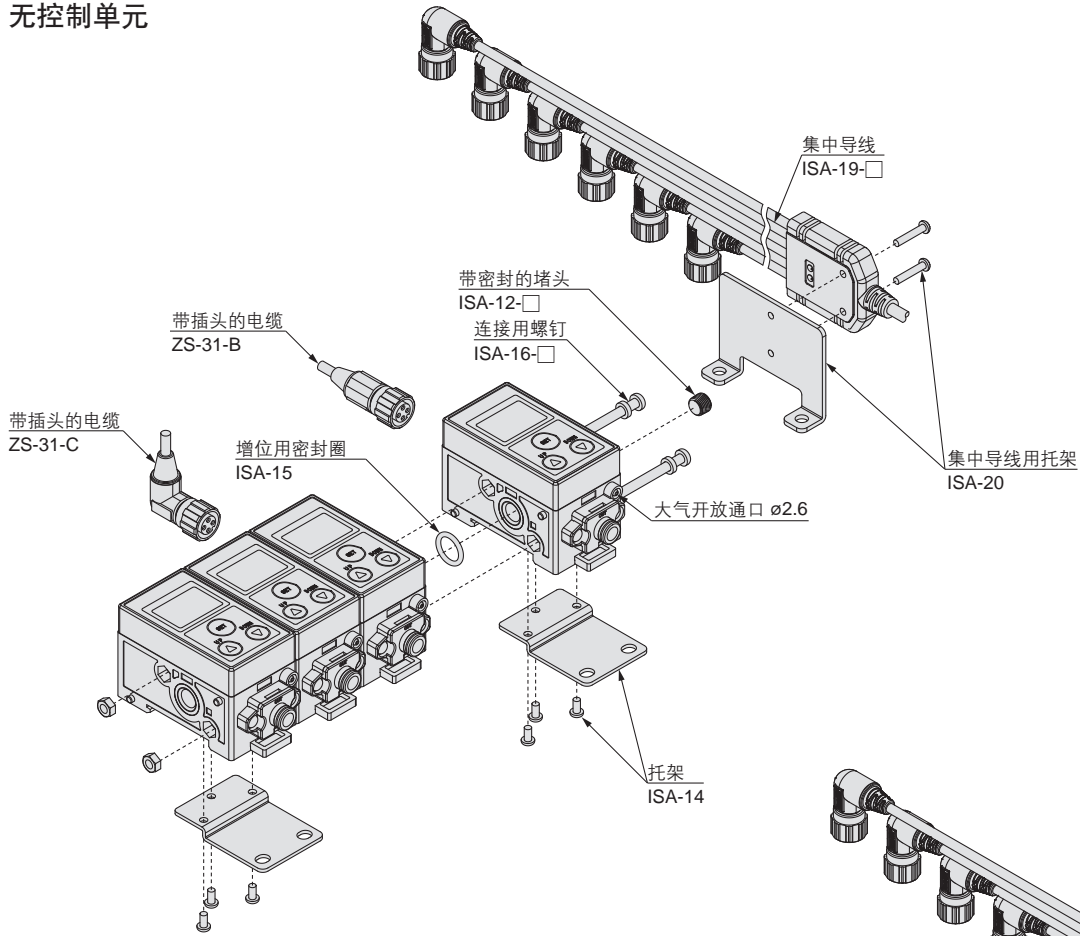


※关于VX2系列(2通电磁阀)的配线，请参考公司官网的产品目录。

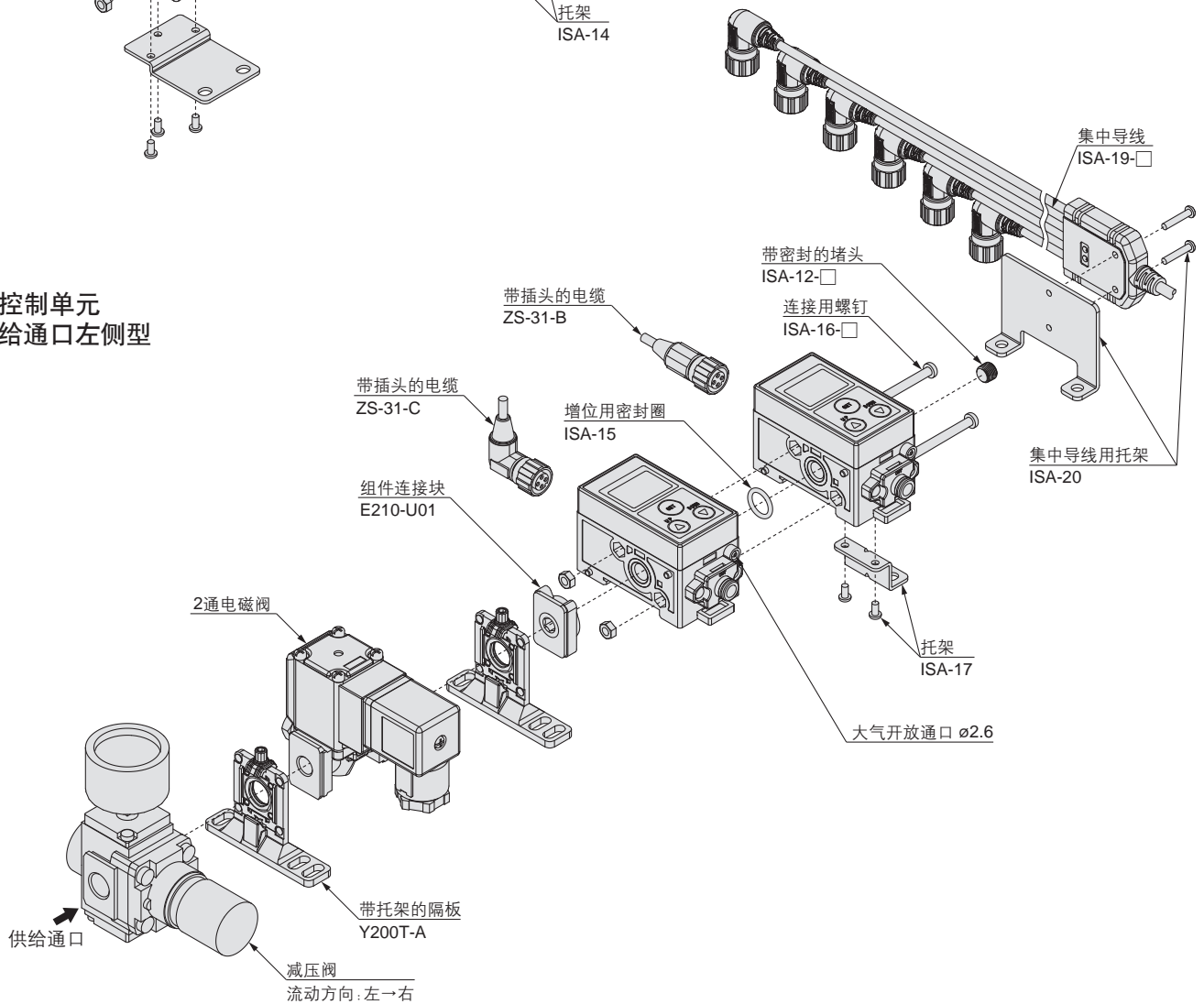
ISA3 系列

构成图

无控制单元

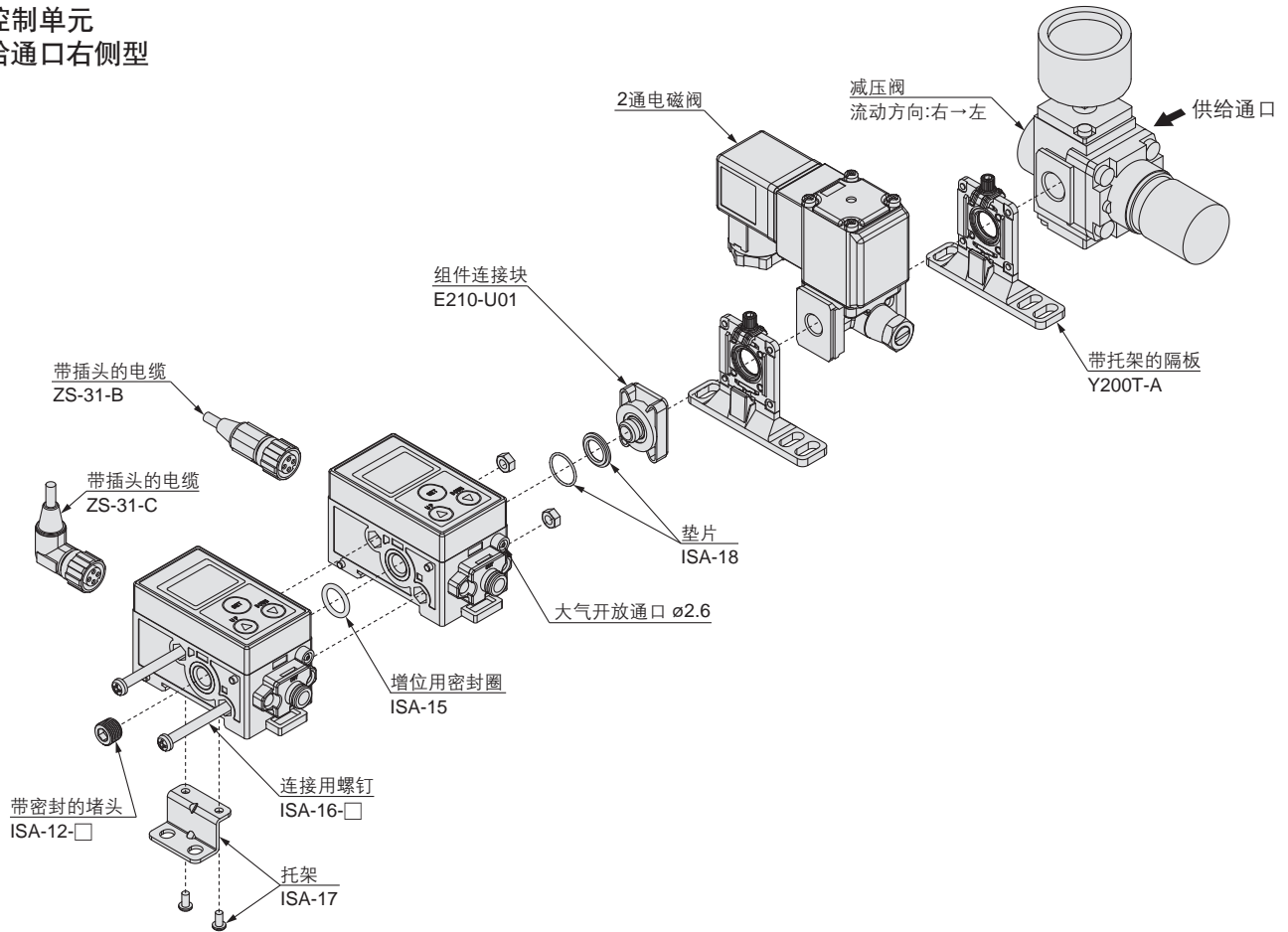


有控制单元 供给通口左侧型



构成图

带控制单元 供给通口右侧型



位置传感器的大气开放通口可能附着水和灰尘时，请使用另外贩卖的软管插入大气开放通口内直至底部，另一端连接到没有水和灰尘的场所中配管。
※请使用本公司的TU0425管(材质：聚氨酯 外径ø4 内径ø2.5)。

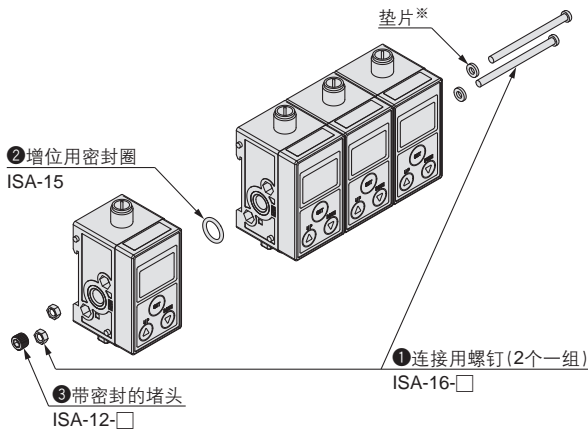
⚠ 注意

我公司产品不能作为法定的计量仪器使用。

我公司制造、销售的产品没有进行各国计量法所指定机关的认证申请，并不是取得计量法相关型式认证试验和检定的计量器、计测器。因此，我公司产品不能用于各国计量法中规定的交易或以证明为目的的场合。

ISA3 系列

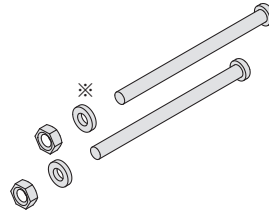
构成零部件



※4位和6位的场合包含垫片。

- ①连接用螺钉
螺钉2个、垫片
2个、螺母2个1组

位数	型号
2	ISA-16-2
3	ISA-16-3
4※	ISA-16-4
5	ISA-16-5
6※	ISA-16-6



- ②增位用密封圈
ISA-15 1个

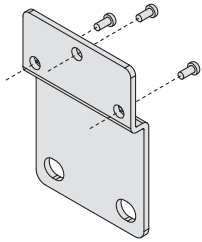


- ③带密封的堵头
ISA-12-□ 1个

配管	型号
Rc1/8	ISA-12-A
G1/8	ISA-12-C

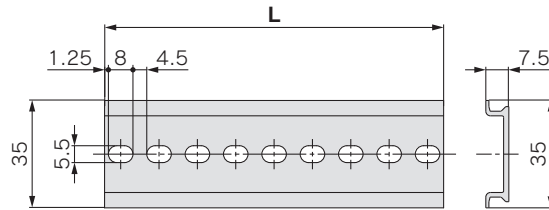


■托架 ISA-14



带自攻螺钉(3×8)3个

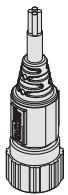
■DIN导轨 ISA-5-1



位数	型号	L
1	ISA-5-1	73.0
2	ISA-5-2	135.5
3	ISA-5-3	173.0
4	ISA-5-4	210.5
5	ISA-5-5	248.0
6	ISA-5-6	285.5

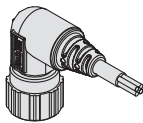
■带插头的导线 ZS-31-B

直线型 5m



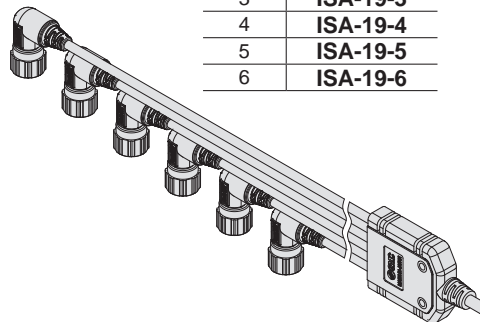
ZS-31-C

直角型 5m

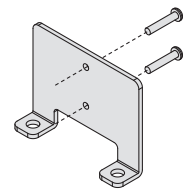


■集中导线 ISA-19-2

位数	型号
2	ISA-19-2
3	ISA-19-3
4	ISA-19-4
5	ISA-19-5
6	ISA-19-6



■集中导线用托架 ISA-20



※带安装螺钉 (M3×16L)2个

构成零部件(控制单元)

■减压阀

AR20-□02G-1□-B

●配管规格

无记号	Rc1/4
F	G1/4※

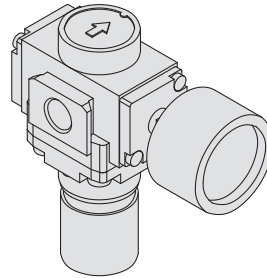
※符合ISO16030标准

●流动方向

无记号	流动方向:左→右
R	流动方向:右→左

●压力表的形状

G	圆形压力表
E	方形埋入式压力表



详细请参考公司官网的产品目录。

■2通电磁阀

VX210 Z Z2A X276

●主体材质—口径—节流孔径

记号	阀体材质	口径	孔口直径
Z	Al	螺纹无加工(1/8)	ø4
B ※1		Rc1/4	
D ※1		G1/4	

※1: 按订货生产

●规格

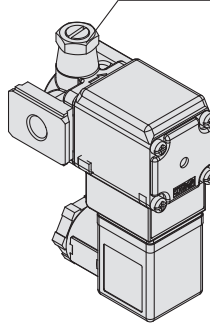
记号	规格
X276	带节流阀

●电压—导线引出

记号	电压	导线引出方法
Z2A	DC24V	DIN型插座式带指示灯 (带过电压保护回路)
Z2B ※2	AC100V	
Z2C ※2	AC110V	

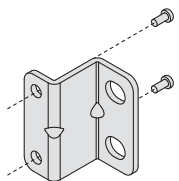
※2: 按订货生产。选择AC100V、AC110V时，无法选择螺纹未加工品(记号: Z)。

节流用针阀



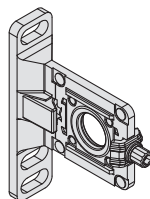
X276以外的规格请参考公司官网的产品目录。

■托架(带控制单元用) ISA-17

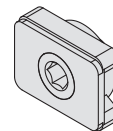


带自攻螺钉(3×8)2个

■带托架的隔板 Y200T-A



■组件连接块 E210-U01



■垫片 ISA-18



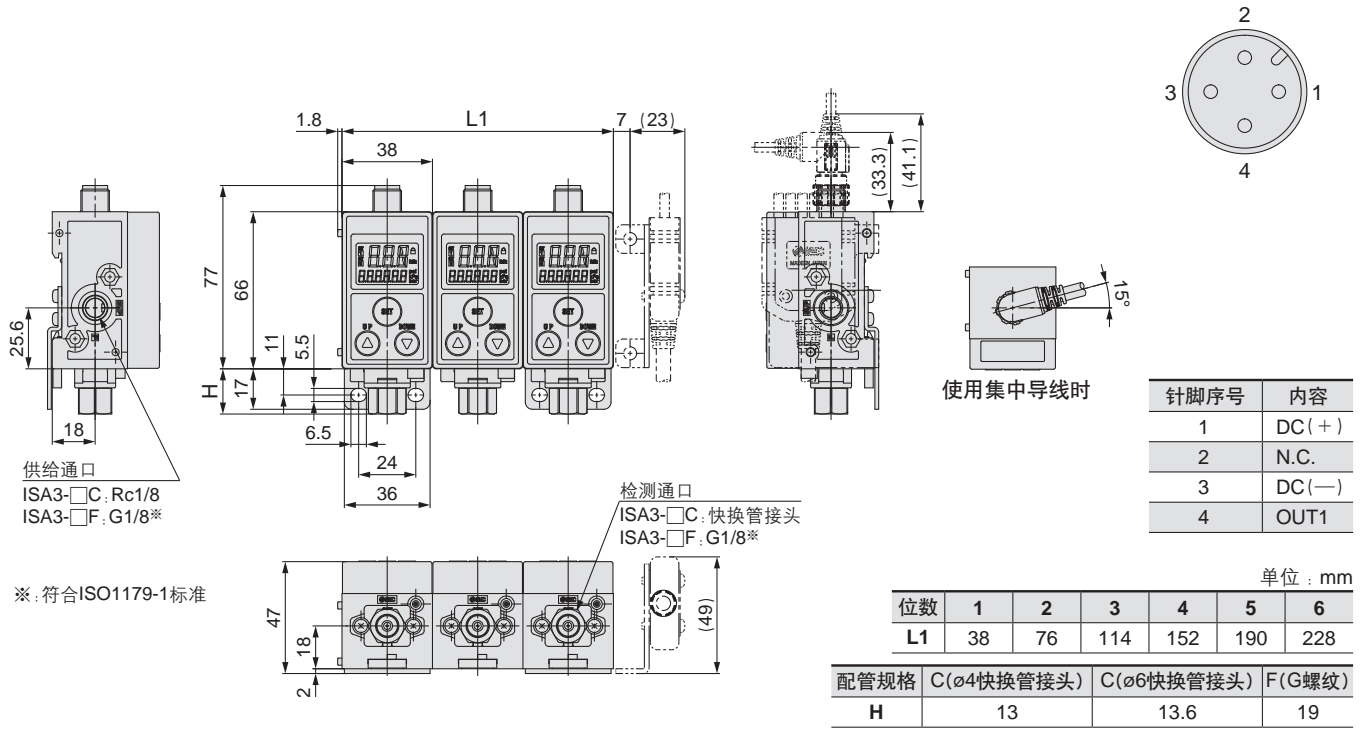
带O型圈

※2通电磁阀安装于右侧时

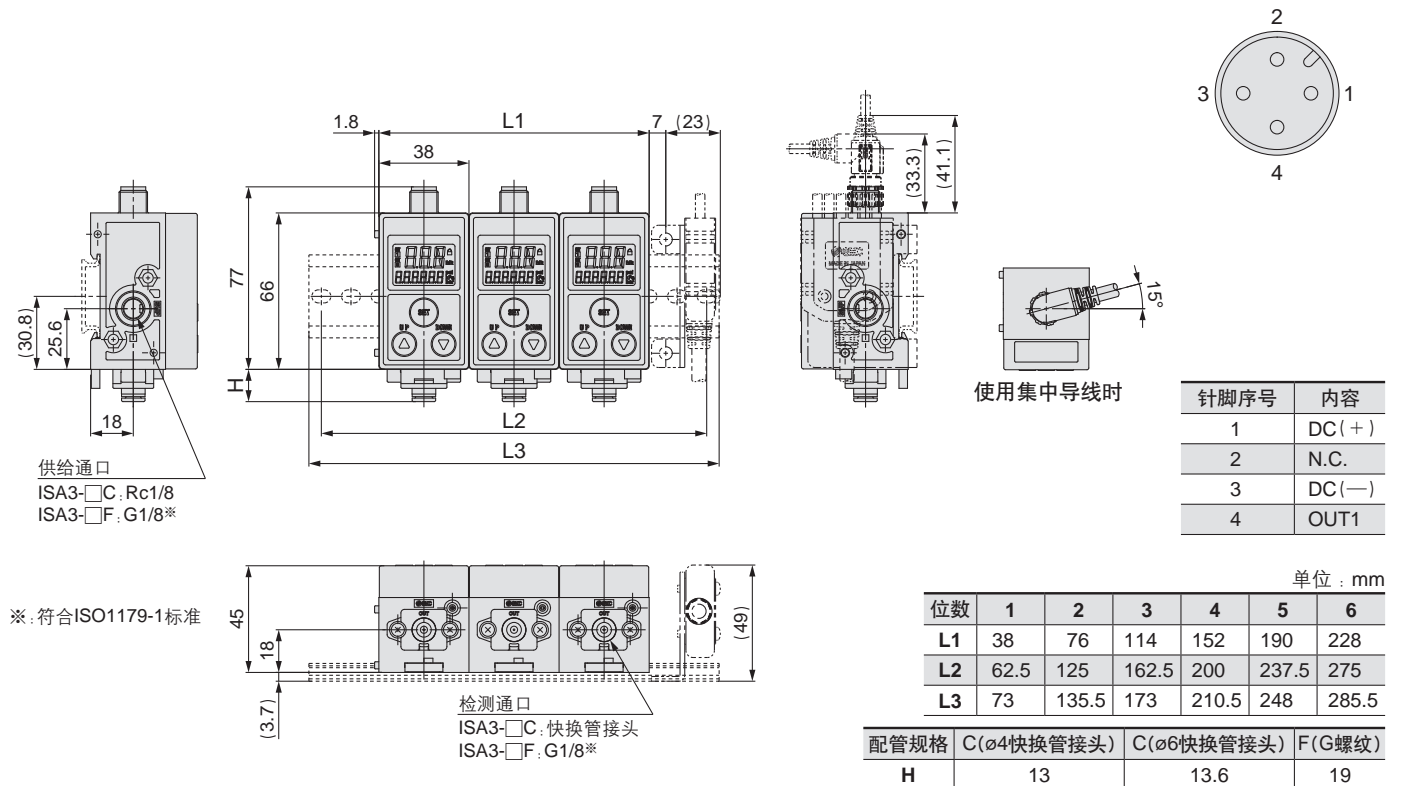
系列

外形尺寸图

ISA3-□□(托架安装)

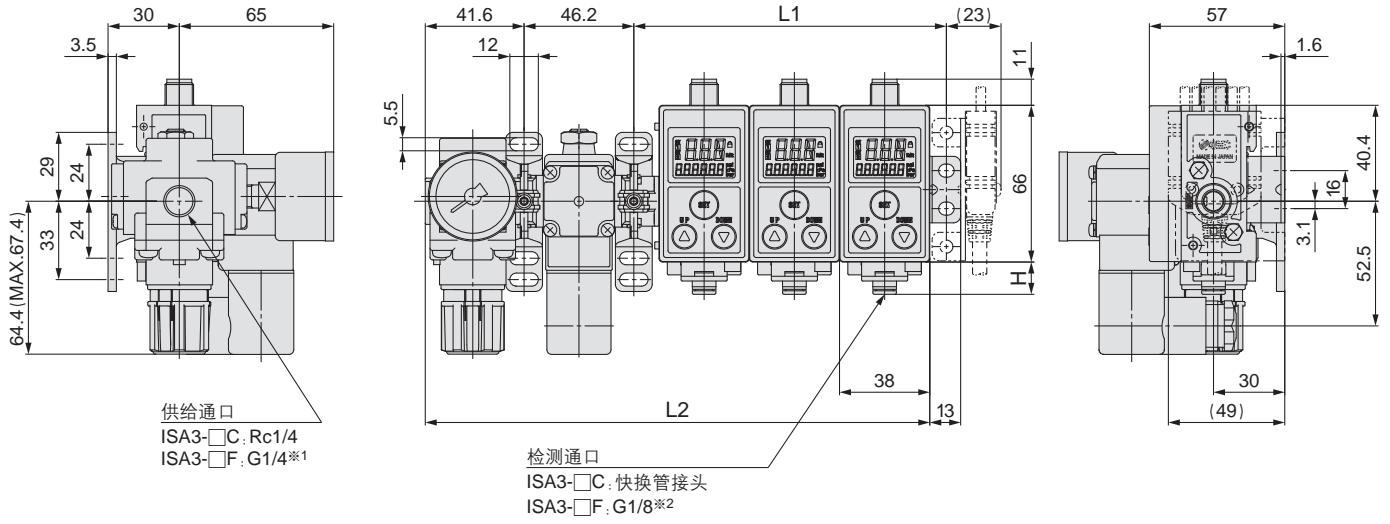


ISA3-□□(DIN导轨安装)

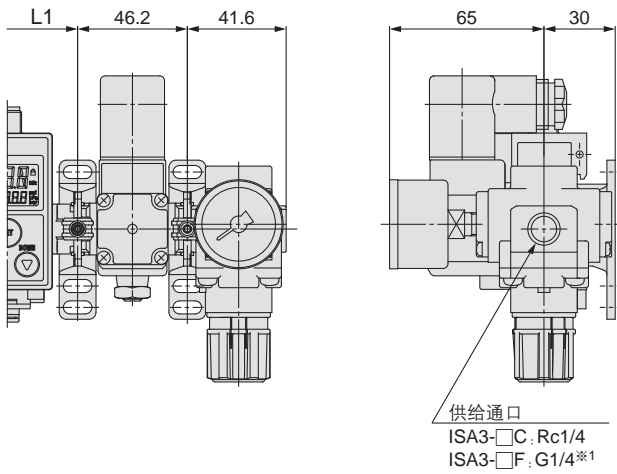


外形尺寸图

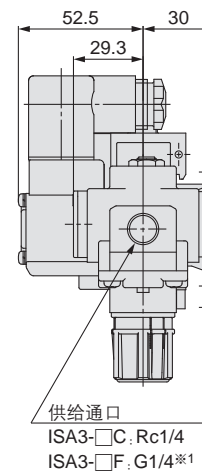
ISA3-□□□□-□□□□B-L1 (带控制单元)



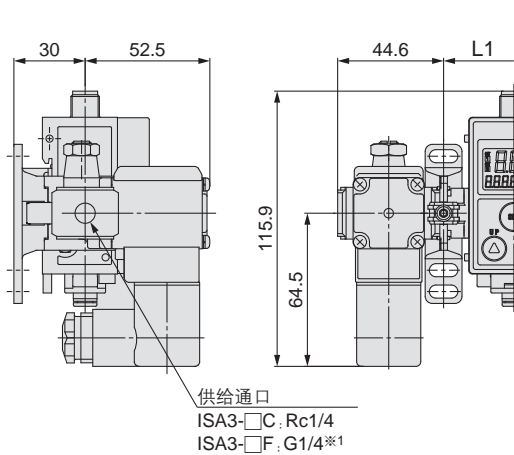
ISA3-□□□□-□□□□B-R1□



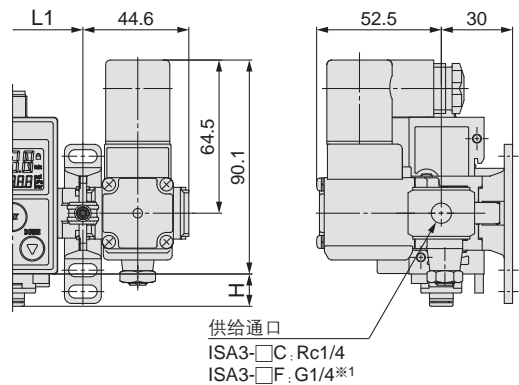
ISA3-□□□□-□□□□B-R2□



ISA3-□□□□-□□□□B-LN□



ISA3-□□□□-□□□□B-RN□



※：安装方法仅为托架安装。
 ※1：符合ISO16030标准
 ※2：符合ISO1179-1标准

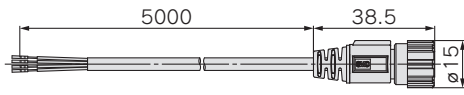
单位：mm

位数	1	2	3	4	5	6
L1	55.6	93.6	131.6	169.6	207.6	245.6
L2	136.4	174.4	212.4	250.4	288.4	326.4
配管规格	C(ø4快换管接头)		C(ø6快换管接头)		F(G螺纹)	
H	13		13.6		19	

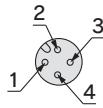
ISA3 系列

外形尺寸图

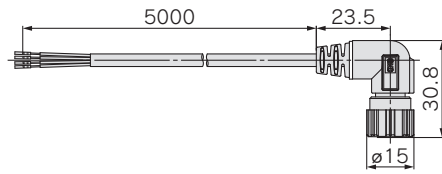
ZS-31-B (带插头的电缆)



针脚序号

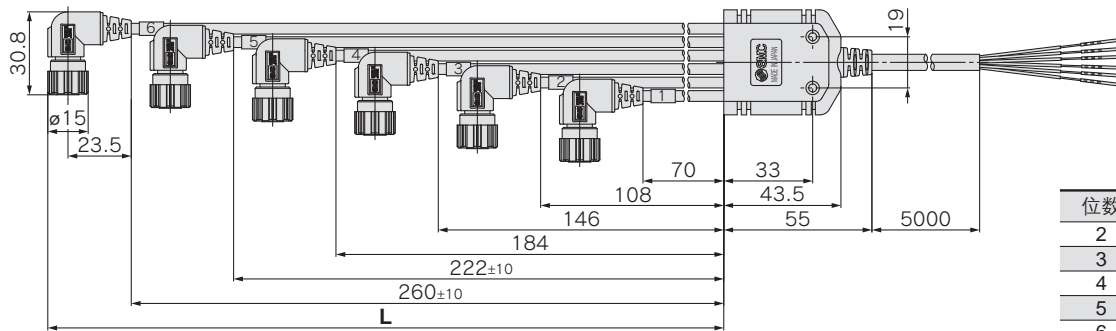


ZS-31-C (带插头的电缆)



针脚序号	导线颜色	名称	针脚序号	导线颜色	名称
1	棕	DC(+)	3	蓝	DC(-)
2	白	N.C.	4	黑	OUT1

ISA-19-□ (集中导线)



单位: mm

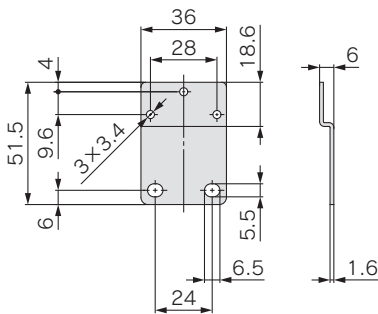
位数	型号	L
2	ISA-19-2	139
3	ISA-19-3	177
4	ISA-19-4	215
5	ISA-19-5	253
6	ISA-19-6	291

M12插头序号	针脚序号	名称	导线颜色	(输出线色)
1	1	DC(+)	棕*	黑
	2	N.C.	—	
	3	DC(-)	蓝*	
	4	OUT1	—	
2	1	DC(+)	棕*	白
	2	N.C.	—	
	3	DC(-)	蓝*	
	4	OUT1	—	
3	1	DC(+)	棕*	灰
	2	N.C.	—	
	3	DC(-)	蓝*	
	4	OUT1	—	

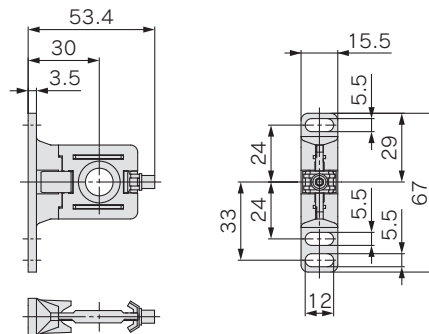
M12插头序号	针脚序号	名称	导线颜色	(输出线色)
4	1	DC(+)	棕*	橙
	2	N.C.	—	
	3	DC(-)	蓝*	
	4	OUT1	—	
5	1	DC(+)	棕*	红
	2	N.C.	—	
	3	DC(-)	蓝*	
	4	OUT1	—	
6	1	DC(+)	棕*	绿
	2	N.C.	—	
	3	DC(-)	蓝*	
	4	OUT1	—	

※棕、蓝已在内部接线。

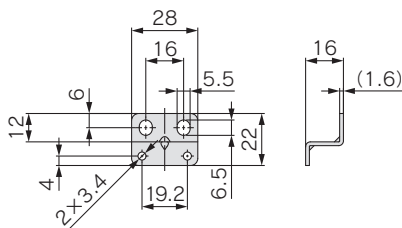
ISA-14 (无控制单元用托架)



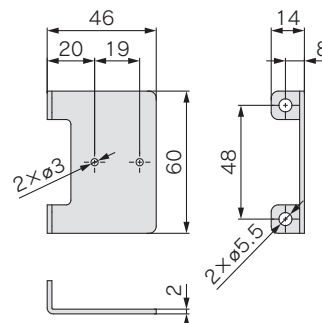
Y200T-A (带托架的隔板)



ISA-17 (带控制单元用托架)



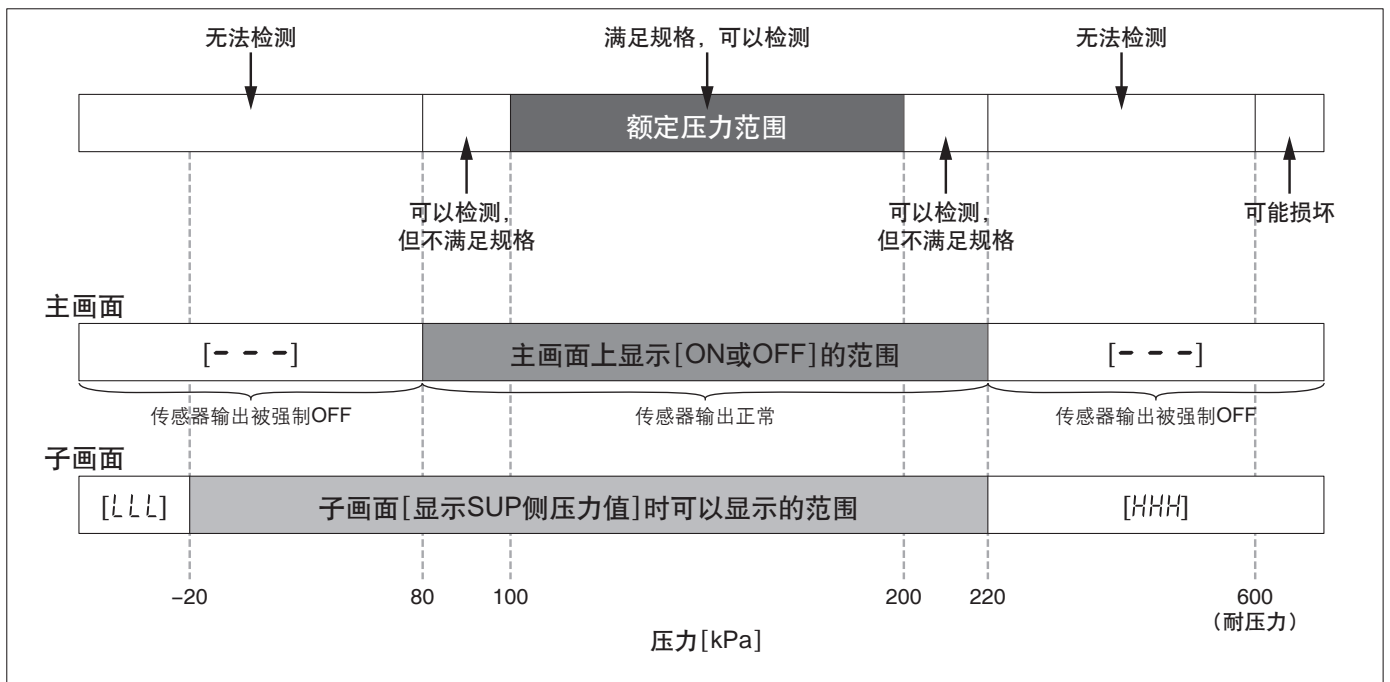
ISA-20 (集中导线用托架)



报警显示

主画面	名称	内容	处理方法
---	供给压力错误	供给压力低于80kPa或者高于220kPa的场合显示。此时，无法进行测量。	请供给额定压力范围100kPa ~ 200kPa内的空气，然后会自动转到测定模式。
---	超出可显示范围 (改变临界值模式时)	超出可显示范围。	请将工件靠近检测面。
Er1	OUT1过电流错误	传感器输出(OUT1)的负载电流超过80mA。	关闭电源，消除过电流的原因，然后再打开电源。
Er3	清零错误	没有在大气开放状态下进行清零操作。(供给压力已超过出厂时±14kPa的范围。)	在大气开放状态下进行清零操作。
Er0	系统错误	内部数据出现错误时，显示此画面。	关闭电源，然后再次打开电源。
Er4			
Er9			
子画面	名称	内容	处理方法
HHH	供给压力错误 (子画面[显示SUP侧压力值]时)	以超过220kPa的压力供气。	请在可显示范围内-20kPa ~ 220kPa内进行使用。
LLL		以(-20kPa)以下的真空压力供气。	

供给压力与显示的关系



⚠️ 安全注意事项

这里所指的注意事项，记载了应如何安全正确地使用产品，以防止对自身和他人造成危害或损伤。根据这些事项潜在的危害或损伤程度，将有关事项分成“注意”、“警告”、“危险”三种标志。有关安全方面的重要内容，都记载在国际标准(ISO/IEC)、日本工业标准(JIS)^{※1)}及其它安全法规^{※2)}中，必须遵守。

注意： 误操作时，可能会使人受到伤害，或设备受到损害的事项。

警告： 误操作时，有可能造成人员死亡或重伤的事项。

危险： 在紧迫的危险状态，不回避就有可能造成人员死亡或重伤的事项。

※1) ISO 4414: Pneumatic fluid power -- General rules relating to systems.
ISO 4413: Hydraulic fluid power -- General rules relating to systems.
IEC 60204-1: Safety of machinery -- Electrical equipment of machines.
(Part 1: General requirements)

ISO 10218: Manipulating industrial robots -Safety.
JIS B 8370: 气动系统通则
JIS B 8361: 液压系统通则
JIS B 9960-1: 机械类的安全性—机电装置(第1部：一般要求事项)
JIS B 8433: 产业用操作机械—安全性等

※2) 劳动安全卫生法等

⚠️ 警告

- ①请系统的设计者或决定规格的人员来判断元件是否合适。
这里登载的产品，其使用条件多种多样。应由系统的设计者或决定规格的人员来决定是否适合该系统。必要时，还应做相应的分析试验决定。满足系统所期望的性能并保证安全是决定系统适合性的人员的责任。通常还应依据最新产品样本和资料，检查规格的全部内容，并考虑元件可能会出现的情况，来构成该系统。
- ②请有充分知识和经验的人员安装使用。
这里登载的产品一旦使用失误是危险的。
进行机械装置的组装、操作、维护等，应由有充分知识和经验的人员进行。
- ③直到确认安全之前，绝对不可以使用机械装置或拆除元件。
 1. 在机械装置的检修和维护之前，必须确认被驱动物体已进行了防止落下处理和防止暴走处理等。
 2. 在拆除元件时，应在确认上述安全措施后，切断能量源和该设备的电源等，确保系统安全的同时，参见使用元件的产品单独注意事项，并在理解后进行。
 3. 再次启动机械装置的场合，要注意在确认进行了防止急速伸出处理后进行。
- ④在下述条件和环境下使用的场合，从安全考虑，请事前与本公司联系。
 1. 用于已明确记载规格以外的条件及环境，以及在屋外或日光直射的场合使用。
 2. 用于原子能、铁道、航空、宇宙机械、船舶、车辆、医疗机械、与饮料·食品接触的机械、燃烧装置、娱乐设备、紧急切断回路、冲压用离合器·制动回路、安全机械等的使用，以及与样本标准规格不相符用途的场合。
 3. 预料对人和财产有较大影响，特别是安全方面有要求的使用。
 4. 在互锁回路中使用的场合，请设置具有机械性故障保护功能等的多重连锁方式。另外，请定期进行检查，确认设备是否正常工作。

⚠️ 注意

本公司产品，是面向制造业提供的。
此处刊登的产品，主要是面向以和平利用为目的的制造业提供的。
在制造业以外使用的场合，请与本公司协商，交换必要的规格书，并签约。
如有不明之处，请向本公司最近的营业点咨询。

保证及免责事项适合用途的条件

使用产品的时候，适用于以下的“保证及免责事项”、“适合用途的条件”。确认以下内容，在承诺的基础上使用本产品。

『保证及免责事项』

- ①关于本公司产品的保证期间是，从使用开始的1年以内，或者购买后的1.5年以内，以先到为准。^{※3)}
另外，关于产品的耐久次数、行走距离、更换零件等有关规定，请向最近的营业所咨询。
- ②在保证期内，如明确由本公司责任造成的故障或损伤的场合，本公司提供代替品或必要的可换件。
另外，此处的保证是本公司产品单体的保证，由于本公司产品的故障引发的损害不在保证对象范围内。
- ③也可参见其他产品的单独保证以及免责事项，并在理解之后使用。
^{※3)} 真空吸盘不适用于从使用开始的1年以内的保证期间。
但是，即使在保证期间内，由于使用真空吸盘而造成磨损，或橡胶材质的劣化等场合，也不在产品保证的适用范围内。

『适合用途的条件』

向日本以外市场输出的场合，必须遵守日本经济产业省指定的法令(外汇及外国贸易法)、手续。

⚠️ 注意

本公司产品不能作为法定的计量产品来使用。
本公司生产制造的产品，没有按照各国计量法进行过相关的型号认证试验，不属于此类计量计测仪器。
因此，本公司产品不能被使用于提供各国计量法所规定的证明手续的目的。

改
订
内
容

B版 • 追加额定压力范围0.01~0.03mm(F型)

C版 • 追加集中导线
• 追加减压阀 / AR-B(控制单元)
• 追加2通电电磁阀(控制单元)AC规格
• 变更页数16→24

D版 • 追加2输出型
• 删除减压阀 / AR-A(控制单元)

⚠️ 安全注意事项

请仔细阅读《SMC产品使用注意事项》(M-C03-3)及使用说明书，在进行确认的基础上，正确使用本产品。

SMC(中国)有限公司

地址: 北京经济技术开发区兴盛街甲2号
电话: 010-67885566
http://www.smc.com.cn

邮编: 100176
传真: 010-67882335

SMC代理商