

3画面

高精度数字式压力传感器



New 20B系列新追加了
IO-Link
 对应产品



可以边看测量值

主画面

显示测量值(现在的压力值)

边设定

子画面

标签(显示项目)、设定值(阈值)



设定项目的
可视化

设定值(阈值)	P-1	峰值	H-H	迟滞	H-L
谷值	H-Lo	延迟时间	dt1		

适用流体	系列	输出形式	保护结构	复制功能	配管规格		
					M5内螺纹	1/8 (R, NPT)	1/4 (R, NPT, G) (URJ※1/TSJ※2)
空气	ZSE20(F)/ISE20 P.9	1输出	IP40	—	●	●	—
	ZSE20A(F)/ISE20A P.11	2输出 模拟输出 (电压/电流)	IP40	●	●	●	—
	ZSE20B(F)-(L)/ISE20B-(L) P.13, 15	2输出 模拟输出 (电压/电流) IO-Link/ 开关1输出	IP65	● —※4	●	●	—
一般流体	ZSE20C(F)/ISE20C(H) P.24	2输出 模拟输出 (电压/电流)	IP65	●	●※3	● (仅Rc螺纹)	●

※1 URJ端面密封安装 ※2 TSJ卡套接头 ※3 带1/4 (R, NPT, G) M5内螺纹
 ※4 IO-Link对应品, 具有块参数和数据保存功能。

ZSE20□(F)/ISE20□ 系列

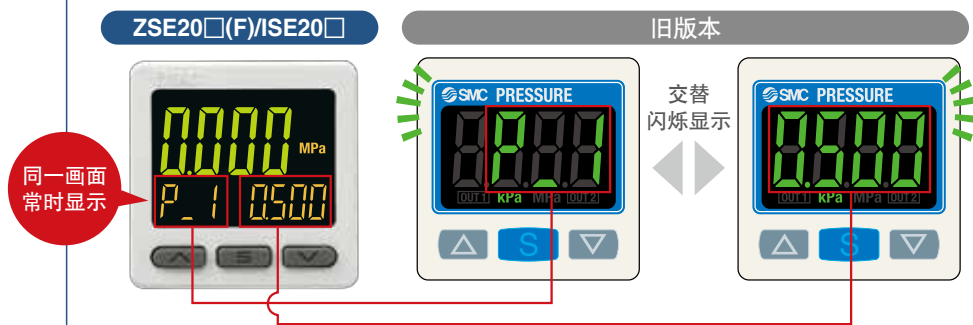


CAT.CS100-114C-A

操作性提升

设定项目的可视化

通过子画面(标签)可知所设定的项目。



各种模式示例

迟滞模式

正转输出 设定值(阈值) 反转输出 设定值(阈值)

P_1 0500 n_1 0500

迟滞 设定迟滞值

H_1 0050

上下限比较模式

正转输出 Lo侧 设定值(阈值) 正转输出 Hi侧 设定值(阈值)

P_L 0300 P_H 0500

反转输出 Lo侧 设定值(阈值) 反转输出 Hi侧 设定值(阈值)

n_L 0300 n_H 0500

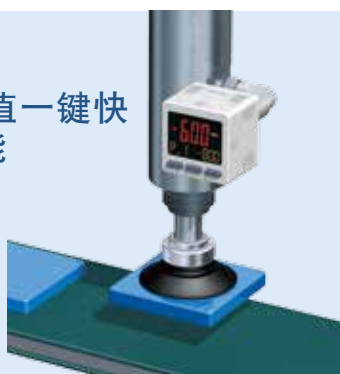
简单3步设定

按S键, 设定值(P_1)显示状态下, 可以设定“设定值(阈值)”。

按S键, 迟滞(H_1)显示状态下, 可以设定“迟滞值”。



且
备有测量值一键快捷读取功能



画面切换简单 可边看当前测量值边进行设定。



※通过功能设定可任意增加1种显示模式。(P.3)
※1输出的场合示例

3种设定模式

可以按照目的选择3种设定模式。



※1输出时

操作性提升

其他子画面的显示

可显示峰值、谷值,或者两者在同一画面内显示!

※即使切断电源,峰值、谷值也会被保存。



※上述显示和设定值等,可在子画面两侧组合显示。

延迟时间 最快 1.5ms* 以下

※从1.5ms以下、20ms、100ms、500ms、1000ms、2000ms、5000ms中选择

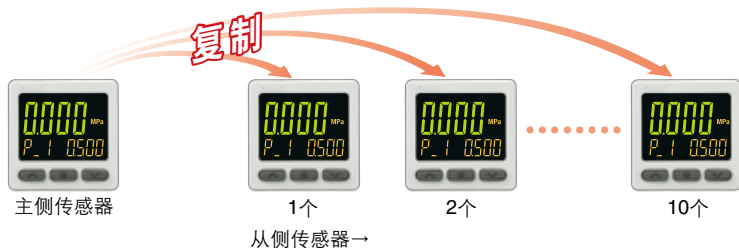
便捷的功能

P.17, 26

功能	复制功能	自动移位功能	设定密码功能	节电模式	分辨率切换功能	MPa/KPa切换功能
20	—	—	●	●	●	●
20A	●	●	●	●	●	●
20B	●	●	●	●	●	●
20B-L	—	—	●	●	●	●
20C	●	●	●	●	●	●

●复制功能

主侧传感器的设定值可以复制到从侧传感器。



●自动移位功能

以外部信号输入时测量的压力值为基准,修正传感器的动作点。

●设定密码功能

按键锁定功能防止未经授权的人篡改设置数据。

●节电模式

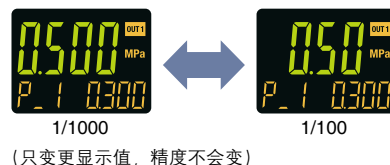
通过关闭显示器可以减少功耗。

系列	消耗电流	削减率※
20	25mA以下	大约减少60%
20A	35mA以下	大约减少40%
20B(-L)		
20C		

※节电模式时

●显示分辨率切换功能

抑制显示值的闪烁。



(只变更显示值,精度不会变)

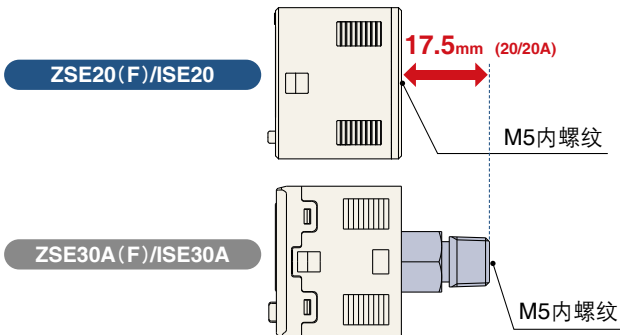
●MPa/KPa切换功能

可将真空压力、混合压力、正压用的表示单位统一为MPa/KPa。

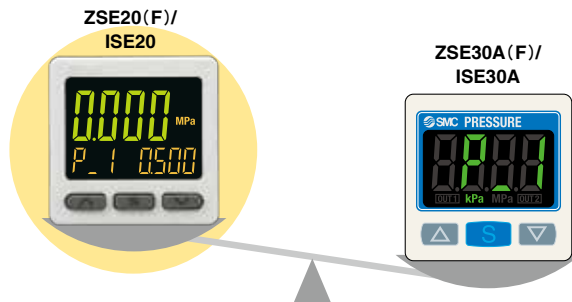


小型化&轻量化

●小型化：最多缩短17.5mm(使用M5内螺纹时)



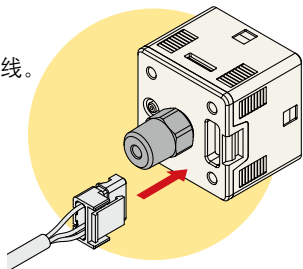
●轻量化：最多减轻21g(使用M5内螺纹时)



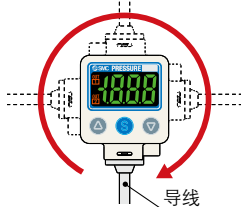
提高安装性能

插头连接

可在配管后配线。

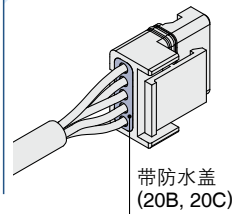


直接出线式 ZSE/ISE40, 80系列



保护结构

插头结构



对应表

系列	IP40	IP65
20	●	—
20A	●	—
20B(-L)	—	●
20C	—	●

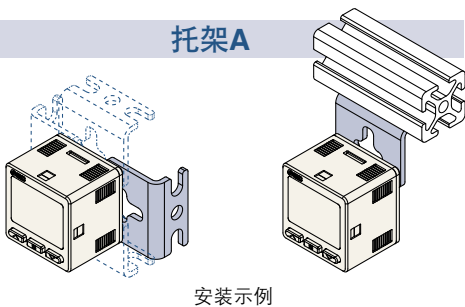
安装方法

对应表

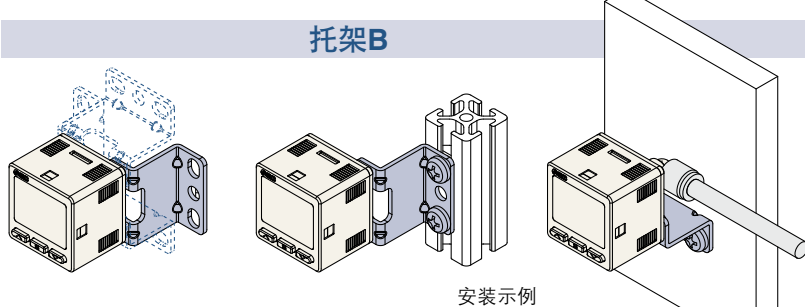
系列	托架A	托架B	托架C	面板安装
20	●	●	—	●
20A	●	●	—	●
20B(-L)	●	●	—	●
20C	●	—	●	●

变更托架形状可从4个方向进行安装。

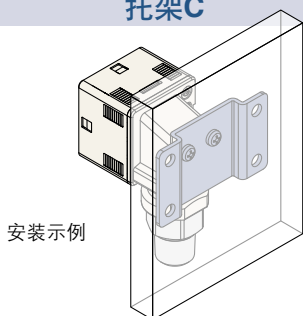
托架A



托架B



托架C

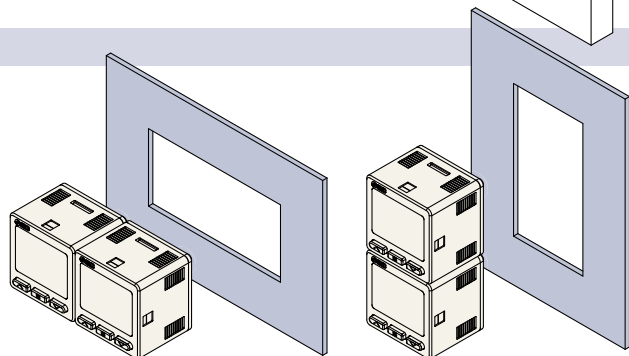


面板安装

可以水平和垂直紧贴安装。

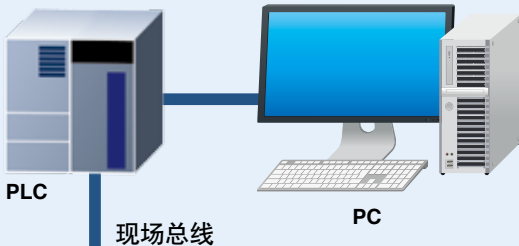
只开一个口即可!

- 减少面板加工工时
- 节省空间



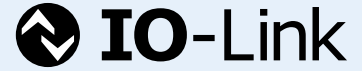
IO-Link对应 ZSE20B(F)-L/ISE20B-L P.15

工作状态、设备状态可视化，可通过通信进行远程监视和远程控制



设定文件(IODD文件※)
 • 制造商 • 产品型号 • 设定值

※IODD文件
 IODD是IO Device Description的缩写，是进行设备设定和连接主站时所需的文件。需保存至进行设定的PC机后使用。



IO-Link是国际标准规格IEC61131-9所规定的传感器/执行元件和I/O端之间的开放通信网络技术。

通过上位机设定
 • 阈值
 • 动作模式等

读取元件数据
 • 传感器ON/OFF信号和模拟值
 • 元件信息
 制造商、产品型号、序列号等
 • 元件正常/异常状态
 • 电缆断线



IO-Link对应设备 ZSE20B(F)-L/ISE20B-L

过程数据含诊断位

通过循环(周期性)数据中过程数据内的诊断位，可容易地掌握元件的异常状态。
 通过循环(周期性)数据，实时掌握元件的异常状态，也可通过非周期数据对详细的异常内容进行监视。

过程数据

补偿位	项目	备注
0	OUT1 输出	0 : OFF 1 : ON
1	OUT2 输出	0 : OFF 1 : ON
2	诊断	0 : 正常 1 : 异常
3~15	测量压力值	无符号 13bit

诊断项目
<ul style="list-style-type: none"> • 产品内部故障 • 清零功能超范围 • 超额定压力范围 • 产品内部温度超上限

补偿位	15	14	13	12	11	10	9	8	7	6	5	4	3	2	1	0
项目	测量压力值													诊断	OUT2	OUT1

显示功能

显示输出的通信状态和通信数据的有无。



操作和显示

和主站通信	IO-Link状态显示灯	状态	画面显示内容 ^{注3)}	内容		
是	COM ^{注1)}	IO-Link 模式	正常	Operate	Mode oPE	正常通信状态(读取测量值)
			Start up	Mode Strt	通信开始时	
			Preoperate	Mode Pr-E		
否	灯灭(OFF)	SIO模式	异常	版本不一致	Er 15 V 10	IO-Link版本与主站不一致 主站使用版本1.0，不一致。 ※本品适用IO-Link版本是1.1。
			锁定	Mode Loc	数据存储锁定状态下需备份和恢复	
			通信中断	Mode oPE Mode Strt Mode Pr-E	1秒以上未接收到正常通信	
	灯灭(OFF)	SIO模式		Mode S io	一般开关输出	

注1) 当与主站的通信建立时，COM标记灯亮 注2) 在IO-Link模式时，IO-Link标记灯亮或闪烁 注3) 子画面设定为Mode状态の場合

一般流体用 ZSE20C(F)/ISE20C(H) P.24

采用不锈钢膜片

禁油(单层膜结构)

传感器部：**SUS630**

接头部：**SUS304**

传感器部和接头部也可对应SUS316L

保护结构：**IP65**

泄漏量

$1 \times 10^{-10} \text{Pa} \cdot \text{m}^3/\text{s}$

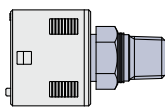
〈URJ端面密封和TSJ卡套接头〉

$1 \times 10^{-5} \text{Pa} \cdot \text{m}^3/\text{s}$

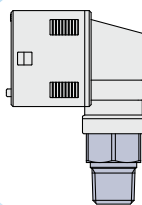
〈螺纹类型(R,Rc,NPT,G)〉

可从2个方向配管

背面配管



向下配管



传感器部和接头部采用焊接结构。

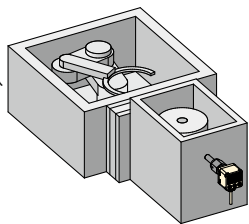
URJ端面密封或TSJ卡套接头可选。

URJ端面密封

TSJ卡套接头



负载锁定室
大气压的确认

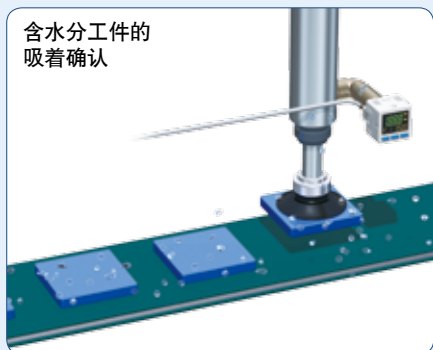


适用流体示例

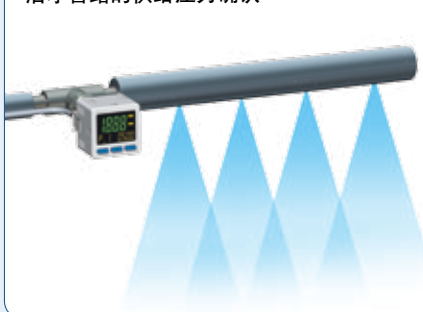
- 水
- 液压油(JIS-K2213)
- 硅酮油(JIS-K2213)
- 润滑油(JIS-K6301)
- 碳氟化合物
- 氩气
- 二氧化碳
- 含冷凝水的空气
- 氮气

应用示例

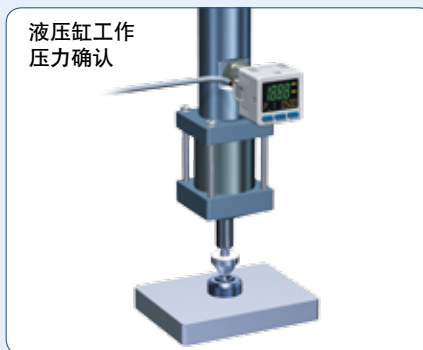
含水分工件的
吸着确认



洁净管路的供给压力确认



液压缸工作
压力确认



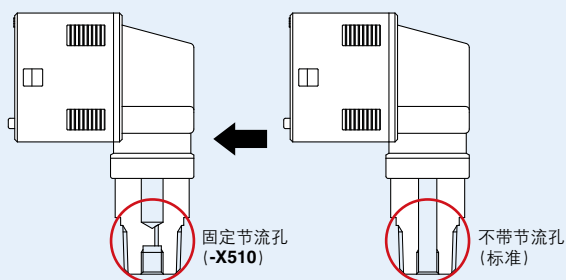
订制品

● 流体接触部SUS316L规格


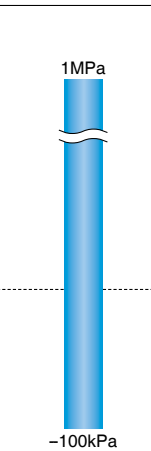
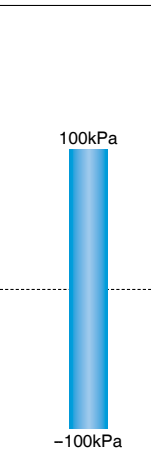
流体接触部零件(压力传感器和接头)使用不锈钢材质SUS316L,耐腐蚀性能提高。

● 内置节流孔接头(-X510)

接头中设计有固定节流孔,可防止传感器因水锤或流体惯性而受损。(详情请参见P.38)



系列介绍

	1输出 IP40 ZSE/ISE20 P.9			2输出 IP40 ZSE/ISE20A P.11		
适用流体	 空气					
系列	真空压  ZSE20	混合压  ZSE20F	正压  ISE20	真空压  ZSE20A	混合压  ZSE20AF	正压  ISE20A
额定压力范围						
耐压试验压力	500kPa	500kPa	1.5MPa	500kPa	500kPa	1.5MPa
输出规格	1输出 (NPN/PNP)			2输出 (NPN/PNP)		
				模拟 (电压 / 电流)		
保护结构	IP40			IP40		
配管规格	M5内螺纹、R1/8、NPT1/8					
备注	-			复制功能, 自动移位功能		

目录

3画面 高精度数字式压力传感器 ZSE20(F)/ISE20 系列

型号表示方法	P.9
规格	P.10
关于设定压力范围和额定压力范围	P.17
模拟输出	P.17
IO-Link : 过程数据	P.17
功能	P.17
内部回路和配线示例	P.18
外形尺寸图	P.20

3画面 高精度数字式压力传感器 ZSE20A(F)/ISE20A 系列

型号表示方法	P.11
规格	P.12
关于设定压力范围和额定压力范围	P.17
模拟输出	P.17
IO-Link : 过程数据	P.17
功能	P.17
内部回路和配线示例	P.18
外形尺寸图	P.20

2输出 IP65 ZSE/ISE20B P.13			2输出 IP65 ZSE/ISE20C P.24			
IO-Link 1输出 IP65 ZSE/ISE20B-L P.15						
空气			一般流体			
真空压 ZSE20B(-L)	混合压 ZSE20BF(-L)	正压 ISE20B	真空压 ZSE20C	混合压 ZSE20CF	正压(1MPa) ISE20C	正压(2MPa) ISE20C
500kPa	500kPa	1.5MPa	500kPa	500kPa	2MPa	4MPa
2输出 (NPN/PNP) / IO-Link※4			2输出 (NPN/PNP)			
模拟 (电压 / 电流)※5			模拟 (电压 / 电流)			
IP65			IP65			
M5内螺纹、R1/8、NPT1/8			R1/4※1、NPT1/4※1、G1/4※1、Rc1/8、URJ1/4※2、TSJ1/4※3			
复制功能※5，自动移位功能※5			复制功能，自动移位功能			

※4 SIO模式时为1输出(切换为NPN或PNP)

※5 IO-Link对应产品不带此功能。

※1 M5内螺纹 ※2 URJ端面密封接头 ※3 TSJ卡套接头

3画面 高精度数字式压力传感器 ZSE20B(F)/ISE20B 系列

型号表示方法	P.13
规格	P.14

3画面 高精度数字式压力传感器 / IO-Link对应 ZSE20B(F)-L/ISE20B-L 系列

型号表示方法	P.15
规格	P.16
关于设定压力范围和额定压力范围	P.17
模拟输出	P.17
IO-Link : 过程数据	P.17
功能	P.17
内部回路和配线示例	P.19
外形尺寸图	P.20

一般流体用 3画面 高精度数字式压力传感器 ZSE20C(F)/ISE20C(H) 系列

型号表示方法	P.24
规格	P.25
关于设定压力范围和额定压力范围	P.26
模拟输出	P.26
功能	P.26
内部回路和配线示例	P.27
外形尺寸图	P.28

功能说明	P.34
订制品规格	P.38
安全注意事项	封底

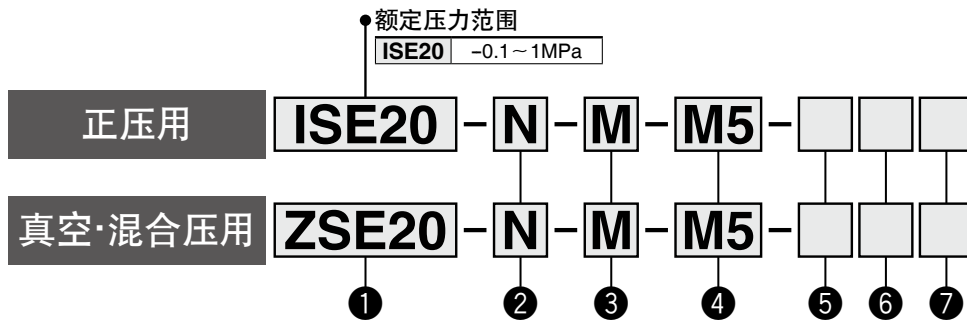
1输出

3画面 高精度数字式压力传感器

ZSE20(F)/ISE20 系列



型号表示方法



订制品规格 (P.39)

规格 / 内容

带 Z / ISE30A 插头导线用转换电缆

① 额定压力范围

ZSE20	0~-101kPa
ZSE20F	-100~100kPa

② 输出规格

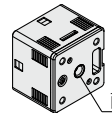
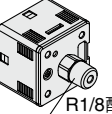
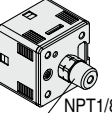
记号	内容
N	NPN集电极开路1输出
P	PNP集电极开路1输出

③ 单位规格

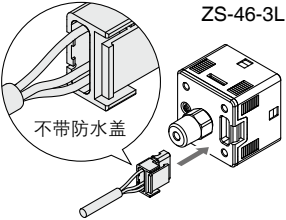
记号	内容
无记号	带单位切换功能※1
M	SI单位固定※2
P	带单位切换功能(初期值psi)※1

※1：根据新计量法，不能在日本国内使用单位切换功能。
 ※2：固定单位kPa、MPa

④ 配管规格

记号	内容
M5	M5内螺纹  配管通口
O1	R1/8  R1/8配管连接件 ZS-46-N1
N01	NPT1/8  NPT1/8配管连接件 ZS-46-N2

⑤ 可选项1

记号	内容
无记号	无导线
L	带插头导线 (导线长2m、3芯)  不带防水盖 ZS-46-3L

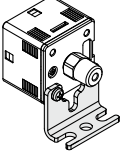
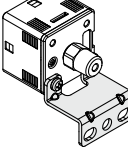
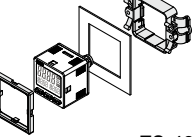
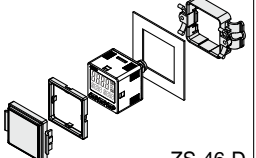
※有关带M12插头导线，请参见P.38。

⑦ 可选项3

记号	使用说明书注)	出厂检验证书注)
无记号	○	—
Y	—	—
K	○	○
T	—	○


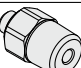
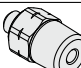
注) 日英双语

⑥ 可选项2

记号	内容
无记号	无
A1	托架A (垂直安装)  ZS-46-A1
A2	托架B (水平安装)  ZS-46-A2
B	面板安装连接件  ZS-46-B
D	面板安装连接件 + 正面保护盖  ZS-46-D

可选项 / 零部件型号

仅需可选项单品时，请使用下列型号订购。

名称	型号	备注
托架A	ZS-46-A1	自攻螺丝：公称尺寸3×8L(2个)
托架B	ZS-46-A2	自攻螺丝：公称尺寸3×8L(2个)
面板安装连接件	ZS-46-B	—
面板安装连接件+正面保护盖	ZS-46-D	—
带插头导线	ZS-46-3L	3芯、2m、不防水(无防水盖)
带M12插头导线 (订制品)	ZS-46-5LM12	
正面保护盖	ZS-27-01	—
R1/8配管连接件	ZS-46-N1	R1/8  NPT1/8 
NPT1/8配管连接件	ZS-46-N2	

3画面 高精度数字式压力传感器 ZSE20(F)/ISE20 系列

关于产品单独注意事项,请参见本公司官网的《使用说明书》。

规格

型号		ZSE20(真空压)	ZSE20F(混合压)	ISE20(正压)	
适用流体		空气、非腐蚀性气体、不燃性气体			
压力规格	额定压力范围	0.0~101.0kPa	-100.0~100.0kPa	-0.100~1.000MPa	
	显示 / 设定压力范围	10.0~105.0kPa	-105.0~105.0kPa	-0.105~1.050MPa	
	显示 / 设定最小单位	0.1kPa		0.001MPa	
	耐压试验压力	500kPa		1.5MPa	
电气规格	电源电压	DC12~24V±10% 波动(p-p)10%以下			
	消耗电流	25mA以下			
	保护	逆接保护			
精度	显示精度	±2%F.S.±1digit(周围温度25±3°C时)			
	重复精度	±0.2%F.S.±1digit			
	温度特性	±2%F.S.(25°C基准)			
开关输出	输出形式	NPN或PNP集电极开路1输出			
	输出模式	迟滞模式、上下限比较模式、错误输出、输出关闭			
	开关动作	正转输出、反转输出			
	最大负载电流	80mA			
	最大外加电压(仅NPN)	28V			
	内部电压降(残留电压)	1V以下(负载电流80mA时)			
	延迟时间※1	1.5ms以下(防止振荡功能时:选择20,100,500,1000,2000,5000ms)			
	迟滞	迟滞模式	从0可变※2		
		上下限比较模式			
	短路保护	装备			
显示	单位※3	MPa, kPa, kgf/cm ² , bar, psi, inHg, mmHg	MPa, kPa, kgf/cm ² , bar, psi		
	显示方式	LCD			
	画面数	3画面(主画面、子画面×2)			
	显示色	1)主画面:红/绿 2)子画面:橙			
	显示位数	1)主画面:4位(7段) 2)子画面:4位(上位1位11段、其他的7段)			
	动作表示灯	开关输出ON时灯亮 OUT1:橙			
数字式滤波器※4	0, 10, 50, 100, 500, 1000, 5000ms				
耐环境	保护等级	IP40			
	耐电压	AC1000V 1分钟 充电部与壳体间			
	绝缘电阻	50MΩ以上(DC500V兆欧表) 充电部与壳体间			
	使用温度范围	动作时:-5~50°C、保存时:-10~60°C(未结露或冻结)			
	使用湿度范围	动作时·保存时:35~85%RH(未结露)			
规格	UL/CSA(E216656)、CE、RoHS				
带插头导线长度	2m				

※1:无数字式滤波器(0ms)时的值。

※2:当被测压力在设定值附近变动时,如果不将迟滞设定在变动幅度以上,就会发生振荡。

※3:使用带单位切换功能的产品时可设定。没有单位切换功能时只能选择MPa/kPa。

※4:设定值相对于阶跃输入90%时的响应时间。

※5:部分产品存在不影响性能的外观上的小划痕、污渍、显示色亮度差异等可认为是合格品。

配管规格及重量

型号		M5	01	N01
接管口径		M5×0.8	R1/8	NPT1/8
接触流体部 材质	传感器受压部	硅		
	配管通口(共通)	PBT、CB156、耐热PPS、O形圈:HNBR		
	配管通口	—	C3604(无电解镍)、SUS304、NBR	
重量	本体	22g	32g	34g
	带插头导线	+35g		

电缆规格

导体截面积	0.15mm ² (AWG26)	
绝缘体	外径	1.0mm
	颜色	棕、蓝、黑(3芯)
护套	成品外径	φ3.4

“关于设定压力范围和额定压力范围”,“功能”→P.17
“内部回路和配线示例”→P.18 “外形尺寸图”→P.20~

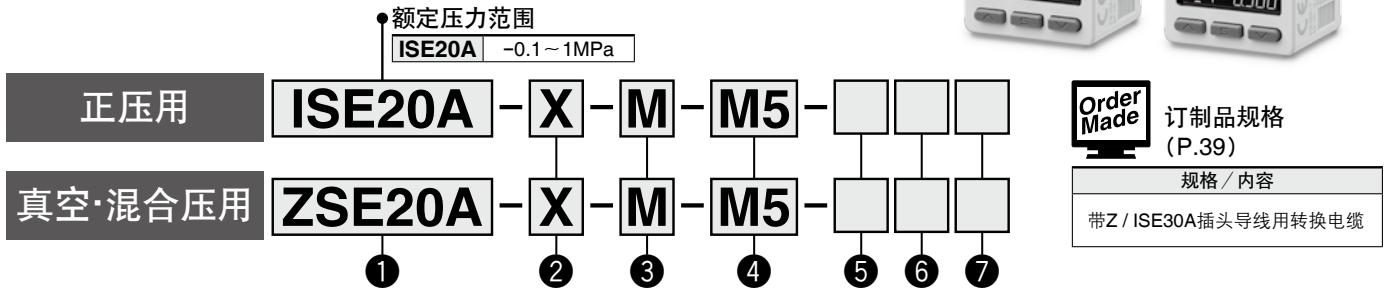
2输出 + 模拟输出(电压 / 电流)

3画面 高精度数字式压力传感器

ZSE20A(F)/ISE20A 系列



型号表示方法



① 额定压力范围

ZSE20A	0~-101kPa
ZSE20AF	-100~100kPa

② 输出规格

记号	内容
R	NPN集电极开路2输出 + 模拟电压输出*
S	NPN集电极开路2输出 + 模拟电流输出*
T	PNP集电极开路2输出 + 模拟电压输出*
V	PNP集电极开路2输出 + 模拟电流输出*
X	NPN集电极开路2输出 + 复制功能
Y	PNP集电极开路2输出 + 复制功能

※可切换为自动移位或复制功能

③ 单位规格

记号	内容
无记号	带单位切换功能*1
M	SI单位固定*2
P	带单位切换功能(初期值psi)*1

※1: 根据新计量法, 不能在日本国内使用单位切换功能。

※2: 固定单位kPa, MPa

④ 配管规格

记号	内容
M5	M5内螺纹
01	R1/8 R1/8配管连接件 ZS-46-N1
N01	NPT1/8 NPT1/8配管连接件 ZS-46-N2

⑤ 可选项1

记号	内容
无记号	无导线
J	带插头导线(导线长2m, 5芯)

※有关带M12插头导线, 请参见P.38。

⑦ 可选项3

记号	使用说明书 ^{注)}	出厂检验证书 ^{注)}
无记号	○	—
Y	—	—
K	○	○
T	—	○

注) 日英双语

⑥ 可选项2

记号	内容
无记号	无
A1	托架A (垂直安装)
A2	托架B (水平安装)
B	面板安装连接件
D	面板安装连接件 + 正面保护盖

可选项 / 零部件型号

仅需可选项单品时, 请使用下列型号订购。

名称	型号	备注
托架A	ZS-46-A1	自攻螺丝: 公称尺寸3×8L(2个)
托架B	ZS-46-A2	自攻螺丝: 公称尺寸3×8L(2个)
面板安装连接件	ZS-46-B	—
面板安装连接件 + 正面保护盖	ZS-46-D	—
带插头导线	ZS-46-5L	5芯、2m、不防水(无防水盖)
带M12插头导线(订制品)	ZS-46-5LM12	
正面保护盖	ZS-27-01	—
R1/8配管连接件	ZS-46-N1	R1/8 NPT1/8
NPT1/8配管连接件	ZS-46-N2	

3画面 高精度数字式压力传感器 ZSE20A(F)/ISE20A 系列

关于产品单独注意事项, 请参见本公司官网的《使用说明书》。

规格

型号		ZSE20A(真空压)	ZSE20AF(混合压)	ISE20A(正压)	
适用流体		空气、非腐蚀性气体、不燃性气体			
压力规格	额定压力范围	0.0~101.0kPa	-100.0~100.0kPa	-0.100~1.000MPa	
	显示/设定压力范围	10.0~105.0kPa	-105.0~105.0kPa	-0.105~1.050MPa	
	显示/设定最小单位		0.1kPa	0.001MPa	
	耐压试验压力		500kPa	1.5MPa	
电气规格	电源电压	DC12~24V ±10% 波动(p-p)10%以下			
	消耗电流	35mA以下			
	保护	逆接保护			
精度	显示精度	±2%F.S. ±1digit(周围温度25±3℃时)			
	重复精度	±0.2%F.S. ±1digit			
	模拟输出精度	±2.5%F.S.(周围温度25±3℃时)			
	模拟输出直线性	±1%F.S.			
	温度特性	±2%F.S.(25℃基准)			
开关输出	输出形式	NPN或PNP集电极开路2输出			
	输出模式	迟滞模式、上下限比较模式、错误输出、输出关闭			
	开关动作	正转输出、反转输出			
	最大负载电流	80mA			
	最大外加电压(仅NPN)	28V			
	内部电压降(残留电压)	1V以下(负载电流80mA时)			
	延迟时间※1	1.5ms以下(防止振荡功能时: 选择20, 100, 500, 1000, 2000, 5000ms)			
	迟滞	迟滞模式	从0可变※2		
		上下限比较模式			
	短路保护	装备			
模拟输出	电压输出	输出类型	电压输出: 1~5V	电压输出: 0.6~5V	
		输出阻抗	约1kΩ		
	电流输出	输出类型	电流输出: 4~20mA	电流输出: 2.4~20mA	
		负载阻抗	最大负载阻抗	电源电压12V时: 300Ω 电源电压24V时: 600Ω	
			最小负载阻抗	50Ω	
自动移位输入	输入形式	无电压输入: 0.4V以下			
	输入模式	可选自动移位、自动移位清零			
	输入时间	5ms以上			
显示	单位※3	MPa, kPa, kgf/cm ² , bar, psi, inHg, mmHg		MPa, kPa, kgf/cm ² , bar, psi	
	显示方式	LCD			
	画面数	3画面(主画面、子画面×2)			
	显示色	1)主画面: 红/绿 2)子画面: 橙			
	显示位数	1)主画面: 4位(7段) 2)子画面: 4位(上位1位11段、其他的7段)			
	动作表示灯	开关输出ON时灯亮 OUT1、OUT2: 橙			
数字式滤波器※4	0, 10, 50, 100, 500, 1000, 5000ms				
耐环境	保护等级	IP40			
	耐电压	AC1000V 1分钟 充电部与壳体间			
	绝缘电阻	50MΩ以上(DC500V兆欧表) 充电部与壳体间			
	使用温度范围	动作时: -5~50℃、保存时: -10~60℃(未结露或冻结)			
	使用湿度范围	动作时·保存时: 35~85%RH(未结露)			
规格	UL/CSA(E216656)、CE、RoHS				
带插头导线长度	2m				

※1: 无数字式滤波器(0ms)时的值。

※2: 当被测压力在设定值附近变动时, 如果不将迟滞设定在变动幅度以上, 就会发生振荡。

※3: 使用带单位切换功能的产品时可设定。没有单位切换功能时只能选择MPa/kPa。

※4: 设定值相对于阶跃输入90%时的响应时间。

※5: 部分产品存在不影响性能的外观上的小划痕、污渍、显示色亮差异度等可认为是合格品。

配管规格及重量

型号		M5	O1	N01
接管口径		M5 × 0.8	R1/8	NPT1/8
接触流体部材质	传感器受压部	硅		
	配管通口(共通)	PBT、CB156、耐热PPS、O形圈: HNBR		
	配管通口	—	C3604(无电解电镀)、SUS304、NBR	
重量	本体	24g	34g	36g
	带插头导线		+39g	

电缆规格

导体截面积	0.15mm ² (AWG26)	
绝缘体	外径	1.0mm
	颜色	棕、蓝、黑、白、灰(5芯)
护套	成品外径	φ3.5

“关于设定压力范围和额定压力范围”, “功能”→P.17

“内部回路和配线示例”→P.18~ “外形尺寸图”→P.20~

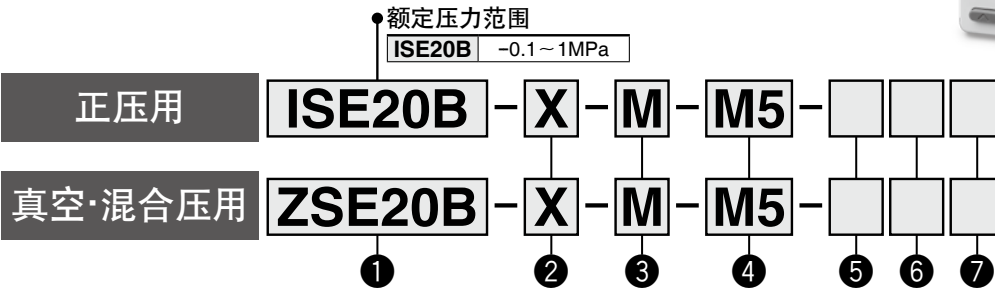
2输出 + 模拟输出(电压 / 电流)

3画面 高精度数字式压力传感器

ZSE20B(F)/ISE20B 系列

有关IO-Link对应型号, 请参见P.15。

型号表示方法



① 额定压力范围

ZSE20B	0~101kPa
ZSE20BF	-100~100kPa

② 输出规格

记号	内容
R	NPN集电极开路2输出 + 模拟电压输出*
S	NPN集电极开路2输出 + 模拟电流输出*
T	PNP集电极开路2输出 + 模拟电压输出*
V	PNP集电极开路2输出 + 模拟电流输出*
X	NPN集电极开路2输出 + 复制功能
Y	PNP集电极开路2输出 + 复制功能

③ 单位规格

记号	内容
无记号	带单位切换功能*1
M	SI单位固定*2
P	带单位切换功能(初期值psi)*1

*1: 根据新计量法, 不能在日本国内使用单位切换功能。

*2: 固定单位kPa, MPa

※可切换为自动移位或复制功能

④ 配管规格

记号	内容
M5	M5内螺纹
01	R1/8 R1/8配管连接件 ZS-46-N1
N01	NPT1/8 NPT1/8配管连接件 ZS-46-N2

⑤ 可选项1

记号	内容
无记号	无导线
W	带插头导线(导线长2m、5芯、带防水盖)

※有关带M12插头导线, 请参见P.38。

⑦ 可选项3

记号	使用说明书 ^{注)}	出厂检验证书 ^{注)}
无记号	○	—
Y	—	—
K	○	○
T	—	○

注) 日英双语

⑥ 可选项2

记号	内容
无记号	无
A1	托架A(垂直安装)
A2	托架B(水平安装)
B	面板安装连接件
D	面板安装连接件 + 正面保护盖

可选项 / 零部件型号

仅需可选项单品时, 请使用下列型号订购。

名称	型号	备注
托架A	ZS-46-A1	自攻螺丝: 公称尺寸3×8L(2个)
托架B	ZS-46-A2	自攻螺丝: 公称尺寸3×8L(2个)
面板安装连接件	ZS-46-B	—
面板安装连接件 + 正面保护盖	ZS-46-D	—
带插头导线	ZS-46-5F	5芯、2m、防水(带防水盖)
带M12插头导线(订制品)	ZS-46-5FM12	
正面保护盖	ZS-27-01	—
R1/8配管连接件	ZS-46-N1	R1/8
NPT1/8配管连接件	ZS-46-N2	NPT1/8

3画面 高精度数字式压力传感器 ZSE20B(F)/ISE20B 系列

关于产品单独注意事项, 请参见本公司官网的《使用说明书》。

规格

型号		ZSE20B(真空压)	ZSE20BF(混合压)	ISE20B(正压)	
适用流体		空气、非腐蚀性气体、不燃性气体			
压力规格	额定压力范围	0.0~101.0kPa	-100.0~100.0kPa	-0.100~1.000MPa	
	显示/设定压力范围	10.0~105.0kPa	-105.0~105.0kPa	-0.105~1.050MPa	
	显示/设定最小单位		0.1kPa	0.001MPa	
	耐压试验压力		500kPa	1.5MPa	
电气规格	电源电压	DC12~24V ±10% 波动(p-p)10%以下			
	消耗电流	35mA以下			
	保护	逆接保护			
精度	显示精度	±2%F.S. ±1digit(周围温度25±3°C时)			
	重复精度	±0.2%F.S. ±1digit			
	模拟输出精度	±2.5%F.S.(周围温度25±3°C时)			
	模拟输出直线性	±1%F.S.			
	温度特性	±2%F.S.(25°C基准)			
开关输出	输出形式	NPN或PNP集电极开路2输出			
	输出模式	迟滞模式、上下限比较模式、错误输出、输出关闭			
	开关动作	正转输出、反转输出			
	最大负载电流	80mA			
	最大外加电压(仅NPN)	28V			
	内部电压降(残留电压)	1V以下(负载电流80mA时)			
	延迟时间※1	1.5ms以下(防止振荡功能时: 选择20, 100, 500, 1000, 2000, 5000ms)			
	迟滞	迟滞模式	从0可变※2		
		上下限比较模式			
	短路保护	装备			
模拟输出	电压输出	输出类型	电压输出: 1~5V	电压输出: 0.6~5V	
		输出阻抗	约1kΩ		
	电流输出	输出类型	电流输出: 4~20mA	电流输出: 2.4~20mA	
		负载阻抗	最大负载阻抗	电源电压12V时: 300Ω	电源电压24V时: 600Ω
			最小负载阻抗	50Ω	
自动移位输入	输入形式	无电压输入: 0.4V以下			
	输入模式	可选自动移位、自动移位清零			
	输入时间	5ms以上			
显示	单位※3	MPa, kPa, kgf/cm ² , bar, psi, inHg, mmHg		MPa, kPa, kgf/cm ² , bar, psi	
	显示方式	LCD			
	画面数	3画面(主画面、子画面×2)			
	显示色	1)主画面: 红/绿 2)子画面: 橙			
	显示位数	1)主画面: 4位(7段) 2)子画面: 4位(上位1位11段、其他的7段)			
	动作表示灯	开关输出ON时灯亮 OUT1、OUT2: 橙			
数字式滤波器※4	0, 10, 50, 100, 500, 1000, 5000ms				
耐环境	保护等级	IP65			
	耐电压	AC1000V 1分钟 充电部与壳体间			
	绝缘电阻	50MΩ以上(DC500V兆欧表) 充电部与壳体间			
	使用温度范围	动作时: -5~50°C、保存时: -10~60°C(未结露或冻结)			
	使用湿度范围	动作时·保存时: 35~85%RH(未结露)			
规格	UL/CSA(E216656)、CE、RoHS				
带插头导线长度	2m				

※1: 无数字式滤波器(0ms)时的值。

※2: 当被测压力在设定值附近变动时, 如果不将迟滞设定在变动幅度以上, 就会发生振荡。

※3: 使用带单位切换功能的产品时可设定。没有单位切换功能时只能选择MPa/kPa。

※4: 设定值相对于阶跃输入90%时的响应时间。

※5: 部分产品存在不影响性能的外观上的小划痕、污渍、显示色亮差异度等可认为是合格品。

配管规格及重量

型号		M5	O1	N01
接管口径		M5 × 0.8	R1/8	NPT1/8
接触流体部材质	传感器受压部	硅		
	配管通口(共通)	PBT、CB156、耐热PPS、O形圈: HNBR		
	配管通口	—	C3604(无电解镀镍)、SUS304、NBR	
重量	本体	24g	34g	36g
	带插头导线		+39g	

电缆规格

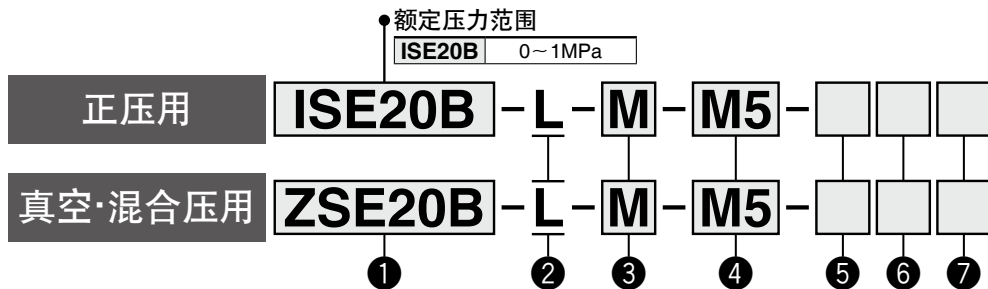
导体截面积	0.15mm ² (AWG26)	
绝缘体	外径	1.0mm
	颜色	棕、蓝、黑、白、灰(5芯)
护套	成品外径	ø3.5

“关于设定压力范围和额定压力范围”、“功能”→P.17
“内部回路和配线示例”→P.18~ “外形尺寸图”→P.20~

IO-Link对应(1输出) 3画面 高精度数字式压力传感器 ZSE20B(F)-L/ISE20B-L 系列

2输出+模拟输出类型，
请参见P.13。

型号表示方法



① 额定压力范围

ZSE20B	0~100kPa
ZSE20BF	-100~100kPa

② 输出规格

记号	内容
L	IO-Link / 传感器1输出← (开关输出时，切换为NPN或PNP)

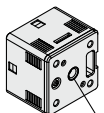
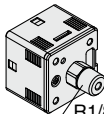
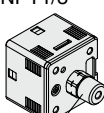
③ 单位规格

记号	内容
无记号	带单位切换功能※1
M	SI单位固定※2
P	带单位切换功能(初期值psi)※1

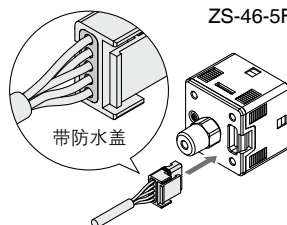
※1：根据新计量法，不能在日本国内使用单位切换功能。

※2：固定单位kPa、MPa

④ 配管规格

记号	内容
M5	M5内螺纹  配管通口
01	R1/8  R1/8配管连接件 ZS-46-N1
N01	NPT1/8  NPT1/8配管连接件 ZS-46-N2

⑤ 可选项1

记号	内容
无记号	无导线
W	带插头导线(导线长2m、5芯、带防水盖)  ZS-46-5F

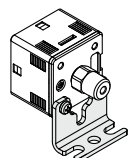
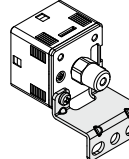
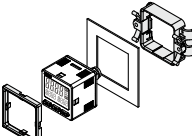
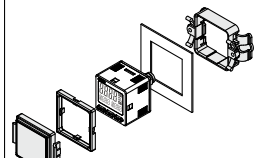
※有关带M12插头导线，请参见P.38。

⑦ 可选项3

记号	使用说明书 ^{注)}	出厂检验证书 ^{注)}
无记号	○	—
Y	—	—
K	○	○
T	—	○


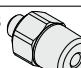
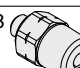
注) 日英双语

⑥ 可选项2

记号	内容
无记号	无
A1	托架A(垂直安装)  ZS-46-A1
A2	托架B(水平安装)  ZS-46-A2
B	面板安装连接件  ZS-46-B
D	面板安装连接件+正面保护盖  ZS-46-D

可选项 / 零部件型号

仅需可选项单品时，请使用下列型号订购。

内容	型号	备注
托架A	ZS-46-A1	自攻螺丝：公称尺寸3×8L(2个)
托架B	ZS-46-A2	自攻螺丝：公称尺寸3×8L(2个)
面板安装连接件	ZS-46-B	—
面板安装连接件+正面保护盖	ZS-46-D	—
带插头导线	ZS-46-5F	5芯、2m、防水(带防水盖)
带M12插头导线(订制品)	ZS-46-5FM12	
正面保护盖	ZS-27-01	—
R1/8配管连接件	ZS-46-N1	R1/8  NPT1/8 
NPT1/8配管连接件	ZS-46-N2	

3画面 高精度数字式压力传感器 ZSE20B(F)-L/ISE20B-L 系列

关于产品单独注意事项,请参见本公司官网的《使用说明书》。

规格 / IO-Link对应

型号		ZSE20B-L(真空压)	ZSE20BF-L(混合压)	ISE20B-L(正压)	
适用流体		空气、非腐蚀性气体、不燃性气体			
压力规格	额定压力范围	0.0~100.0kPa	-100.0~100.0kPa	0.000~1.000MPa	
	显示 / 设定压力范围	10.0~105.0kPa	-105.0~105.0kPa	-0.105~1.050MPa	
	显示 / 设定最小单位		0.1kPa	0.001MPa	
	耐压试验压力		500kPa	1.5MPa	
电气规格	电源电压	作为开关输出使用时 (不作为IO-Link使用时)	DC12~24V±10% 波动(p-p)10%以下		
		作为IO-Link使用时	DC18~30V 波动(p-p)10%		
	消耗电流	35mA以下			
	保护	逆接保护			
精度	显示精度	±2%F.S.±1digit(周围温度25±3°C时)			
	重复精度	±0.2%F.S.±1digit			
	温度特性	±2%F.S.(25°C基准)			
开关输出 (SIO模式 时)	输出形式	NPN或PNP集电极开路输出			
	输出模式	迟滞模式、上下限比较模式、错误输出、输出关闭			
	开关动作	正转输出、反转输出			
	最大负载电流	80mA			
	最大外加电压	30V(NPN输出时)			
	内部电压降(残留电压)	1.5V以下(负载电流80mA时)			
	延迟时间※1	1.5ms以下, 0~60s/0.01s单位可变			
	迟滞	迟滞模式	从0可变※2		
		上下限比较模式			
		短路保护	装备		
显示	单位※3	MPa, kPa, kgf/cm ² , bar, psi, inHg, mmHg	MPa, kPa, kgf/cm ² , bar, psi		
	显示方式	LCD			
	画面数	3画面(主画面、子画面×2)			
	显示色	主画面:红/绿、子画面:橙			
	显示位数	主画面:4位(7段)、子画面:4位(上位1位11段、其他的7段)			
	动作表示灯	开关输出ON 灯亮 OUT1、OUT2:橙			
数字式滤波器※4		0~30s/0.01s单位可变			
带插头导线长度		2m			
耐环境	保护等级	IP65			
	耐电压	AC1000V 1分钟 充电部与壳体间			
	绝缘电阻	50MΩ以上(DC500V兆欧表) 充电部与壳体间			
	使用温度范围	动作时:-5~50°C、保存时:-10~60°C(未结露或冻结)			
	使用湿度范围	动作时·保存时:35~85%RH(未结露)			
规格		CE、RoHS			
通信规格 (IO-Link 模式时)	IO-Link 类型	设备			
	IO-Link 版本	V1.1			
	通信速度	COM2(38.4kbps)			
	设定文件	IODD文件※5			
	最小循环时间	2.3ms			
	过程数据长度	输入数据:2字节、输出数据:0字节			
	数据通信请求	可对应			
	数据存储功能	可对应			
	事件功能	可对应			
	Vendor ID	131(0×0083)			

※1:无数字式滤波器(0ms)时的值。

※2:当被测压力在设定值附近变动时,如果不将迟滞设定在变动幅度以上,就会发生振荡。

※3:使用带单位切换功能的产品时可设定。没有单位切换功能时只能选择MPa/kPa。

※4:设定值相对于阶跃输入90%时的响应时间。

※5:设定文件可从SMC官网下载。<http://www.smc.com.cn>

※6:部分产品存在不影响性能的外观上的小划痕、污渍、显示色亮差异度等可认为是合格品。

配管规格及重量

型号	M5	O1	N01
接管口径	M5×0.8	R1/8	NPT1/8
接触流体部 材质	传感器受压部	硅	
	配管通口(共通)	PBT、CB156、耐热PPS、O形圈:HNBR	
	配管通口	— C3604(无电解电镀)、SUS304、NBR	
重量	本体	24g	34g 36g
	带插头导线	+39g	

电缆规格

导体截面积	0.15mm ² (AWG26)	
绝缘体	外径	1.0mm
	颜色	棕、蓝、黑、白、灰(5芯)
护套	成品外径	ø3.5

“关于设定压力范围和额定压力范围”,“功能”▶P.17
“内部回路和配线示例”▶P.19 “外形尺寸图”▶P.20~

ZSE20□(F)/ISE20□ 系列

关于设定压力范围和额定压力范围

请在额定压力范围值内设定压力。

设定压力范围是指可以设定的压力范围。

额定压力范围是指满足产品规格(精度、直线性等)的压力范围。

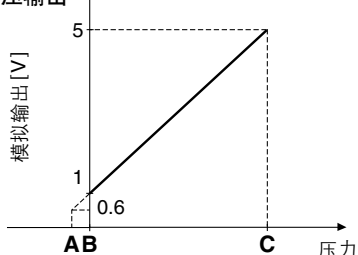
超过额定压力范围的值,只要在设定压力范围内也可以设定,但无法保证规格。

传感器		压力范围				
		-100kPa	0	100kPa	500kPa	1MPa
真空压	ZSE20	-101kPa	0			
	ZSE20A	-105kPa	10kPa			
	ZSE20B	-100kPa	0			
	ZSE20B-L	-100kPa	0			
混合压	ZSE20F	-100kPa		100kPa		
	ZSE20AF	-105kPa		105kPa		
	ZSE20BF	-100kPa		100kPa		
	ZSE20BF-L	-100kPa		100kPa		
正压	ISE20	-100kPa				1MPa
	ISE20A	-105kPa				1.05MPa
	ISE20B	(-0.105MPa)	0			1MPa
	ISE20B-L	(-0.105MPa)	0			1MPa

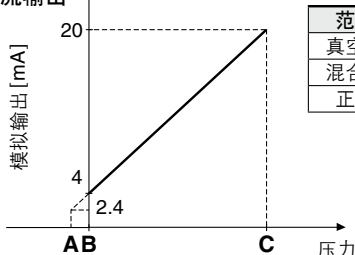
传感器的额定压力范围
 传感器的设定压力范围
 IO-Link产品的额定压力范围

模拟输出※

电压输出



电流输出



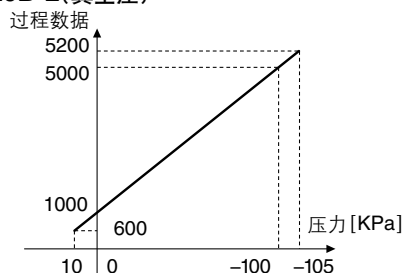
范围	额定压力范围	A	B	C
真空压	0.0~-101.0kPa	10.1kPa	0	-101.0kPa
混合压	-100.0~100.0kPa	—	-100.0kPa	100.0kPa
正压	-0.100~1.000MPa	-0.100MPa	0	1.000MPa

※20, 20B(F)-L除外

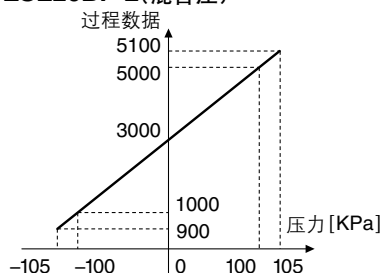
IO-Link: 过程数据

过程数据和压力值的关系

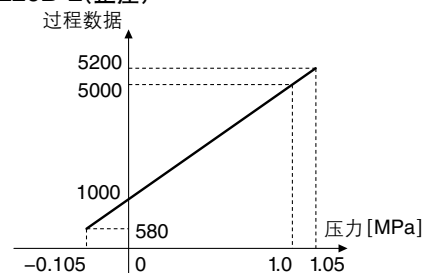
ZSE20B-L(真空压)



ZSE20BF-L(混合压)



ISE20B-L(正压)

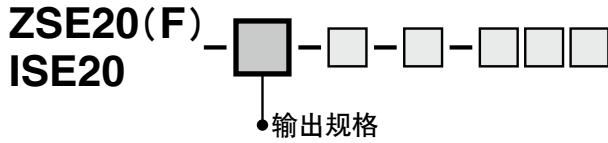


功能

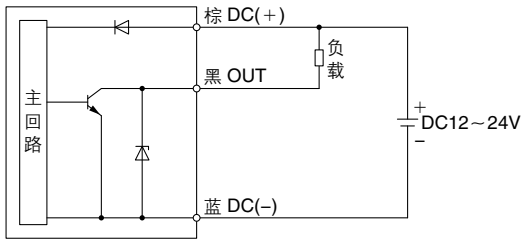
子画面设定功能	可选择子画面的显示内容。
自动预设功能	从实际的运转状态中自动计算出大致的设定值,进行设定的功能。
显示值微调功能	可调整显示值的偏差。
峰值显示功能	可以保持测定中的最高压力显示值。
谷值显示功能	可以保持测定中的最低压力显示值。
锁键功能(可选择密码输入)	为防止传感器误操作,可锁定键操作。
清零功能	大气开放状态时,可将压力显示调整为0。
错误显示功能	当发生异常或错误时,可显示错误场地和种类。
防止振荡功能	通过调整延迟时间,可防止压力的急剧变化造成的误动作。
单位切换功能	可以切换显示单位。
节电模式	减少消耗功率。
显示分辨率切换功能	显示分辨率可从通常1000分辨率切换至100分辨率。 可抑制显示值的闪烁。
kPa⇔MPa切换功能	可切换kPa⇔MPa。
复制功能※	主侧传感器的设定值可复制到从侧传感器。
自动移位功能※	以外部信号输入时测量的压力为基准,进行开关设定值的补正。

※20/20B-L不对应

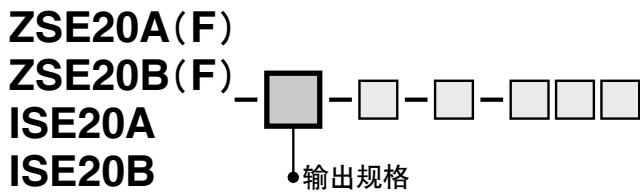
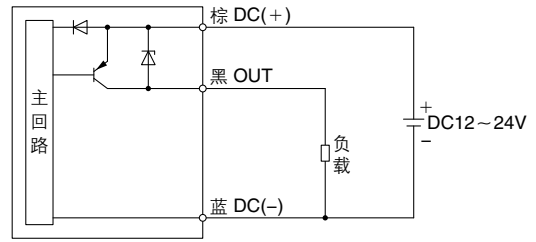
内部回路和配线示例



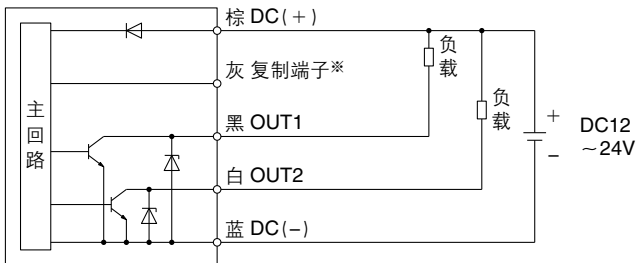
-N
NPN(1输出)



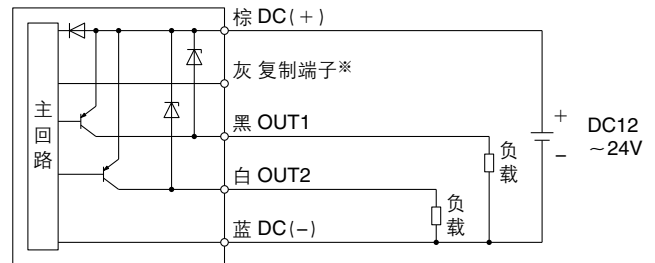
-P
PNP(1输出)



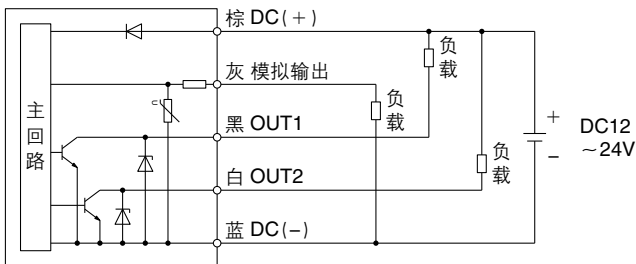
-X
NPN(2输出) + 复制功能



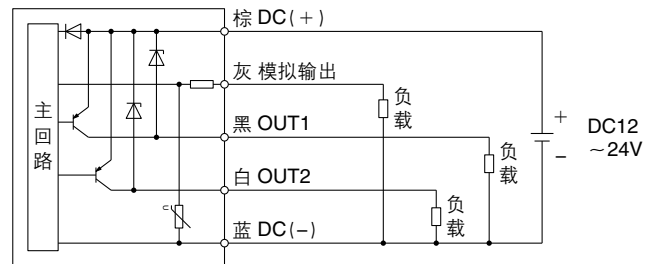
-Y
PNP(2输出) + 复制功能



-R: NPN(2输出) + 模拟电压输出
-S: NPN(2输出) + 模拟电流输出



-T: PNP(2输出) + 模拟电压输出
-V: PNP(2输出) + 模拟电流输出



※请参见P.37。

ZSE20(F)/ISE20

ZSE20A(F)/ISE20A

ZSE20B(F)/ISE20B

ZSE20B(F)-L/ISE20B-L

ZSE20C(F)/ISE20C(H)

功能说明

订制品规格

ZSE20□(F)/ISE20□ 系列

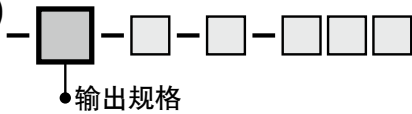
内部回路和配线示例

ZSE20A(F)

ZSE20B(F)

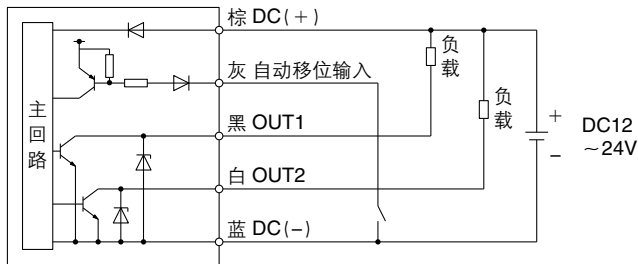
ISE20A

ISE20B



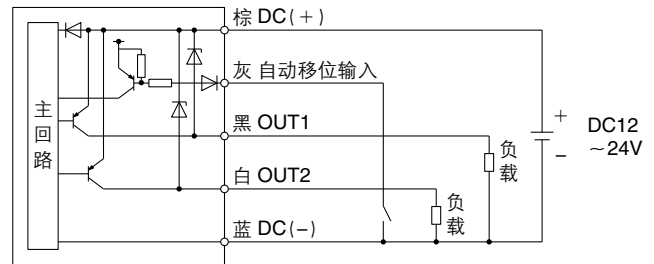
-R: NPN(2输出) + 自动移位输入

-S: NPN(2输出) + 自动移位输入



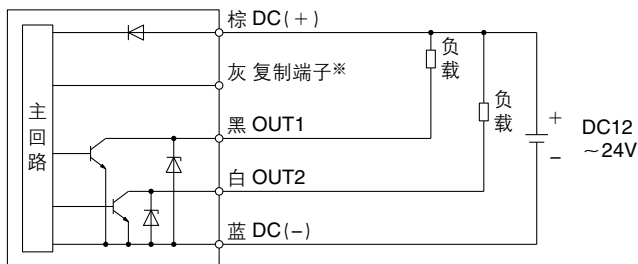
-T: PNP(2输出) + 自动移位输入

-V: PNP(2输出) + 自动移位输入



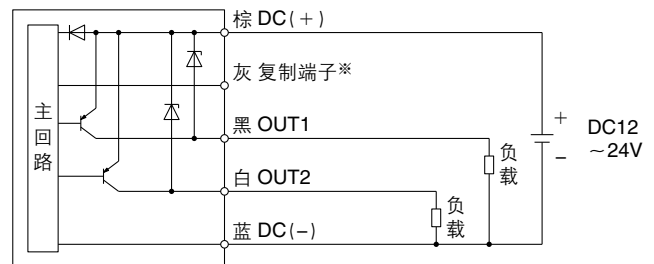
-R: NPN(2输出) + 复制功能

-S: NPN(2输出) + 复制功能



-T: PNP(2输出) + 复制功能

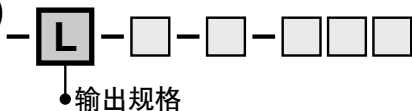
-V: PNP(2输出) + 复制功能



※请参见P.37。

ZSE20B(F)

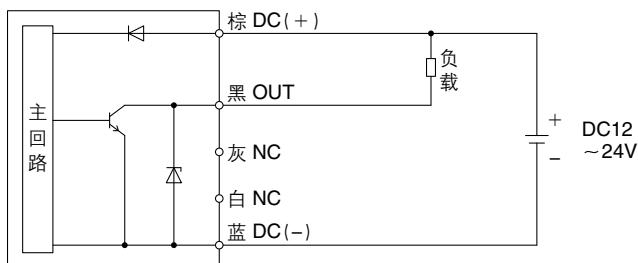
ISE20B



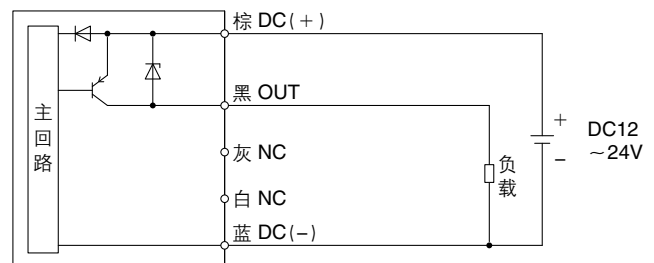
-L: (IO-Link / 开关1输出)

作为开关输出使用时(不作为IO-Link使用时=SIO模式时)

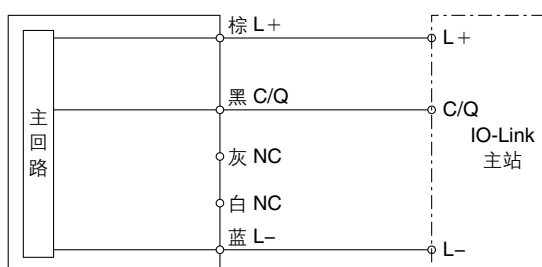
NPN集电极开路1输出设定时



PNP集电极开路1输出设定时



作为IO-Link设备使用时



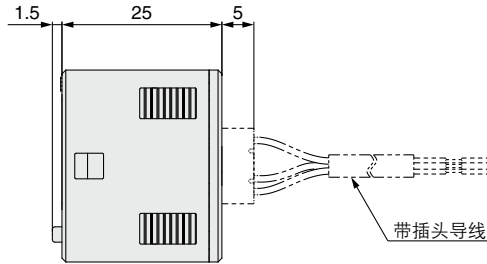
外形尺寸图

ZSE20□(F)
ISE20□

● 配管规格

M5
M5内螺纹

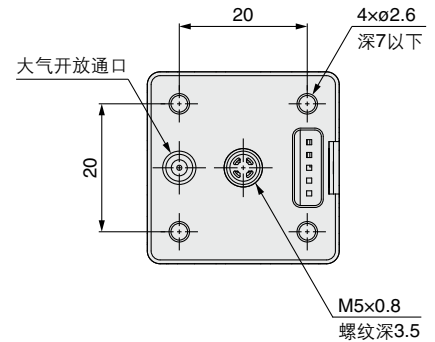
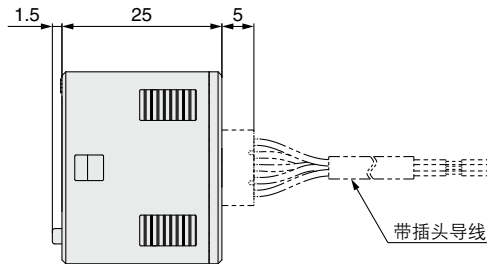
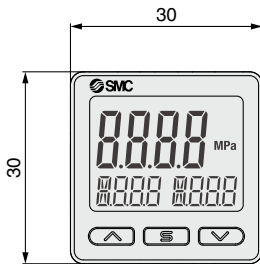
20の場合



如果传感器的大气开放端口有被暴露在水或灰尘中的可能，可将另售的一根管子插入传感器的大气开放端口，并将其另一端引到远离水源或灰尘的安全环境中。(Z/ISE20B)

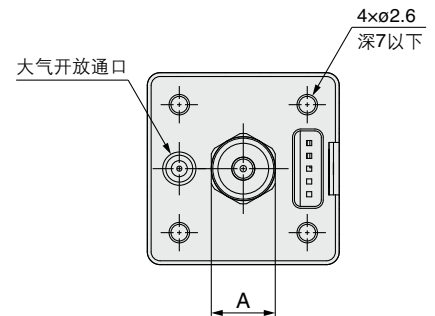
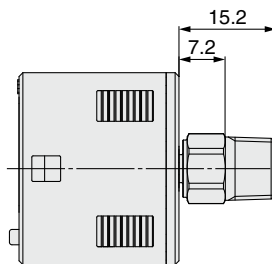
※管子请使用本公司的 TU0425 (材质：聚氨酯 外径φ4 内径φ2.5)。

20A/20Bの場合



01
R1/8

N01
NPT1/8



配管规格	接管口径	A
01	R1/8	六角对边10
N01	NPT1/8	六角对边12

ZSE20(F)/ISE20

ZSE20A(F)/ISE20A

ZSE20B(F)/ISE20B

ZSE20B(F)-L/ISE20B-L

ZSE20C(F)/ISE20C(H)

功能说明

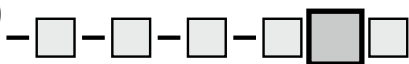
订制品规格

ZSE20□(F)/ISE20□ 系列

外形尺寸图

带托架

ZSE20□(F)
ISE20□

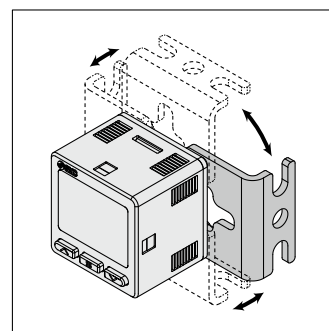
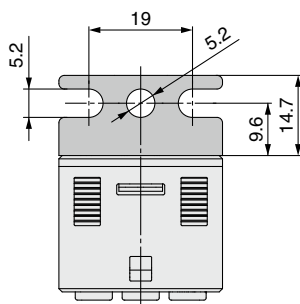
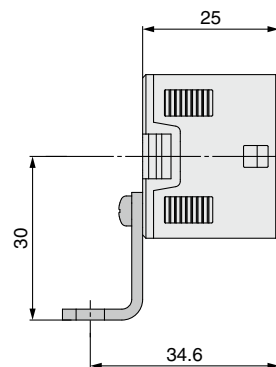
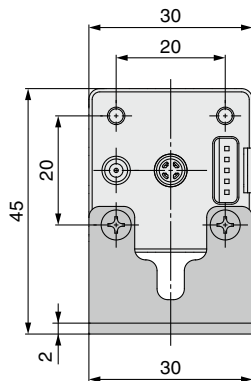


●可选项2

A1

托架A

(可选项单品型号：ZS-46-A1)

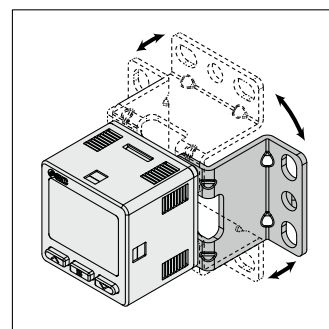
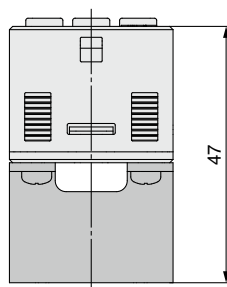


※托架可从4个方向进行安装。

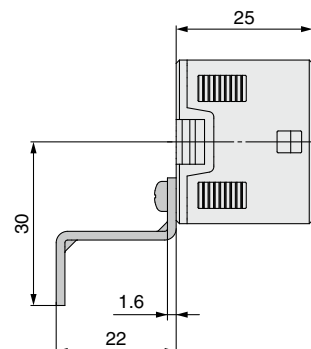
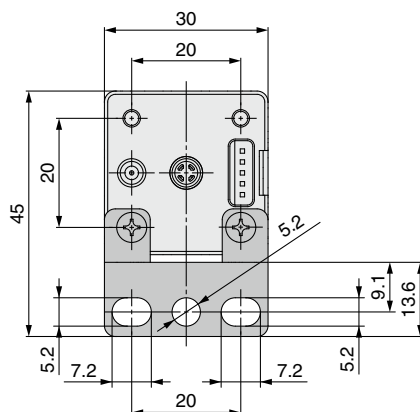
A2

托架B

(可选项单品型号：ZS-46-A2)



※托架可从4个方向进行安装。

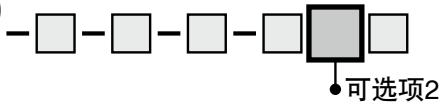


※使用托架B时，安装过程中要考虑配管部的尺寸大小。

外形尺寸图

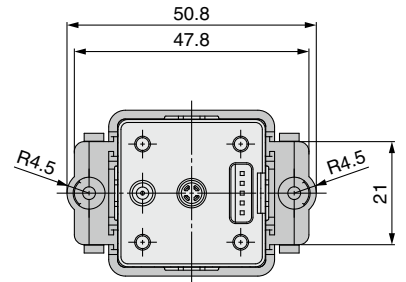
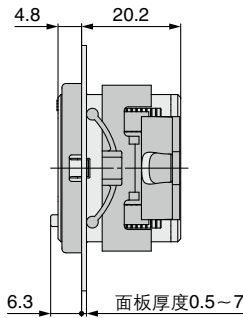
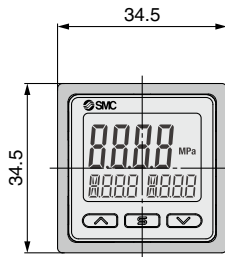
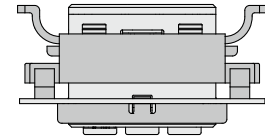
面板安装连接件

ZSE20□(F)
ISE20□



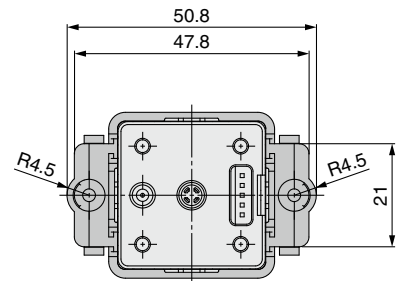
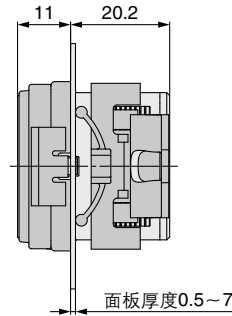
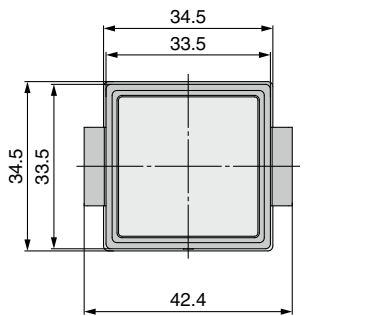
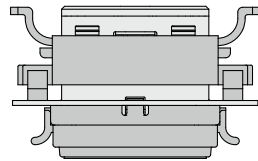
B

面板安装连接件
(可选项单品型号：
ZS-46-B)



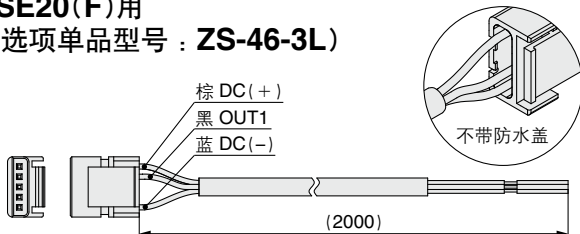
D

面板安装连接件 + 正面保护盖
(可选项单品型号：
ZS-46-D)

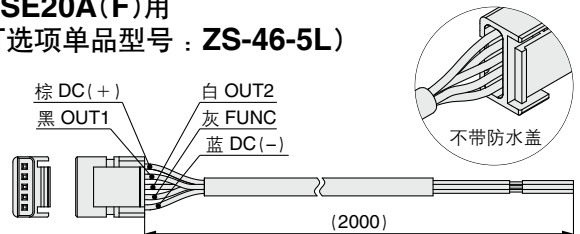


带插头导线

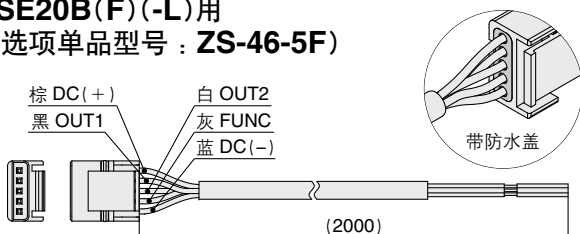
Z/ISE20(F)用
(可选项单品型号：**ZS-46-3L**)



Z/ISE20A(F)用
(可选项单品型号：**ZS-46-5L**)



Z/ISE20B(F)(-L)用
(可选项单品型号：**ZS-46-5F**)



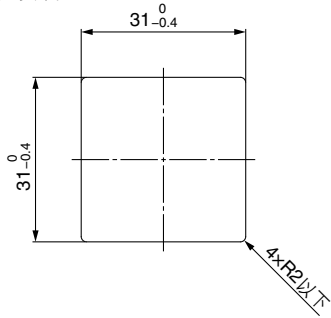
※有关带M12插头导线，请参见P.38。

ZSE20□(F)/ISE20□ 系列

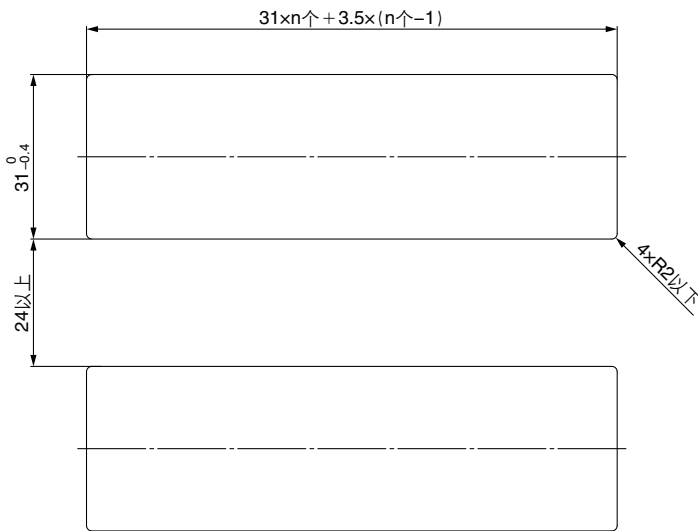
外形尺寸图

面板加工尺寸

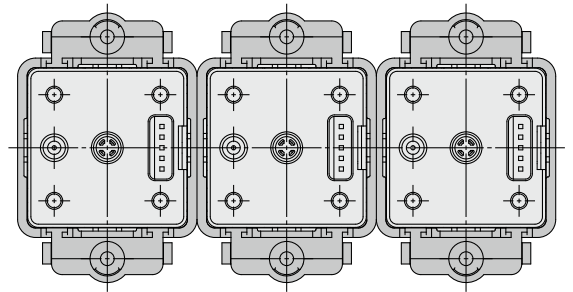
单独安装



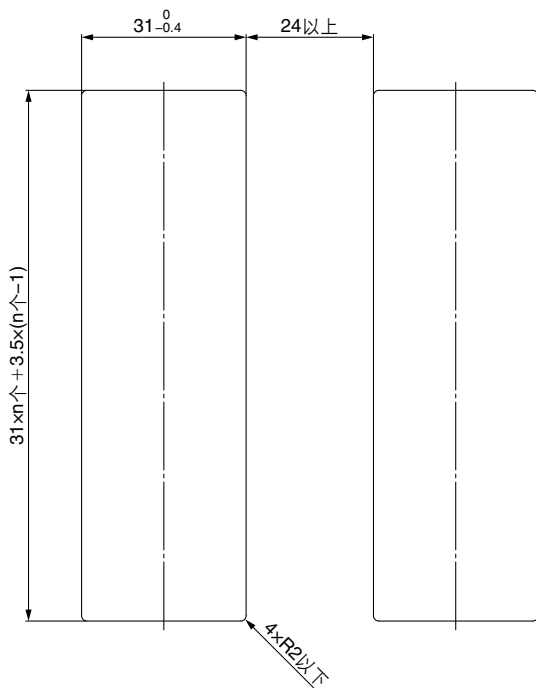
2个以上(n个)紧凑安装
(水平)



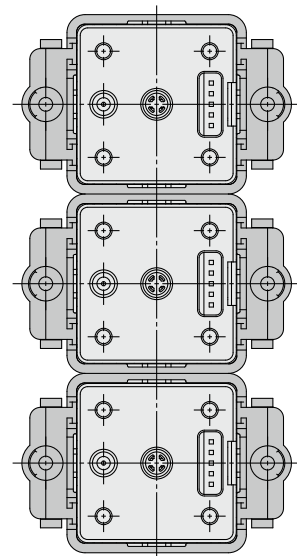
面板安装示例
(水平)



(垂直)



面板安装示例
(垂直)



2输出 + 模拟输出(电压 / 电流)

一般流体用

3画面 高精度数字式压力传感器

ZSE20C(F)/ISE20C(H) 系列

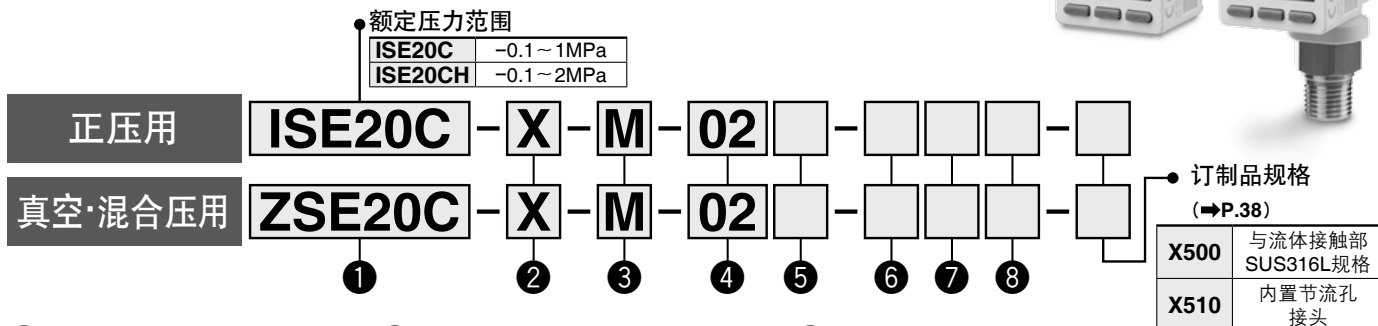


RoHS

IP65



型号表示方法



① 额定压力范围

ZSE20C	0~-101kPa
ZSE20CF	-100~100kPa

② 输出规格

记号	内容
R	NPN集电极开路2输出 + 模拟电压输出*
S	NPN集电极开路2输出 + 模拟电流输出*
T	PNP集电极开路2输出 + 模拟电压输出*
V	PNP集电极开路2输出 + 模拟电流输出*
X	NPN集电极开路2输出 + 复制功能
Y	PNP集电极开路2输出 + 复制功能

*可切换为自动移位或复制功能

③ 单位规格

记号	内容
无记号	带单位切换功能*1
M	SI单位固定*2
P	带单位切换功能(初期值psi)*1

*1: 根据新计量法, 不能在日本国内使用单位切换功能。

*2: 固定单位kPa, MPa

④ 配管规格

记号	内容
02	R1/4(带M5内螺纹)
N02	NPT1/4(带M5内螺纹)
F02	G1/4(带M5内螺纹)
C01	Rc1/8
A2	URJ1/4(端面密封接头)
B2	TSJ1/4(卡套接头)

⑦ 可选项2

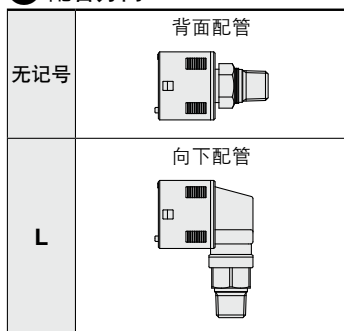
*需注意的是, 因配管方向不同, 可选项也会变化。

记号	内容
无记号	无

背面配管时(⑤配管方向: 无记号)

记号	内容	记号	内容
A1	托架A ZS-46-A1	B	面板安装连接件 ZS-46-B
D	面板安装连接件 + 正面保护盖 ZS-46-D		

⑤ 配管方向



⑥ 可选项1

记号	内容
无记号	无导线
W	带插头导线、5芯(导线长2m, 带防水盖) ZS-46-5F

*有关带M12插头导线, 请参见P.38。

向下配管时(⑤配管方向: L)

记号	内容
A3	托架C ZS-46-E
E	面板安装连接件 ZS-35-B
F	面板安装连接件 + 正面保护盖 ZS-35-E

可选项 / 零部件型号

仅需可选项单品时, 请使用下列型号订购。

名称	型号	备注
托架A	ZS-46-A1	背面配管用 自攻螺丝: 公称尺寸3×8L(2个)
托架C	ZS-46-E	向下配管用 自攻螺丝: 公称尺寸3×10L(2个)
面板安装连接件	ZS-46-B	背面配管用
面板安装连接件 + 正面保护盖	ZS-46-D	背面配管用
带插头导线	ZS-46-5F	5芯、2m、防水(带防水盖)
带M12插头导线(订制品)	ZS-46-5FM12	
正面保护盖	ZS-27-01	背面配管用
	ZS-35-01	向下配管用

⑧ 可选项3

记号	使用说明书注1)	出厂检验证书注1)
无记号	○	—
Y	—	—
K	○	○
T	—	○

注) 日英双语

ZSE20(F)/ISE20

ZSE20A(F)/ISE20A

ZSE20B(F)/ISE20B

ZSE20B(F)-L/ISE20B-L

ZSE20C(F)/ISE20C(H)

功能说明

订制品规格

ZSE20C(F)/ISE20C(H) 系列

关于产品单独注意事项, 请参见本公司官网的《使用说明书》。

规格

型号		ZSE20C(真空压)	ZSE20CF(混合压)	ISE20C(正压)	ISE20CH(正压)	
适用流体		不腐蚀不锈钢SUS630、SUS304的液体和气体				
压力规格	额定压力范围	0.0~-101.0kPa	-100.0~100.0kPa	-0.100~1.000MPa	-0.100~2.000MPa	
	显示 / 设定压力范围	10.0~-105.0kPa	-105.0~105.0kPa	-0.105~1.050MPa	-0.105~2.100MPa	
	显示 / 设定最小单位	0.1kPa		0.001MPa		
	耐压试验压力	500kPa		2MPa	4MPa	
电气规格	电源电压	DC12~24V±10% 波动(p-p)10%以下				
	消耗电流	35mA以下				
	保护	逆接保护				
精度	显示精度	±2%F.S.±1digit(周围温度25±3°C时)				
	重复精度	±0.2%F.S.±1digit				
	模拟输出精度	±2.5%F.S.(周围温度25±3°C时)				
	模拟输出直线性	±1%F.S.				
	温度特性	±3%F.S.(25°C基准)				
开关输出	输出形式	NPN或PNP集电极开路2输出				
	输出模式	迟滞模式、上下限比较模式、错误输出、输出关闭				
	开关动作	正转输出、反转输出				
	最大负载电流	80mA				
	最大外加电压(仅NPN)	28V				
	内部电压降(残留电压)	1V以下(负载电流80mA时)				
	延迟时间※1	1.5ms以下(防止振荡功能时: 选择20, 100, 500, 1000, 2000, 5000ms)				
	迟滞	迟滞模式	从0可变※2			
		上下限比较模式				
	短路保护	装备				
模拟输出	电压输出	输出类型	电压输出: 1~5V	电压输出: 0.6~5V	电压输出: 0.8~5V	
		输出阻抗	约1kΩ			
	电流输出	输出类型	电流输出: 4~20mA	电流输出: 2.4~20mA	电流输出: 3.2~20mA	
		负载阻抗	最大负载阻抗	电源电压12V时: 300Ω 电源电压24V时: 600Ω	最小负载阻抗: 50Ω	
自动移位输入	输入形式	无电压输入: 0.4V以下				
	输入模式	可选自动移位、自动移位清零				
	输入时间	5ms以上				
显示	单位※3	MPa, kPa, kgf/cm ² , bar, psi, inHg, mmHg		MPa, kPa, kgf/cm ² , bar, psi		
	显示方式	LCD				
	画面数	3画面(主画面、子画面×2)				
	显示色	1)主画面: 红/绿 2)子画面: 橙				
	显示位数	1)主画面: 4位(7段) 2)子画面: 4位(上位1位11段、其他的7段)				
	动作表示灯	开关输出ON时灯亮 OUT1、OUT2: 橙				
数字式滤波器※4		0, 10, 50, 100, 500, 1000, 5000ms				
耐环境	保护等级	IP65				
	耐电压	AC250V 1分钟 充电部与壳体间				
	绝缘电阻	2MΩ以上(DC50V兆欧表) 充电部与壳体间				
	使用温度范围	动作时: -5~50°C、保存时: -10~60°C(未结露或冻结)				
	使用湿度范围	动作时·保存时: 35~85%RH(未结露)				
规格		UL/CSA(E216656)、CE、RoHS				
带插头导线长度		2m				

※1: 无数字式滤波器(0ms)时的值。

※2: 当被测压力在设定值附近变动时, 如果不将迟滞设定在变动幅度以上, 就会发生振荡。

※3: 使用带单位切换功能的产品时可设定。没有单位切换功能时只能选择MPa/kPa。

※4: 设定值相对于阶跃输入90%时的响应时间。

※5: 部分产品存在不影响性能的外观上的小划痕、污渍、显示色亮差异度等可认为是合格品。

配管规格及重量

型号	02	N02	F02	C01	A2	B2
接管口径	R1/4	NPT1/4	G1/4	Rc1/8	URJ1/4	TSJ1/4
接触流体部材质	压力传感器: SUS630, 接头: SUS304					
重量	本体(背面配管)	51g	51g	48g	47g	46g
	本体(向下配管)	77g	78g	74g	65g	72g
	带插头导线	+39g				

电缆规格

导体截面积	0.15mm ² (AWG26)	
绝缘体	外径	1.0mm
	颜色	棕、蓝、黑、白、灰(5芯)
护套	成品外径	ø3.5

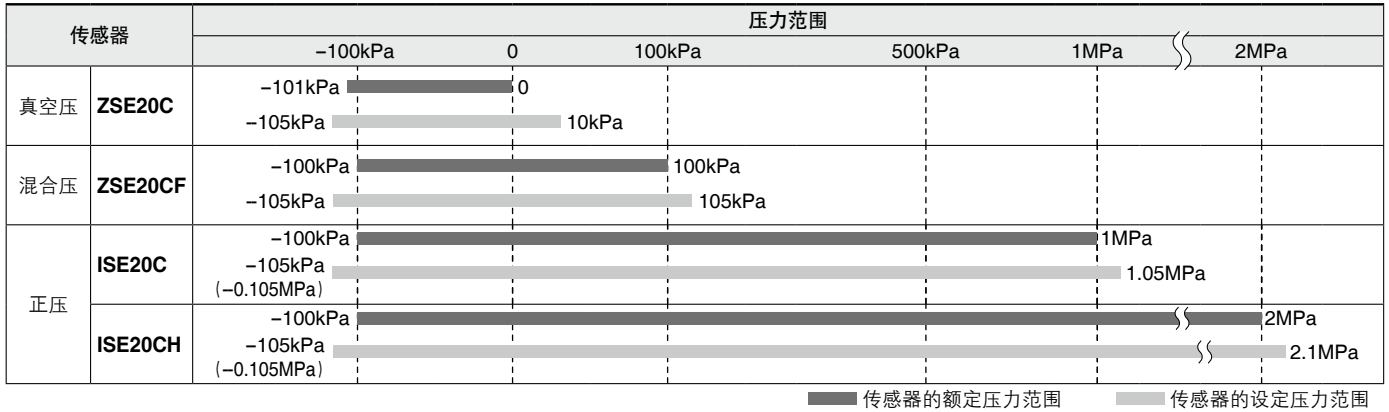
关于设定压力范围和额定压力范围

请在额定压力范围值内设定压力。

设定压力范围是指可以设定的压力范围。

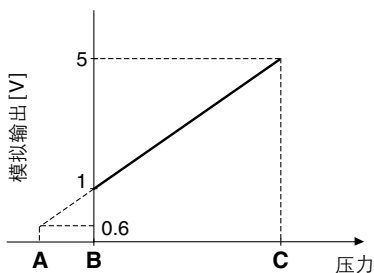
额定压力范围是指满足产品规格(精度、直线性等)的压力范围。

超过额定压力范围的值，只要在设定压力范围内也可以设定，但无法保证规格。

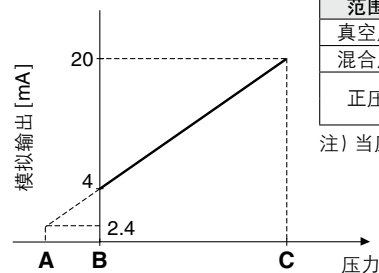


模拟输出

电压输出



电流输出



范围	额定压力范围	A	B	C
真空压	0.0~-101.0kPa	10.1kPa	0	-101.0kPa
混合压	-100.0~100.0kPa	—	-100.0kPa	100.0kPa
正压	-0.100~1.000MPa	-0.100MPa	0	1.000MPa
	-0.100~2.00MPa	-0.100MPa ^{注)}	0	2.00MPa

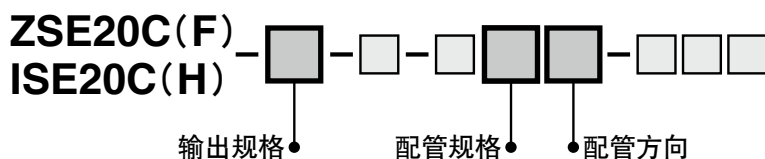
注) 当压力在A时，模拟输出为0.8[V]或3.2[mA]。

功能

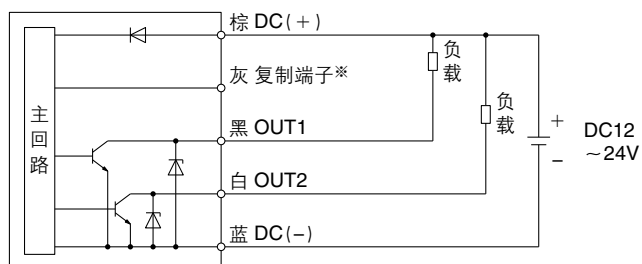
子画面设定功能	可选择子画面的显示内容。
自动预设功能	从实际的运转状态中自动计算出大致的设定值、进行设定的功能。
显示值微调功能	可调整显示值的偏差。
峰值显示功能	可以保持测定中的最高压力显示值。
谷值显示功能	可以保持测定中的最低压力显示值。
锁键功能(可选择密码输入)	为防止开关误操作,可锁定键操作。
清零功能	大气开放状态时,可将压力显示调整为0。
错误显示功能	当发生异常或错误时,可显示错误位置和种类。
防止振荡功能	通过调整延迟时间,可防止压力的急剧变化造成的误动作。
单位切换功能	可以切换显示单位。
节电模式	减少消耗功率。
显示分辨率切换功能	显示分辨率可从通常1000分辨率切换至100分辨率。 可抑制显示值的闪烁。
kPa↔MPa切换功能	可切换kPa↔MPa。
复制功能	主侧传感器的设定值可复制到从侧传感器。
自动移位功能	以外部信号输入时测量的压力为基准,进行开关设定值的补正。

ZSE20C(F)/ISE20C(H) 系列

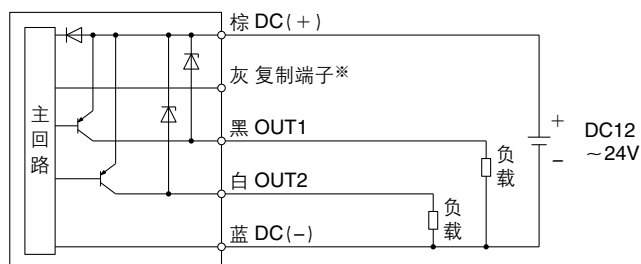
内部回路和配线示例



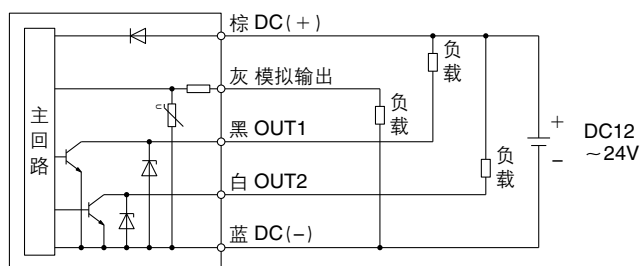
-X
NPN(2输出) + 复制功能



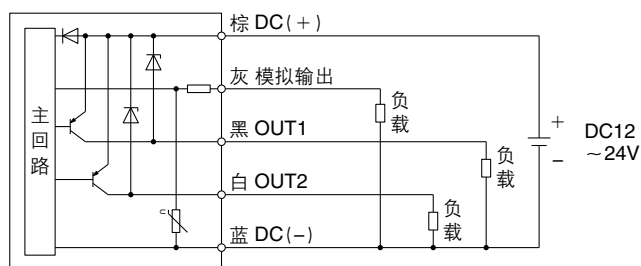
-Y
PNP(2输出) + 复制功能



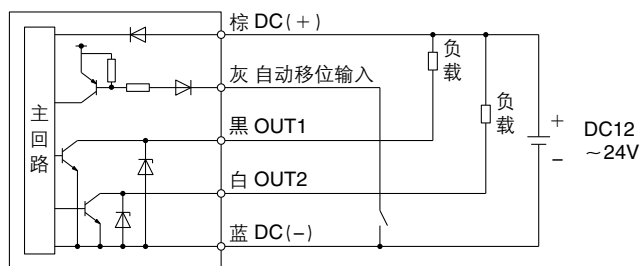
-R: NPN(2输出) + 模拟电压输出
-S: NPN(2输出) + 模拟电流输出



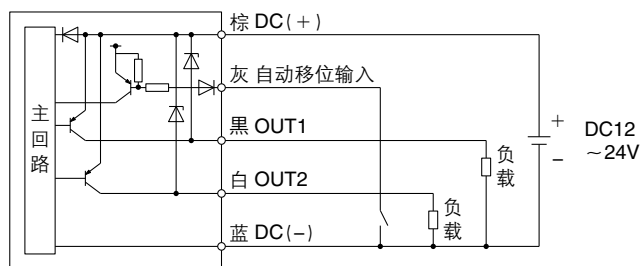
-T: PNP(2输出) + 模拟电压输出
-V: PNP(2输出) + 模拟电流输出



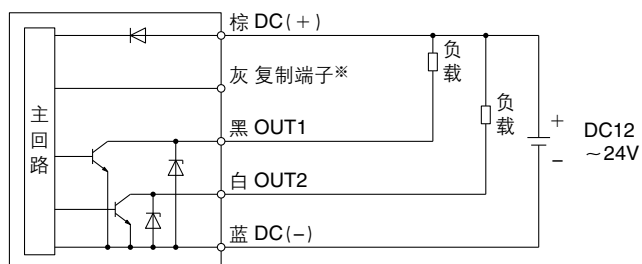
-R: NPN(2输出) + 自动移位输入
-S: NPN(2输出) + 自动移位输入



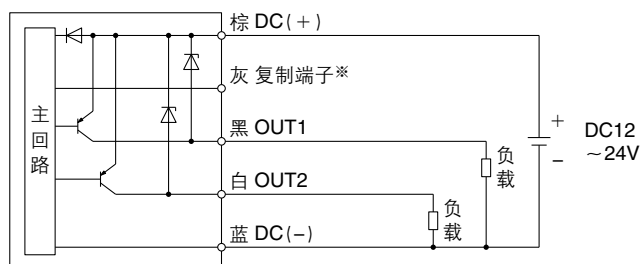
-T: PNP(2输出) + 自动移位输入
-V: PNP(2输出) + 自动移位输入



-R: NPN(2输出) + 复制功能
-S: NPN(2输出) + 复制功能

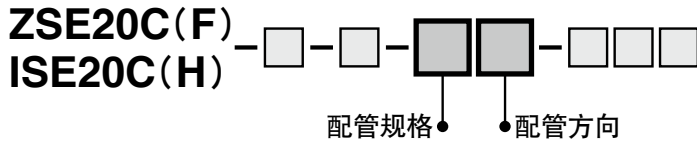


-T: PNP(2输出) + 复制功能
-V: PNP(2输出) + 复制功能



※请参见P.37。

外形尺寸图

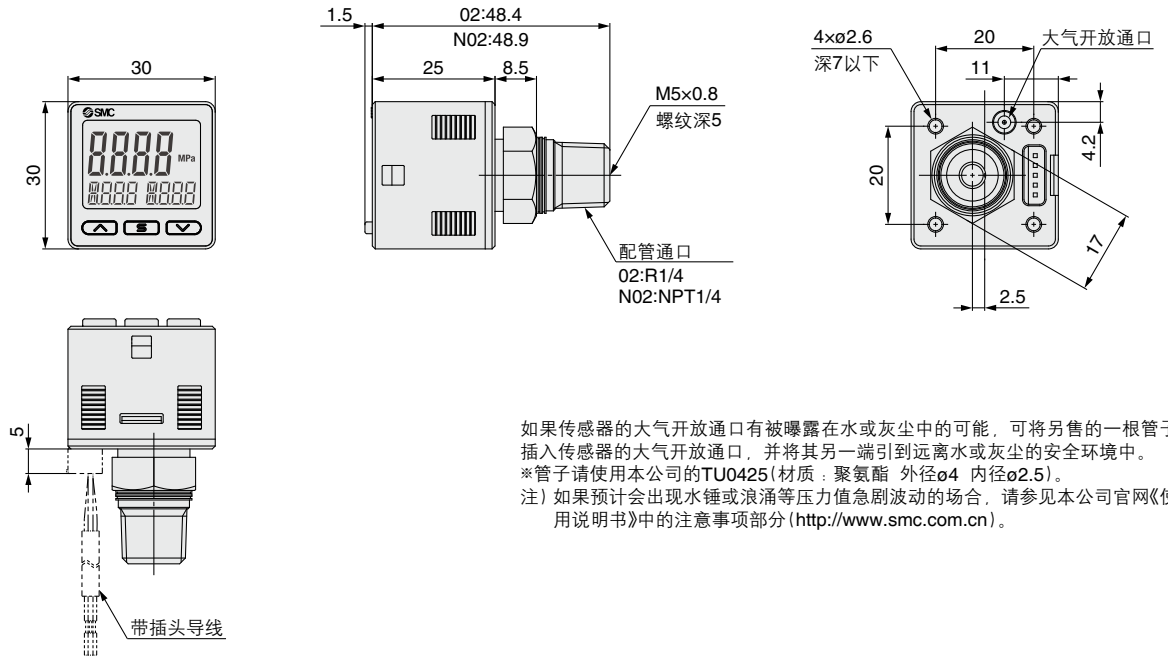


02

R1/4

N02

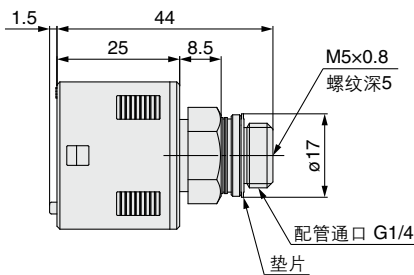
NPT1/4



如果传感器的大气开放通道有被暴露在水或灰尘中的可能，可将另售的一根管子插入传感器的大气开放通道，并将其另一端引到远离水或灰尘的安全环境中。
*管子请使用本公司的TU0425(材质：聚氨酯 外径ø4 内径ø2.5)。
注) 如果预计会出现水锤或浪涌等压力值急剧波动的场合，请参见本公司官网《使用说明书》中的注意事项部分 (<http://www.smc.com.cn>)。

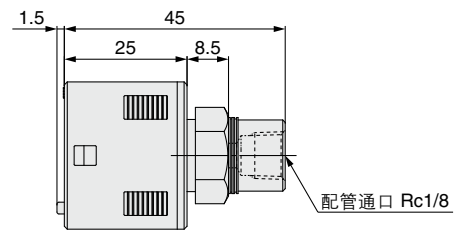
F02

G1/4



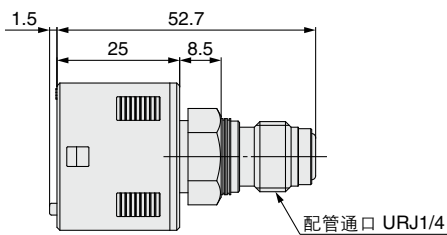
C01

Rc1/8



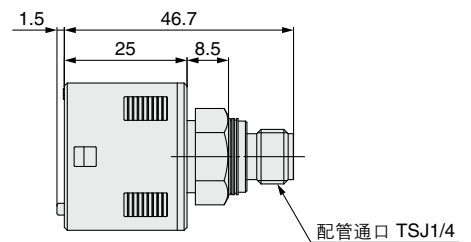
A2

URJ1/4



B2

TSJ1/4



ZSE20(F)/ISE20

ZSE20A(F)/ISE20A

ZSE20B(F)/ISE20B

ZSE20B(F)-L/ISE20B-L

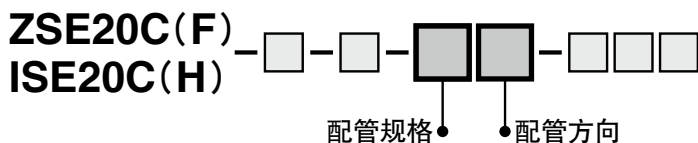
ZSE20C(F)/ISE20C(H)

功能说明

订制品规格

ZSE20C(F)/ISE20C(H) 系列

外形尺寸图

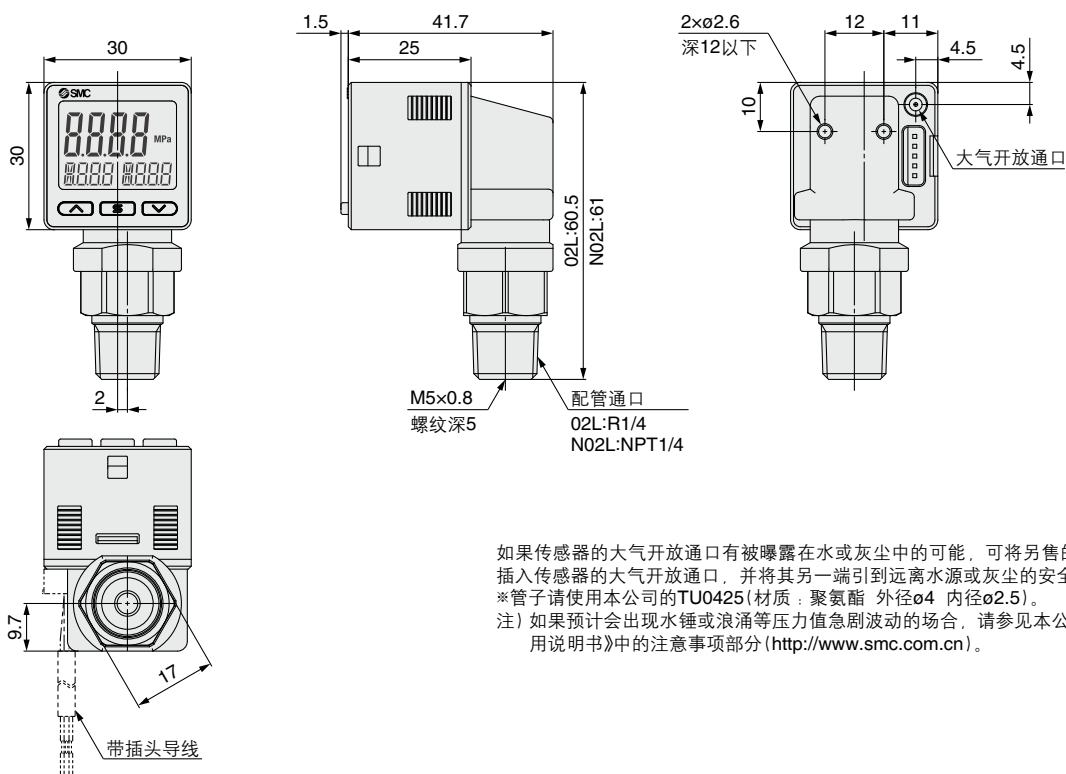


O2L

R1/4

N02L

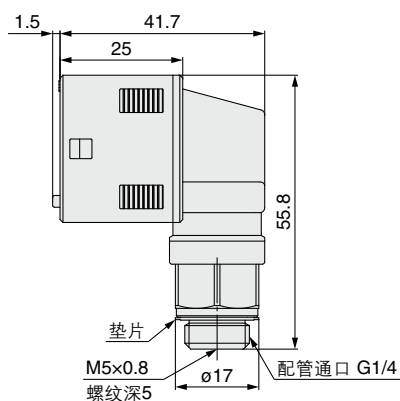
NPT1/4



如果传感器的大气开放通口有被暴露在水或灰尘中的可能，可将另售的一根管子插入传感器的大气开放通口，并将其另一端引到远离水源或灰尘的安全环境中。
*管子请使用本公司的TU0425(材质：聚氨酯 外径 ϕ 4 内径 ϕ 2.5)。
注) 如果预计会出现水锤或浪涌等压力值急剧波动的场合，请参见本公司官网《使用说明书》中的注意事项部分 (<http://www.smc.com.cn>)。

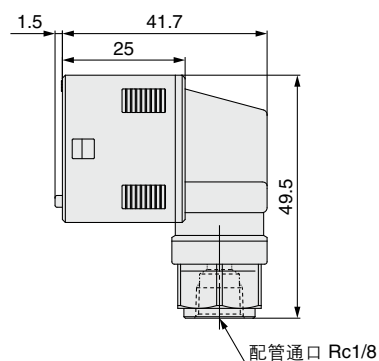
F02L

G1/4



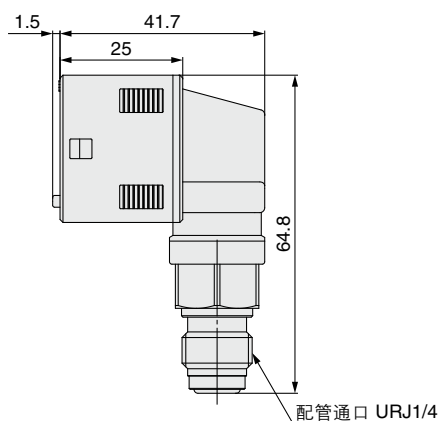
C01L

Rc1/8



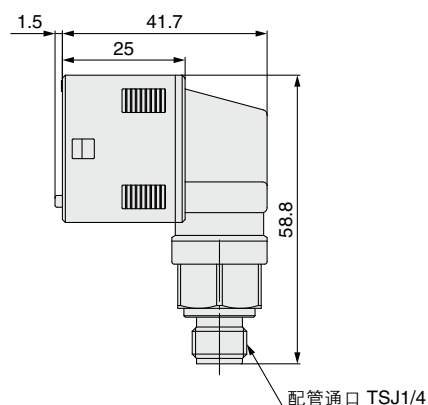
A2L

URJ1/4



B2L

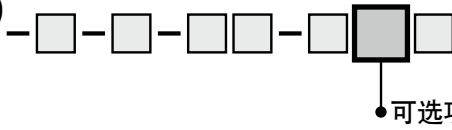
TSJ1/4



外形尺寸图

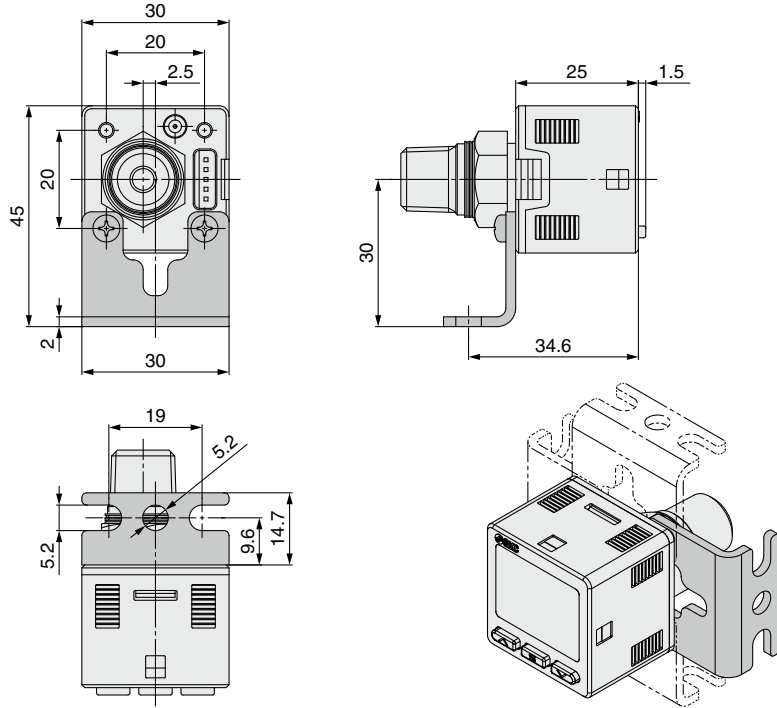
带托架

ZSE20C(F)
ISE20C(H)



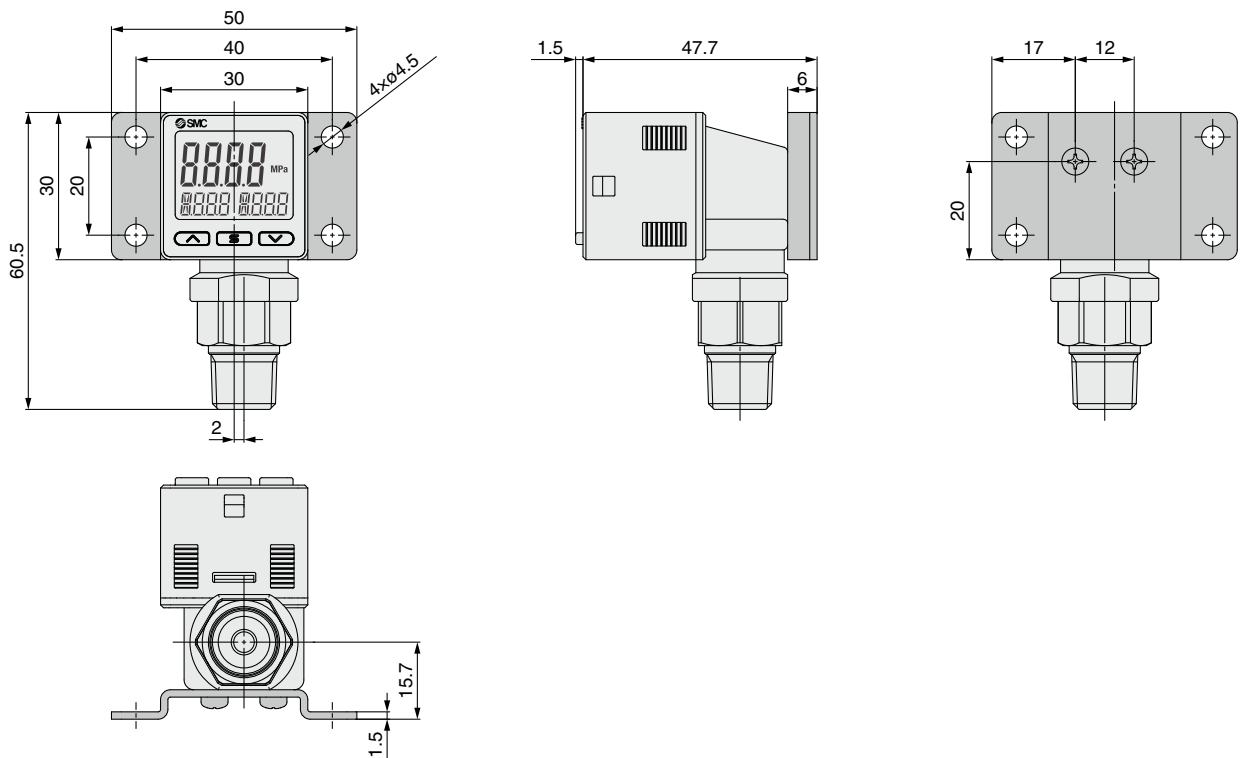
A1

托架A(背面配管)
(可选项单品型号: **ZS-46-A1**)



A3

托架C(向下配管)
(可选项单品型号: **ZS-46-E**)



ZSE20(F)/ISE20

ZSE20A(F)/ISE20A

ZSE20B(F)/ISE20B

ZSE20B(F)-L/ISE20B-L

ZSE20C(F)/ISE20C(H)

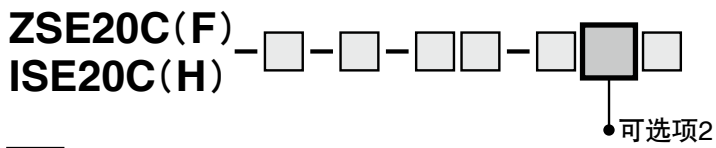
功能说明

订制品规格

ZSE20C(F)/ISE20C(H) 系列

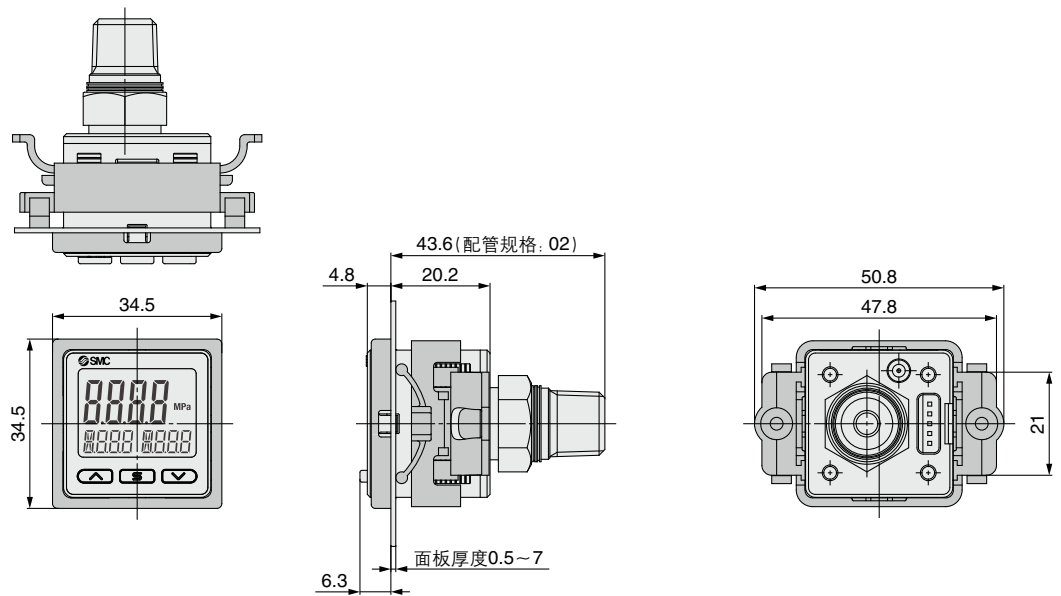
外形尺寸图

面板安装连接件



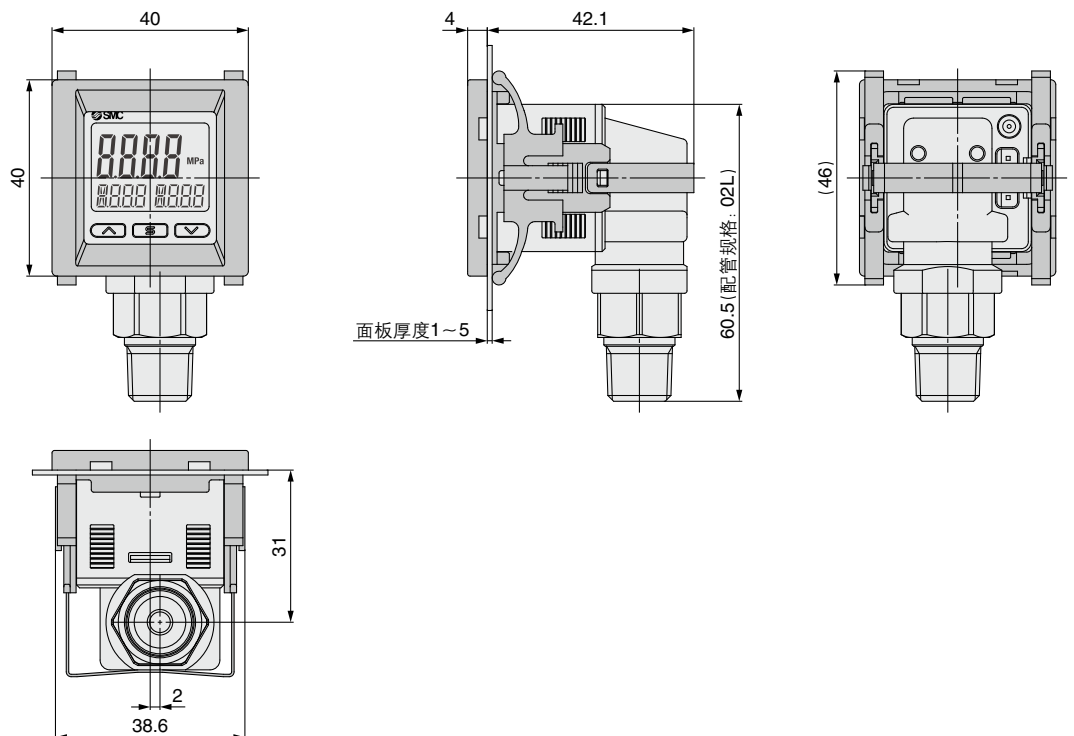
B

面板安装连接件(背面配管) (可选项单品型号 : ZS-46-B)



E

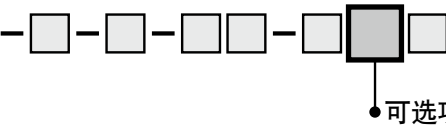
面板安装连接件(向下配管) (可选项单品型号 : ZS-35-B)



外形尺寸图

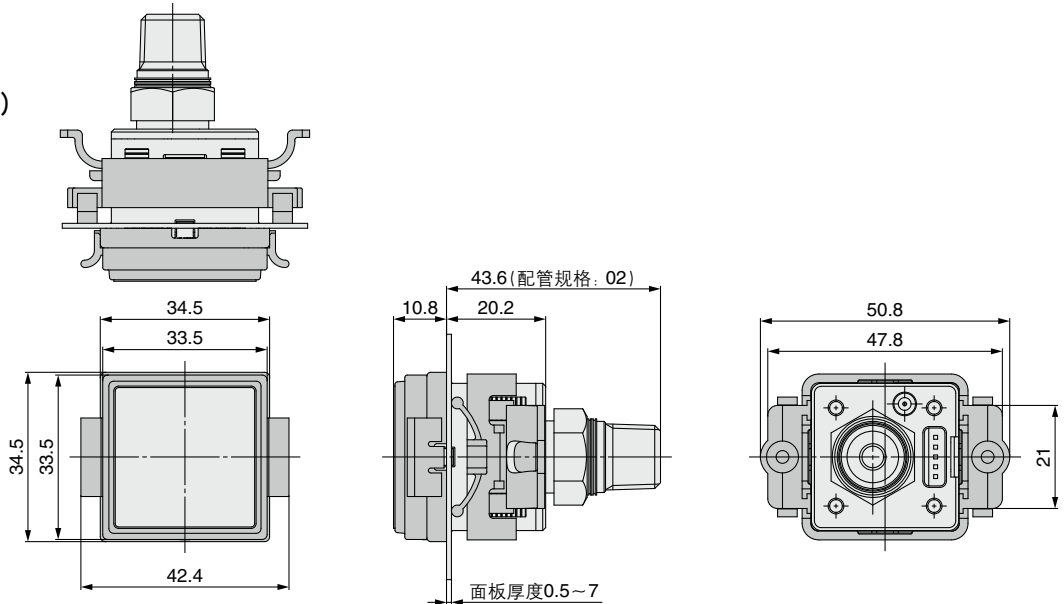
面板安装连接件

ZSE20C(F)
ISE20C(H)



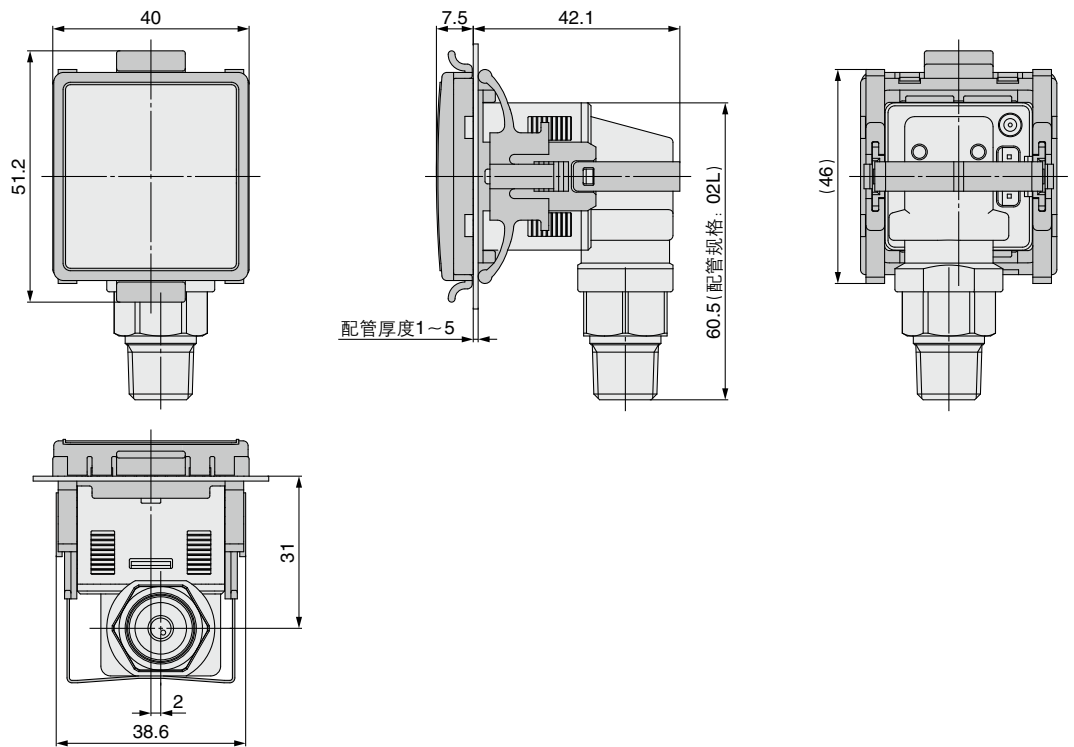
D

面板安装连接件 +
正面保护盖(背面配管)
(可选项单品型号：
ZS-46-D)

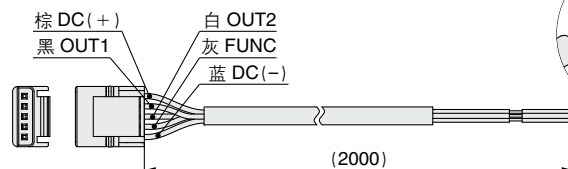


F

面板安装连接件 +
正面保护盖(向下配管)
(可选项单品型号：
ZS-35-E)



带插头导线：ZSE20C(F)/ISE20C(H)
(可选项单品型号：ZS-46-5F)



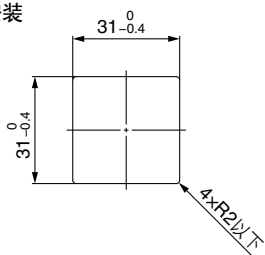
※有关带M12插头导线，请参见P.38。

ZSE20C(F)/ISE20C(H) 系列

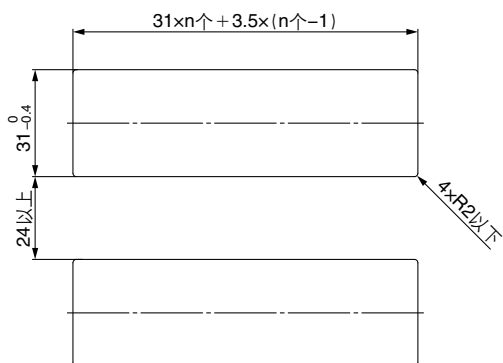
外形尺寸图

面板加工尺寸(背面配管)

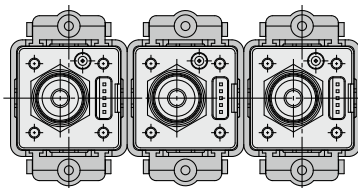
单独安装



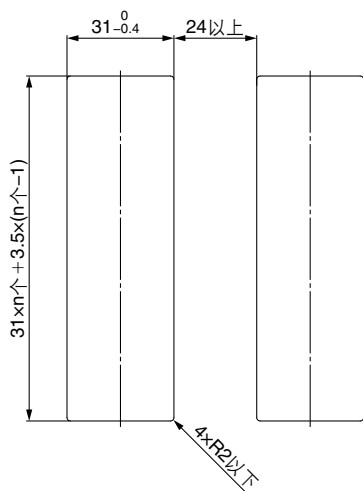
2个以上(n个)紧凑安装
(水平)



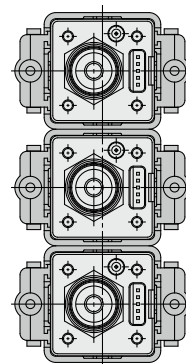
面板安装示例
(水平)



(垂直)

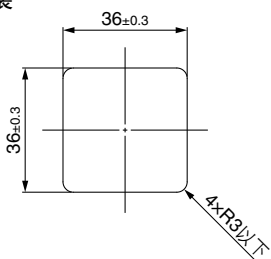


面板安装示例
(垂直)

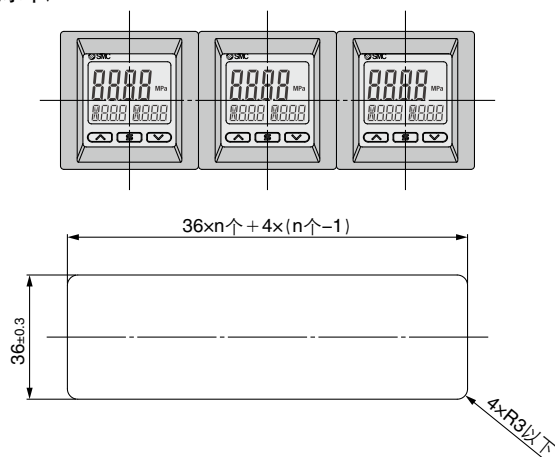


面板加工尺寸(向下配管)

单独安装



2个以上(n个)紧凑安装
(水平)

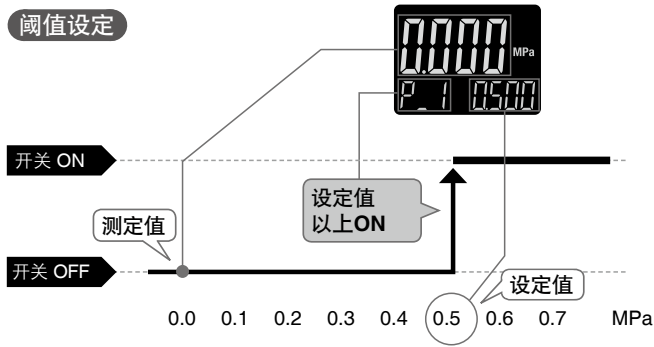


ZSE20□(F)/ISE20□ 系列 功能说明

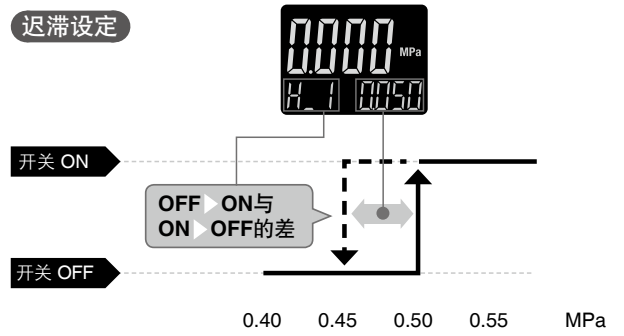
下图为各模式下主画面和子画面(设定值)的显示示例。(ISE20□(正压用)の場合)

迟滞模式 正转输出

阈值设定

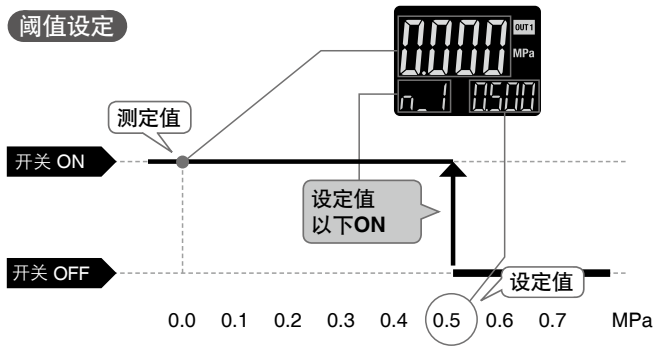


迟滞设定

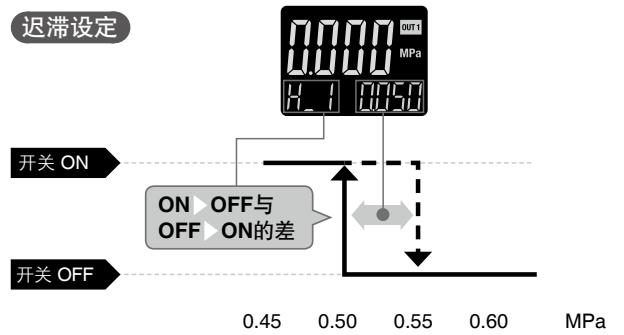


迟滞模式 反转输出

阈值设定

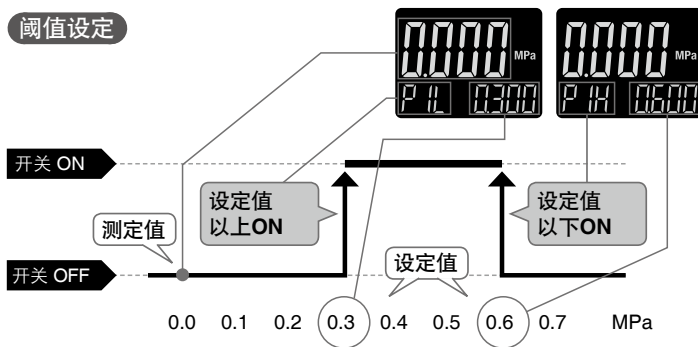


迟滞设定

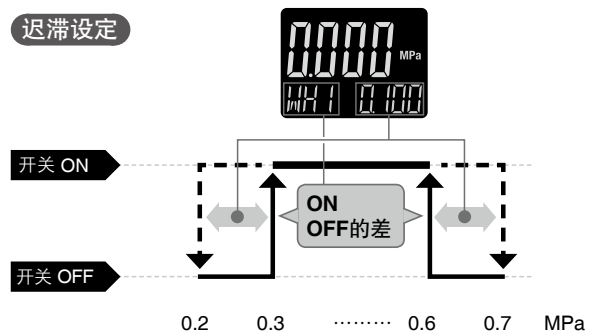


上下限比较模式 正转输出

阈值设定

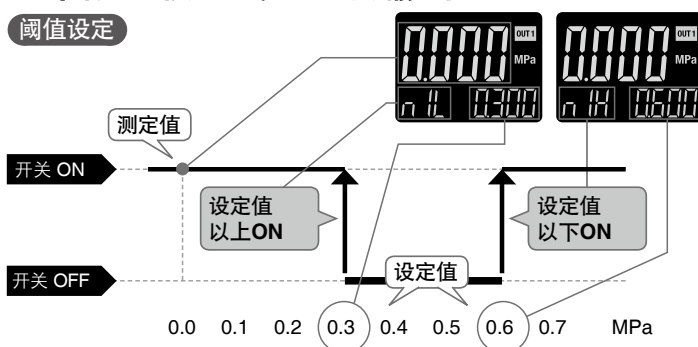


迟滞设定

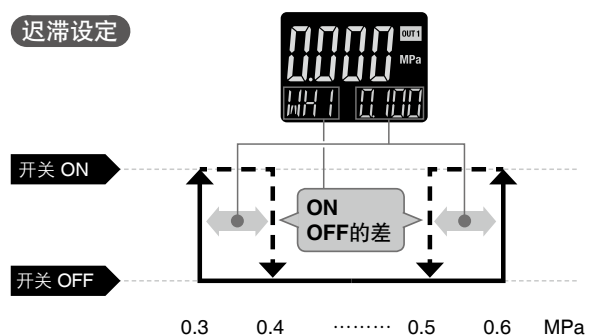


上下限比较模式 反转输出

阈值设定



迟滞设定



ZSE20(F)/ISE20

ZSE20A(F)/ISE20A

ZSE20B(F)/ISE20B

ZSE20B(F)-L/ISE20B-L

ZSE20C(F)/ISE20C(H)

功能说明

订制品规格

ZSE20□(F)/ISE20□ 系列

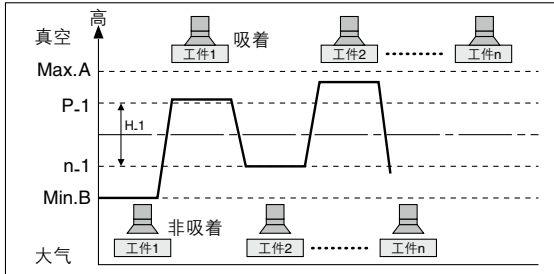
功能说明

()内的F□表示功能代码No.。关于操作方法以及功能代码的详细情况，请参见使用说明书。

A 自动预设功能(F 4)

设定选择自动预设功能时，可由测定压力算出设定值并存储。
例如进行吸着确认时，通过反复吸着、未吸着作为设定对象的工件，最后自动设定出最适合的值。

吸着确认



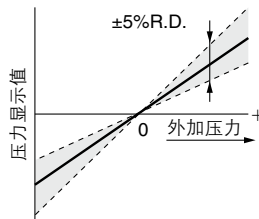
※当IO-Link被一起使用时，设定值不能通过通信方式改变。

设定值算出的计算式

P_1或n_1	H_1
$P_1=A-(A-B)/4$	$H_1= (A-B)/2 $
$n_1=B+(A-B)/4$	

B 显示值微调功能(F 6)

压力传感器的显示值可以在±5%范围内进行微调。(显示值的闪烁可调整。)



— 出厂时的显示值
▨ 显示值可微调范围

注) 显示值微调调整时，压力设定值有可能发生±1 digit的变化。

C 峰值/谷值显示功能

接入电源时，对最高(最低)压力进行实时检测并显示。
可以一直保持显示最高(最低)压力值。
即使切断电源，被保持显示的最高(最低)压力值也会被保存。
保持显示过程中，同时按[]和[]1秒以上，所保持显示的数值将会被重置。

D 锁键功能

可防止输入错误设定值等的误操作。

E 清零功能

可将测定压力的显示值调整为0。
可在出厂状态下在±7%F.S.的范围内进行修正。
(ZSE20□F(混合压用)的修正范围为±3.5%F.S.)

F 错误显示功能

当发生错误或异常时，显示错误的场所和种类。

错误名称	错误显示	内容	处置方法
过电流错误	Er 1 of 1 Er 2 of 2	传感器输出的负载电流在80mA以上。	切断电源，排除导致过电流发生的原因后再次接入电源。
残压错误	Er 3 [Err]	清零操作时施加了超过±7%F.S.(±3.5%F.S.为混合压用)的压力，1秒后会自动返回测定模式。 因产品个体的不同，会有±1%F.S.的清零范围差异。	施加的压力变为大气压力后再进行清零操作。
加压错误	HHH	施加的压力超过了设定压力范围的上限。	请在压力的设定范围内施加压力。
	LLL	施加的压力超过了设定压力范围的下限。	
系统错误	Er 0 Er 7 Er 4 Er 8 Er 6 Er 9	内部数据错误时显示。	请切断电源，然后再次接入电源。 如果还没恢复，则需要由本公司进行调查。
复制错误	Er 13 [SLRw]	复制功能出现异常。	同时按压[]和[]至少1秒排除异常后，检查线路和型号，然后再次尝试复制操作。
IO-Link 主站版本异常	Er 15 [P.10]	与主站版本不一致	请确保主站的IO-Link版本与设备版本一致。

上述解决方法全部尝试后，依然没有恢复的场合，或发生上述错误以外的问题的场合，需要由本公司进行调查。

功能说明

()内的F□表示功能代码No.。关于操作方法以及功能代码的详细情况，请参见使用说明书。

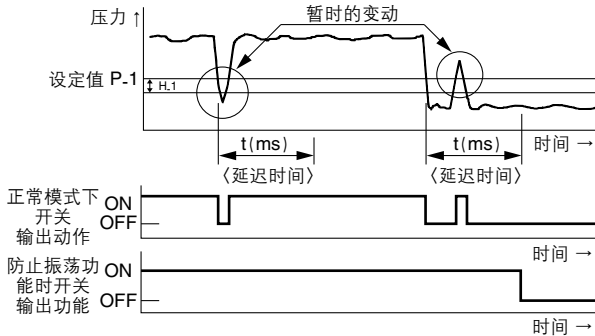
G 防止振荡功能(简易设定模式或F 1)

大口径气缸或真空发生器运转时会消耗大量的空气。因此供给压力有可能暂时降低。在供给压力瞬时降低时，通过改变延迟时间，使其不被判定为异常压力的功能。

可以设定的延迟时间
1.5ms以下、20ms、100ms、500ms、1000ms、2000ms、5000ms

〈原理〉

把任意设定的响应时间内测定的压力值平均化。通过被平均化后的压力值和设定压力值的比较进行开关输出。



H 单位显示切换功能(F 0)

可以切换单位显示。

显示单位	MPa	kPa	kGF	bAr	PSi	inCH	mmHG
设定最小单位	MPa*	kPa	kgf/cm ²	bar	psi	inHg	mmHg
ZSE20□(真空压)	0.001	0.1	0.001	0.001	0.01	0.1	1
ZSE20□F(混合压)	0.001	0.1	0.001	0.001	0.02	0.1	1
ISE20□(正压)	0.001	1	0.01	0.01	0.1		
ISE20□H(正压)	0.001	1	0.01	0.01	0.2		

※当ZSE20□(真空压)、ZSE20□F(混合压)以MPa为单位时，设定·显示分辨率将会变化。

I 节电模式的选择(F 80)

可以选择节电模式。

30秒内对按键无任何操作，将自动切换成节电模式的功能。

出厂时，初始设定为普通模式(节电模式OFF)。

(节电模式中，子画面显示(ECO)闪烁以及动作表示灯(只在开关输出ON时)亮灯。)

J 密码的输入的设定(F 81)

锁键时，可选择是否输入密码。

出厂时，设定为不需要密码。

ZSE20(F)/ISE20

ZSE20A(F)/ISE20A

ZSE20B(F)/ISE20B

ZSE20B(F)-L/ISE20B-L

ZSE20C(F)/ISE20C(H)

功能说明

订制品规格

ZSE20□(F)/ISE20□ 系列

功能说明

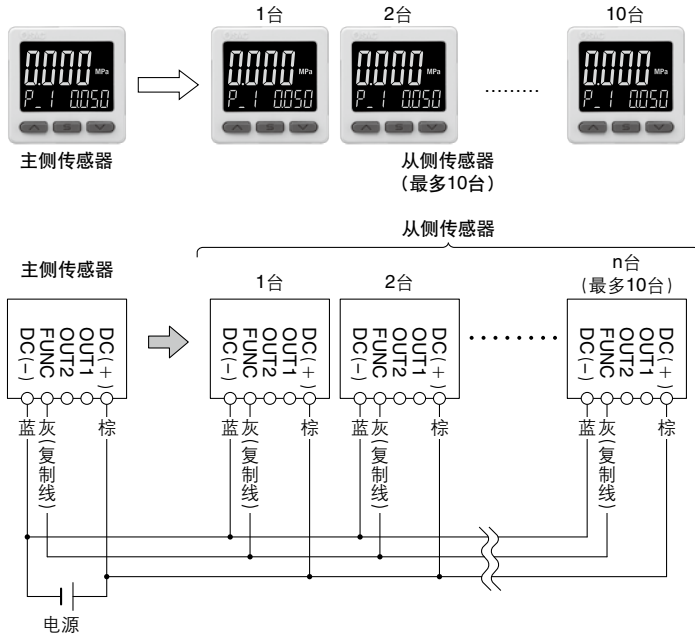
()内的F□表示功能代码No。关于操作方法以及功能代码的详细情况，请参见说明书。

K 复制功能(F 97)(仅Z/ISE20A、20B、20C系列)

主侧传感器的设定值可以复制到从侧传感器。
可减少设定工时，并防止设定值的输入错误。

最多可同时复制10台。

(最大传输距离：4m)



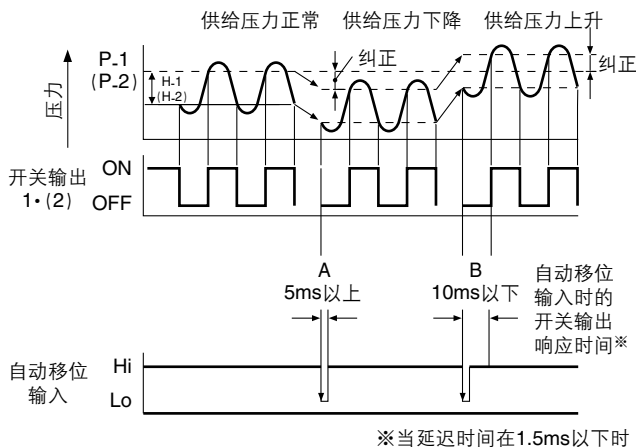
※IO-Link对应型号不具有此功能。

- 1) 如左图所示进行配线。
- 2) 选择一台从侧传感器作为主传感器，使用相关按钮进行操作(出厂设置中默认所有传感器为从侧传感器。)
- 3) 按压主侧传感器上的 **S** 按钮开始进行复制。

L 自动移位功能(F 5)(仅Z/ISE20A, 20B, 20C系列)

当供给压力出现较大的波动时，开关可能会出现操作异常的情况。
自动移位功能抵消这种压力波动。自动移位信号输入时测量当前压力并将其作为纠正开关设定值的基准值。

通过自动移位功能纠正设定值



当自动移位输入时，“RS in 000”会显示在子画面上并持续约1秒钟，将此时的压力值作为基准值存储于“[.5”。在存储的基准值的基础上，设定值注) (例如“P.1”，“H.1”，“P.2”，“H.2”) 的输出动作点也将被纠正。

注) 当反转输出时，“n.1”，“H.1”，“n.2”，“H.2”的输出动作点会被纠正。

以上是迟滞模式时的示例。上下限比较模式时同样被纠正。
可由设定来变更自动移位功能输出是否有效。

※IO-Link对应型号不具有此功能。

使用自动移位输入时可设定的范围

	设定压力范围	可设定范围
混合压	-105.0~105.0kPa	-210~210kPa
真空压	10.0~-105.0kPa	115.0~-115.0kPa
正压	-0.105~1.050MPa	-1.155~1.155MPa
正压*	-0.105~2.100MPa	-2.20~2.205MPa

※仅Z/ISE20C系列

自动移位清零

本功能与自动移位功能基本相同。然而，此功能主要用来纠正基于压力值“P”的显示值，其值将作为自动移位功能被选定时的参考值。

ZSE20□(F)/ISE20□ 系列

订制品规格

关于详细尺寸、规格和交货期，请联系本公司。



1 流体接触部SUS316L规格

使用SUS316L作为流体接触部(压力传感器和接头)的材料而具备更好的耐腐蚀性能。

型号表示方法

ZSE20C(F)/ISE20C - □ - □ - □ - □ - □ - □ - X500

请填写标准品型号。(P.24)

注1) 额定压力不对应-0.1~2MPa的规格(ISE20CH)。

注2) 接头内部配置了内置固定节流孔(相当于-X510)。(A2(L)和B2(L)配管规格除外)

规格

型号	ZSE20C(F)	ISE20C
耐压试验压力	500kPa	1.5MPa
适用流体	不腐蚀SUS316L的液体和气体	

上表以外规格与标准品规格相同。

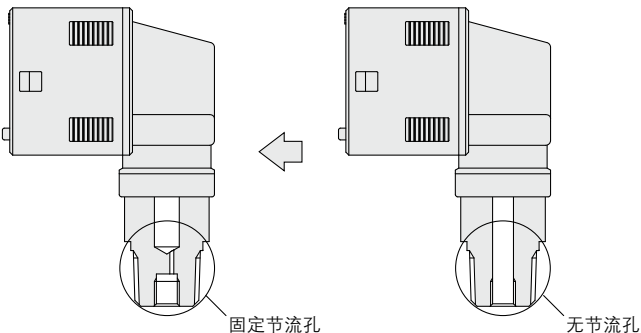
2 内置节流孔接头规格

接头内部设计有固定节流孔，减少在吸着破坏时，管路中的水在惯性下对管子撞击的影响。

型号表示方法

ZSE20C(F)/ISE20C(H) - □ - □ - □ - □ - □ - □ - X510

请填写标准品型号。(P.24)



订制品“X510”

标准品

注1) 无A2(L)和B2(L)可用配管规格。

注2) 某些情况下，此产品不能完全有效地抑制水锤影响。此时建议采取其他措施来解决。

3 带M12插头导线

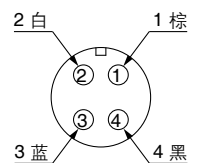
对应M12 4针导线前置插头的导线。
导线长度为100mm。

系列	20	20A	20B(-L)	20C
ZS-46-5LM12(无防水)	○	○	—	—
ZS-46-5FM12(防水)	—	—	○	○

※如需传感器(传感器本体)和导线同包订制，请联系本公司。

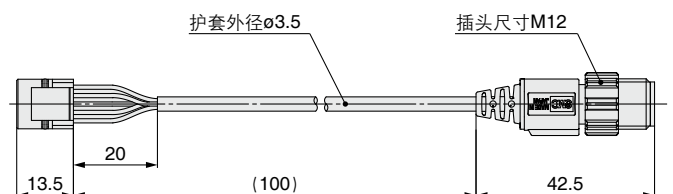
本体侧引脚序号	引脚名称	导线颜色	M12引脚序号
1	DC(-)	蓝	3
2	Function	灰	—
3	OUT(2)	白	2
4	OUT(1)	黑	4
5	DC(+)	棕	1

插头针脚排列



※Function线暂不连接使用。

如需连接Function线，请联系本公司。



ZSE20(F)/ISE20

ZSE20A(F)/ISE20A

ZSE20B(F)/ISE20B

ZSE20B(F)-L/ISE20B-L

ZSE20C(F)/ISE20C(H)

功能说明

订制品规格

ZSE20□(F)/ISE20□ 系列

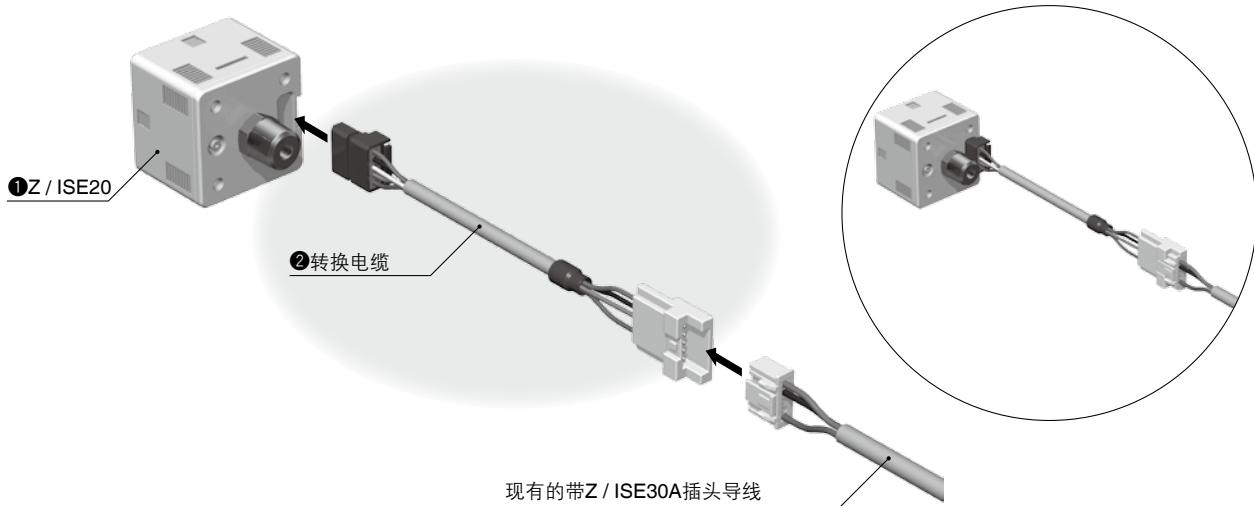
订制品规格

关于详细尺寸、规格和交货期，请联系本公司。



4 带Z / ISE30A插头导线用转换电缆

可以使用现有的带Z/ISE30A插头导线连接Z/ISE20的转换电缆。



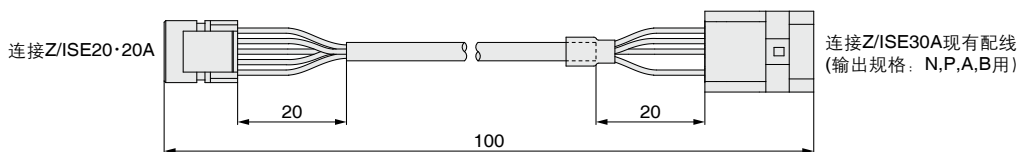
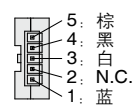
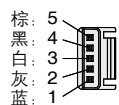
输出规格记号可能与现有压力开关的不同，请注意。

Z/ISE30A→Z/ISE20 + 转换电缆对应表

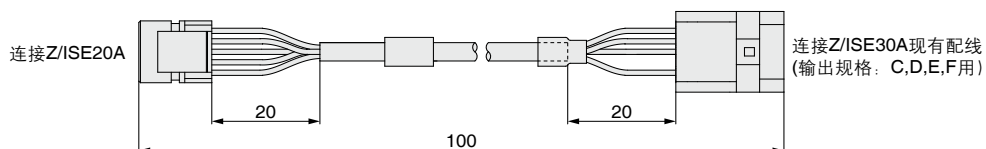
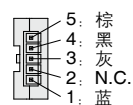
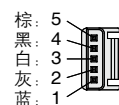
现有数字式压力开关型号	输出规格	①压力开关型号	②转换电缆型号
Z/ISE30A-□-N-□□□□	NPN集电极开路1输出	Z/ISE20-N-□-□-□□□	ZS-46-5LA-X424 ^{注1)}
Z/ISE30A-□-P-□□□□	PNP集电极开路1输出	Z/ISE20-P-□-□-□□□	
Z/ISE30A-□-A-□□□□	NPN集电极开路2输出	Z/ISE20A-X-□-□-□□□	
Z/ISE30A-□-B-□□□□	PNP集电极开路2输出	Z/ISE20A-Y-□-□-□□□	ZS-46-5LB-X424 ^{注1)}
Z/ISE30A-□-C-□□□□	NPN集电极开路1输出 + 模拟电压输出	Z/ISE20A-R-□-□-□□□	
Z/ISE30A-D-□□□□	NPN集电极开路1输出 + 模拟电流输出	Z/ISE20A-S-□-□-□□□	
Z/ISE30A-E-□□□□	PNP集电极开路1输出 + 模拟电压输出	Z/ISE20A-T-□-□-□□□	
Z/ISE30A-F-□□□□	PNP集电极开路1输出 + 模拟电流输出	Z/ISE20A-V-□-□-□□□	

注1) 通过使用本转换电缆，可以使用现有配线，但Z / ISE30A以外的输出，功能无效(未配线)。

ZS-46-5LA-X424



ZS-46-5LB-X424



⚠️ 安全注意事项

这里所指的注意事项, 记载了应如何安全正确地使用产品, 以防止对自身和他人造成危害或损伤。为了明示这些事项的危害和损伤程度及迫切程度, 区分成“注意”、“警告”、“危险”三类。这些有关安全方面的重要内容, 以及国际标准(ISO/IEC)、日本工业标准(JIS)^{※1)}和其它安全法规^{※2)}, 必须遵守。

⚠️ 注意: 误操作时, 可能会使人受到伤害, 或仅发生设备受到损害的事项。

⚠️ 警告: 误操作时, 有可能造成人员死亡或重伤的事项。

⚠️ 危险: 在紧迫的危险状态, 不回避就有可能造成人员死亡或重伤的事项。

※1) ISO 4414: Pneumatic fluid power – General rules relating to systems.
ISO 4413: Hydraulic fluid power – General rules relating to systems.
IEC 60204-1: Safety of machinery – Electrical equipment of machines.
(Part 1: General requirements)

ISO 10218-1992: Manipulating industrial robots - Safety.

JIS B 8370: 气动系统通则

JIS B 8361: 液压系统通则

JIS B 9960-1: 机械类的安全性-机电装置(第1部: 一般要求事项)

JIS B 8433-1993: 产业用操作机械人-安全性等

※2) 劳动安全卫生法等

⚠️ 警告

① 请系统的设计者或决定规格的人员来判断本公司产品的适合性。

这里登载的产品, 其使用条件多种多样。应由系统的设计者或决定规格的人员来决定是否适合该系统。必要时, 还应做相应的分析试验决定。满足系统所期望的性能并保证安全是决定系统适合性人员的责任。通常, 应依据最新产品样本和资料, 检查规格的全部内容, 并考虑元件可能会出现的情况, 来构成系统。

② 请有充分知识和经验的人员使用本公司产品。

这里登载的产品一旦使用失误会危及安全。
进行机械装置的组装、操作、维护等, 应由有充分知识和经验的人员进行。

③ 直到确认安全之前, 绝对不可以使用机械装置或拆除元件。

1. 在机械装置的点检和维护之前, 必须确认被驱动物体已进行了防止落下处理和防止暴走处理等。
2. 在拆除元件时, 应在确认上述安全措施后, 切断能量源和该设备的电源等, 确保系统安全的同时, 参见使用元件的产品单独注意事项, 并在理解后进行。
3. 再次启动机械装置的场合, 要确保对意外动作、误动作发生的处理方法。

④ 在下述条件和环境下使用的场合, 从安全考虑, 请事前与本公司联系。

1. 用于已明确记载规格以外的条件及环境, 以及在屋外或日光直射的场合使用。
2. 用于原子能、铁道、航空、宇宙机械、船舶、车辆、医疗机械、与饮料和食品接触的机械、燃烧装置、娱乐设备、紧急切断回路、冲压所用离合器和制动回路、安全机械等的使用, 以及与样本标准规格不相符用途的场合。
3. 预料对人和财产有较大影响, 特别是安全方面有要求的使用。
4. 在互锁回路中使用的场合, 请采取对应故障设计机械式的保护功能等的双重互锁方式。另外, 请定期进行检查, 确认设备是否正常工作。

⚠️ 注意

本公司产品是面向制造业提供的。

此处刊登的本公司产品, 主要是面向以和平利用为目的的制造业。在制造业以外使用的场合, 请与本公司协商, 根据需要确认相应的规格书, 并签约等。

如有不明之处, 请向本公司最近的营业点咨询。

保证及免责事项适合用途的条件

使用产品的时候, 适用于以下的“保证及免责事项”、“适合用途的条件”。确认以下内容, 在承诺的基础上使用本产品。

保证及免责事项

① 本公司产品的保证期间是, 从使用开始的1年以内, 或者购买后的1.5年以内, 以先到为准。^{※3)}

另外, 关于产品的耐久次数、行走距离、更换零件等有关规定, 请向最近的营业所咨询。

② 在保证期内, 如明确由本公司责任造成的故障或损伤的场合, 本公司提供代替品或必要的可换件。

另外, 此处的保证是本公司产品单体的保证, 由于本公司产品的故障引发的损害不在保证对象范围内。

③ 也可参见其他产品的单独保证以及免责事项, 并在理解之后使用。

※3) 真空吸盘不适用于从使用开始的1年以内的保证期间。

真空吸盘为消耗件, 产品保证期间为购买后1年。

但是, 即使在保证期间内, 由于使用真空吸盘而造成磨损, 或橡胶材质的劣化等场合, 也不在产品保证的适用范围内。

适合用途的条件

向日本以外市场输出的场合, 必须遵守日本经济产业省发行的法令(外汇兑换及外国贸易法)、手续。

⚠️ 注意

本公司产品不能作为法定的计量产品来使用。

本公司制造、销售的产品, 没有按照各国计量法进行过相关的形式认证试验和检定, 不属于此类计量计测仪器。

因此, 本公司产品不能用于各国计量法所规定的交易或证明等。

⚠️ 安全注意事项

请仔细阅读《SMC产品使用注意事项》(M-C03-3)及《使用说明书》, 在进行确认的基础上, 正确使用本产品。

SMC(中国)有限公司

地址: 北京经济技术开发区兴盛街甲2号

电话: 010-67885566

http://www.smc.com.cn

邮编: 100176

传真: 010-67882335

SMC代理商

② 本产品样本所涉及的产品, 可能会发生变更, 恕不另行通知, 敬请谅解。

© SMC (China) Co., Ltd. All Rights Reserved

YT A