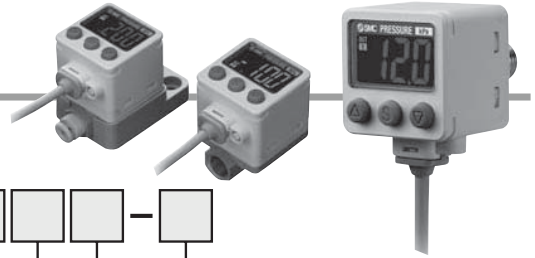


# 2色显示式 高精度数字式压力开关



# ZSE40A(F)/ISE40A系列

## 型号表示方法



额定压力范围  
ISE40A -0.1~1.000MPa

正压用

ISE40A - 01 - X - M [ ] [ ] - [ ]

真空·混合压用

ZSE40A - 01 - Y - M [ ] [ ] - [ ]

额定压力范围  
ZSE40A 0.0~101.3kPa  
ZSE40AF -100.0~100kPa

配管规格

01	R1/8(带M5内螺纹)	R1/8, NPT1/8 M5 × 0.8
N01	NPT1/8(带M5内螺纹)	
W1	Rc1/8	Rc1/8, G1/8
WF1*	G1/8	Rc1/8, G1/8
M5*	M5 × 0.8(内螺纹)	M5 × 0.8
C4*	ø4快换接头	
C6*	ø6快换接头	ø4, ø6快换接头

※订制规格

### 配管规格/可选项1组合表与可选零部件型号

名称	可选项1		配管规格						
	记号	零部件型号	01	N01	W1	WF1	M5	C4	C6
托架A	A	ZS-24-A	○	○	○	○	×	×	×
托架B	B	ZS-24-B	×	×	○	○	×	×	×
托架D	D	ZS-24-D	○	○	○	○	×	×	×
面板安装	E	ZS-35-C	○	○	×	×	×	×	×
		ZS-35-D	×	×	○	○	○	○	○
面板安装+前面保护罩	F	ZS-35-F	○	○	×	×	×	×	×
		ZS-35-G	×	×	○	○	○	○	○

输出规格

R	NPN集电极开路2输出+模拟电压/自动移位切换
T	PNP集电极开路2输出+模拟电压/自动移位切换
S	NPN集电极开路2输出+模拟电流/自动移位切换
V	PNP集电极开路2输出+模拟电流/自动移位切换
X	NPN集电极开路2输出+拷贝功能
Y	PNP集电极开路2输出+拷贝功能

### 可选项/零部件型号

需要可选项单体的场合,请根据下记型号订购。

零部件型号	可选项
ZS-24-A	托架A 带2个安装螺钉M3 × 5L
ZS-24-B	托架B 带2个安装螺钉M3 × 5L
ZS-24-D	托架D 带2个安装螺钉M3 × 5L
ZS-35-C	面板安装连接件(配管规格: 01, N01用)
ZS-35-D	面板安装连接件(配管规格: W1, WF1, M5, C4, C6用)
ZS-35-F	面板安装连接件+前面保护罩(配管规格: 01, N01用)
ZS-35-G	面板安装连接件+前面保护罩(配管规格: W1, WF1, M5, C4, C6用)

### 单位规格

无记号	带单位切换功能 <sup>注1)</sup>
M	SI单位固定 <sup>注2)</sup>
P	带单位切换功能 <sup>注1)</sup> (初期值psi)

注1) 按新计量法,日本国内不使用单位切换功能。

注2) 固定单位  
真空·混合压用: kPa  
正压用: MPa

可选项2

记号	校正说明书
无记号	-
K	○

订制规格

记号	规格/内容
X501	导线长3m规格
X531	对应M12 4针导线前置插头(导线长100mm)

详见P.17。

可选项1\*

无记号	无
A	托架A 
B	托架B 
D	托架D 
E	面板安装 01/N01的场合  W1/WF1/M5/C4/C6的场合 
F	面板安装+前面保护罩 01/N01的场合  W1/WF1/M5/C4/C6的场合 

※也有根据配管规格,不可选定可选项的型号。  
请参照“配管规格/可选项1组合表与可选零部件型号”。



# ZSE40A(F)/ISE40A系列

## 规格

型号		ZSE40A(真空压)	ZSE40AF(混合压)	ISE40A(正压)	
额定压力范围		0.0~101.3kPa	-100.0~100.0kPa	-0.100~1.000MPa	
显示/设定压力范围		10.0~105.0kPa	-105.0~105.0kPa	-0.105~1.050MPa	
耐压试验压力		500kPa	500kPa	1.5MPa	
显示/设定最小单位		0.1kPa	0.1kPa	0.001MPa	
适合流体		空气·非腐蚀性气体·不燃性气体			
电源电压		DC12~24V ±10% 波动(p-p)10%以下(带逆接保护)			
消耗电流		45mA以下			
开关输出		NPN或PNP集电极开路2输出(选择)			
最大负载电流		80mA			
最大施加电压		28V(NPN输出时)			
残留电压		1V以下			
响应时间		2.5ms(防止振荡功能 20, 100, 500, 1000, 2000ms中选择)			
短路保护		装备			
重复精度		±0.2%F.S. ±1digit			
迟滞	迟滞模式	从0起可变 <sup>注1)</sup>			
	上下限比较模式				
模拟输出	电压输出 <sup>注2)</sup>	输出电压(额定压力范围)	1~5V ±2.5%F.S.	0.6~5V ±2.5%F.S.	
		直线性	±1%F.S.以下		
		输出阻抗	约1kΩ		
	电流输出 <sup>注3)</sup>	输出电流(额定压力范围)	4~20mA ±2.5%F.S.	2.4~20mA ±2.5%F.S.	
		直线性	±1%F.S.以下		
		负载阻抗	最大负载阻抗 电源电压12V时: 300Ω 电源电压24V时: 600Ω 最小负载阻抗 50Ω		
自动移位输入		无电压输入(有触点或无触点), Low水平 0.4V以下、输入时间 5ms以上			
显示方式		3 1/2位7段LCD2色显示(红色/绿色)			
显示精度		±2%F.S. ±1digit(环境温度25±3°C时)			
动作指示灯		开关输出ON时灯亮 OUT1、OUT2: 橙色			
耐环境	保护等级	IP65			
	使用温度范围	动作时: -5~50°C、保存时: -10~60°C(未结露及未结冰)			
	使用湿度范围	动作时·保存时: 35~85%RH(未结露)			
	耐电压	AC1000V 1分钟 通电部与壳体间			
	绝缘电阻	50MΩ以上(DC500V兆欧表)充电部与壳体间			
	耐振动	10~150Hz全振幅1.5mm或20m/s <sup>2</sup> 中的小者在XYZ各个方向2小时(不通电)			
耐冲击	100m/s <sup>2</sup> XYZ各方向3回(不通电)				
温度特性		±2%F.S.(25°C基准)			
导线		耐油乙烯橡胶绝缘电缆 ø3.5 2m 导体截面积0.15mm <sup>2</sup> (AWG26)绝缘体外径0.95mm			
规格		CE标记 UL(CSA) RoHS			

注1) 施加压力在设定值附近变动的场合, 迟滞若不设定在变动幅度以上, 就会发生振荡。

注2) 选择模拟电压输出的场合, 模拟电流输出就不能同时选择。

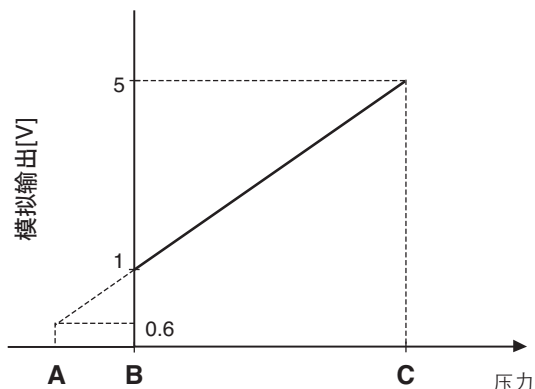
注3) 选择模拟电流输出的场合, 模拟电压输出就不能同时选择。

## 配管规格

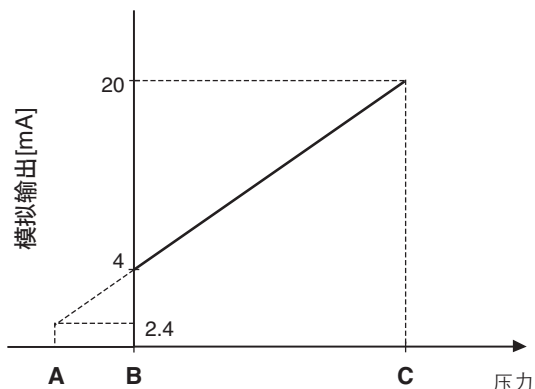
型号		01	N01	W1	WF1	M5	C4	C6
接管口径		R1/8 (带M5内螺纹)	NPT1/8 (带M5内螺纹)	Rc1/8	G1/8	M5×0.8 内螺纹	ø4快换接头	ø6快换接头
接流体部材质	传感器受压部	硅						
	配管通口	C3602(无电解镀锌) O形圈 HNBR		ZDC2 O形圈 HNBR		ZDC2, POM, SUS304, C3604(无电解镀锌) O形圈 HNBR		
质量		78g	79g	97g	104g	101g		

## 模拟输出

### 电压输出



### 电流输出



范围	额定压力范围	A	B	C
真空压用	0.0~-101.3kPa	10.1kPa	0	-101.3kPa
混合压用	-100.0~100.0kPa	-	-100.0kPa	100.0kPa
正压用	-0.100~1.000MPa	-0.100MPa	0	1.000MPa

## 各部的名称

### 输出(OUT1)显示(橙色)

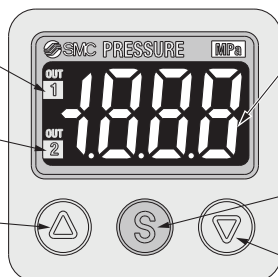
开关输出OUT1在ON时灯亮。

### 输出(OUT2)显示(橙色)

开关输出OUT2在ON时灯亮。

### △键

模式的选择及增加ON/OFF设定值。  
切换至峰值显示模式时使用。



### LCD显示

显示现在的压力状态、设定模式的状态、所选择的显示单位、错误代码。  
可选择通常红或绿的单色显示，输出连动时，由绿色变成红色或由红色变成绿色等4种显示方法。

### SET键

各模式的变更及设定值确定时使用。

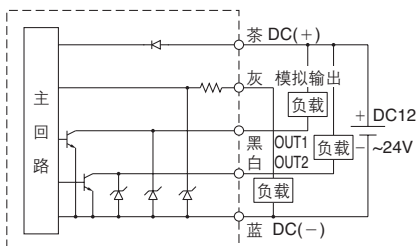
### ▽键

模式的选择及减小ON/OFF设定值。  
切至谷值显示模式时使用

# ZSE40A(F)/ISE40A系列

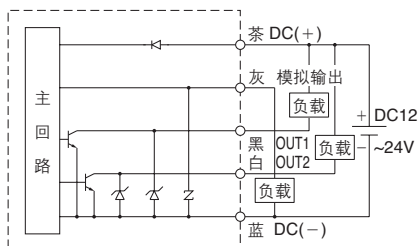
## 内部回路和配线例

**-R**  
NPN(2输出) + 模拟电压输出



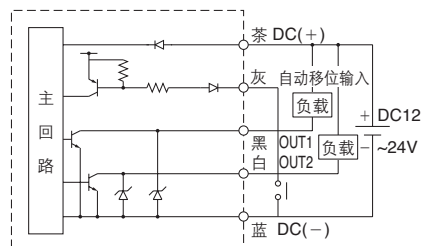
Max.28V, 80mA  
残留电压1V以下

**-S**  
NPN(2输出) + 模拟电流输出



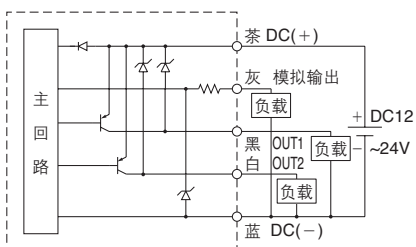
Max.28V, 80mA  
残留电压1V以下

**-R/-S**  
NPN(2输出) + 自动移位输入



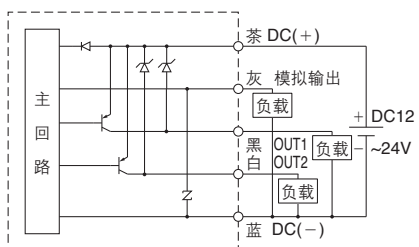
Max.28V, 80mA  
残留电压1V以下

**-T**  
PNP(2输出) + 模拟电压输出



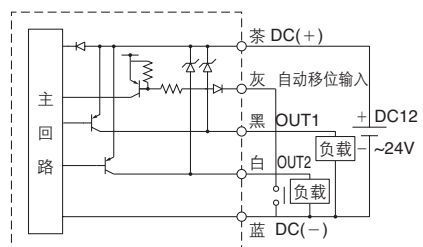
Max.80mA  
残留电压1V以下

**-V**  
PNP(2输出) + 模拟电流输出



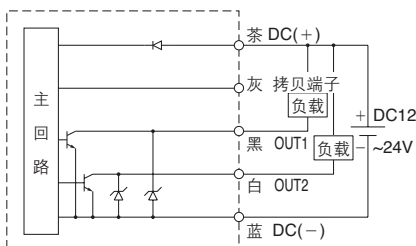
Max.80mA  
残留电压1V以下

**-T/-V**  
PNP(2输出) + 自动移位输入



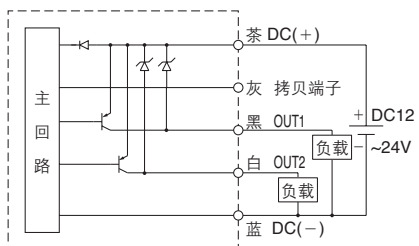
Max.80mA  
残留电压1V以下

**-X**  
NPN(2输出) + 拷贝功能



Max.28V, 80mA  
残留电压1V以下

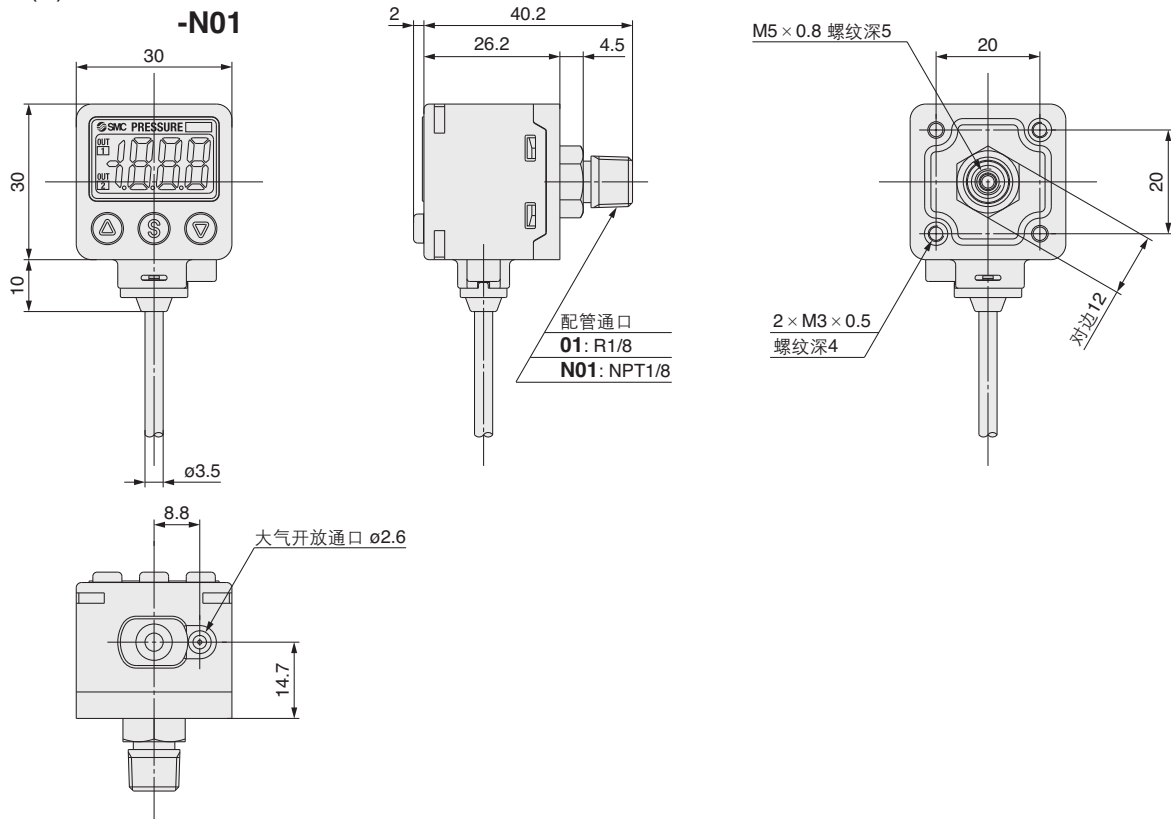
**-Y**  
PNP(2输出) + 拷贝功能



Max.80mA  
残留电压1V以下

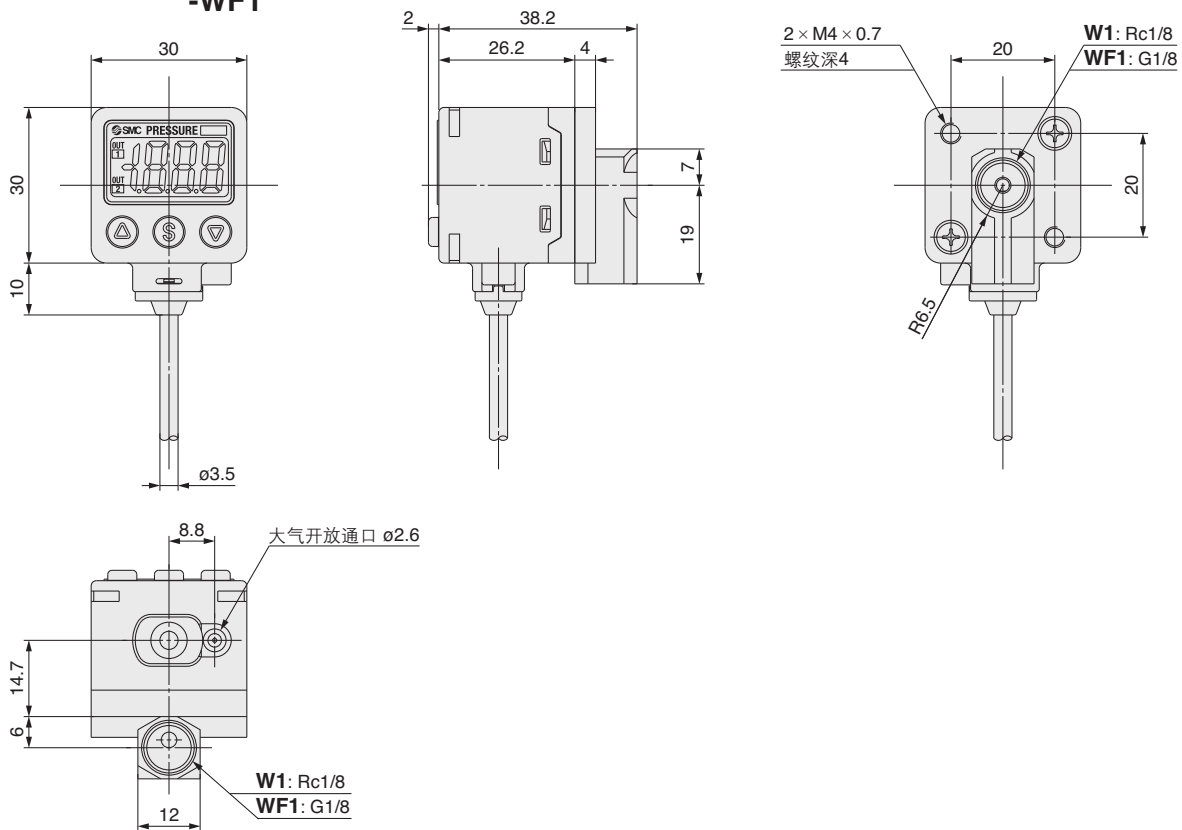
外形尺寸图

**ZSE40A(F)/ISE40A-01**



**ZSE40A(F)/ISE40A-W1**

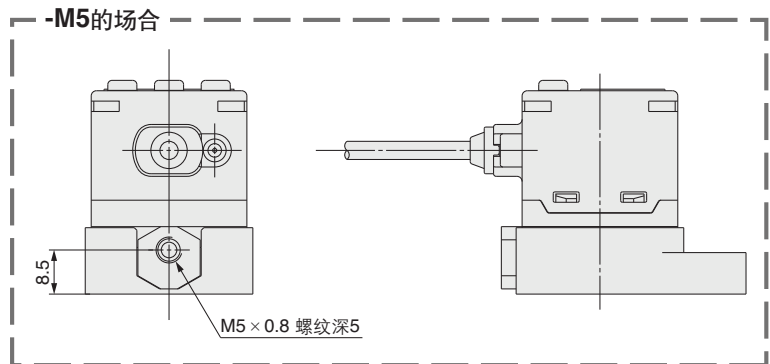
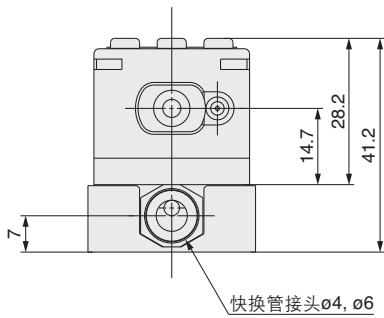
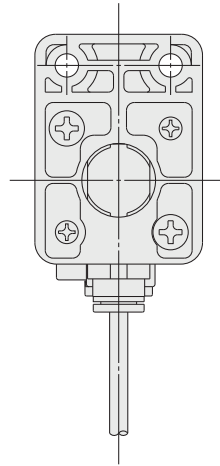
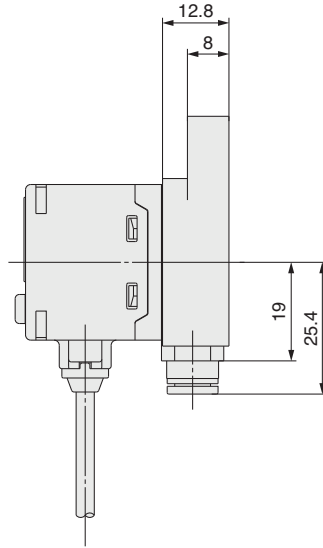
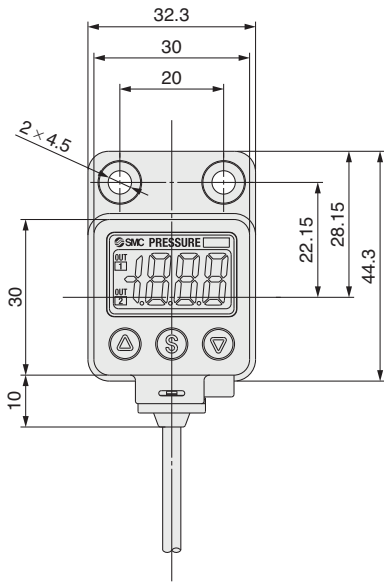
**-WF1**



# ZSE40A(F)/ISE40A系列

## 外形尺寸图

### ZSE40A(F)/ISE40A-C4 -C6

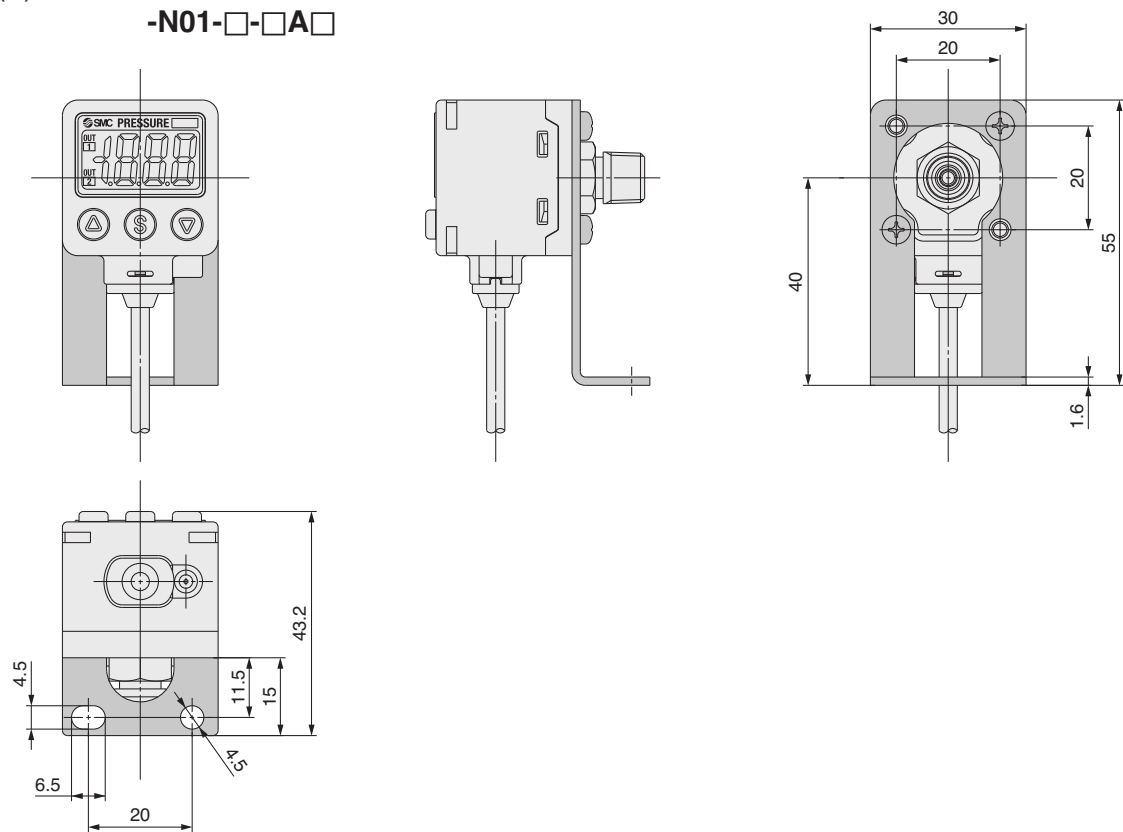


外形尺寸图

ZSE40A(F)/ISE40A-01-□-□A□

-N01-□-□A□

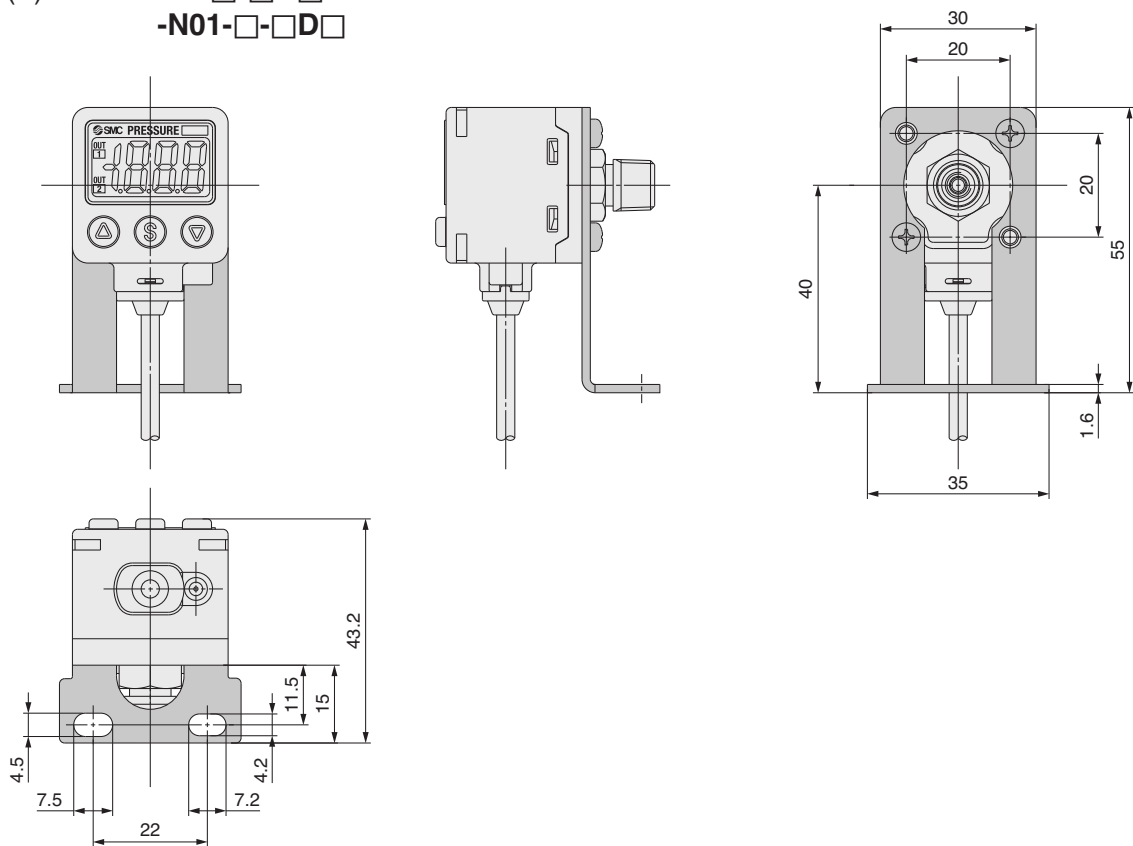
带托架



ZSE40A(F)/ISE40A-01-□-□D□

-N01-□-□D□

带托架

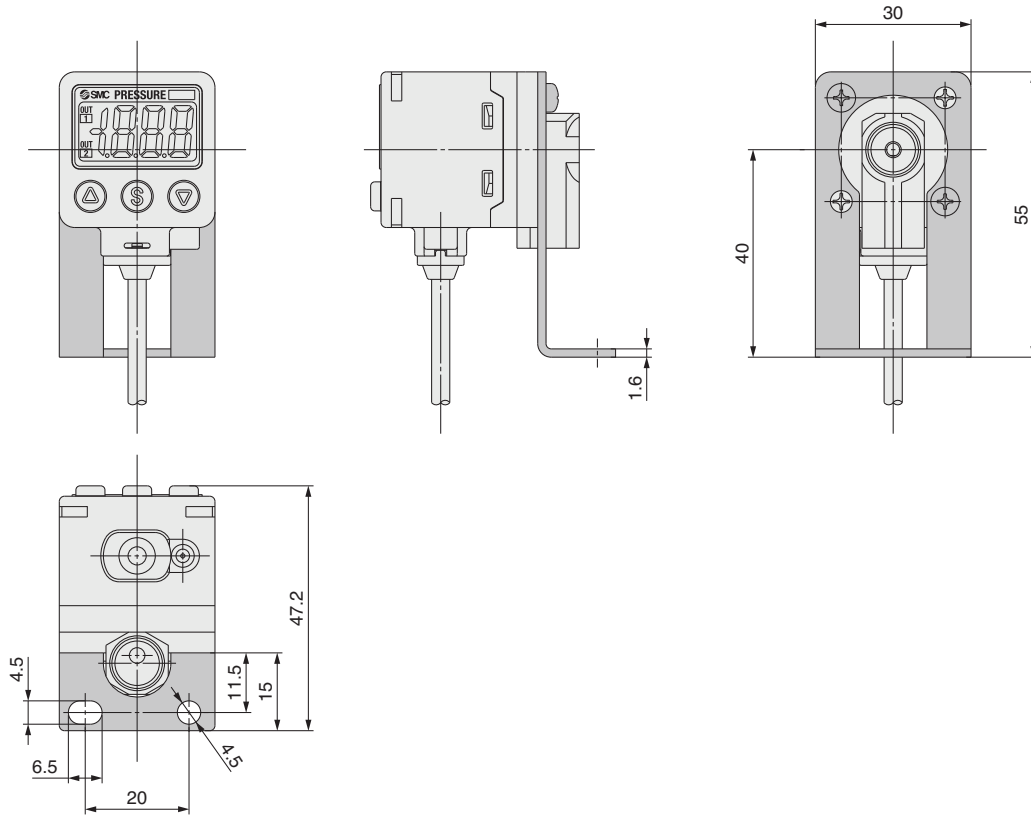


# ZSE40A(F)/ISE40A系列

## 外形尺寸图

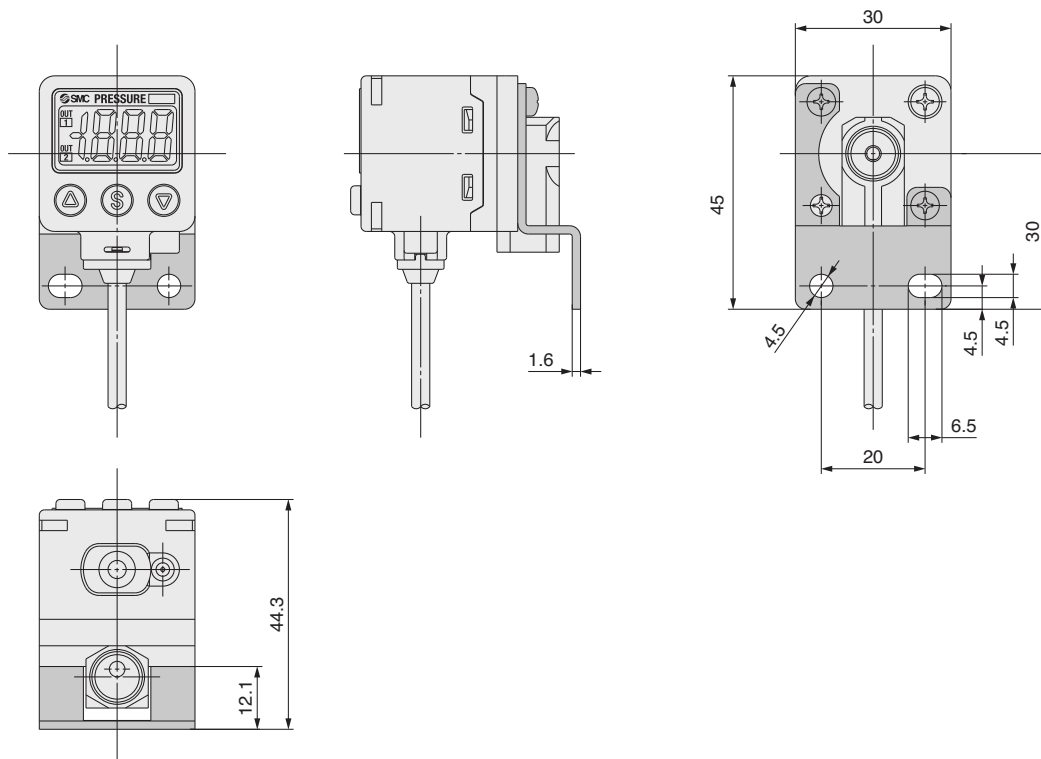
ZSE40A(F)/ISE40A-W1-□-□A□  
-WF1-□-□A□

带托架



ZSE40A(F)/ISE40A-W1-□-□B□  
-WF1-□-□B□

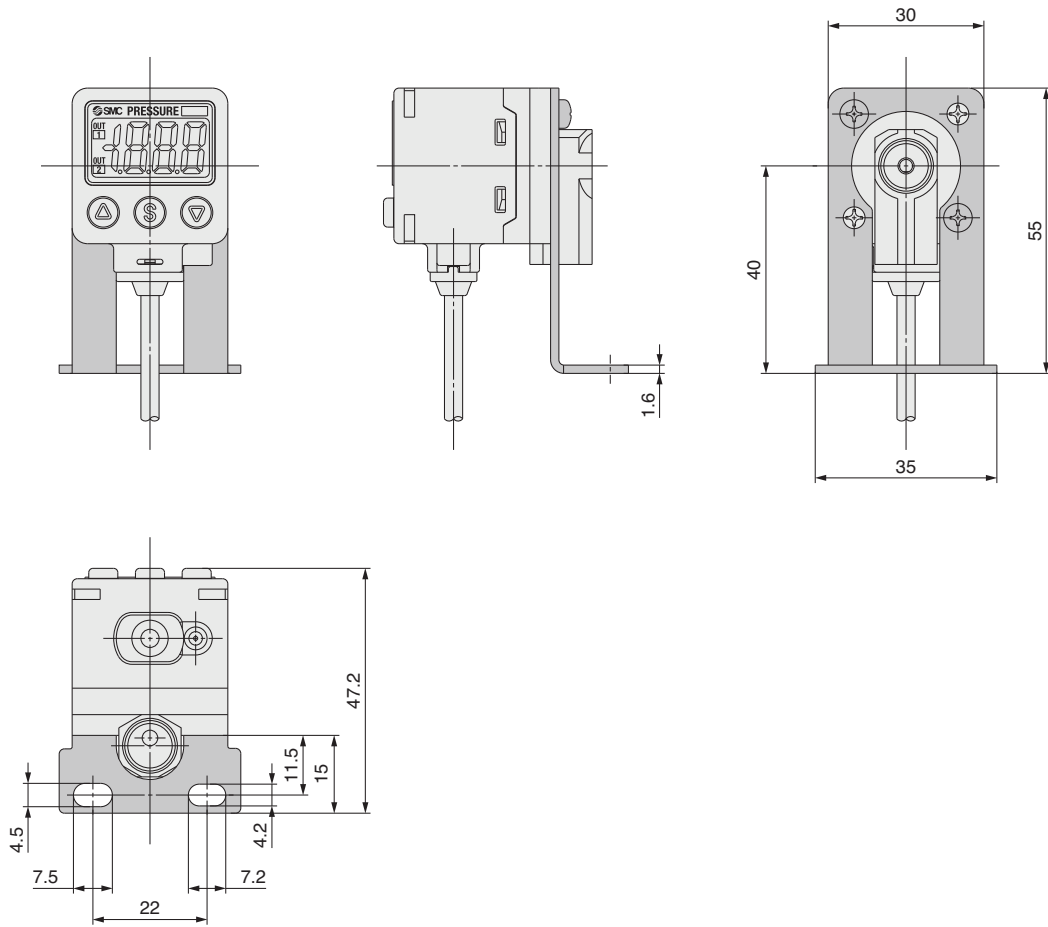
带托架



外形尺寸图

ZSE40A(F)/ISE40A-W1-□-□D□  
-WF1-□-□D□

带托架

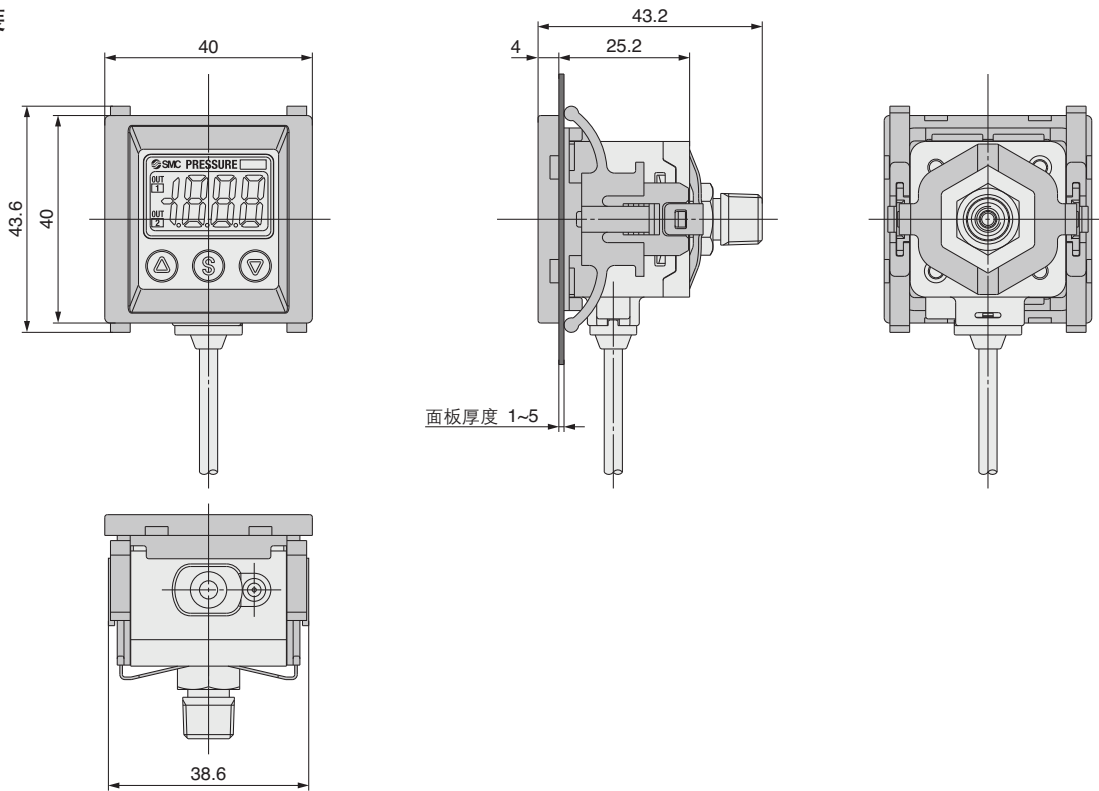


# ZSE40A(F)/ISE40A系列

## 外形尺寸图

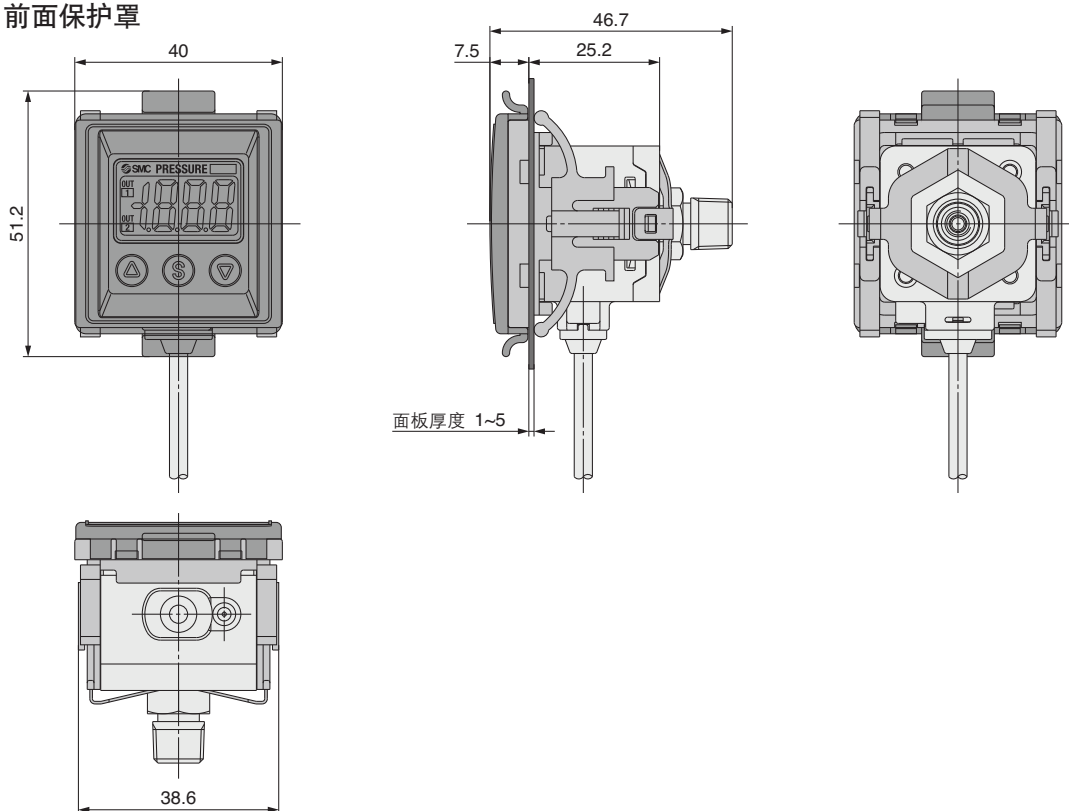
ZSE40A(F)/ISE40A-01-□-□E□  
-N01-□-□E□

面板安装



ZSE40A(F)/ISE40A-01-□-□F□  
-N01-□-□F□

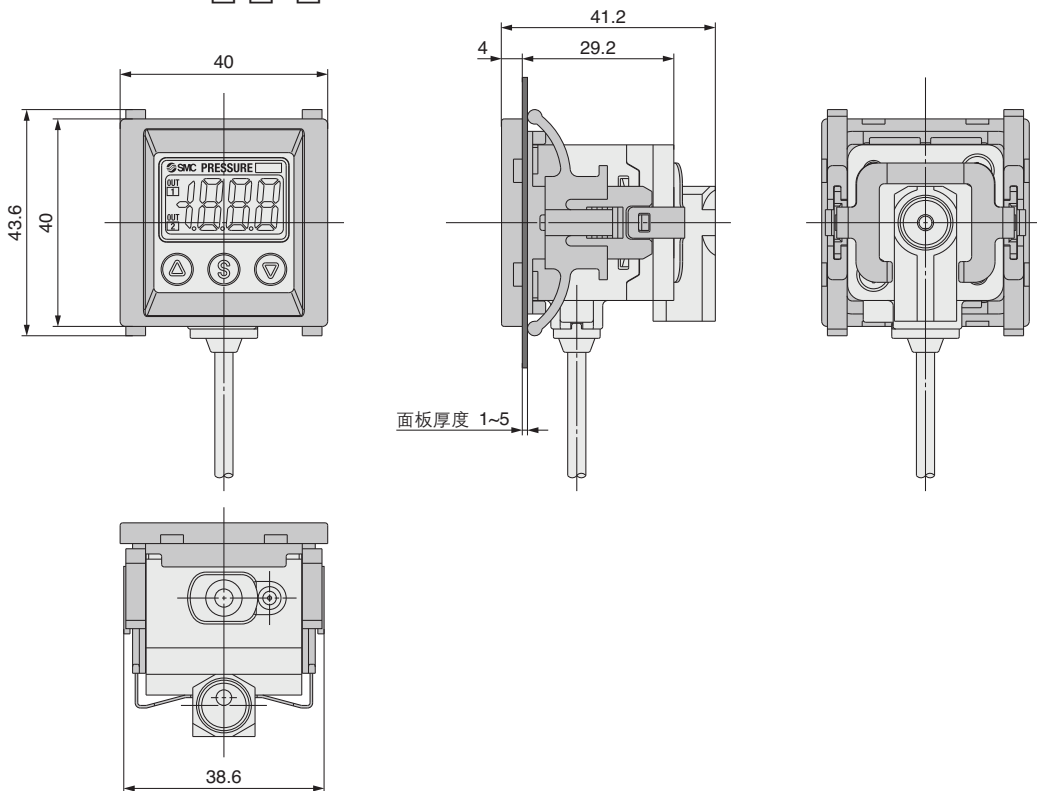
面板安装 + 前面保护罩



外形尺寸图

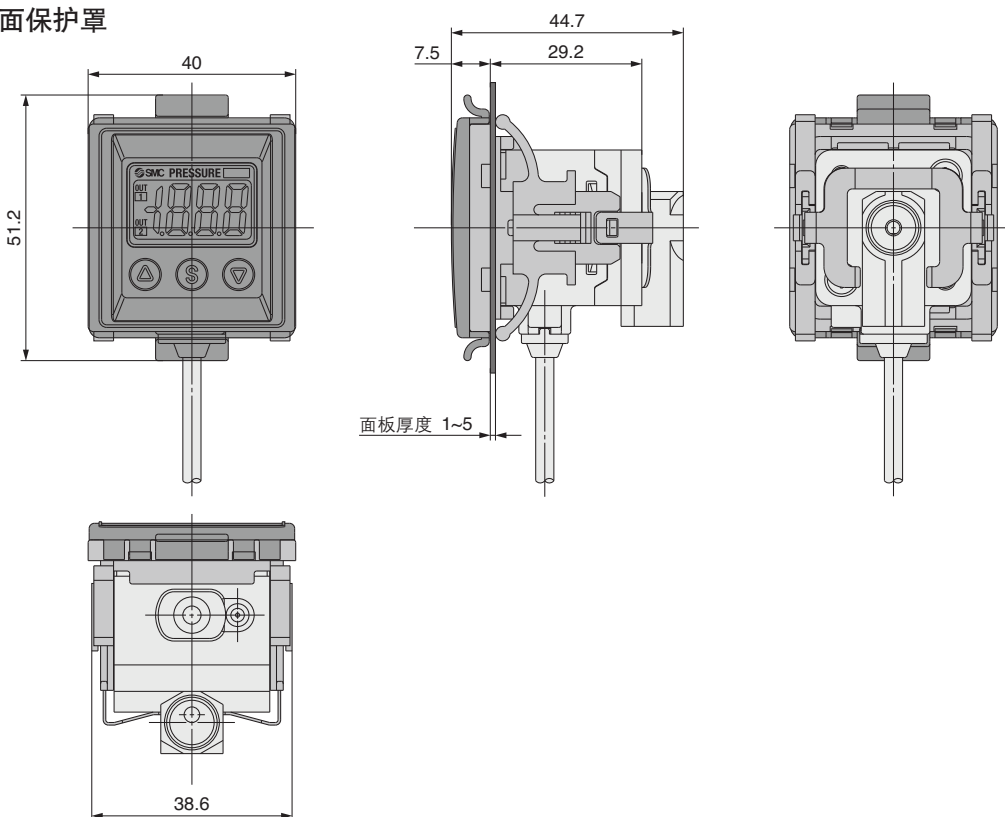
ZSE40A(F)/ISE40A-W1-□-□E□  
-WF1-□-□E□

面板安装



ZSE40A(F)/ISE40A-W1-□-□F□  
-WF1-□-□F□

面板安装 + 前面保护罩

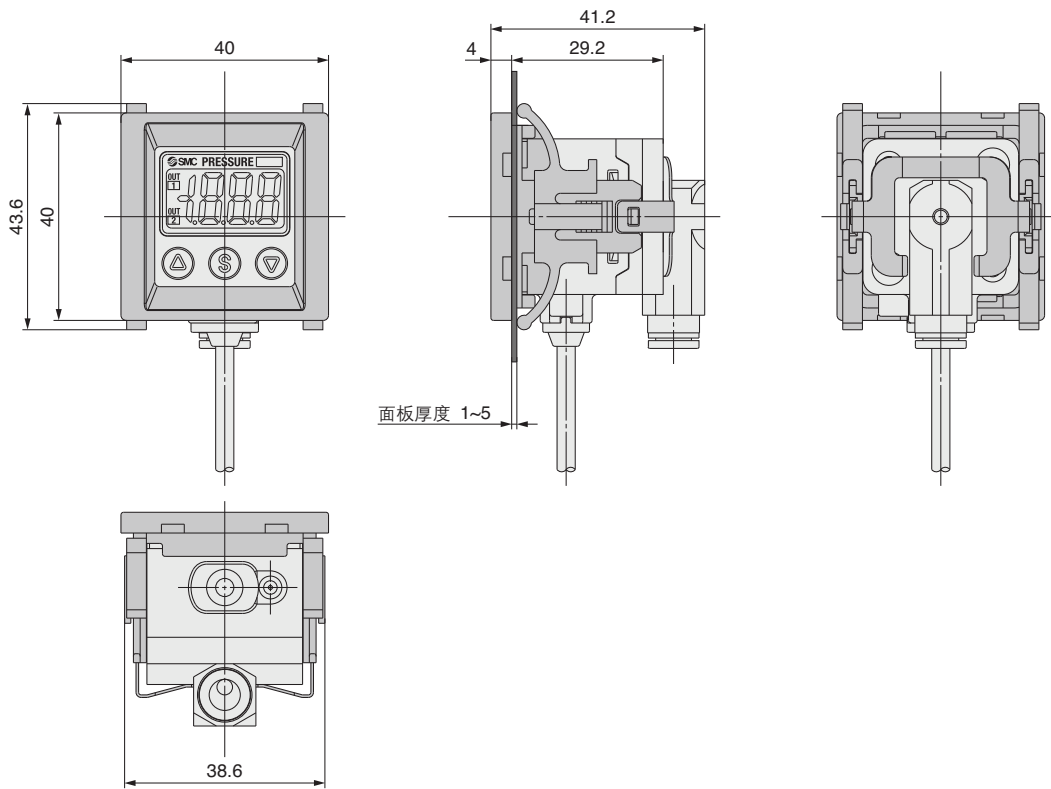


# ZSE40A(F)/ISE40A系列

## 外形尺寸图

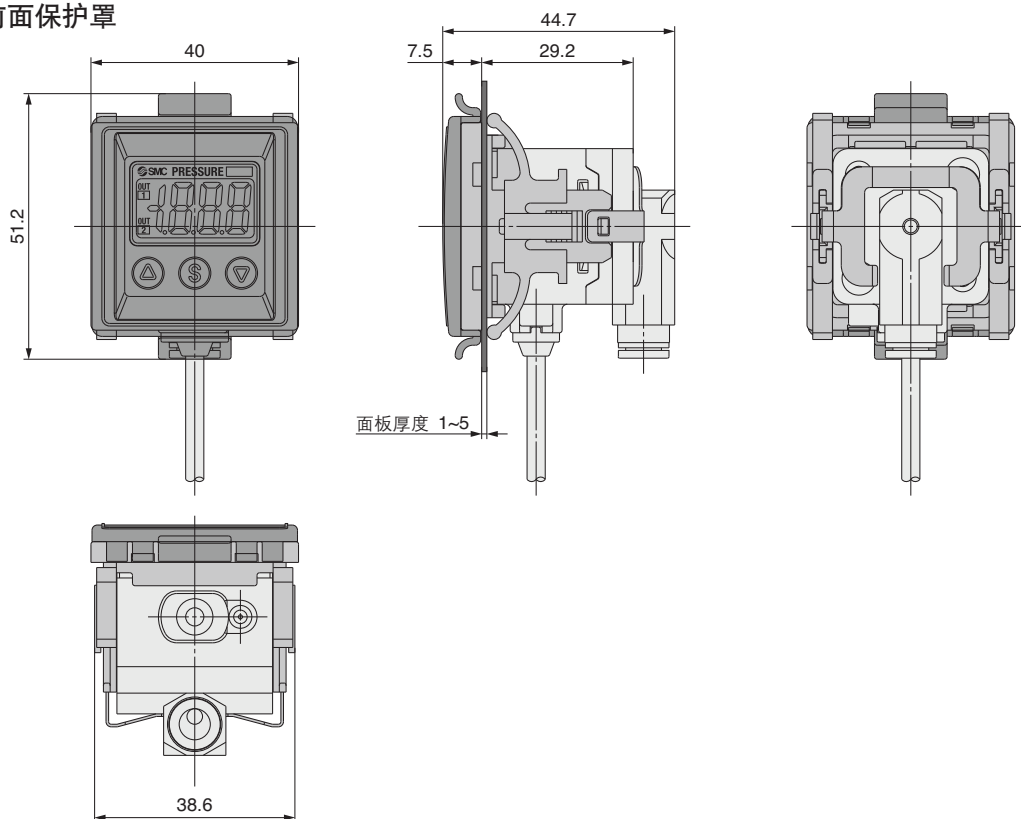
ZSE40A(F)/ISE40A-C4-□E□  
-C6-□E□

面板安装



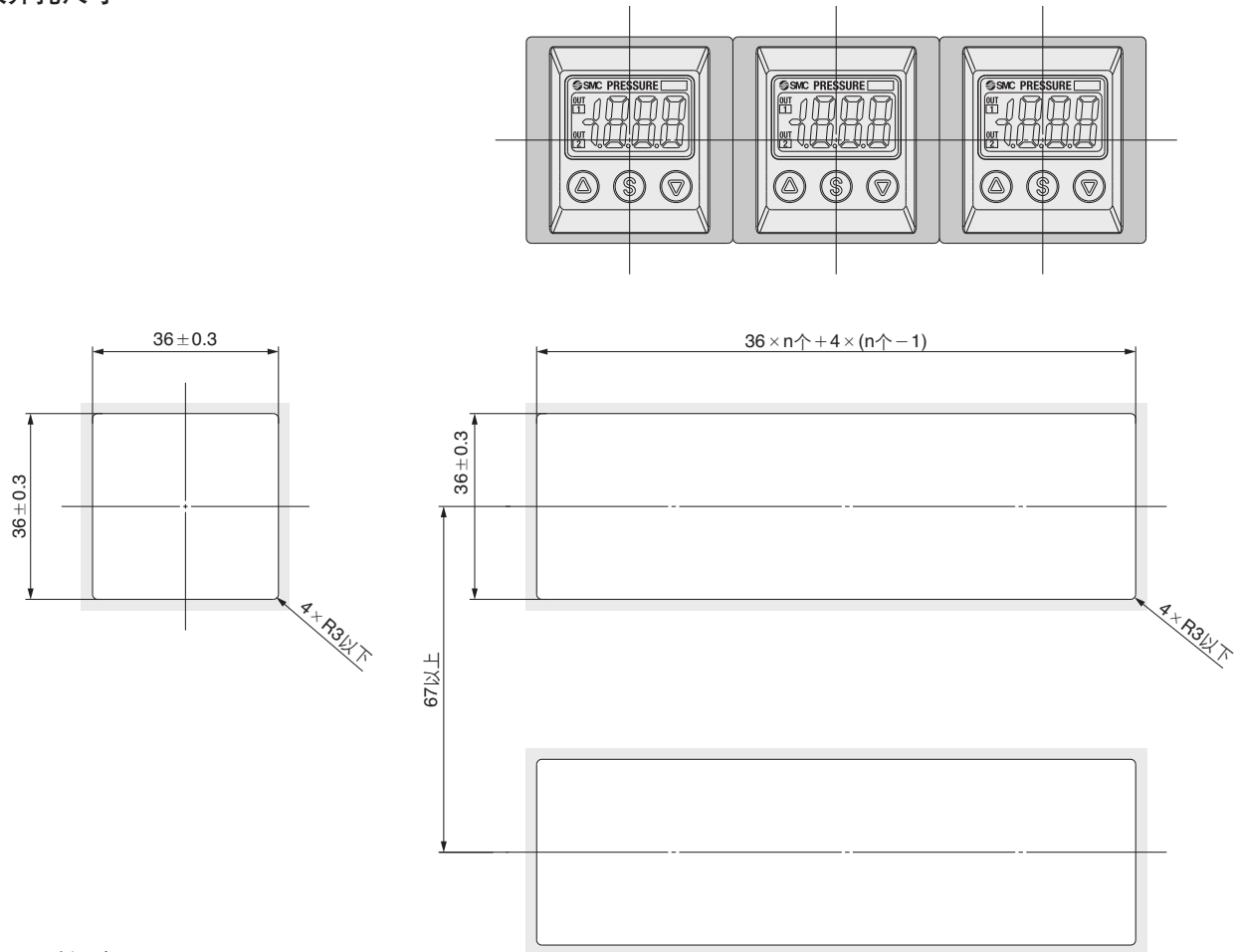
ZSE40A(F)/ISE40A-C4-□F□  
-C6-□F□

面板安装 + 前面保护罩



## 外形尺寸图

### 面板开孔尺寸



面板厚度 1~5mm

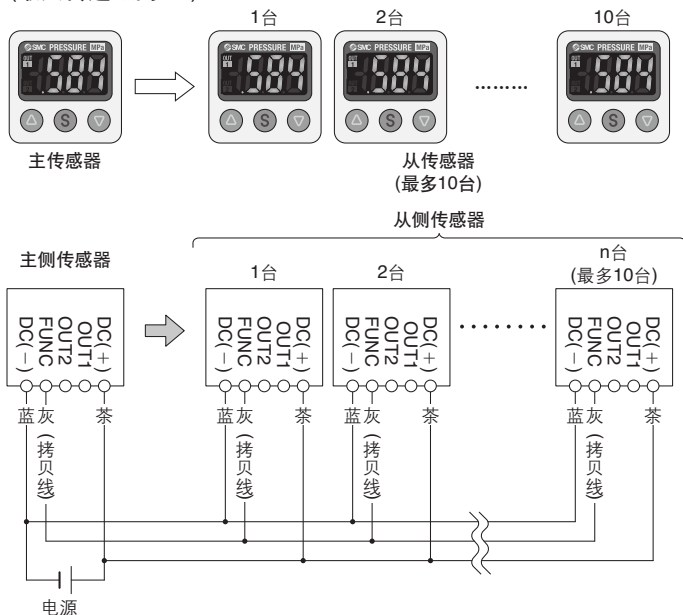
注) 配管方法01/N01场合的最小值。  
请考虑配管材、管子后再设计。倒角部R的场合请在R3以下。

# ZSE40A(F)/ISE40A系列

## 功能说明

### A 复制功能(F97)

可把主侧传感器的设定值复制到从侧传感器上。  
减少设定工时,且可防止设定值的输入错误。  
最多可同时复制到10台上。  
(最大传送距离4m)

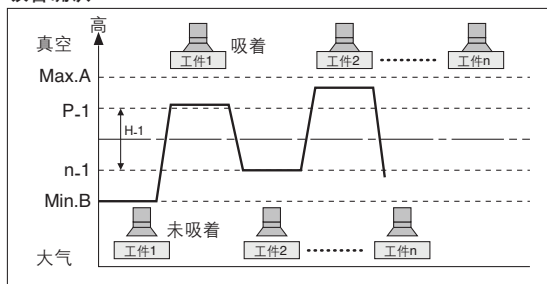


- 1) 按左图进行配线。
- 2) 想成为主传感器,靠键操作,由从传感器变成主传感器。(购入时,全部设定为从传感器)
- 3) 按下主传感器的 **S** 键,拷贝开始。

### B 自动预置功能(F 4)

设定时选择自动预置的场合,由测定压力可以算出并记忆设定值。  
设定值是根据作为设定对象的工作,反复几次吸着和未吸着,而被自动设定的最适合值。

#### 吸着确认

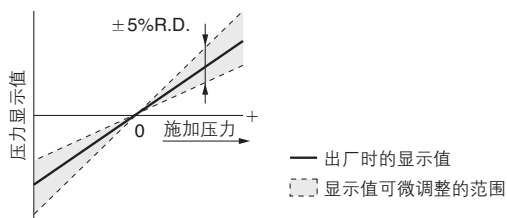


#### 设定值算出的计算式

P_1或P_2	H_1或H_2
$P_1(P_2)=A-(A-B)/4$	$H_1(H_2)=(A-B)/2$
$n_1(n_2)=B+(A-B)/4$	

### C 显示值微调整功能(F 6)

在读出值的±5%范围内,可对显示值进行微调整。(可以消除显示值的微小差别。)



注)进行显示值微调整时,压力设定值会在±1digit内变化。

### D 峰值/谷值显示功能

电源接通后,可检测、更新平时测定中的最高(最低)压力。  
可显示(保持)最高(最低)压力值。  
保持中,同时连续按 **△** 和 **▽** 键1秒以上,则保持值可重新设定。

### E 按键锁定功能

此功能可防止错误操作,如:意外的改变设定值。

### F 置零功能

可把显示的测定压力调整至零。  
带模拟输出的场合,模拟输出也一起移位显示。  
从工厂出厂状态±7%F.S.的范围内可修正。(ZSE40AF(混合压用)为±3.5%F.S.)

( )内的F□表示功能代码No.。操作方法及功能代码详见使用说明书。

## G 错误显示功能

错误名称	错误显示	内容	处置方法
过电流错误	Er1	开关输出(OUT1)的负载上流过80mA以上的电流。	切断电源,消除发生过电流场合的输出原因后,再接通电源。
	Er2	开关输出(OUT2)的负载上流过80mA以上的电流。	
残压错误	Er3	置"0"操作时,相对于大气压力,仍有±7%F.S.以上的压力。 (ZSE40AF(混合压)为±3.5%F.S.) 但1秒后,自动返回测定模式。由于产品个体差别,±1%F.S.的置"0"设定范围会不同。	让被加入的压力成为大气压状态后,再进行置"0"操作。
加压错误	HHH	加入超出设定压力范围上限的压力。	让被加入的压力返回至设定压力范围内。
	LLL	加入超出设定压力范围下限的压力。	
自动移位错误	or	自动移位输入时的测定值,超出设定压力范围。 ※约1秒钟显示后,返回测定模式。	自动移位输入被忽略,确认装置设备。
系统错误	Er0	内部数据错误的场合则显示。	切断电源后,再接通电源。不能复原的场合,需要由本公司调查。
	Er4		
	Er6		
	Er7		
	Er8		
	Er9		

进行上述处置方法也不复位的场合,需要由本公司调查。

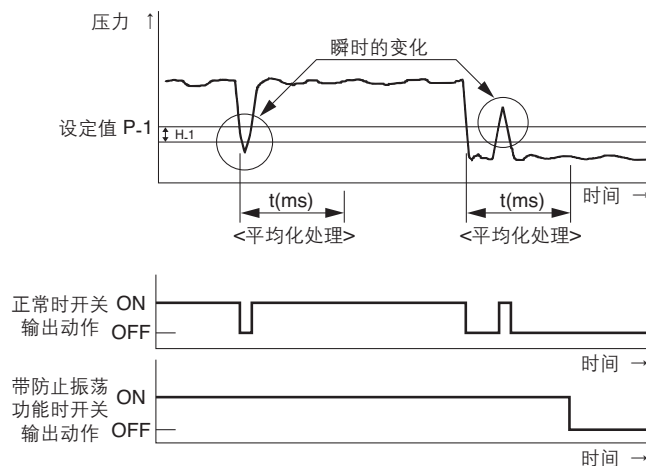
## H 防止振荡功能(F 3)

大缸径气缸或真空发生器等动作时,要消耗大量的空气,故供给压力会瞬时下降。由于响应时间设定的变化,将此瞬时供给压力下降,作为异常压力被检测出来的防止功能。

可设定的响应时间
20ms, 100ms, 500ms, 1000ms, 2000ms

<原理>

在任意被设定的响应时间内,对测定的压力值进行平均化处理。被平均化的压力值与设定压力值比较,再进行开关输出。



## I 单位显示切换功能(F 0)

显示单位的切换是可能的。

显示单位	Pa		GF	bAr	PSI	inH	mmH
	kPa	MPa*	kgf/cm <sup>2</sup>	bar	psi	inHg	mmHg
设定最小单位							
ZSE40A(真空压)	0.1	0.001	0.001	0.001	0.01	0.1	1
ZSE40AF(混合压)	0.1	0.001	0.001	0.001	0.02	0.1	1
ISE40A(正压)	1	0.001	0.01	0.01	0.1		

※ZSE40A(真空压),ZSE40AF(混合压)为MPa单位时,设定·显示分辨率会改变。

## 功能解说

### J 省功率模式的选择(F80)

可选择省功率模式。  
30秒钟没有键操作，就切换至省功率模式的功能。  
工厂出厂时，设定在通常模式(省功率模式OFF)。  
(省功率模式中，小数点及动作指示灯(仅开关输出ON时)变成闪烁的状态。)

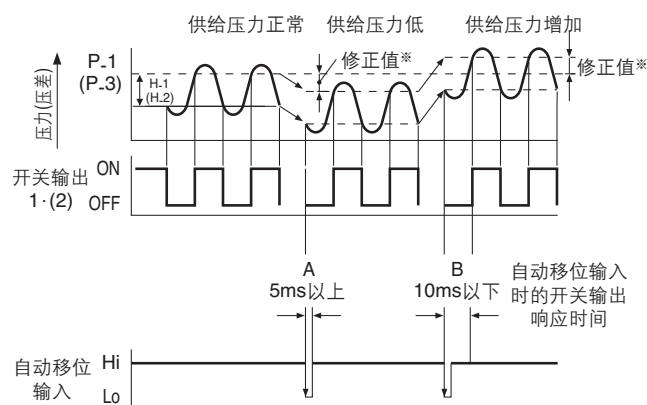
### K 密码输入的设定(F81)

键锁定时，可选择密码的输入有无。  
工厂出厂时，密码设定在不要的状态。

### L 自动移位功能(F 5)

供给压力变动大，有可能开关不能正常动作。  
自动移位有修正供给压力变动的功能，自动移位信号把被输入时的测定压力作为基准压力，对开关的设定值进行修正。

#### 根据自动移位的使用进行设定值的修正



#### ※修正值

自动移位输入时，显示部约1秒钟显示为「000」，将该时刻的压力值作为修正值，记忆在「[.5]」中。按记忆的修正值，设定值<sup>(注)</sup>「P\_1」、「H\_1」、「P\_2」、「H\_2」则被修正。

注)反向输出时，「n\_1」、「H\_1」、「n\_2」、「H\_2」被修正。

#### 使用自动移位输入时的可设定范围

	设定压力范围	可设定范围
混合压	-105.0~105.0 kPa	-210~210 kPa
真空压	10.0~-105.0 kPa	115.0~-115.0 kPa
正压	-0.105~1.050 MPa	-1.155~1.155 MPa

#### 关于自动移位零点

自动移位零点的基本功能与自动移位相同，把自动移位输入时的压力值作为"0"，显示值也同时修正的功能。

# ZSE40A(F)/ISE40A系列 订制规格

详细尺寸·规格及交货期请向本公司确认。



## 1 导线长度3m规格

表示记号  
**-X501**

导线长度延长至3m的产品。

### 型号表示方法



※参见P.1标准规格的型号表示方法。

ZSE40A(F)/ISE40A - □ - □ - □ - X501

配管规格※

输出规格※

可选项※

## 2 对应M12 4针 导线前置插头(导线长度100mm)

表示记号  
**-X531**

### 型号表示方法

ZSE40A(F)/ISE40A - □ - □ - □ - X531

输出规格

X: NPN集电极开路 2输出

Y: PNP集电极开路 2输出

