

一体型 水用数字式流量传感器 / 集装式 直通型

PF3WC 系列



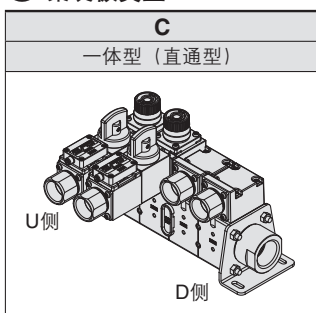
型号表示方法

一体型
(直通型)

PF3W **C** **04** **D** **□** - **W** **7** **04** **P** - **03** - **A** **□** - **M**

① ② ③ ④ ⑤ ⑥ ⑦ ⑧ ⑨ ⑩ ⑪ ⑫

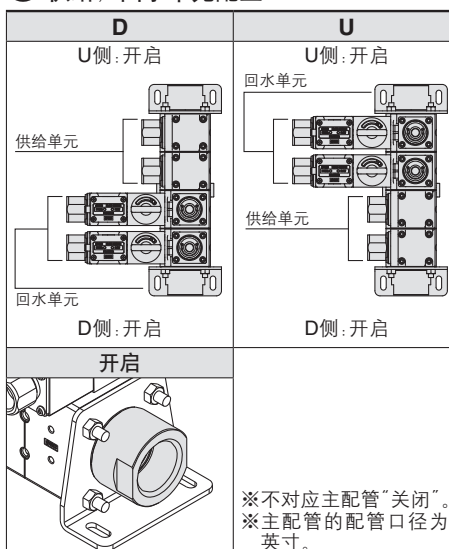
1 集装板类型



2 系统

集装板类型	记号	位数	流量范围		
			04	20	40
C	01	1位	●	●	●
	02	2位	●	●	●
	03	3位	●	●	●
	04	4位	●	●	●
	05	5位	●	●	●

3 供给 / 回水单元配置



4 主配管 / 附件 螺纹种类

无记号	Rc
N	NPT
F	G※

※依据ISO228

5 供给单元构成

记号	无记号	S	P	W
流量调节阀	—	●	—	●
截止阀	—	—	●	●

※供给单元不对应流量传感器。
※本产品的流量调节阀不适合用于经常调节流量和停止流量。
※本产品的截止阀不适合用于调节流量。

6 回水单元 流量传感器类型

5	7
分离型传感器部	显示一体型

7 回水单元 额定流量范围 (量程)

记号	额定流量范围 (量程)
04	0.5~4L/min
20	2~16L/min
40	5~40L/min

8 回水单元构成

记号	无记号	S	P	W
流量调节阀	—	●	—	●
截止阀	—	—	●	●

※回水单元可搭载流量传感器。(图为显示一体型的示例)
※本产品的流量调节阀不适合用于经常调节流量和停止流量。
※本产品的截止阀不适合用于调节流量。

9 供给 / 回水单元 配管口径

记号	口径	额定流量范围 (量程)		
		04	20	40
03	3/8	●	△注1)	—
04	1/2	—	●	△注1)
06	3/4	—	—	●

注1) 订制规格

10 回水单元 流量传感器输出规格 参见P.11表1

11 回水单元 流量传感器用导线 / 可选项

无记号	带M8插头的导线(3m)
N	不带M8插头的导线
Q	带M12-M8转换导线(0.1m)注2)

注2) 还另外准备了带M12插头的电缆(3m)。详情请参阅官网[产品目录]。
※流量传感器的导线同包出厂。

12 回水单元 流量传感器单位规格 参见P.11表2

PF3W□系列

表1 回水单元 流量传感器输出规格

类型	记号	OUT1		OUT2		温度传感器	
		流量/温度 ^{注5)}	流量	温度	温度		
分离型传感器部	1	模拟1~5V	—	—	—	无	
	2	模拟4~20mA	—	—	—		
	1T	模拟1~5V	—	—	模拟1~5V	有	
	2T^{注1)}	模拟4~20mA	—	—	模拟4~20mA		
显示一体型	A	NPN	NPN	—	—	无	
	B	PNP	PNP	—	—		
	C	NPN	模拟1~5V	—	—		
	D	NPN	模拟4~20mA	—	—		
	E	PNP	模拟1~5V	—	—		
	F	PNP	模拟4~20mA	—	—		
	G^{注1)}	NPN	外部输入 ^{注2)}	—	—		
	H^{注1)}	PNP	外部输入 ^{注2)}	—	—		
	AT	NPN	(NPN)⇔ ^{注3)} NPN		—		有
	BT	PNP	(PNP)⇔ ^{注3)} PNP		—		
	CT	NPN	(模拟1~5V)⇔ ^{注3)} 模拟1~5V		—		
	DT	NPN	(模拟4-20mA)⇔ ^{注3)} 模拟4-20mA		—		
	ET	PNP	(模拟1~5V)⇔ ^{注3)} 模拟1~5V		—		
	FT	PNP	(模拟4-20mA)⇔ ^{注3)} 模拟4-20mA		—		
显示一体型 (IO-Link对应 ^{注4)})	L^{注1)}	IO-Link/ 开关输出 (N/P)	—		—	无	
	L2^{注1)}	IO-Link/ 开关输出 (N/P)	开关输出 (N/P)		—		
	LT	IO-Link/ 开关输出 (N/P)	—		—	有	
	L2T^{注1)}	IO-Link/ 开关输出 (N/P)	开关输出 (N/P)		—		

※分离型传感器部和分离型显示器 (PF3W3系列)组合使用的场合, 流量请选择模拟输出1~5V(输出记号"1"或"1T")。

注1) 订制规格
注2) 外部输入: 累计值、峰值、谷值可复位。
注3) 带温度传感器的场合, 仅OUT2可设定选择温度输出或流量输出。出厂时, 设定为温度输出。
注4) IO-Link仅对应显示一体型。
注5) IO-Link且有温度传感器时, OUT1仅对应温度(记号"LT"或"L2T")。

表2 回水单元 流量传感器单位规格

类型	记号	瞬时流量	累计流量	温度
分离型传感器部	无记号	L/min	—	°C
	G^{注1)}	L/min (gal/min)	—	°C (°F)
显示一体型	M	L/min	L	°C
	G^{注1)}	gal/min	gal	°C
	F^{注1)}	gal/min	gal	°F
	J^{注1)}	L/min	L	°F
显示一体型 (IO-Link对应)	无记号 ^{注1)}	gal/min	gal	°C
	M	L/min	L	°C

※根据新计量法, 日本只能使用SI单位。
·分离型传感器部: "无记号"
·显示一体型: "M"
·显示一体型 (IO-Link对应): "M"
参考: 1[L/min]⇔0.2642[gal/min]、
1[gal/min]⇔3.785[L/min]
°F=9/5°C+32

注1) 订制规格

集装式共同规格

型号	PF3WB	PF3WC	PF3WS	PF3WR
集装板类型	一体型		分离型	
系统	1~10位 ^{注1)}	供给: 1~5位 回水: 1~5位	1~10位 ^{注1)}	
单元	额定流量范围	0.5~4L/min、2~16L/min、5~40L/min		
	供给单元构成	流量调节阀、截止阀		
	回水单元构成	流量传感器、流量调节阀、截止阀	—	流量传感器、流量调节阀、截止阀
流体	适合流体	水及乙二醇水溶液(但粘度在3mPa·s[3cP]以下) ^{注2)}		
	使用流体温度	0~90°C(未冻结或未结露)		
压力规格	使用压力范围 ^{注3)}	0~1MPa		
	耐压力 ^{注3)}	1.5MPa		
	压力损失	参见压力损失图		
耐环境	保护结构	IP65		
	使用温度范围	0~50°C(未冻结或未结露)		
	使用湿度范围	动作时、保存时: 85%R.H.(未结露)		
标准	CE认证(EMC指令、RoHS指令)			
接触液体部材质 ^{注4)}	PPS、SUS304、FKM			
	无润滑脂规格			
配管口径 ^{注5)}	主配管	1		
	附件	3/8、1/2、3/4		

注1) 供给/回水单元的流量范围选择40L/min的场合, 可对应最大5位。

注2) 请参见P.14乙二醇水溶液的可测定范围图。如果是不腐蚀接触液体部的流体, 且粘度在3mPa·s[3cP]以下, 则可测定。但是, 根据流体的种类, 内部的密封圈会缩小或胀大, 可能会导致漏水, 请注意。

注3) 根据流体温度, 使用压力范围、耐压力会变化。请参见P.14的图。

注4) 详情请参见接触流体部结构图(P.16)。

注5) 限定配管口径或配管流路后, 有时可能无法满足规格。

注6) 致力于提高品质, 但不影响性能的外观上的小划痕、污渍、流量传感器的显示色、亮度不均等将认作合格品。

显示一体型规格: PF3W7系列

关于流量传感器的详细规格, 请参见PF3W系列的产品目录或使用说明书。

型号	PF3W704	PF3W720	PF3W740
检测方法		卡门涡街式	
额定流量范围	0.5~4L/min	2~16L/min	5~40L/min
显示流量范围	0.35~5.50L/min (不足0.35L/min时显示0.00)	1.7~22.0L/min (不足1.7L/min时显示0.0)	3.5~55.0L/min (不足3.5L/min时显示0.0)
设定流量范围	0.35~5.50L/min	1.7~22.0L/min	3.5~55.0L/min
最小设定单位	0.01L/min		0.1L/min
精度		显示值: ±3%F.S.、模拟输出: ±3%F.S.	
重复精度		±2%F.S.	
温度特性		±5%F.S.(25℃基准)	
电源电压		DC12~24V±10%	
消耗电流		50mA以下	
认证、规格等		CE认证(EMC指令·RoHS指令)	

IO-Link对应

型号	PF3W704	PF3W720	PF3W740
累计流量范围 ^{注1)}	999,999,999.9L 每0.1L		9,999,999,999L 每1L
开关输出	最大外加电压 30V(NPN输出时)		
	内部电压降 1.5V以下(负载电流80mA时)		
	延迟时间 ^{注2)} 3.5ms		
输出模式	0~60s/0.01级为单位可变		
	迟滞模式、上下限比较模式、累计输出模式、 累计脉冲输出模式、错误输出、开关输出OFF可选		
电源电压	作为开关输出元件使用的场合 DC12~24V 含波动(p-p)10%		
	作为IO-Link设备使用的场合 DC18~30V 含波动(p-p)10%		
数字式过滤器 ^{注3)}	可从0.5s/1.0s/2.0s/5.0s/10.0s/15.0s/20.0s/30.0s中选择		
耐环境 耐电压	AC250V 1分钟 所有外部端子和壳体间		
认证、规格等	CE认证(EMC指令·RoHS指令)		

注1) 电源OFF时复位。可选择保持功能。
如果选择5分钟间隔, 记忆元件(电子零件)的寿命为370万次(24小时通电的情况下, 5分钟×存取次数(370万次)=1850万分钟=约35年), 所以在使用保持功能时, 请根据使用条件计算元件寿命, 并在使用寿命的范围内使用。

注2) 不包含数字式过滤器的值。

注3) 针对阶跃输入, 达到90%的值时的响应时间。
(温度传感器输出时为7s)

通信规格(IO-Link模式时)

IO-Link型	设备
IO-Link版本	V1.1
通信速度	COM2(38.4kbps)
设定文件	IODD文件 ^{注1)}
最小循环时间	3.5ms
过程数据长	输入数据: 6byte、输出数据: 0byte
数据通信请求	对应
数据存储功能	对应
事件功能	对应
供应商ID	131(0x0083)

注) 设定文件可通过本公司官网下载。
<http://www.smc.com.cn>

设备ID^{注)}

型号	PF3W704	PF3W720	PF3W740
输出规格	L	352	353
	L2	(0×0160)	(0×0161)
	LT	357	358
	L2T	(0×0165)	(0×0166)

注) 设备ID在各产品型号(流量范围、带温度传感器)中有所不同。

ZS-40-M12M8-A
M12-M8转换导线

M8插头 M12插头

配线图

M8(孔)	颜色	M12(针)
①	棕	①
②	白	②
③	蓝	③
④	黑	④

※关于配线, 请通过本公司官网(<http://www.smc.com.cn>)的《使用说明书》的内容确认。

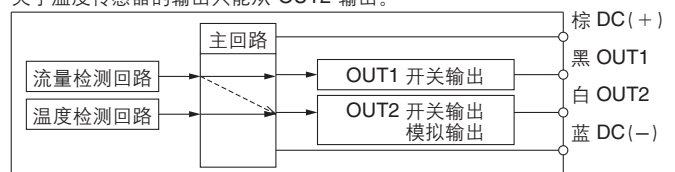
显示一体型 / 温度传感器规格

额定温度范围	0~100℃ ^{注1)}
设定 / 显示温度范围	-10~110℃
最小设定单位	1℃
显示单位	℃
显示精度	±2℃
模拟输出精度	±3%F.S.
响应时间	7s ^{注2)}
环境温度特性	±5%F.S.

注1) 温度传感器单体的额定温度范围。作为流量传感器的使用流体温度范围为0~90℃。

注2) 温度传感器单体的响应时间。

关于温度传感器的输出只能从“OUT2”输出。



使用按钮操作, 可选择OUT2的输出是温度输出, 还是流量输出。

PF3W□系列

分离型传感器部规格:PF3W5系列

关于流量传感器的详细规格,请参见PF3W系列的官网[产品目录]或使用说明书。

型号	PF3W504	PF3W520	PF3W540
检测方法		卡门涡街式	
额定流量范围	0.5~4L/min	2~16L/min	5~40L/min
精度		±3%F.S.	
重复精度		±2%F.S.	
温度特性		±5%F.S.(25°C基准)	
电源电压		DC12~24V±10%	
消耗电流		30mA以下	
认证、规格等		CE认证 (EMC指令·RoHS指令)	

分离型传感器部 / 温度传感器规格

额定温度范围	0~100°C ^{注1)}
模拟输出精度	±3%F.S.
响应时间	7s ^{注2)}
环境温度特性	±5%F.S.

注1)温度传感器单体的额定温度范围。
作为流量传感器的使用流体温度范围为0~90°C。
注2)温度传感器单体的响应时间。

关于设定流量范围与额定流量范围



请在额定流量范围的值内设定流量。

设定流量范围是指可设定的流量范围。

额定流量范围是指满足传感器产品规格(精度等)的流量范围。

即使超过额定流量范围但仍在设定流量范围内,也可设定,但不保证规格。

传感器	流量范围									
	0.5L/min	2L/min	5L/min	20L/min	40L/min	100L/min	140L/min	250L/min	350L/min	
PF3W704 PF3W504	0.5L/min 0.35L/min 0.35L/min		4L/min 5.5L/min 5.5L/min							
PF3W720 PF3W520		2L/min 1.7L/min 1.7L/min		16L/min 22L/min 22L/min						
PF3W740 PF3W540			5L/min 3.5L/min 3.5L/min		40L/min 55L/min 55L/min					

※PF3W5系列の場合,为流量显示器PF3W3系列的显示流量范围、设定流量范围。

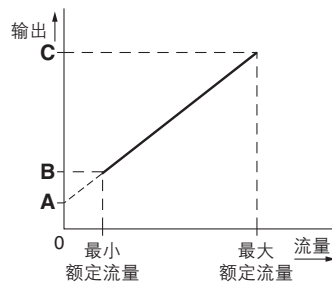
■ 额定流量范围 ■ 显示流量范围 ■ 设定流量范围

模拟输出

流量/模拟输出

	A	B	C
电压输出	1V	1.5V	5V
电流输出	4mA	6mA	20mA

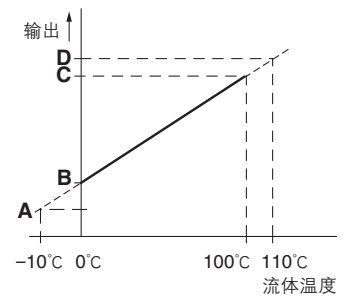
型号	额定流量[L/min]	
	最小	最大
PF3W704/504	0.5	4
PF3W720/520	2	16
PF3W740/540	5	40



流体温度 / 模拟输出

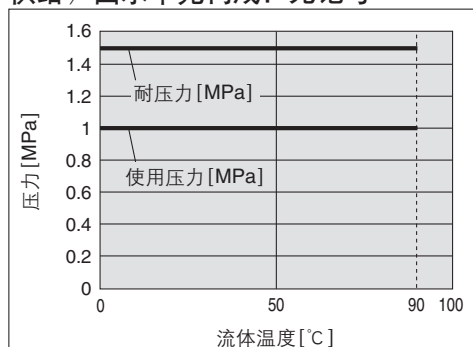
	A	B
电压输出	0.6V	1V
电流输出	2.4mA	4mA

	C	D
电压输出	5V	5.4V
电流输出	20mA	21.6mA

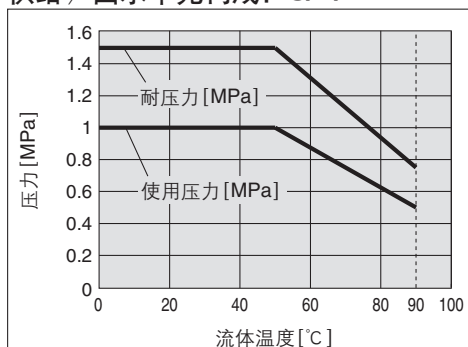


使用压力和耐压力

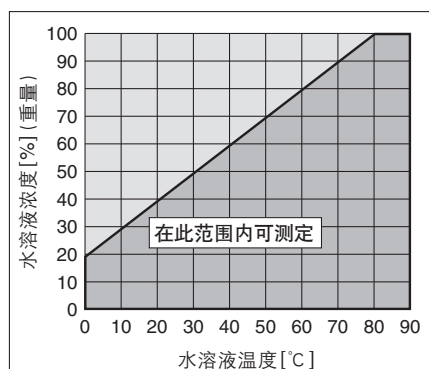
供给 / 回水单元构成：无记号



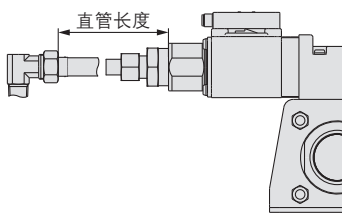
供给 / 回水单元构成：S/P/W



乙二醇水溶液的可测定范围(参考值)



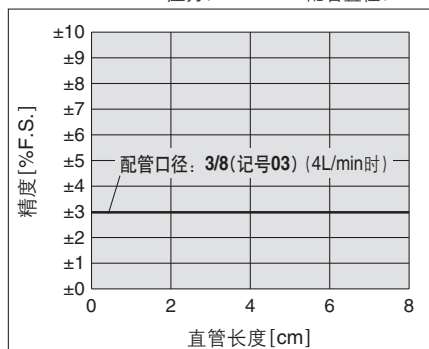
直管长度和精度(参考值)



- 配管尺寸越小，就越容易受直管长度的影响。
- 几乎不受流体压力的影响。
- 如果流量低，则不易受直管长度的影响。
- 为了维持规格在±3%F.S.，直管长度请设置在8cm以上。

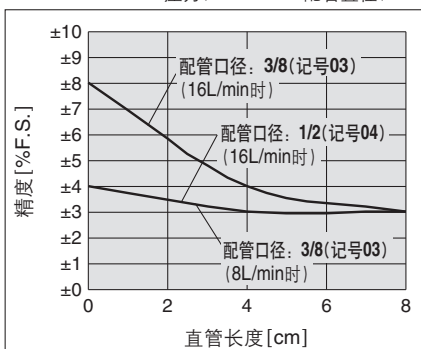
流量范围：0.5~4L/min(记号 04)

压力：0.3MPa 配管直径：φ12



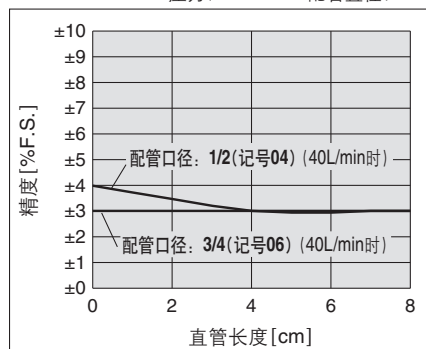
流量范围：2~16L/min(记号 20)

压力：0.3MPa 配管直径：φ12



流量范围：5~40L/min(记号 40)

压力：0.3MPa 配管直径：φ16



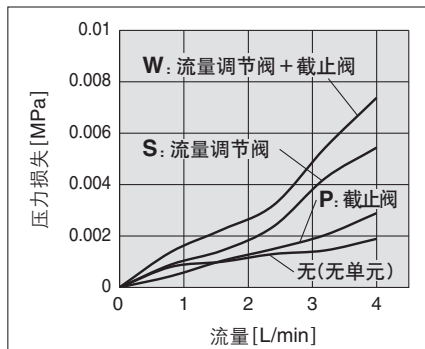
PF3W□系列

每1位的流量特性(参考值)

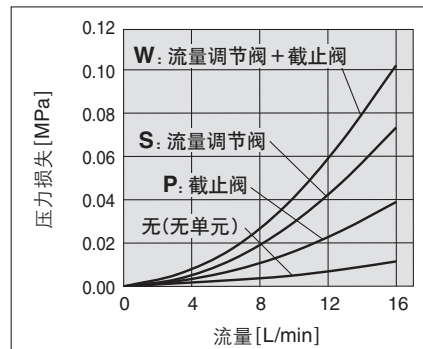
■供给单元(无流量传感器)

额定流量范围(量程)	单元构成			Cv值
	记号	流量调节阀	截止阀	
0.5~4L/min (记号 04)	无记号	—	—	2.04
	S	●	—	1.20
	P	—	●	1.65
	W	●	●	1.03
2~16L/min (记号 20)	无记号	—	—	3.31
	S	●	—	1.31
	P	—	●	1.80
	W	●	●	1.11
5~40L/min (记号 40)	无记号	—	—	6.36
	S	●	—	3.57
	P	—	●	2.49
	W	●	●	2.17

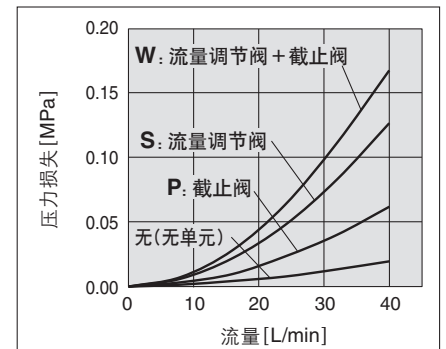
流量范围：0.5~4L/min
(记号 04)(参考值)



流量范围：2~16L/min
(记号 20)(参考值)



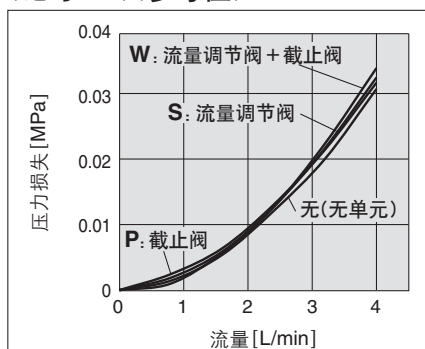
流量范围：5~40L/min
(记号 40)(参考值)



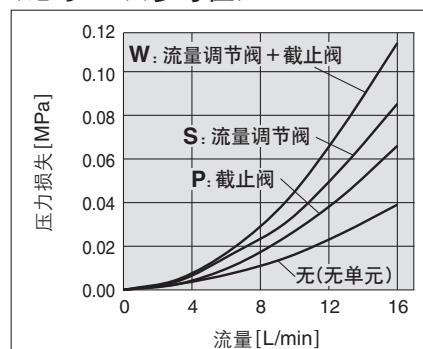
■回水单元(有流量传感器) ※显示一体型和分离传感器部的流路共通

额定流量范围(量程)	单元构成			Cv值
	记号	流量调节阀	截止阀	
0.5~4L/min (记号 04)	无记号	—	—	0.50
	S	●	—	0.49
	P	—	●	0.50
	W	●	●	0.48
2~16L/min (记号 20)	无记号	—	—	1.79
	S	●	—	1.21
	P	—	●	1.38
	W	●	●	1.05
5~40L/min (记号 40)	无记号	—	—	4.57
	S	●	—	3.11
	P	—	●	2.42
	W	●	●	2.04

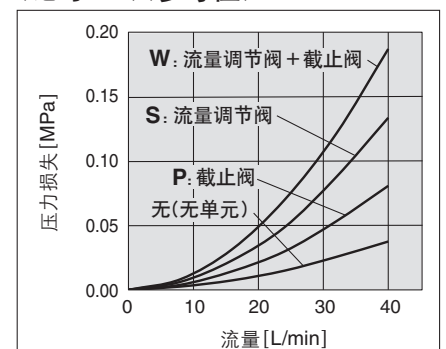
流量范围：0.5~4L/min
(记号 04)(参考值)



流量范围：2~16L/min
(记号 20)(参考值)



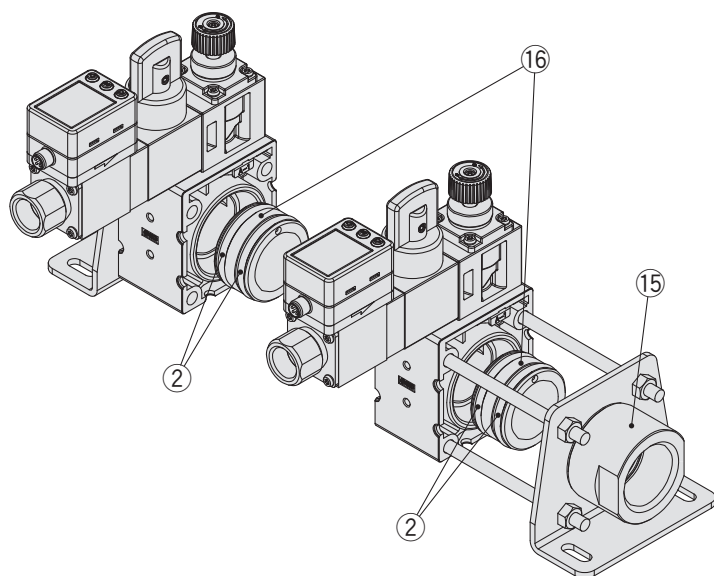
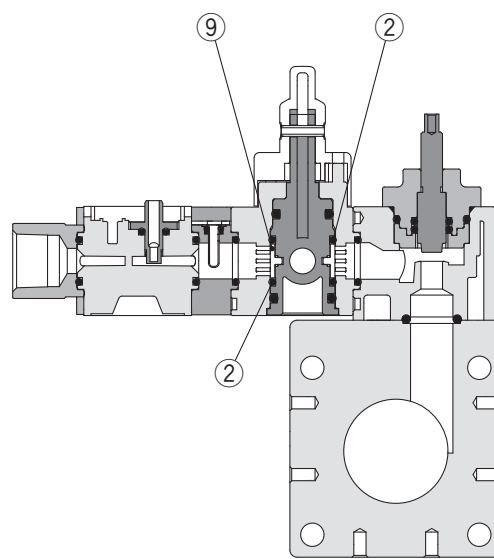
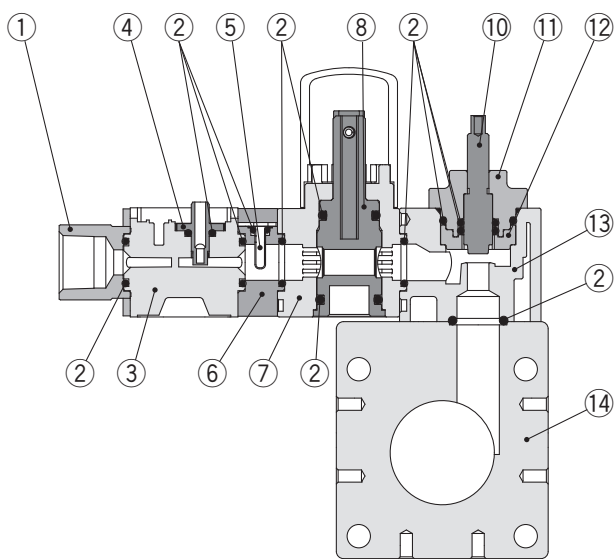
流量范围：5~40L/min
(记号 40)(参考值)



接触流体部结构图

截止阀全开

截止阀全闭



构成零部件

编号	名称	材质	备注
1	附件	SUS304	
2	密封件	FKM	
3	传感器主体	PPS	
4	流量传感器	PPS	
5	温度传感器	SUS304	
6	温度传感器主体	PPS	
7	截止阀主体	PPS	
8	截止阀轴	PPS	
9	导轨	PPS	
10	流量调节阀轴	SUS304	
11	流量调节阀盖	PPS	
12	轴支件	PPS	
13	流量调节阀主体	PPS	
14	主体	PPS	
15	主配管	SUS304	
16	连结零件	PPS	通孔形状
		SUS304	集装板类型C的供给 / 回水单元中间部 无通孔(分割供给单元和回水单元)

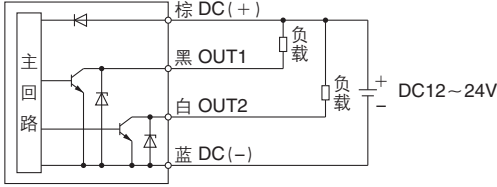
PF3W□系列

内部回路和配线示例

显示一体型

-A(T)

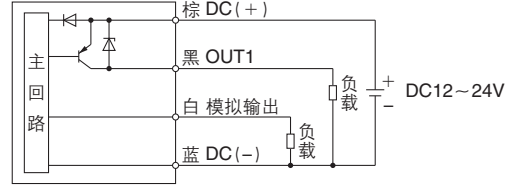
NPN(2输出)



-E(T)/F(T)

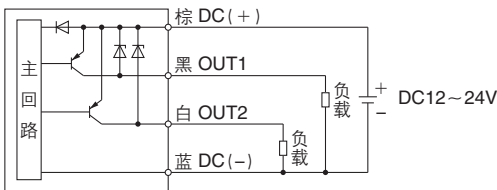
E(T) : PNP+模拟电压输出

F(T) : PNP+模拟电流输出



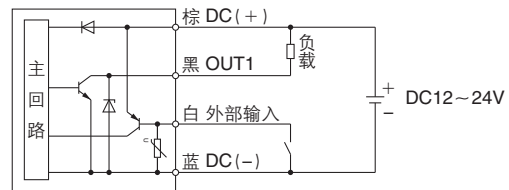
-B(T)

PNP(2输出)



-G

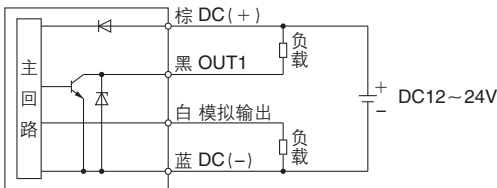
NPN+外部输入



-C(T)/D(T)

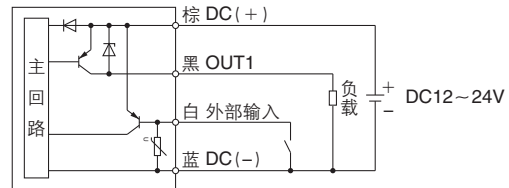
C(T) : NPN+模拟电压输出

D(T) : NPN+模拟电流输出



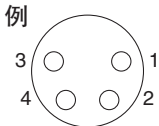
-H

PNP+外部输入



导线 / 可选项

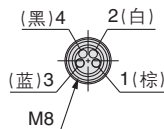
插头部
针脚序号



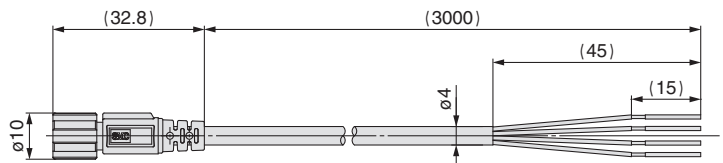
针脚序号	针脚名称
1	DC(+)
2	OUT2
3	DC(-)
4	OUT1

ZS-40-A

带M8插头的导线



针脚序号	针脚名称	线色
1	DC(+)	棕
2	OUT2	白
3	DC(-)	蓝
4	OUT1	黑



导线规格

导体	公称截面积	AWG23
	外径	约0.7mm
绝缘体	材质	耐热PVC
	外径	约1.1mm
外皮	颜色	棕、白、黑、蓝
	材质	耐热耐油PVC
成品外径		φ4

注1) PF3W□系列上使用4线式带M8插头的导线。

注2) 关于配线, 请通过本公司官网(<http://www.smc.com.cn>)的《使用说明书》的内容确认。

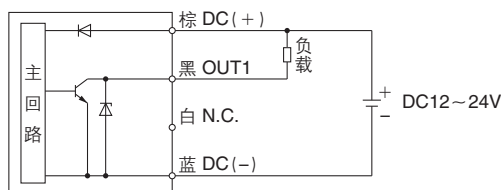
内部回路和配线示例

显示一体型(IO-Link)

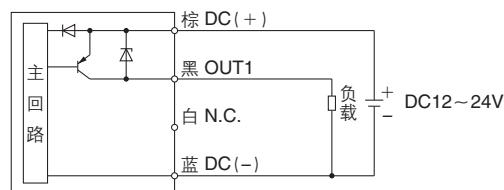
-L(T)

作为开关输出使用的场合(不作为IO-Link使用的场合=SIO模式时)

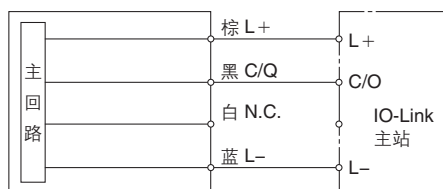
NPN设定时



PNP设定时



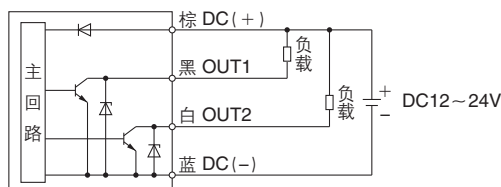
作为IO-Link设备使用的场合



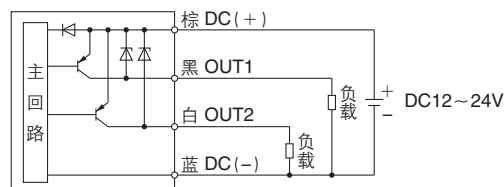
-L2(T)

作为开关输出使用的场合(不作为IO-Link使用的场合=SIO模式时)

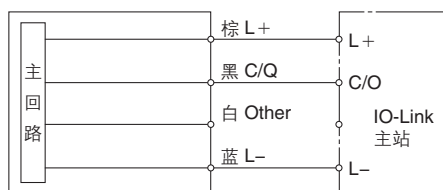
NPN设定时



PNP设定时



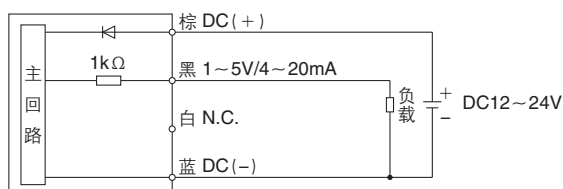
作为IO-Link设备使用的场合



分离型传感器部

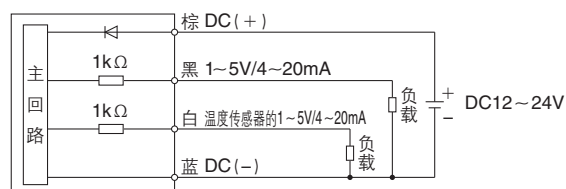
-1/2

- 1: 模拟电压输出
- 2: 模拟电流输出



-1T/2T

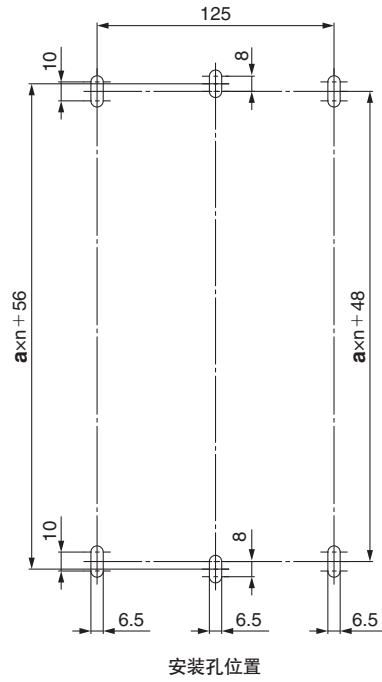
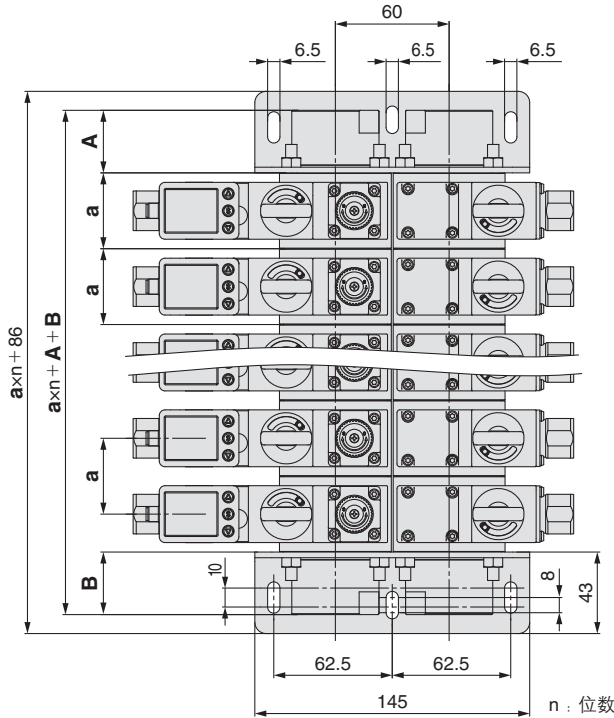
- 1T: 模拟电压输出(带温度传感器输出)
- 2T: 模拟电流输出(带温度传感器输出)



PF3W□系列

外形尺寸图(正面 / 安装孔位置)

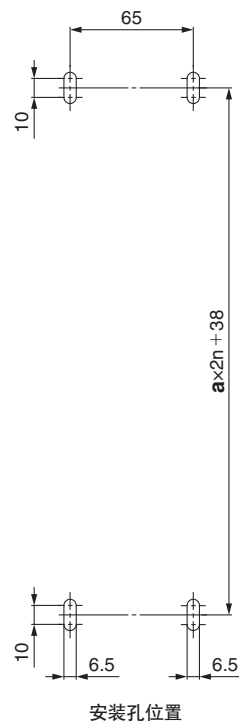
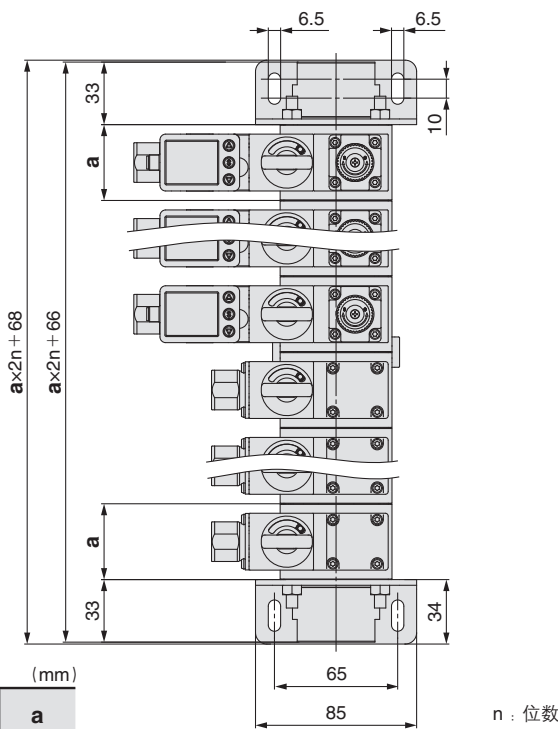
一体型(基本型): PF3WB□□□-□□□□-□-□□-□



(mm)

流量范围 (L/min)	A		B		a
	开启	关闭	开启	关闭	
0.5~4(记号 04)	33	14	33	14	40
2~16(记号 20)	33	14	33	14	40
5~40(记号 40)	33	14	33	14	45

一体型(直通型): PF3WC□□□-□□□□-□-□□-□



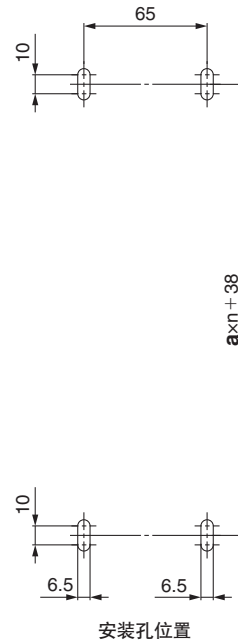
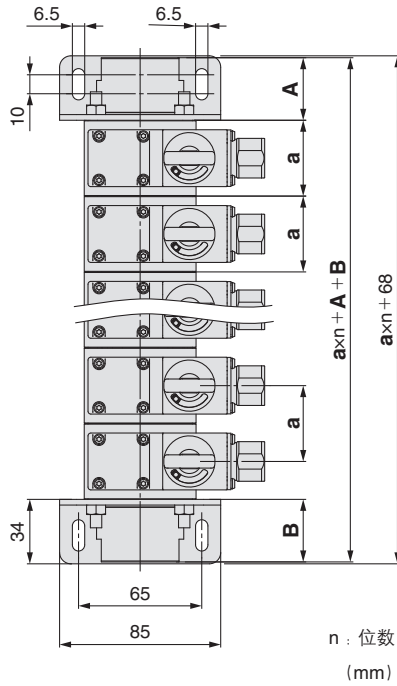
(mm)

流量范围 (L/min)	a
0.5~4(记号 04)	40
2~16(记号 20)	40
5~40(记号 40)	45

n : 位数

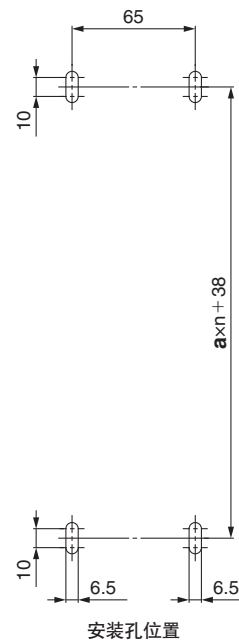
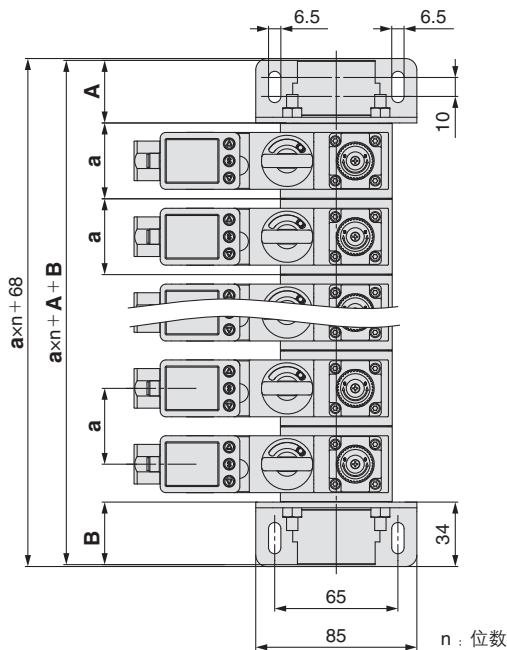
外形尺寸图(正面 / 安装孔位置)

分离型(供给型): PF3WS□□□-□□-□



流量范围 (L/min)	A		B		a
	开启	关闭	开启	关闭	
0.5~4(记号 04)	33	14	33	14	40
2~16(记号 20)	33	14	33	14	40
5~40(记号 40)	33	14	33	14	45

分离型(回水型): PF3WR□□□-□□□-□-□□-□



流量范围 (L/min)	A		B		a
	开启	关闭	开启	关闭	
0.5~4(记号 04)	33	14	33	14	40
2~16(记号 20)	33	14	33	14	40
5~40(记号 40)	33	14	33	14	45

PF3W□系列

外形尺寸图(侧面图)

一体型(基本型): **PF3WB**

流量范围: 0.5~4L/min(记号 **04**) / 2~16L/min(记号 **20**)

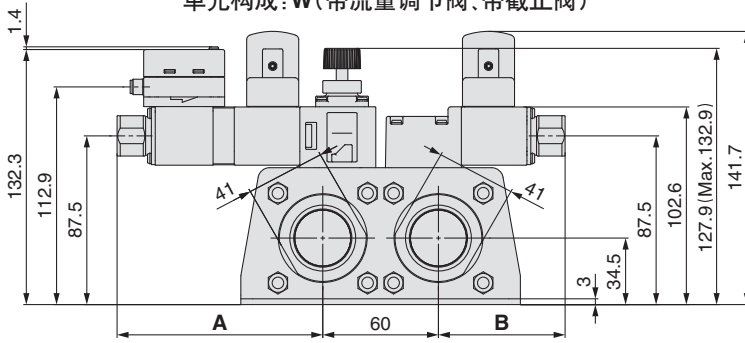
供给单元

单元构成: **P**(带截止阀)

回水单元

流量传感器: 显示一体型(有温度传感器)

单元构成: **W**(带流量调节阀、带截止阀)



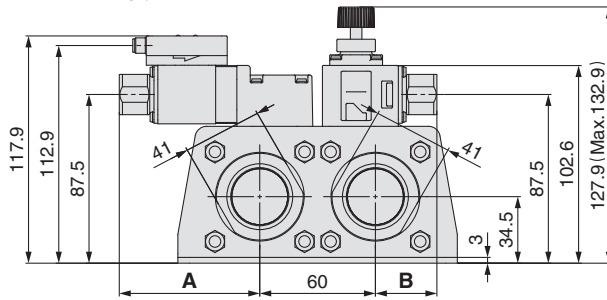
供给单元

单元构成: **S**(带流量调节阀)

回水单元

流量传感器: 分离型传感器部(有温度传感器)

单元构成: 无



A: 回水单元全长

流量传感器 类型	温度 传感器	流量范围	配管口径	单元构成		A (mm)	
				记号	截止阀		
分离型传感器部 显示一体型	无	0.5~4L/min (记号 04)	3/8 (记号 03)	无记号	—	61.9	
				S	●	61.9	
				P	—	95.9	
				W	●	95.9	
				无记号	—	72.9	
				S	●	72.9	
	有	—	—	3/8(记号 03) 1/2(记号 04)	P	●	106.9
					W	●	106.9
					无记号	—	65.9
					S	●	65.9
					P	—	99.9
					W	●	99.9
无	—	—	3/8(记号 03) 1/2(记号 04)	无记号	—	76.9	
				S	●	76.9	
				P	—	110.9	
				W	●	110.9	
				无记号	—	76.9	
				S	●	76.9	
有	—	—	3/8(记号 03) 1/2(记号 04)	P	●	110.9	
				W	●	110.9	
				无记号	—	76.9	
				S	●	76.9	
				P	—	110.9	
				W	●	110.9	

B: 供给单元全长

流量范围	配管口径	单元构成			B (mm)
		记号	流量调节阀	截止阀	
0.5~4L/min (记号 04)	3/8 (记号 03)	无记号	—	—	31.9
		S	●	—	31.9
		P	—	●	65.9
		W	●	●	65.9
2~16L/min (记号 20)	3/8(记号 03) 1/2(记号 04)	无记号	—	—	35.9
		S	●	—	35.9
		P	—	●	69.9
		W	●	●	69.9

外形尺寸图(侧面图)
一体型(基本型): PF3WB

流量范围: 5~40L/min(记号 40)

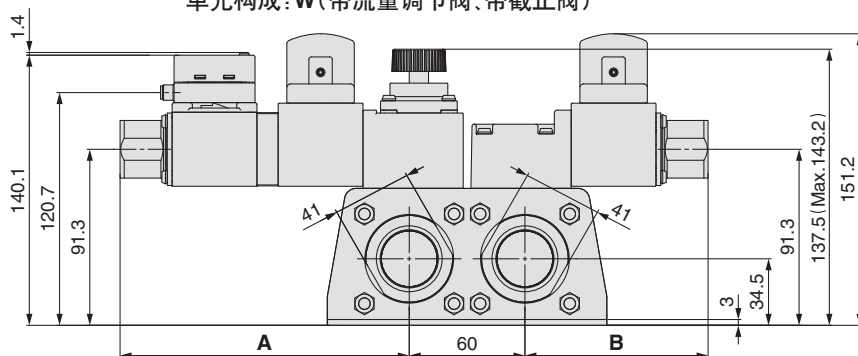
供给单元

单元构成: P(带截止阀)

回水单元

流量传感器: 显示一体型(有温度传感器)

单元构成: W(带流量调节阀、带截止阀)



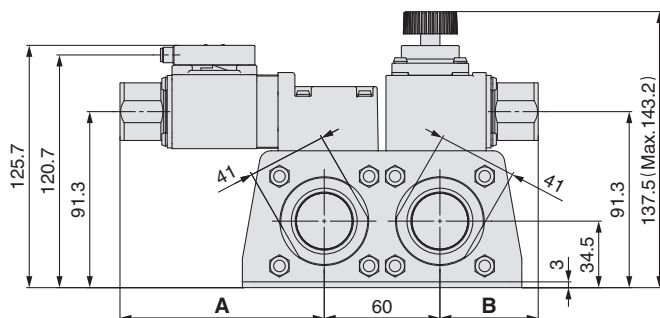
供给单元

单元构成: S(带流量调节阀)

回水单元

流量传感器: 分离型传感器部(有温度传感器)

单元构成: 无


A: 回水单元全长

流量传感器 类型	温度 传感器	流量范围	配管口径	单元构成		A (mm)	
				记号	流量调节阀		截止阀
分离型传感器部 显示一体型	无	5~40L/min (记号 40)	1/2(记号 04) 3/4(记号 06)	无记号	—	—	95
				S	●	—	95
				P	—	●	139
				W	●	●	139
	有			无记号	—	—	106
				S	●	—	106
				P	—	●	150
				W	●	●	150

B: 供给单元全长

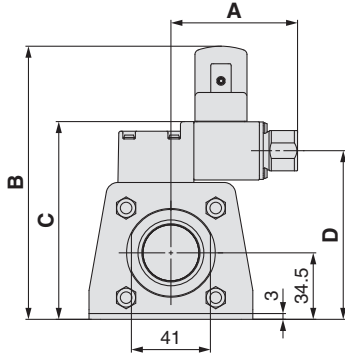
流量范围	配管口径	单元构成			B (mm)
		记号	流量调节阀	截止阀	
5~40L/min (记号 40)	1/2(记号 04) 3/4(记号 06)	无记号	—	—	51
		S	●	—	51
		P	—	●	95
		W	●	●	95

PF3W□系列

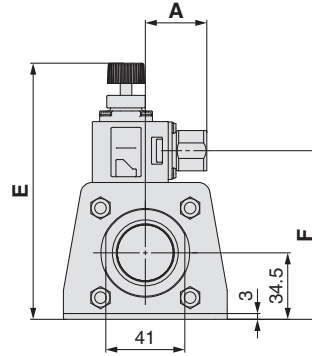
外形尺寸图(侧面图)

分离型(供给型):PF3WS / 一体型(直通型):PF3WC 供给侧

单元构成:P(带截止阀)



单元构成:S(带流量调节阀)



A: 供给单元全长

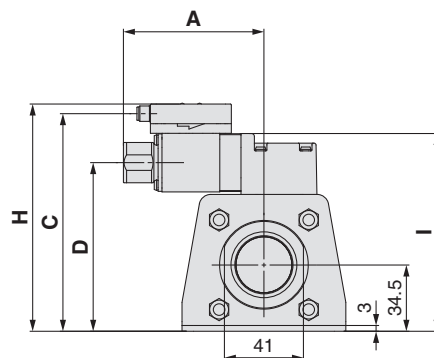
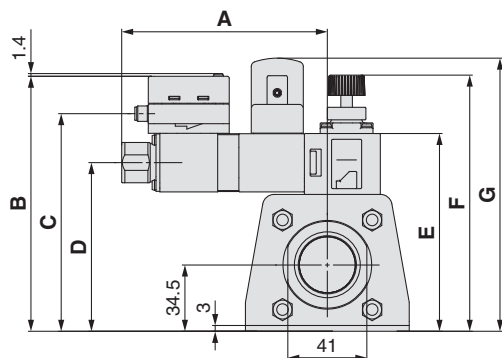
(mm)

流量范围	配管口径	单元构成			A	B	C	D	E	F
		记号	流量调节阀	截止阀						
0.5~4L/min (记号 04)	3/8 (记号 03)	无记号	—	—	31.9	141.7	102.6	87.5	127.9 (Max.132.9)	87.5
		S	●	—	31.9					
		P	—	●	65.9					
		W	●	●	65.9					
2~16L/min (记号 20)	3/8 (记号 03) 1/2 (记号 04)	无记号	—	—	35.9	141.7	102.6	87.5	127.9 (Max.132.9)	87.5
		S	●	—	35.9					
		P	—	●	69.9					
		W	●	●	69.9					
5~40L/min (记号 40)	1/2 (记号 04) 3/4 (记号 06)	无记号	—	—	51	151.2	111.5	91.3	137.5 (Max.143.2)	91.3
		S	●	—	51					
		P	—	●	95					
		W	●	●	95					

外形尺寸图(侧面图)

 分离型(回水型): **PF3WR** / 一体型(直通型): **PF3WC** 回水侧

 流量传感器: 显示一体型(有温度传感器)
 单元构成: **W**(带流量调节阀、带截止阀)

 流量传感器: 分离型传感器部(有温度传感器)
 单元构成: 无

A: 回水单元全长

流量传感器 类型	温度 传感器	流量范围	配管口径	单元构成			A	B	C	D	E	F	G	H	I
				记号	流量调节阀	截止阀									
分离型 传感器部 显示一体型	无	0.5~4L/min (记号 04)	3/8 (记号 03)	无记号	—	—	61.9	132.3	112.9	87.5	102.6	127.9 (Max. 132.9)	141.7	117.9	102.6
				S	●	—	61.9								
				P	—	●	95.9								
				W	●	●	95.9								
				无记号	—	—	72.9								
				S	●	—	72.9								
	有	2~16L/min (记号 20)	3/8 (记号 03)	1/2 (记号 04)	P	—	●	106.9							
					W	●	●	106.9							
					无记号	—	—	65.9							
					S	●	—	65.9							
					P	—	●	99.9							
					W	●	●	99.9							
	有	5~40L/min (记号 40)	1/2 (记号 04)	3/4 (记号 06)	无记号	—	—	76.9							
					S	●	—	76.9							
					P	—	●	110.9							
					W	●	●	110.9							
					无记号	—	—	95							
					S	●	—	95							
	有	5~40L/min (记号 40)	1/2 (记号 04)	3/4 (记号 06)	P	—	●	139							
					W	●	●	139							
					无记号	—	—	106							
					S	●	—	106							
					P	—	●	150							
					W	●	●	150							

PF3W□ 系列 功能解说

显示一体型: PF3W7系列

■延迟时间设定(仅IO-Link对应)

可设定瞬时流量达到设定值后到开关输出动作为止的时间。根据延迟时间的设定,可防止开关输出的振荡。

总开关时间为开关操作时间和设定延迟时间。
(出厂时0秒)

0.00秒
0.05~0.1秒(每隔0.01秒)
0.1~1.0秒(每隔0.1秒)
1~10秒(每隔1秒)
20秒
30秒
40秒
50秒
60秒

■关于输出动作

对于瞬时流量的输出(迟滞模式、上下限比较模式)

对于累计流量的输出、累计输出脉冲输出可任选其一。

注)出厂时设定为迟滞模式、正转输出。

■显示色

根据输出状态可设定显示颜色。
通过设定显示颜色,异常值等一目了然。

ON时绿、OFF时红
ON时红、OFF时绿
常时红
常时绿

■响应时间(数字式过滤器)

根据用途,可设定响应时间(数字式过滤器)。根据响应时间(数字式过滤器)的设定,可抑制开关输出的振荡、模拟输出的偏差或显示的闪烁。达到阶跃输入的90%的响应时间。

注)温度传感器的输出固定在7s。

响应时间 (数字式过滤器)	对应种类	
	IO-Link非对应	IO-Link对应
0.5	●	●
1.0(默认值)	●	●
2.0	●	●
5.0	—	●
10.0	—	●
15.0	—	●
20.0	—	●
30.0	—	●

■外部输入功能(仅IO-Link非对应)

带外部输入的场所可以使用。可以远距离操作累计值、峰值和谷值的复位。

累计外部复位:通过输入信号,累计值可复位的功能。

累计加量模式的场合,复位=0,累计值可从0开始增加。

累计减量模式的场合,复位=设定值,累计值可从设定值开始减少。

※累计值的记忆为ON时,每进行累计外部复位动作就会存储在记忆元件(EEPROM)上,因此使用时请考虑记忆元件的寿命。

峰值、谷值复位:可清除峰值和谷值。

■强制输出功能

启动系统或者维护保养时,通过将输出强制为ON/OFF,可进行配线的确认和防止意外的输出动作造成的系统误动作。

模拟输出的场合,输出ON时为5V或者20mA、OFF时为1V或者4mA。仅对应IO-Link时,可进行诊断位数(错误、流量、温度)的确认和过程数据(PD)的流量、温度测量的确认。

※强制输出功能动作中,即使增减流量、温度,也不会进行通常的输出动作。

■累计值保持功能

即使电源OFF,累计值也不会被清除。

在测定中,以2分钟或5分钟为间隔进行记忆,接通电源后从所记忆的值开始继续累计。

记忆元件的寿命为存取次数100万次(IO-Link对应时为370万次),请考虑后再使用。

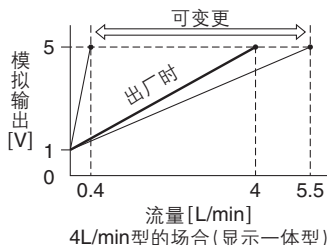
■模拟输出自由量程功能(仅IO-Link非对应)

可变更输出5V或20mA的流量值。

(与温度相对应的模拟输出时,则无此功能。)

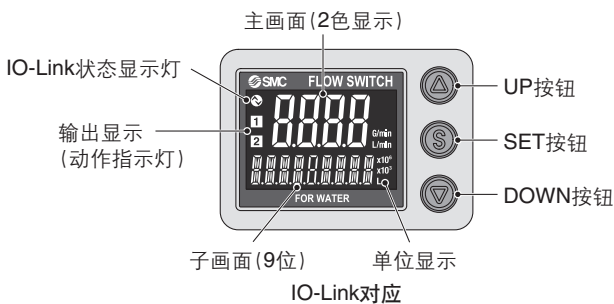
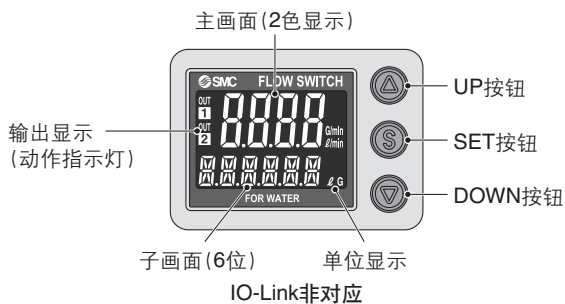
使用带模拟输出功能的产品时,可以使用此功能。

可在额定流量最大值的10%~可显示范围的最大值之间变更。



■显示部的内容

IO-Link对应的画面显示有所不同。



■省电模式

可通过关闭显示(OFF),来抑制消耗功率的功能。

显示OFF时,仅小数点闪烁。

显示OFF时,按任意按钮,则恢复显示30秒,可临时确认流量等。

■密码输入的设置

锁键时,可选择是否输入密码。

初期设定为没有密码的状态。

■峰值/谷值 显示功能

检测并更新从接通电源到当前的最高(最低)流量。

在峰值(谷值)显示模式下,显示此流量。

■锁键功能

可防止因误操作而改变设定值等。

显示一体型: PF3W7系列

■错误显示功能

异常和错误发生时，显示错误的部位和种类。

显示	错误名称	内容	处理方法	对应機種	
				IO-Link非对应	IO-Link对应
Er 1	OUT1过电流报警	开关输出(OUT1)流过的负载电流超过80mA。	请关闭电源，排除产生过电流的原因后再重新接通电源。	●	●
Er 2	OUT2过电流报警	开关输出(OUT2)流过的负载电流超过80mA。		●	●
HHH	瞬时流量超量程	流量超过了显示流量范围。	请降低流量。	●	●
999999999 ("999"和"999999" 交替显示)	累计流量超量程	累计值超过累计流量范围。	请重置累计流量。	●	—
999999(闪烁)	累计流量超量程	累计值超过累计流量范围。	请重置累计流量。	—	●
c HHH	温度超上限	流体温度超过110℃。	请降低流体温度。	●	●
c LLL	温度超下限	流体温度低于-10℃。	请升高流体温度。	●	●
Er 0	系统异常	内部数据错误时显示。	请切断电源，再重新接通电源。	●	●
Er 4					
Er 6					
Er 8					
Er 7	系统异常	内部数据错误时显示。	请切断电源，再重新接通电源。	—	●
Er 40					
Er 12	温度传感器异常	可能是温度传感器破损。	请切断电源，再重新接通电源。	●	●
Er 15	版本不一致	和主站的IO-Link版本不一致。主站版本为1.0，所以不一致。	请结合设备调整主站的IO-Link版本。	—	●

使用上述方法也无法恢复时，需由本公司进行调查。

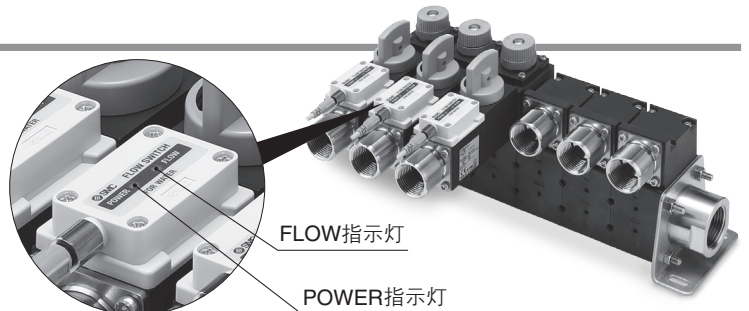
分离型传感器部: PF3W5系列

■POWER指示灯功能

可确认产品的电源接通状态。电源接通状态时，指示灯绿灯亮。

■FLOW指示灯功能

可目视确认流量状态。流量增加时，绿灯闪烁速度变快。当到达测定流量下限以下时，灯灭；当超过测定流量上限时，红灯亮。



■错误显示功能

异常和错误发生时，显示错误的部位和种类。

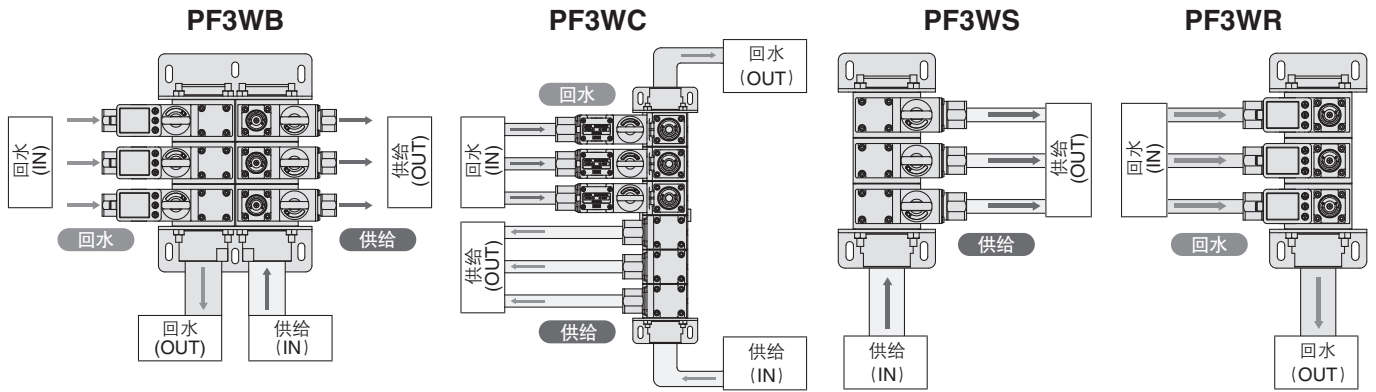
显示内容	错误名称	内容	处理方法
POWER (绿) (红) FLOW	FLOW指示灯: 红灯亮	流量超上限 流量为额定流量的约110%以上。	请降低流量。
POWER (红)	POWER指示灯: 红灯闪烁	超出温度测定范围错误 流体温度在-10℃以下或110℃以上。	请将流体温度调节到测定温度范围内。
POWER (红) (红) FLOW	POWER指示灯: 红灯闪烁 FLOW指示灯: 红灯亮	流量超上限与超出温度测定范围错误并发	请参见上述内容。

LED显示	错误名称	内容	处理方法
POWER (红) (红) FLOW	系统异常	发生内部数据错误等。	请切断电源，再重新接通电源。如果不能恢复，则需由本公司进行调查。
POWER (红) (红) FLOW			
POWER (红) () FLOW		温度传感器可能已破损。	

使用上述方法也无法恢复时，需由本公司进行调查。

PF3WB/C/S/R 系列 参考数据

【参考】单元整体的流量特性

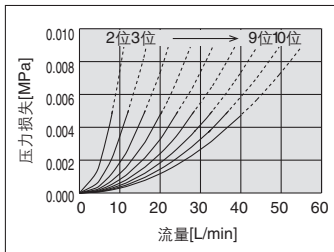


※统一单元构成的条件下的流量特性。
 ※包含流量调节阀及截止阀的单元构成的场合，各自全开时的结果。
 ※供给单元多位时的流量特性是从主配管(供给(IN))流入各供给单元(供给(OUT))的结果。
 ※回水单元多位时的流量特性是从各回水单元(回水(IN))流入主配管(回水(OUT))的结果。
 ※对于各单元流过均一流量的条件下的结果。

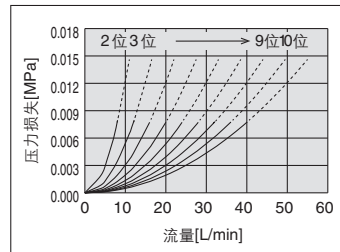
■供给单元多位时的流量特性

流量范围：0.5~4L/min(记号 04)(参考值)

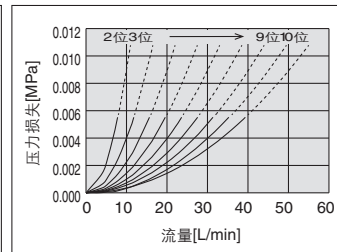
单元构成：无记号



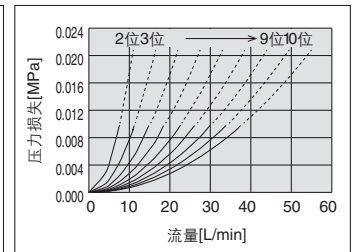
单元构成：S



单元构成：P

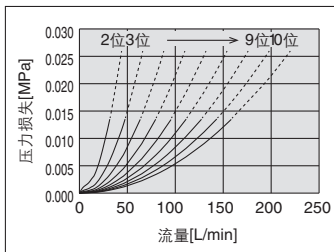


单元构成：W

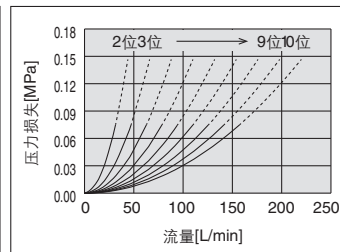


流量范围：2~16L/min(记号 20)(参考值)

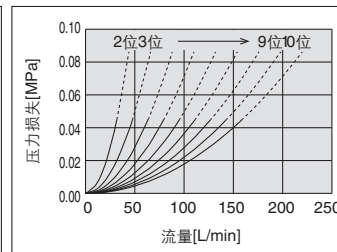
单元构成：无记号



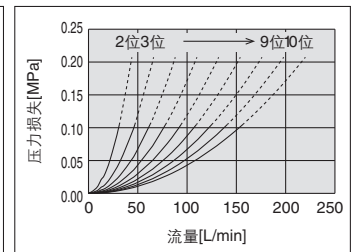
单元构成：S



单元构成：P

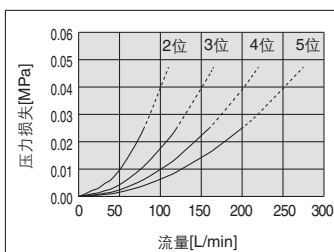


单元构成：W

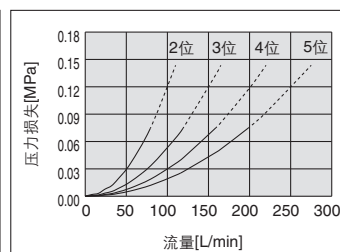


流量范围：5~40L/min(记号 40)(参考值)

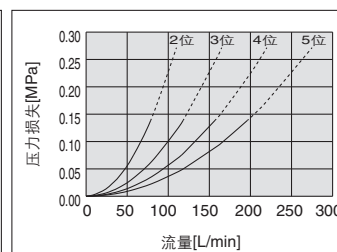
单元构成：无记号



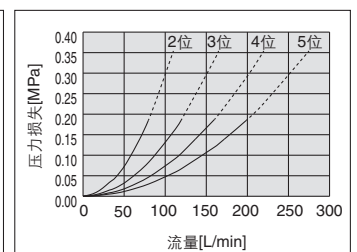
单元构成：S



单元构成：P



单元构成：W

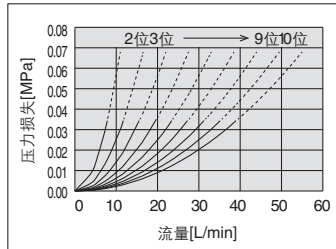


【参考】单元整体的流量特性

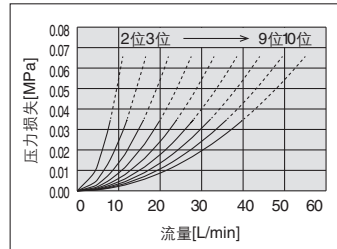
■回水单元多位时的总流量特性

流量范围：0.5~4L/min(记号 **04**)(参考值)

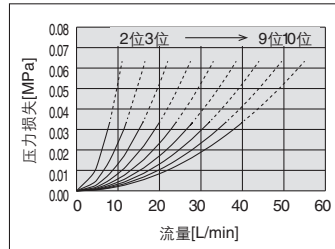
单元构成：无记号



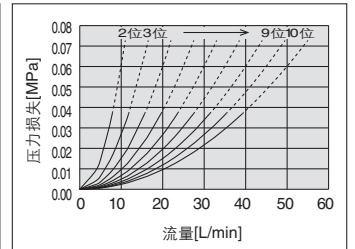
单元构成：S



单元构成：P

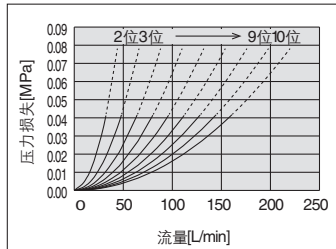


单元构成：W

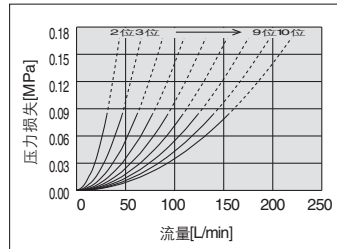


流量范围：2~16L/min(记号 **20**)(参考值)

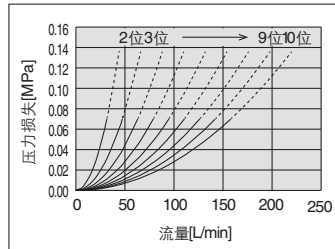
单元构成：无记号



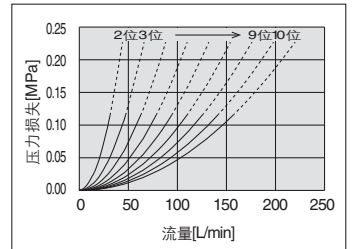
单元构成：S



单元构成：P

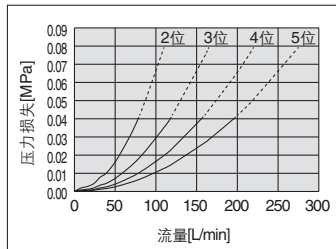


单元构成：W

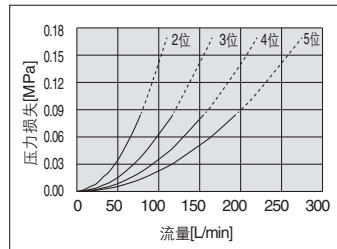


流量范围：5~40L/min(记号 **40**)(参考值)

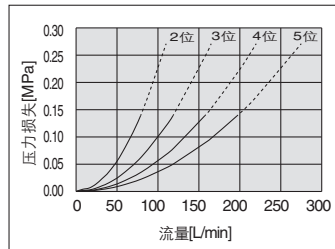
单元构成：无记号



单元构成：S



单元构成：P



单元构成：W

