

空气用

数字式流量开关

PF2A 系列



型号表示方法

显示一体型

PF2A7 10 - 01 - 27 - M -

流量范围

10	1~10L/min
50	5~50L/min
11	10~100L/min
21	20~200L/min
51	50~500L/min

螺纹的种类

无记号	Rc
N	NPT
F	G*

※ISO228-1标准

配管口径

记号	口径	流量(L/min)				适合型号
		10	50	100	200	
01	1/8	●	●			PF2A710 · 750
02	1/4	●	●			
03	3/8			●	●	PF2A711 · 721
04	1/2				●	PF2A751

订制规格

X795 广泛域规格
详见P.1034。

单位规格

无记号	注1) 带单位切换功能
M	注2) SI单位固定

注1) 新计量法(日本国内为SI单位), 仅向海外出售。

注2) 固定单位: 瞬时流量: L/min
累计流量: L

导线(参见→P.1037)

无记号	M12带插头导线3m
N	无导线

输出规格

记号	输出规格
27	NPN开路集电极2输出
67	PNP开路集电极2输出

规格

关于流量开关的共同注意事项, 请参见P.952、953, 产品单独注意事项, 由公司主页「使用说明书」确认。

型号	PF2A710	PF2A750	PF2A711	PF2A721	PF2A751
测定流体	空气、氮气				
流量指示范围	0.5~10.5L/min	2.5~52.5L/min	5~105L/min	10~210L/min	25~525L/min
设定流量范围	0.5~10.5L/min	2.5~52.5L/min	5~105L/min	10~210L/min	25~525L/min
额定流量范围	1~10L/min	5~50L/min	10~100L/min	20~200L/min	50~500L/min
设定最小单位	0.1L/min	0.5L/min	1L/min	2L/min	5L/min
累计脉冲的流量换算值(脉冲宽50ms)	0.1L/脉冲	0.5L/脉冲	1L/脉冲	2L/脉冲	5L/脉冲
显示单位	L/min、CFM × 10 ⁻²		L/min、CFM × 10 ⁻¹		
注1、2) 瞬时流量			L、ft ³ × 10 ⁻¹		
注1、2) 累计流量					
使用流体温度	0~50°C				
精度	±5%F.S.				
重复精度	±1%F.S.		±2%F.S.		
温度特性	±3%F.S.(15~35°C、25°C基准)、±5%F.S.(0~50°C、25°C基准)				
消耗电流	150mA以下		160mA以下		170mA以下
质量注3)	250g		290g		
配管口径(Rc,NPT,G)	1/8、1/4		3/8		1/2
检测方式	热式				
显示位数	3位 7段LED				
使用压力范围	-50kPa~0.5MPa		-50kPa~0.75MPa		
耐压力	1.0MPa				
累计流量范围注4)	0~999999L				
输出规格注5)	开关输出	NPN开路集电极 最大负载电流: 80mA、内部电压降: 1V以下(负载电流80mA时)最大施加电压: 30V、2输出			
	累计脉冲输出	PNP开路集电极 最大负载电流: 80mA、内部电压降: 1.5V以下(负载电流80mA时)、2输出			
动作指示灯	NPN或PNP开路集电极(与开关输出相同)				
响应时间	ON时灯亮 输出OUT1: 绿 输出OUT2: 红				
迟滞	1s以下				
迟滞	迟滞模式: 可变(可从0设定) 上下限比较模式注6): 固定(3digits)				
电源电压	DC12~24V ± 10%				
耐环境	保护等级	IP65			
	使用温度范围	动作时: 0~50°C、保存时: -25~85°C(但未结冰及结露)			
	耐电压	AC1000V、1分钟 外部端子一起与外壳间			
绝缘阻抗	50MΩ以上(DC500V兆欧表)外部端子一起与外壳间				
认证、规格等	CE、RoHS				

注1) 带单位切换功能的情况(无单位切换功能的形式, 固定在SI单位(L/min或L、m³、m³×10³。))

注2) 流量表示是在0°C、101.3kPa的基准状态, 可转换为20°C、101.3kPa、65%RH的标准状态(ANR)。

注3) 不含导线。

注4) 累计流量值在电源OFF时被清除。

注5) 开关输出和累计脉冲输出在初期设定时选定。

注6) 上下限比较模式: 迟滞(H)为3digits, P_1、P_2或n_1、n_2应相隔7digits以上。(输出OUT2的场合, 则n_1,2变成n_3,4, P_1,2变成P_3,4。)

注7) 流量开关全部符合CE标记。

注8) 配线及螺纹规格请登录本公司网站(<http://www.smcworld.com>)由使用说明书的内容确认。

关于设定流量范围和额定流量范围

请在额定流量范围值内进行流量设定。

设定流量范围是指开关可以设定的流量范围。

额定流量范围是指满足开关产品规格(精度、直线性等)的流量范围。

即使超过额定流量范围，但在设定流量范围内的话，可以进行设定，可是不保证满足规格。

<空气用 / PF2A>

传感器	流量范围								
	1L/min	5L/min	10L/min	20L/min	50L/min	100L/min	200L/min	500L/min	
PF2A710 PF2A510	1L/min		10L/min		10.5L/min		0.5L/min		
PF2A750 PF2A550	5L/min		50L/min		52.5L/min		2.5L/min		
PF2A711 PF2A511	10L/min		100L/min		105L/min		5L/min		
PF2A721 PF2A521	20L/min		200L/min		210L/min		10L/min		
PF2A751 PF2A551	50L/min		500L/min		525L/min		25L/min		

■ 传感器的额定流量范围
■ 传感器的设定流量范围

PFM

PFMV

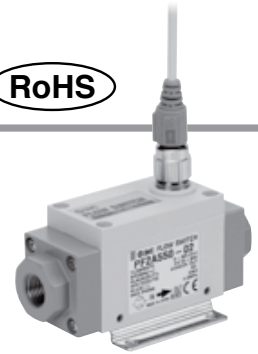
PF2A

PF3W

PF2D

IF

型号表示方法



分离型/传感器部

PF2A5 10 - [] 01 [] - [] - C

流量范围

10	1~10L/min
50	5~50L/min
11	10~100L/min
21	20~200L/min
51	50~500L/min

螺纹的种类

无记号	Rc
N	NPT
F	G*

※ISO228-1标准

配管口径

记号	口径	流量(L/min)					适合型号
		10	50	100	200	500	
01	1/8	●	●				PF2A510 · 550
02	1/4	●	●				
03	3/8			●	●		PF2A511 · 521
04	1/2					●	PF2A551

可选项 仅输出规格选“1”时
(参见→P.1037)

无记号	无
C	插头(e-con)1个

插头上未连接在导线上。同包出厂。

导线(参见→P.1037)

无记号	M1带插头导线3m
N	无导线

输出规格

记号	规格	适合显示部型号
无记号	显示部用输出	PF2A300系列
1	显示部用输出 + 模拟输出(1~5V)	PF2A200/300系列
2	显示部用输出 + 模拟输出(4~20mA)	PF2A300系列

规格

关于流量开关的共同注意事项, 请参见P.952、953, 产品单独注意事项, 由公司主页「使用说明书」确认。

型号	PF2A510	PF2A550	PF2A511	PF2A521	PF2A551
测定流体	空气、氮气				
检测方式	热式				
额定流量范围	1~10L/min	5~50L/min	10~100L/min	20~200L/min	50~500L/min
使用压力范围	-50kPa~0.5MPa			-50kPa~0.75MPa	
耐压力	1.0MPa				
使用流体温度	0~50°C				
精度 注1)	±5%F.S.				
重复精度 注1)	±1%F.S.(与PF2A3□□连接)、±3%F.S.(与PF2A2□□连接)				
温度特性	±2%F.S.(15~35°C、25°C基准) ±3%F.S.(0~50°C、25°C基准)				
输出规格 注2)	显示部用输出	模拟电压输出(非线性)输出阻抗1kΩ 显示部PF2A3□□用输出			
	模拟输出	电压输出1~5V(额定流量范围时) 精度: ±5%F.S.、最小负载阻抗: 100kΩ(输出阻抗: 1kΩ) 电流输出4~20mA(额定流量范围时) 精度: ±5%F.S.、最大负载阻抗: 300Ω以下(DC12V)、600Ω以下(DC24V)			
电源电压	DC12~24V ± 10%				
消耗电流	100mA以下				110mA以下
耐环境	保护结构	IP65			
	使用温度单位	动作时: 0~50°C、保存时: -25~85°C(但未结冰未结露)			
	耐电压	AC1000V、1分钟 外部端子一起与外壳间			
	绝缘阻抗	50MΩ以上(DC500V兆欧表) 外部端子一起与外壳间			
认证、规格等	CE、RoHS				
质量 注3)	200g			240g	
配管口径(Rc、NPT、G)	1/8、1/4			3/8、1/2	

注1) PF2A2□□/3□□组合时的综合精度。

注2) 输出方法在初期设定选定时选定。

注3) 不含导线。(带模拟输出(选择电压或电流输出的场合)重20g。)

注4) 流量单位以0°C、101.3kPa为基准。

注5) 传感器全部符合CE标记。

注6) 配线及螺纹规格请登录本公司网站(<http://www.smcworld.com>)由使用说明书的内容确认。



型号表示方法

分离型 / 显示部

PF2A3 00 - A - M

流量范围

记号	流量范围	传感器部型号
0	1~10L/min	PF2A510
	5~50L/min	PF2A550
	10~100L/min	PF2A511
1	20~200L/min	PF2A521
	50~500L/min	PF2A551

安装方法

A	面板安装
---	------

单位规格

无记号	注1) 带单位切换功能
M	注2) SI单位固定

注1) 新计量法(日本国内为SI单位), 仅向海外出售。
注2) 固定单位: 瞬时流量: L/min
累计流量: L

输出规格

记号	输出规格	适合型号
0	NPN开路集电极2输出	PF2A300 · 310
1	PNP开路集电极2输出	PF2A301 · 311

规格

关于流量开关的共同注意事项, 请参见P.952、953, 产品单独注意事项, 由公司主页「使用说明书」确认。

型号	PF2A300/301		PF2A310/311		
流量指示范围 注1)	0.5~10.5L/min	2.5~52.5L/min	5~105L/min	10~210L/min	25~525L/min
设定流量范围 注1)	0.5~10.5L/min	2.5~52.5L/min	5~105L/min	10~210L/min	25~525L/min
设定最小单位 注1)	0.1L/min	0.5L/min	1L/min	2L/min	5L/min
累计脉冲的流量换算值 (脉冲宽50ms)注1)	0.1L/pulse	0.5L/pulse	1L/pulse	2L/pulse	5L/pulse
显示单位 注2、3)	瞬时流量	L/min、CFM × 10 ⁻²		L/min、CFM × 10 ⁻¹	
	累计流量	L、ft ³ × 10 ⁻¹			
累计流量范围 注4)	0~999999L				
精度 注5)	± 5%F.S.				
重复精度 注5)	± 1%F.S.				
温度特性	± 1%F.S.(15~35°C、25°C基准) ± 2%F.S.(0~50°C、25°C基准)				
消耗电流	50mA以下		60mA以下		
质量	45g				
输出规格 注6)	开关输出	NPN开路集电极(PF2A300、PF2A310) 最大负载电流: 80mA 内部电压降: 1V以下(负载电流80mA时) 最大施加电压: 30V 2输出			
		PNP开路集电极(PF2A301、PF2A311) 最大负载电流: 80mA 内部电压降: 1.5V以下(负载电流80mA时) 2输出			
	累计脉冲输出	NPN或PNP开路集电极(与开关输出相同)			
显示位数	3位 7段LED				
动作指示灯	ON时灯亮 输出OUT1: 绿 输出OUT2: 红				
电源电压	DC12~24V ± 10%				
响应时间	1s以下				
迟滞	迟滞模式: 可变(可从0设定)上下限比较模式 注7): 固定(3digits)				
耐环境	保护等级	IP40			
	使用温度范围	动作时: 0~50°C、保存时: -25~85°C(但未结冰及结露)			
	耐电压	AC1000V、1分钟 外部端子一起与外壳间			
	绝缘阻抗	50MΩ以上(DC500V兆欧表)外部端子一起与外壳间			
认证、规格等	CE、RoHS				

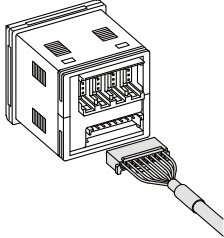
注1) 按设定的流量范围, 值不同。
注2) 带单位切换功能的情况(无单位切换功能的形式, 固定在SI单位(L/min或L·m³·m³×10³。))
注3) 流量表示是在0°C、101.3kPa的基准状态, 可转换至20°C、101.3kPa、65%RH的标准状态(ANR)。
注4) 累计流量值在电源OFF时被清除。
注5) 是与PF2A5□□组合时的综合精度。
注6) 开关输出和累计脉冲输出在初期设定时选定。
注7) 上下限比较模式: 迟滞(H)为3digits, P_1、P_2或n_1、n_2应相隔7digits以上。(输出OUT2的场合, 则n_1,2变成n_3,4, P_1,2变成P_3,4。)
注8) 流量开关全部符合CE标记。
注9) 配线及螺纹规格请登录本公司网站(<http://www.smcworld.com>)由使用说明书的内容确认。

PFM
PFMV
PF2A
PF3W
PF2D
IF



4通道流量监控器 分离型 / 显示部

附属品 / 电源输出电缆(2m)



PF2A20 0 - M

输出规格

0	NPN4输出
1	PNP4输出

单位规格

无记号	注1) 带单位切换功能
M	注2) SI单位固定

注1) 新计量法(日本国内为SI单位), 仅向海外出售。
注2) 固定单位: 瞬时流量: L/min
累计流量: L

可选项2(参见→P.1037)

无记号	无
4C	传感器连接用插头(4个)

可选项1(参见→P.1037)

无记号	无
A	面板安装
B	前面保护罩+面板安装

可连接的分离型传感器部是PF2A5□□-□-1(带模拟输出1~5V)。

规格

关于流量开关的共同注意事项, 请参见P.952、953, 产品单独注意事项, 由公司主页「使用说明书」确认。

型号		PF2A200/201				
适合流量传感器		PF2A510-□-1	PF2A550-□-1	PF2A511-□-1	PF2A521-□-1	PF2A551-□-1
流量指示范围 注1)		0.5~10.5L/min	2.5~52.5L/min	5~105L/min	10~210L/min	25~525L/min
设定流量范围 注1)		0.5~10.5L/min	2.5~52.5L/min	5~105L/min	10~210L/min	25~525L/min
设定最小单位 注1)		0.1L/min	0.5L/min	1L/min	2L/min	5L/min
累计脉冲的流量换算值 (脉冲宽: 50ms)注1)		0.1L/pulse	0.5L/pulse	1L/pulse	2L/pulse	5L/pulse
显示单位 注1、2)	瞬时流量	L/min, CFM × 10 ⁻²			L/min, CFM × 10 ⁻¹	
	累计流量	L, ft ³ × 10 ⁻²			L, ft ³ × 10 ⁻¹	
累积流量范围 注1)		0~999999L, 0~999999ft ³ × 10 ⁻²			0~999999L, 0~999999ft ³ × 10 ⁻¹	
电源电压		DC24V ± 10%(带电源逆接保护)				
消耗电流		55mA以下(但传感器部消耗电流除外)				
传感器供给电源电压		与[电源电压]相同				
传感器供给电源电流 注3)		最大110mA(但4输入的总电源电流最大440mA以下)				
传感器输入		DC1~5V(输入阻抗: 约800kΩ)				
输入数		4输入				
输入保护		带过电压保护				
输出规格 注4)	开关输出 (瞬时开关输出、 累计开关输出)	NPN开路集电极(PF2A200) 最大负载电流: 80mA 内电压降: 1V以下(负载电流80mA时) 最大施加电压: 30V PNP开路集电极(PF2A201) 最大负载电流: 80mA 内电压降: 1V以下(负载电流80mA时)				
	累计脉冲输出	NPN开路集电极或PNP开路集电极(与开关输出相同)				
	输出数	4输出(对各传感器输入有1输出)				
	输出保护	带短路保护				
迟滞		迟滞模式: 可变(可从0设定)上下限比较模式: 固定(3digits)				
响应时间 注5)		1s以下				
精度 注5)		± 5%F.S.				
重复精度 注5)		± 3%F.S.				
温度特性		± 2%F.S.(0~50°C、25°C基准)				
显示方式		测定值显示用: 4位 7段显示器(橙色) 通道显示用: 1位 7段显示器(红色)				
动作指示灯		ON时灯亮 输出OUT1: 红色				
耐环境	保护等级	仅前面部为IP65、其他为IP40				
	使用温度范围	动作时: 0~50°C、保存时: -10~60°C(但未结冰及结露)				
	使用湿度范围	动作时、保存时: 35~85%RH(但未结露)				
认证、规格等		CE、RoHS				
连接方式		电源·输出连接: 8P插座、传感器连接: 4P插座(e-con)				
材质		壳体部: PBT、显示部: PET、背面橡胶: CR				
质量		60g(同包附属品除外)				

注1) 无单位切换功能(型号末尾带“-M”), 固定在SI单位(L/min或L)。累计流量值在电源OFF时被清除。

注2) 流量表示是在0°C、101.3kPa的基准状态, 可转换至20°C、101.3kPa、65%RH的标准状态(ANR)。

注3) 传感器输入插座部的Vcc侧和OV侧一旦短路, 流量监控器内部会破损。

注4) 开关输出和累计脉冲输出在初期设定时选定。

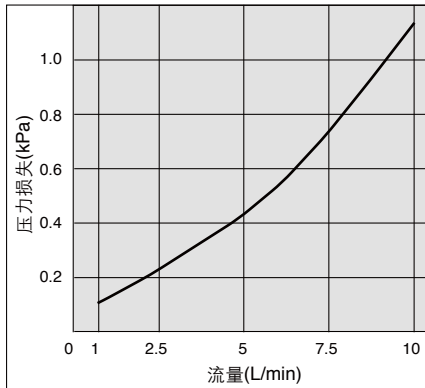
注5) 是与适合流量传感器组合时的综合精度。

注6) 本产品符合CE标记。

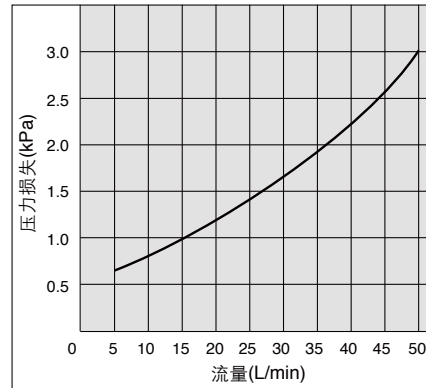
注7) 配线及螺纹规格请登录本公司网站(<http://www.smcworld.com>)由使用说明书的内容确认。

流量特性(压力损失)

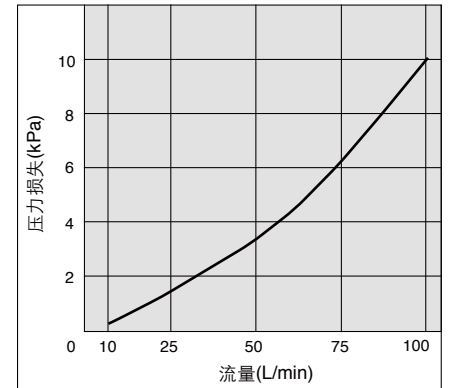
PF2A710,510



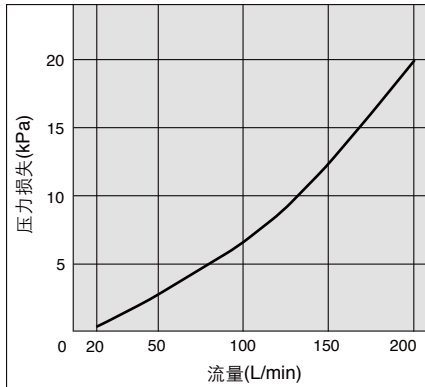
PF2A750,550



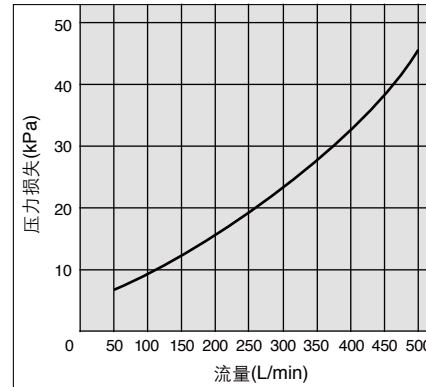
PF2A711,511



PF2A721,521

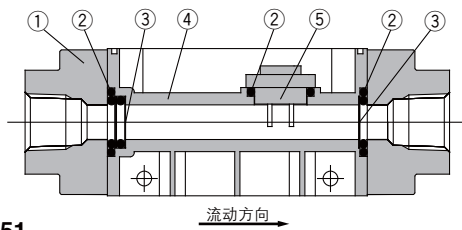


PF2A751,551

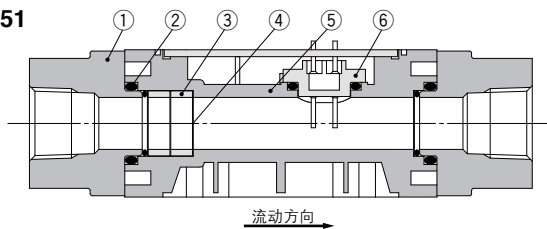


接流体部结构图/传感器部

**PF2A710 · 750
PF2A510 · 550**



**PF2A711 · 721 · 751
PF2A511 · 521 · 551**



构成零部件

序号	名称	材质
1	接头	ADC
2	密封件	NBR
3	网	SUS
4	主体	PBT
5	传感器	PBT

构成零部件

序号	名称	材质
1	接头	ADC
2	密封件	NBR
3	隔套	PBT
4	网	SUS
5	主体	PBT
6	传感器	PBT

PFM

PFMV

PF2A

PF3W

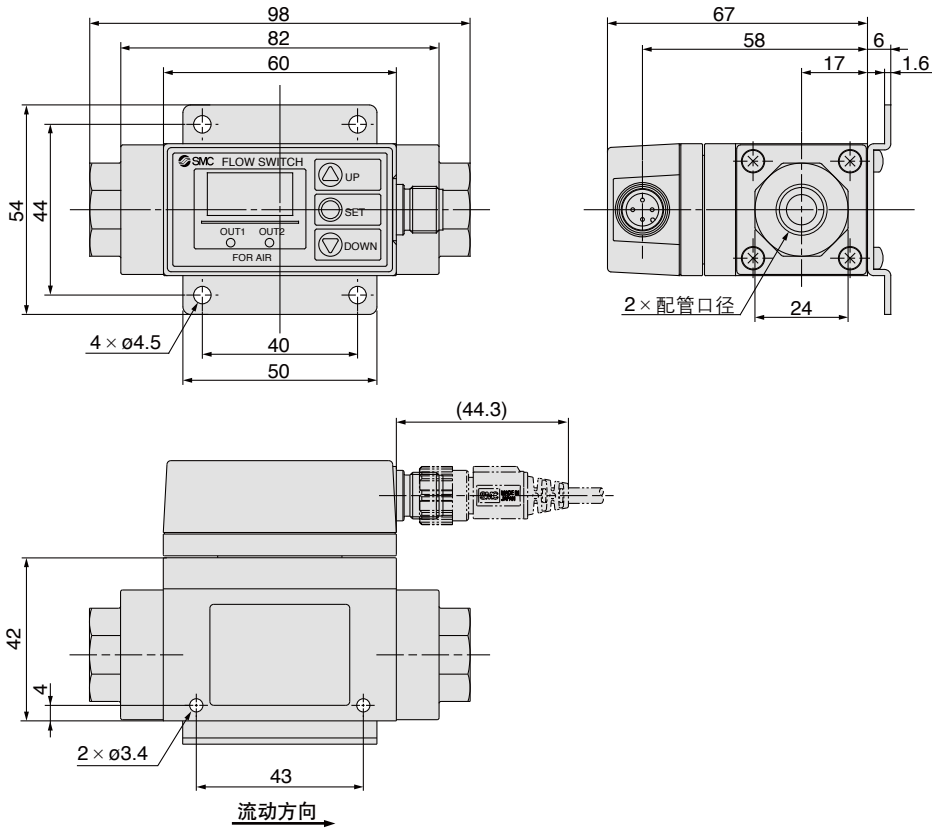
PF2D

IF

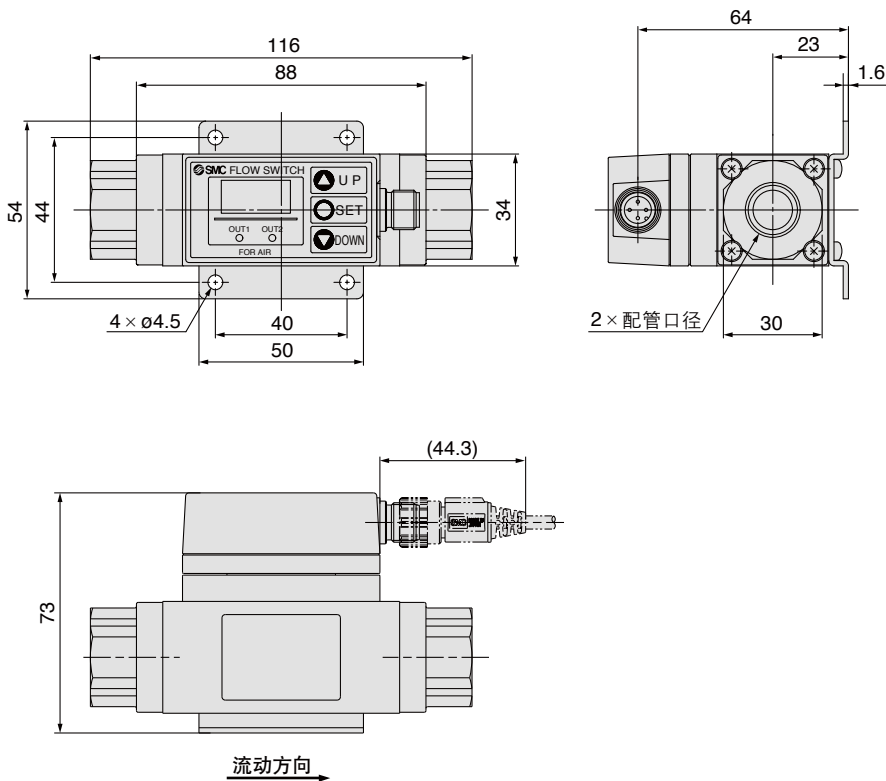
PF2A 系列

外形尺寸图 / 空气用 显示一体型

PF2A710 · 750



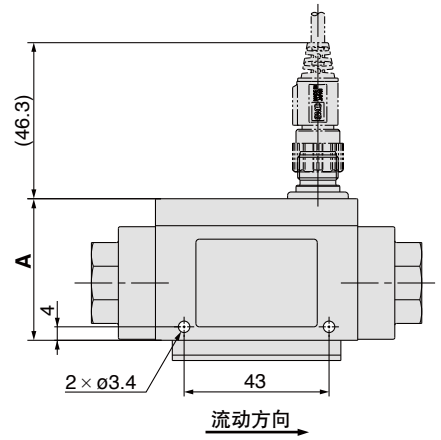
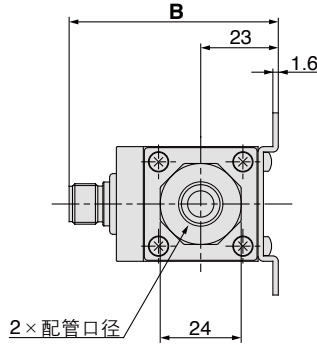
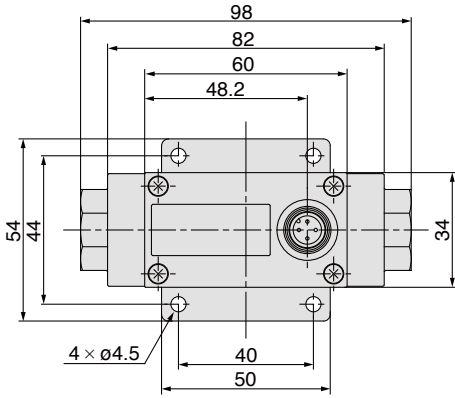
PF2A711 · 721 · 751



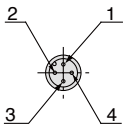
开关1次侧必须设计有配管径8倍以上的直管部。

外形尺寸图 / **空气用** 分离型 · 传感器部

PF2A510 · 550



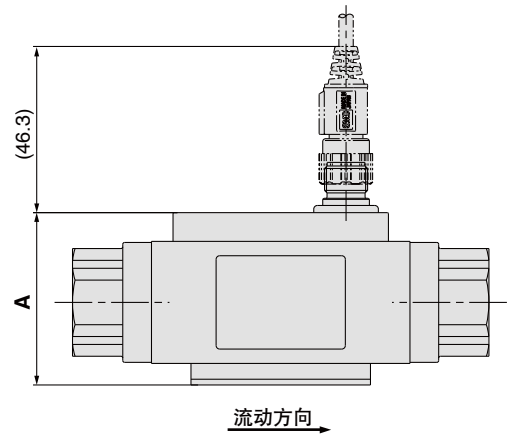
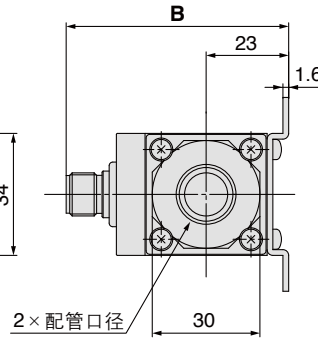
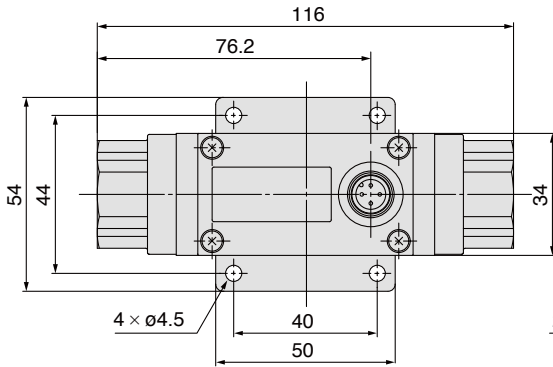
插针序号



插针序号	插针名称
1	DC(+)
2	NC / 模拟输出
3	DC(-)
4	OUT

(mm)		
输出规格	A	B
仅显示部用输出	42	62
显示部用输出 + 模拟输出	52	72

PF2A511 · 521 · 551



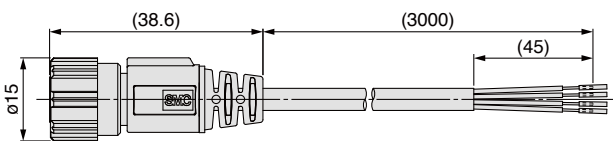
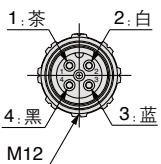
- PFM
- PFMV
- PF2A**
- PF3W
- PF2D
- IF

(mm)		
输出规格	A	B
仅显示部用输出	48	62
显示部用输出 + 模拟输出	58	72

开关1次侧必须设计有配管径8倍以上的直管部。

ZS-37-A

带M12插头导线



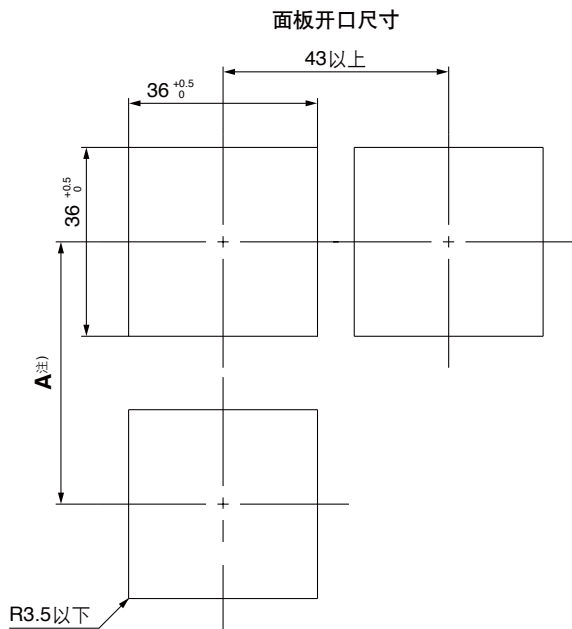
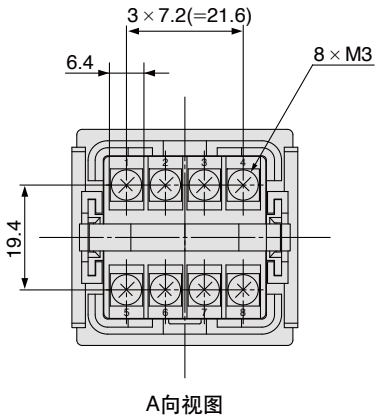
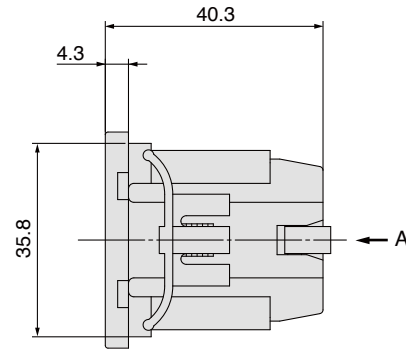
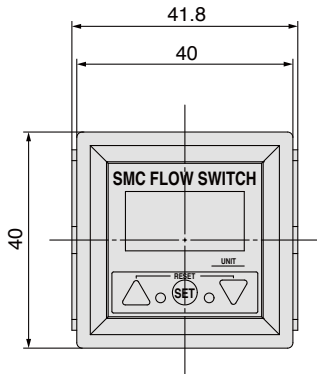
导线规格

导体	公称截面积	AWG23
	外径	约0.7mm
绝缘体	材质	架桥氯乙烯
	外径	约1.1mm
	颜色	茶 · 白 · 蓝 · 黑
外皮	材质	耐油氯乙烯
成品外径	ø4	

PF2A 系列

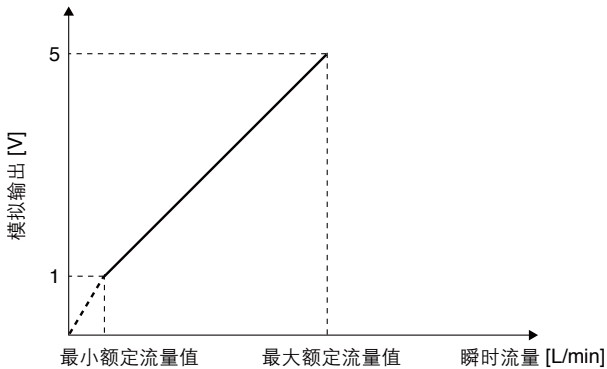
外形尺寸图 / 空气用 分离型 · 显示部

PF2A3□□-A 面板安装型

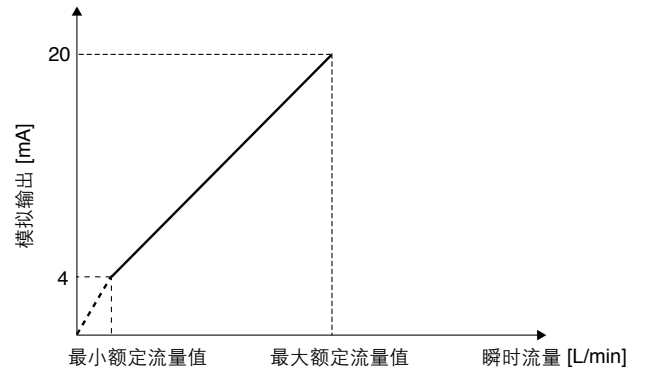


注) A尺寸由客户所使用的端子来决定。
*适合面板厚度: 1~3.2mm

模拟输出 DC1~5V



DC4~20mA

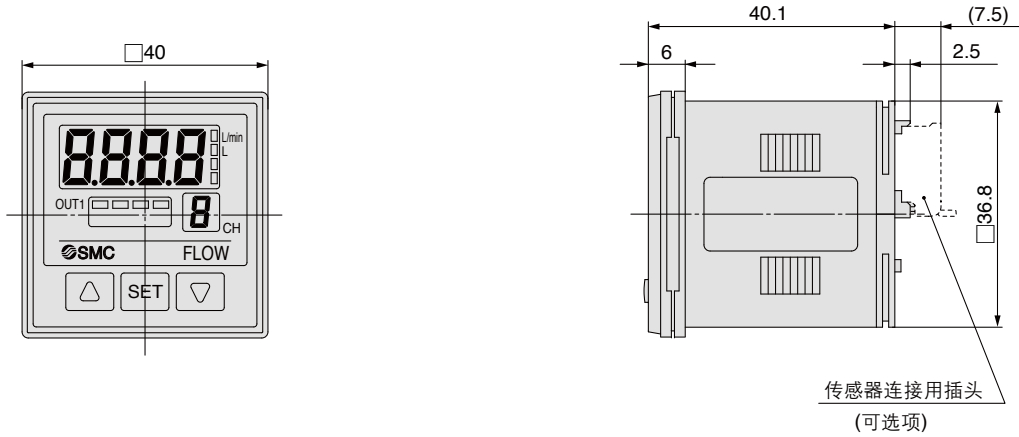


型号	基准状态		标准状态	
	最小额定流量范围	最大额定流量范围	最小额定流量范围	最大额定流量范围
PF2A510-□-1	1	10	1.1	10.7
PF2A550-□-1	5	50	5.4	53.5
PF2A511-□-1	10	100	11	107
PF2A521-□-1	20	200	21	214
PF2A551-□-1	50	500	54	535

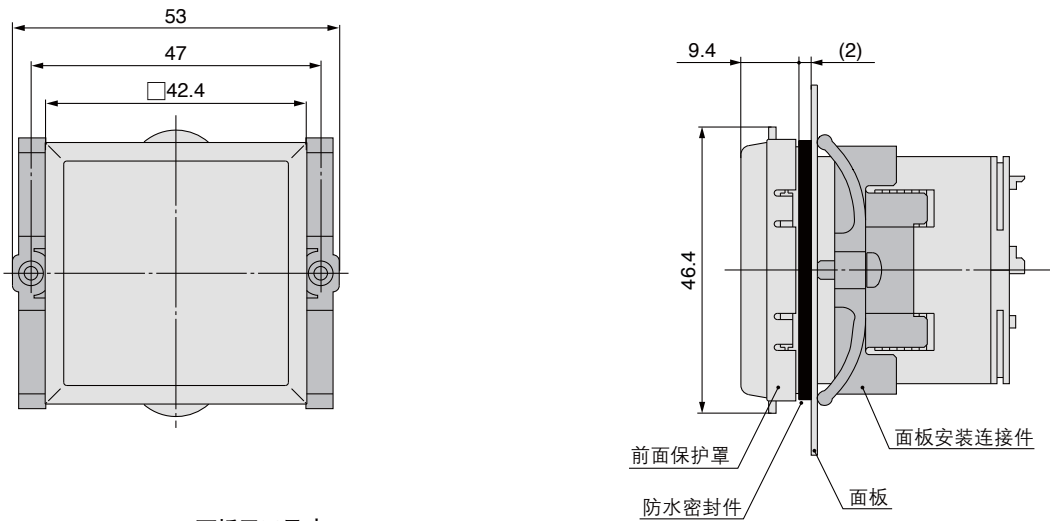
型号	基准状态		标准状态	
	最小额定流量范围	最大额定流量范围	最小额定流量范围	最大额定流量范围
PF2A510-□-2	1	10	1.1	10.7
PF2A550-□-2	5	50	5.4	53.5
PF2A511-□-2	10	100	11	107
PF2A521-□-2	20	200	21	214
PF2A551-□-2	50	500	54	535

外形尺寸图 / **空气用** 分离型 · 显示部(4通道流量监控器)

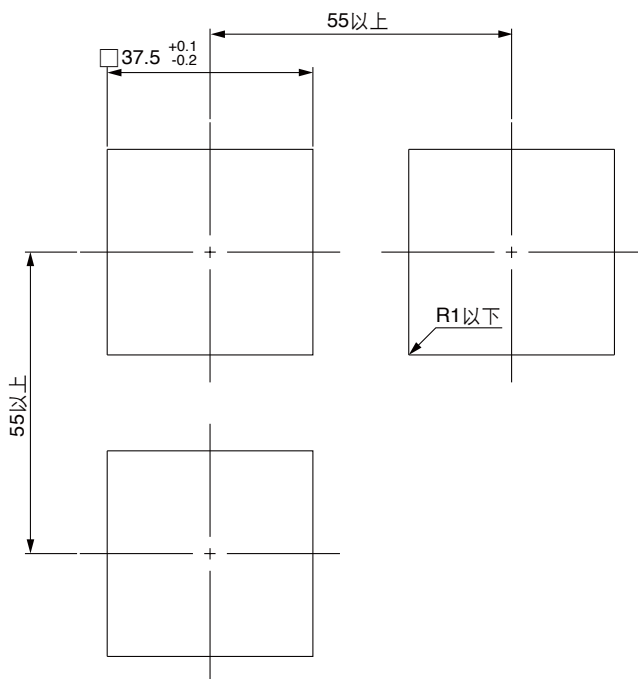
PF2A200 · 201



前面保护罩 + 面板安装



面板开口尺寸



※适合面板厚度: 0.5~8mm

PFM

PFMV

PF2A

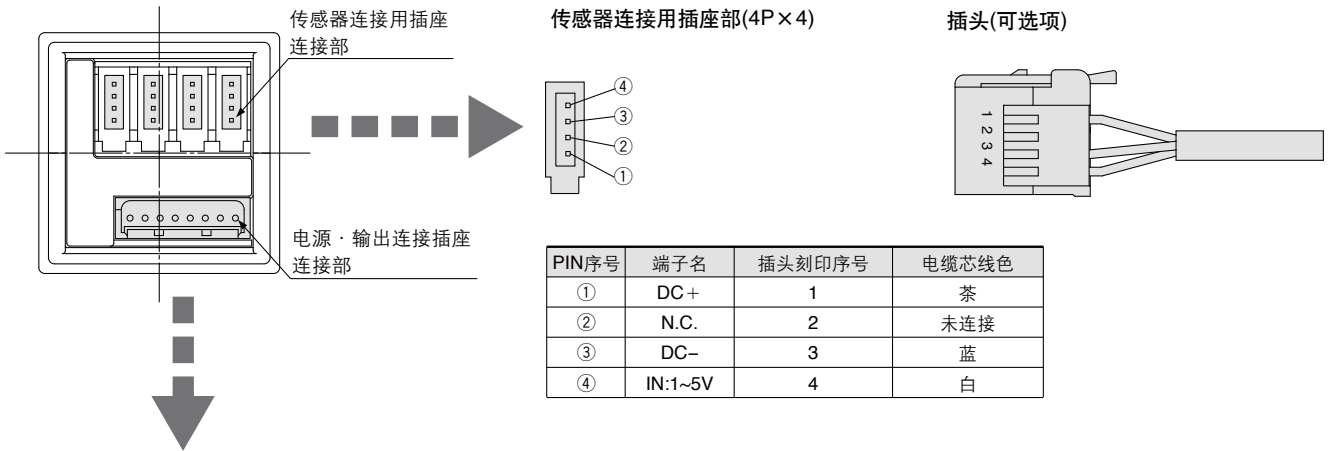
PF3W

PF2D

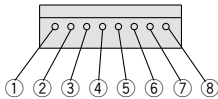
IF

PF2A 系列

外形尺寸图 / 空气用 分离型 · 显示部(4通道流量监控器)

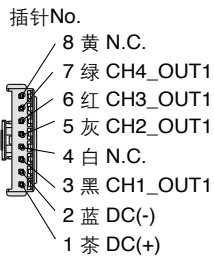


电源·输出连接用插座(8P)



PIN序号	端子名
①	DC (+)
②	DC (-)
③	CH1_OUT1
④	N.C.
⑤	CH2_OUT1
⑥	CH3_OUT1
⑦	CH4_OUT1
⑧	N.C.

电源·输出连接电缆(附属品)



导线规格

线芯数		8
导体	公称截面积	0.15mm ²
	外形	约0.5mm
绝缘体	外形	约0.9mm 茶、白、蓝、黑、灰、红、绿、黄
	材质	耐热性聚乙烯
外皮	材质	耐热性聚乙烯
	外径	4.8mm