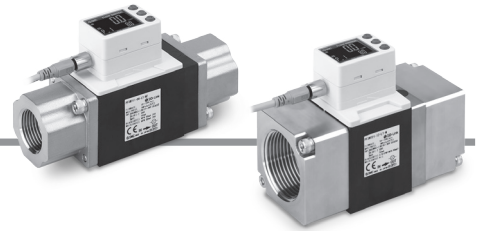


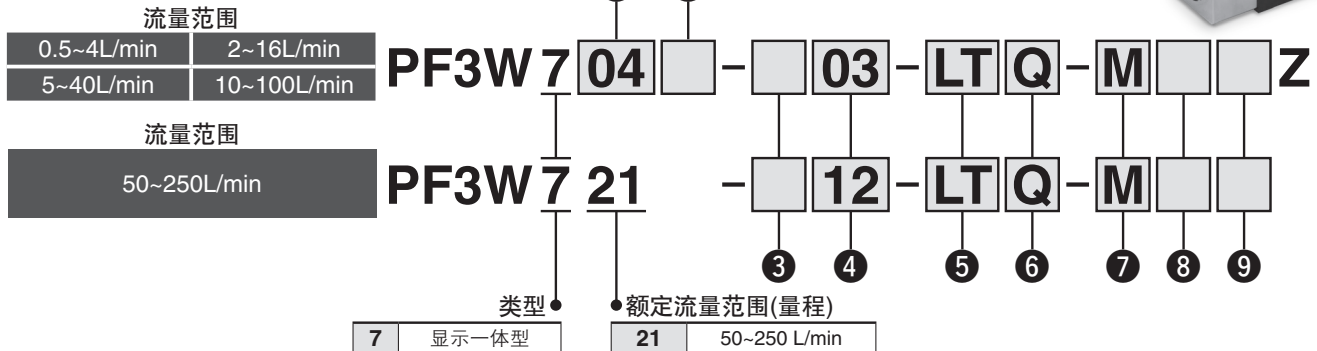
IO-Link 显示一体型

3色显示 水用数字式流量传感器

PF3W7-L 系列



型号表示方法



① 额定流量范围(量程)

04	0.5~4 L/min
20	2~16 L/min
40	5~40 L/min
11	10~100 L/min

② 流量调节阀

记号	流量调节阀的有无	额定流量范围			
		04	20	40	11
无记号	无	●	●	●	●
S	有	●	●	●	—

注1) 100L/min型不对应带流量调节阀。
 注2) 本产品的流量调节阀，不适合用作稳定流量的调节。

③ 螺纹的种类

无记号	Rc
N	NPT
F	G*

※依据ISO228

④ 配管口径

记号	口径	额定流量范围				
		04	20	40	11	21
03	3/8	●	●	—	—	—
04	1/2	—	●	●	—	—
06	3/4	—	—	●	●	—
10	1	—	—	—	●	—
12	1-1/4	—	—	—	—	●
14	1-1/2	—	—	—	—	●

⑤ 输出规格/温度传感器

记号	OUT1	OUT2	温度传感器
	流量/温度	流量/温度	
L	IO-Link/开关输出(N/P)	—	无
L2	IO-Link/开关输出(N/P)	开关输出(N/P)	
LT	IO-Link/开关输出(N/P)	—	有
L2T	IO-Link/开关输出(N/P)	开关输出(N/P)	

※带温度传感器的场合，可设定选择温度输出/流量输出。
 注) 输出规格“L”、“L2”、“L2T”为订制。

⑥ 导线/可选项

无记号	带M8插头的导线(3m)
N	无
Q	带M12-M8转换导线(0.1m) ^{※1}

※1 还另行准备了导线长(3m)。
 ※2 带M8插头/M12-M8转换导线与PF3W(以前型号)有互换性。

⑦ 显示一体型/单位规格

记号	瞬时流量	累计流量	温度
无记号	gal/min	gal	°C
M	L/min	L	°C

※根据新计量法，日本国内只能使用SI单位(记号“M”)。
 注) 参考: 1[L/min]↔0.2642[gal/min]
 1[gal/min]↔3.785[L/min]

⑧ 托架/可选项

无记号	无
R	带托架

※托架与PF3W(以前型号)有互换性。

⑨ 校正证明书(仅流量)

无记号	无校正证明书
A	有校正证明书

※同时写有日文和英文。
 带显示一体型温度传感器规格仅记载流量。
 不校验温度传感器。

ZS-40-M12M8-A

M12-M8转换导线

※带M8插头/M12-M8转换导线与PF3W(以前型号)有互换性。

M8插头 M12插头

M8(内) M12(外)

①	棕	①
②	白	②
③	蓝	③
④	黑	④

配线图

※关于配线，请通过本公司官网(<http://www.smc.com.cn>)的《使用说明书》确认。

关于流量传感器的共同注意事项及产品单独注意事项，请通过本公司官网的《使用说明书》确认。



PF3W7

规格(显示一体型)

型号		PF3W704-L	PF3W720-L	PF3W740-L	PF3W711-L	PF3W721-L
累计流量范围 ^{注1)}		999,999,999.9L 每0.1L		9,999,999,999L 每1L		
开关输出	最大外加电压	30V(NPN输出时)				
	内部电压降	1.5V以下(负载电流80mA时)				
	延迟时间 ^{注2)}	3.5ms 0~60s/0.01级为单位可变				
输出模式	流量	迟滞模式、上下限比较模式、累计输出模式、 累计脉冲输出模式、错误输出、开关输出OFF可选				
电源电压	作为开关输出元件使用的场合	DC12~24V含波动(p-p)10%				
	作为IO-Link设备使用的场合	DC18~30V含波动(p-p)10%				
数字式过滤器 ^{注3)}		0.5s/1.0s/2.0s/5.0s/10.0s/15.0s/20.0s/30.0s可选				
耐环境	耐电压	AC250V 1分钟 所有外部端子和壳体间				
认证、规格等		CE认证(EMC指令·RoHS指令)				

注1) 电源OFF时复位。可选择保持功能。

如果选择5分钟间隔，记忆元件(电子零件)的寿命为370万次(24小时通电的情况下，5分钟×存取次数(370万次)=1850万分钟=约35年)，所以在使用保持功能时，请根据使用条件计算元件寿命，并在使用寿命的范围内使用。

注2) 不包含数字式过滤器的值。

注3) 针对阶跃输入，达到90%时的响应时间。

(温度传感器输出时为7s。)

通信规格(IO-Link模式时)

IO-Link型	设备
IO-Link版本	V1.1
通信速度	COM2(38.4kbps)
设定文件	IODD文件 ^{注1)}
最小循环时间	3.5ms
过程数据长	输入数据：6byte、输出数据：0byte
数据通信请求	对应
数据存储功能	对应
事件功能	对应
供应商ID	131(0x0083)
设备ID ^{注2)}	PF3W704□-□□-□□-□□□□Z : 352(0x0160) PF3W720□-□□-□□-□□□□Z : 353(0x0161) PF3W740□-□□-□□-□□□□Z : 354(0x0162) PF3W711□-□□-□□-□□□□Z : 355(0x0163) PF3W721□-□□-□□-□□□□ : 356(0x0164) PF3W704□-□□-□□-□□T-□□□□Z : 357(0x0165) PF3W720□-□□-□□-□□T-□□□□Z : 358(0x0166) PF3W740□-□□-□□-□□T-□□□□Z : 359(0x0167) PF3W711□-□□-□□-□□T-□□□□Z : 360(0x0168) PF3W721□-□□-□□-□□T-□□□□ : 361(0x0169)

注1) 设定文件可通过本公司官网下载。<https://www.smc.com.cn>

注2) 设备ID在各产品型号(流量范围、带温度传感器)中有所不同。

3色显示水用数字式流量传感器

PF3W-Z

水用数字式流量传感器

PF3W7-L

3色显示水用数字式流量显示器

PF3W3

功能解说

PF3W-Z/L 系列

关于设定流量范围和额定流量范围



请在额定流量范围的值内设定流量。

设定流量范围是指可设定的流量范围。

额定流量范围是指满足传感器产品规格(精度等)的流量范围。

即使超过额定流量范围但仍在设定流量范围内, 也可设定, 但不保证规格。

传感器	流量范围								
	0.5L/min	2L/min	5L/min	20L/min	40L/min	100L/min	140L/min	250L/min	350L/min
PF3W704 PF3W504	0.5L/min 0.35L/min 0.35L/min	4L/min 5.5L/min 5.5L/min							
PF3W720 PF3W520	2L/min 1.7L/min 1.7L/min		16L/min 22L/min 22L/min						
PF3W740 PF3W540		5L/min 3.5L/min 3.5L/min		40L/min 55L/min 55L/min					
PF3W711 PF3W511			10L/min 7L/min 7L/min		100L/min 140L/min 140L/min				
PF3W721			20L/min 20L/min		50L/min 250L/min		350L/min 350L/min		

※PF3W5系列の場合, 为流量显示器PF3W3系列的显示流量范围、设定流量范围。

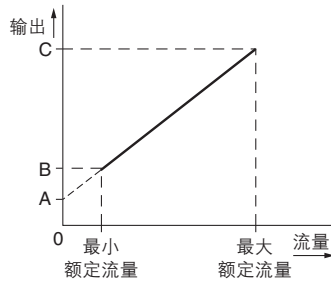
■ 额定流量范围 ■ 显示流量范围 ■ 设定流量范围

模拟输出

流量/模拟输出

	A		B		C
	4/16/40	100	250		
电压输出	1V	1.5V	1.4V	1.8V	5V
电流输出	4mA	6mA	5.6mA	7.2mA	20mA

型号	额定流量[L/min]	
	最小	最大
PF3W704/504	0.5	4
PF3W720/520	2	16
PF3W740/540	5	40
PF3W711/511	10	100

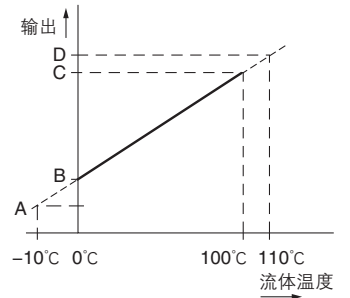


流体温度/模拟输出

PF3W7/5

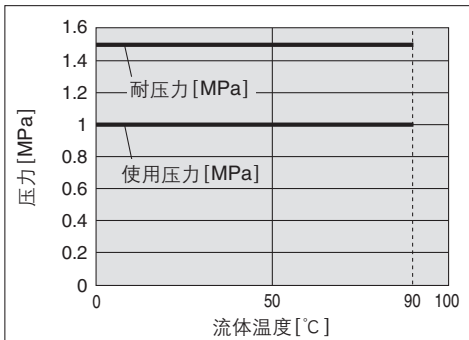
	A		B	
	电压输出	0.6V	1V	
电流输出	2.4mA	4mA		

	C		D	
	电压输出	5V	5.4V	
电流输出	20mA	21.6mA		

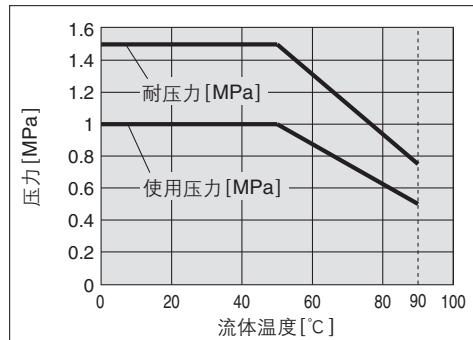


使用压力和耐压力

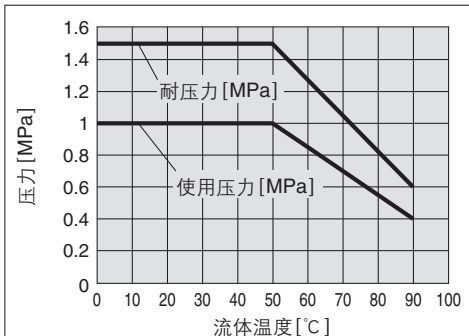
PF3W704(-L)/720(-L)/740(-L)/504/520/540



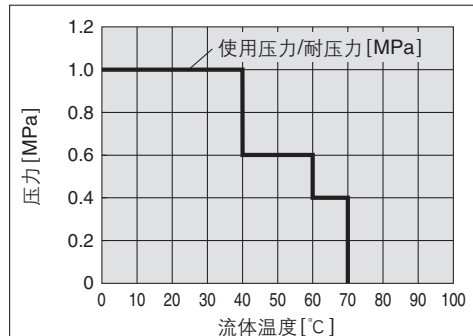
PF3W704S(-L)/720S(-L)/740S(-L)/504S/520S/540S



PF3W711(-L)/511

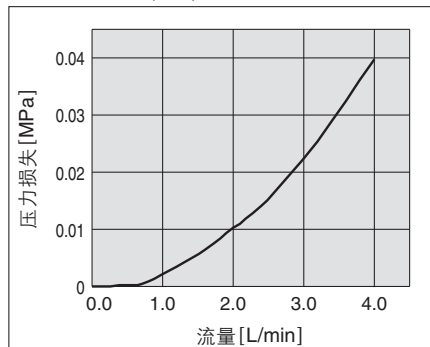


PF3W721(-L)

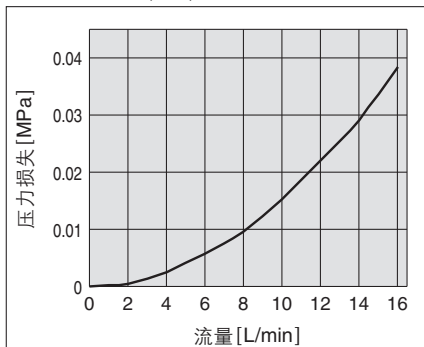


流量特性(压力损失: 无流量调节阀时)

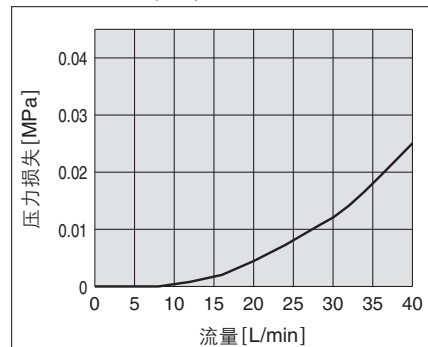
PF3W704(-L)/504



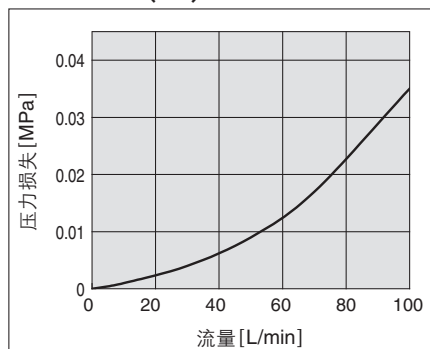
PF3W720(-L)/520



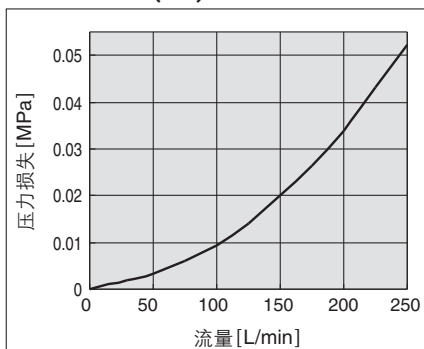
PF3W740(-L)/540



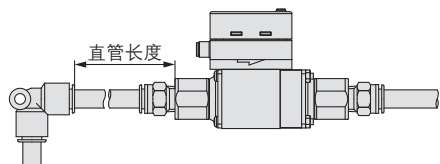
PF3W711(-L)/511



PF3W721(-L)

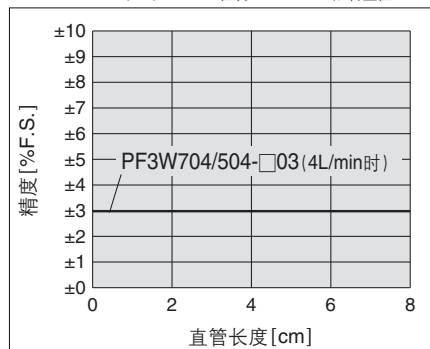


直管长度和精度(参考值)

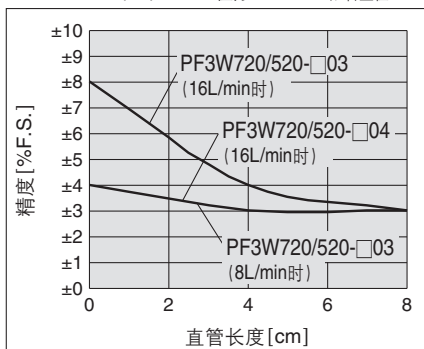


- 配管尺寸越小, 就越容易受直管长度的影响。
- 几乎不受流体压力的影响。
- 如果流量低, 则不易受直管长度的影响。
- 为了维持规格在 $\pm 3\%$ F.S., 直管长度请设置在8cm以上。
(100L/min型为11cm以上)

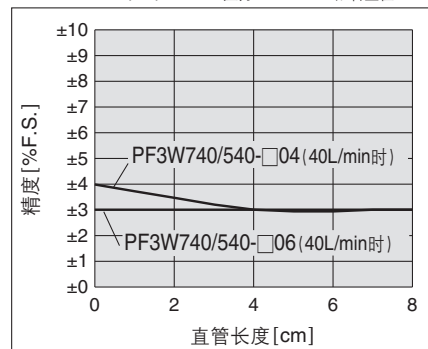
PF3W704(-L)/504 压力: 0.3MPa 配管直径: $\phi 12$



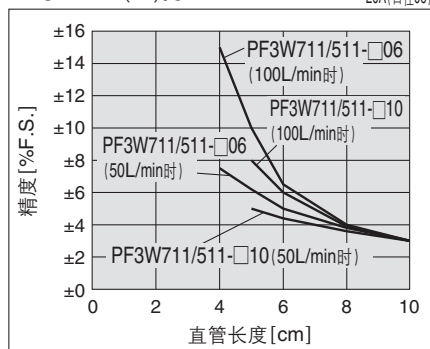
PF3W720(-L)/520 压力: 0.3MPa 配管直径: $\phi 12$



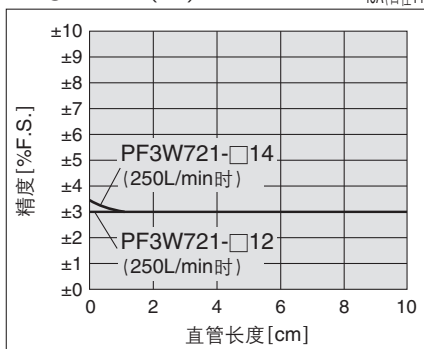
PF3W740(-L)/540 压力: 0.3MPa 配管直径: $\phi 16$



PF3W711(-L)/511 压力: 0.3MPa 配管直径: 25A(口径10) 20A(口径06)



PF3W721(-L) 压力: 0.3MPa 配管直径: 32A(口径12) 40A(口径14)



※4cm或5cm以下时, 配管材料在尺寸上无法配管, 因此没有数据。

3色显示 用水数字式流量传感器 PF3W-Z

3色显示 用水数字式流量传感器 PF3W-L

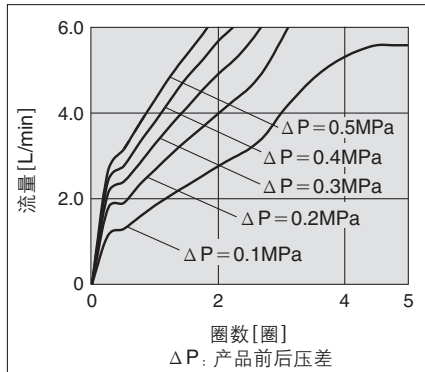
3色显示 用水数字式流量显示器 PF3W3

功能解说

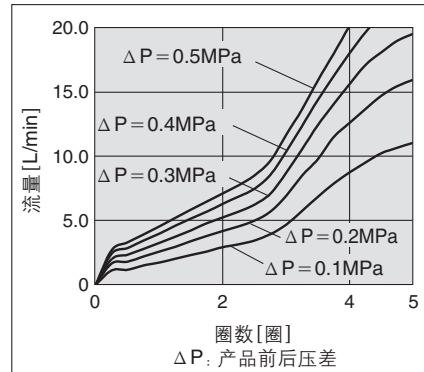
PF3W-Z/L 系列

流量调节阀的流量特性

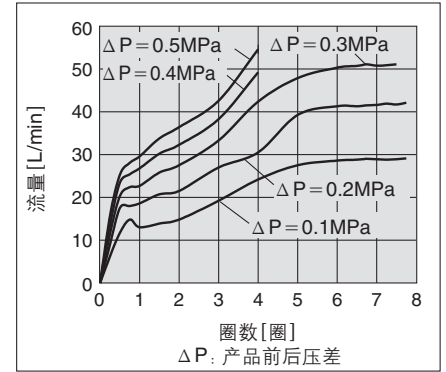
PF3W704S(-L)/504S



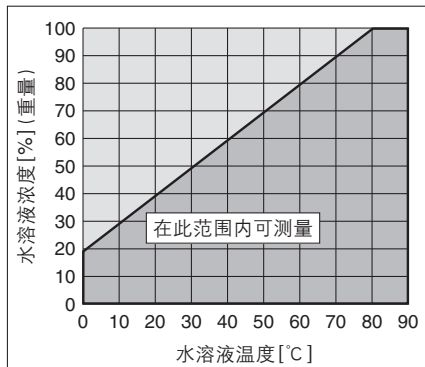
PF3W720S(-L)/520S



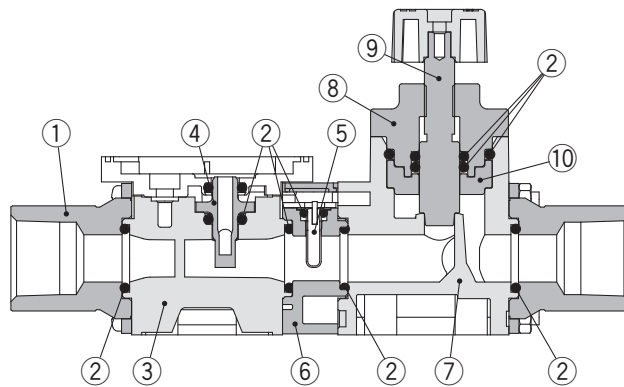
PF3W740S(-L)/540S



乙二醇水溶液的可测量范围(参考值)



接触流体部结构图



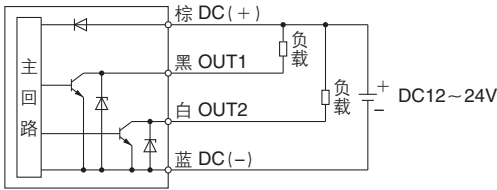
组成零部件

序号	名称	材质	备注
1	附件	SUS304	PF3W704/720/740/504/520/540
		SCS13	相当于SUS304 PF3W711/511
2	密封圈	FKM	
3	主体	PPS	
4	传感器	PPS	
5	温度传感器	SUS304	
6	温度传感器主体	PPS	
7	流量调节阀主体	PPS	
8	流量调节阀盖	PPS	
9	流量调节阀轴	SUS304	
10	轴支件	PPS	

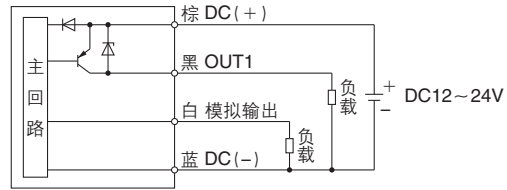
内部回路和配线示例

PF3W7□□

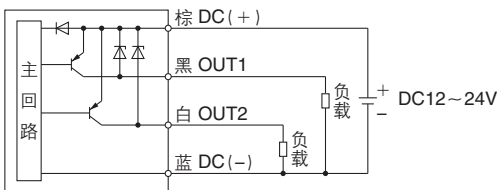
-A(T)
NPN(2输出)



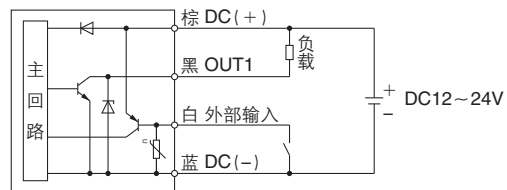
-E(T)/F(T)
E(T) : PNP + 模拟电压输出
F(T) : PNP + 模拟电流输出



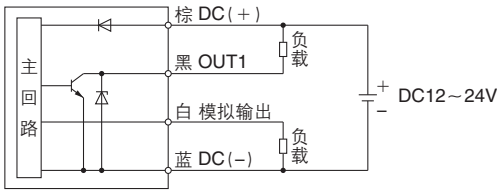
-B(T)
PNP(2输出)



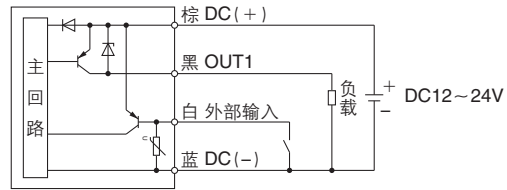
-G
NPN + 外部输入



-C(T)/D(T)
C(T) : NPN + 模拟电压输出
D(T) : NPN + 模拟电流输出



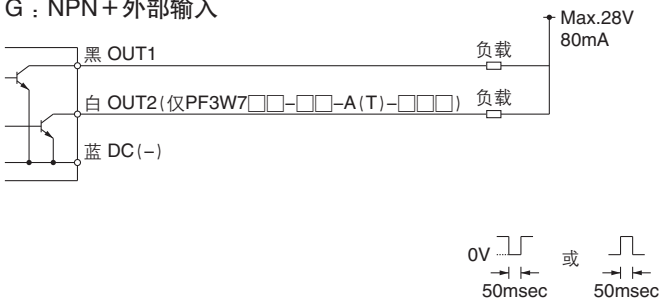
-H
PNP + 外部输入



累计脉冲输出配线示例

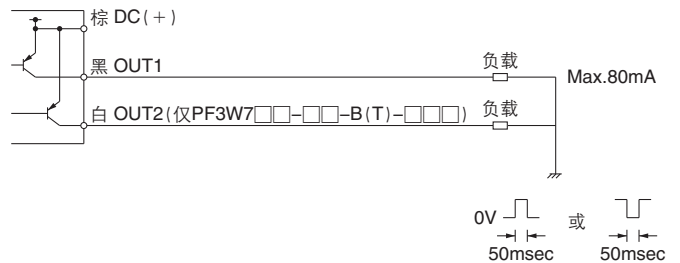
-A(T)/C(T)/D(T)/G

A(T) : NPN(2输出)
C(T), D(T) : NPN + 模拟输出
G : NPN + 外部输入



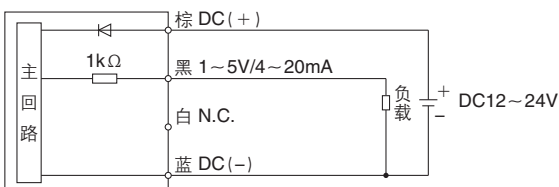
-B(T)/E(T)/F(T)/H

B(T) : PNP(2输出)
E(T), F(T) : PNP + 模拟输出
H : PNP + 外部输入

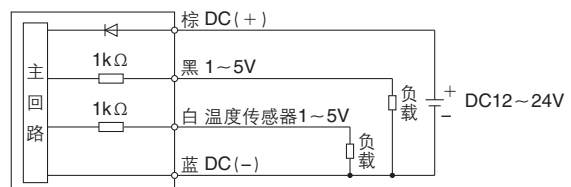


PF3W5□□

-1/2
1 : 模拟电压输出
2 : 模拟电流输出



-1T
模拟电压输出
(带温度传感器输出)



3色显示 用水数字式流量传感器 PF3W-Z

3色显示对应O-Link的 用水数字式流量传感器 PF3W7-L

3色显示 用水数字式流量显示器 PF3W3

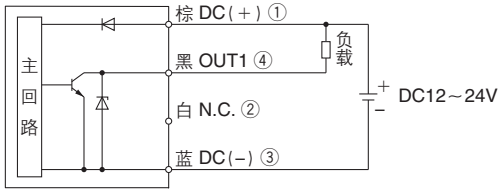
功能解说

PF3W-Z/L 系列

内部回路和配线示例

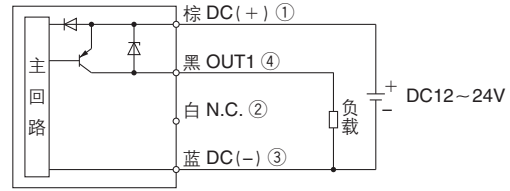
PF3W7□□-L

NPN输出型



Max.28V、80mA
内部电压降1.5V以下

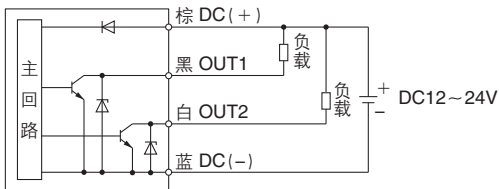
PNP输出型



Max.80mA
内部电压降1.5V以下

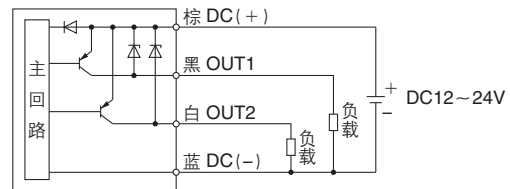
PF3W7□□-L2

NPN2输出型



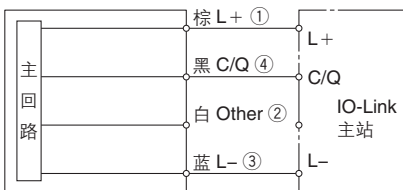
Max.28V、80mA
内部电压降1.5V以下

PNP2输出型



Max.80mA
内部电压降1.5V以下

作为IO-Link设备使用的场合

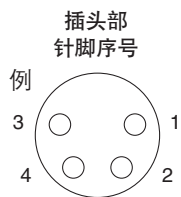


※图中的数字表示插头针脚配列。

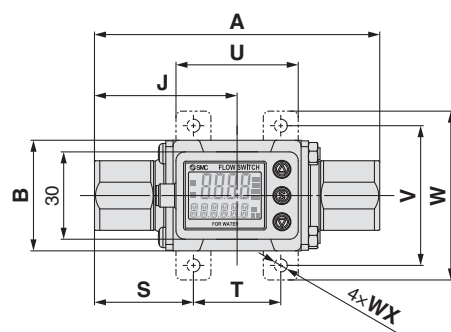
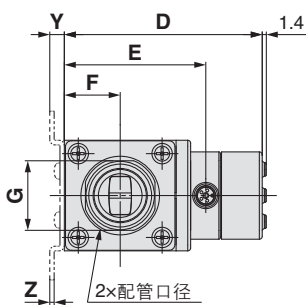
外形尺寸图

PF3W704(-L)/720(-L)/740(-L)/711(-L)/721(-L)

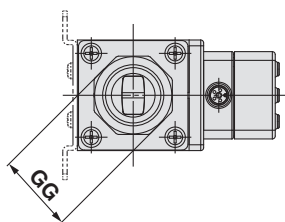
显示一体型



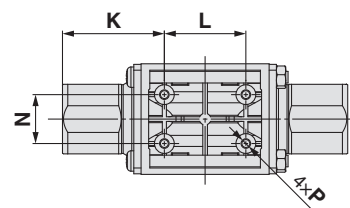
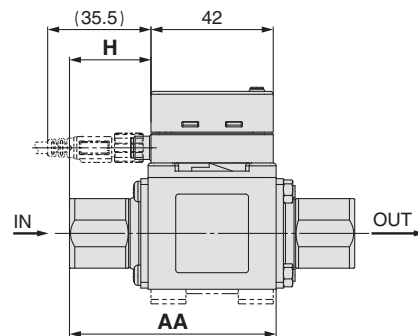
针脚序号	针脚名称
1	DC(+)
2	OUT2
3	DC(-)
4	OUT1



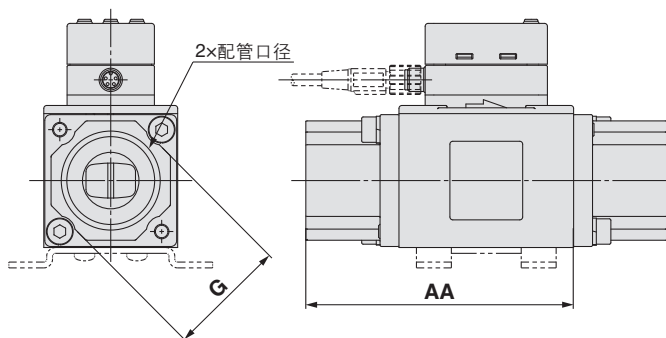
配管口径G螺纹の場合



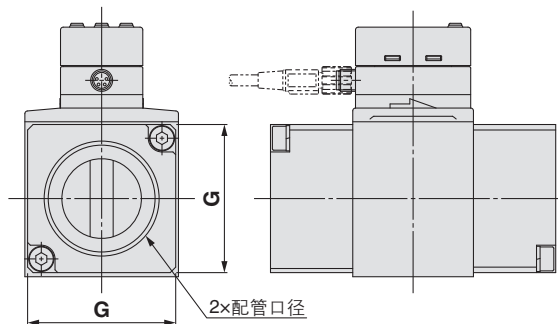
型号	配管口径 G	GG
PF3W704	3/8	23.9
PF3W720	3/8	23.9
	1/2	26.9
PF3W740	1/2	26.9
	3/4	31.9



PF3W711(-L)の場合



PF3W721(-L)の場合



型号	配管口径 (Rc,NPT)	A	AA	B	D	E	F	G	H	J	K	L	N	P	托架尺寸 (mm)							
															S	T	U	V	W	WX	Y	Z
PF3W704(-L)	3/8	70	50	30	60	40.6	15.2	20.9	14	35	26	18	13.6	ø2.7深14	24	22	32	40	50	4.5	5	1.5
PF3W720(-L)	3/8, 1/2	78	54	30	60	40.6	15.2	20.9	18	39	30	18	13.6	ø2.7深12	28	22	32	40	50	4.5	5	1.5
								23.9														
PF3W740(-L)	1/2, 3/4	98	71	38	68	48.6	19.2	23.9	28	49	35	28	16.8	ø2.7深12	34	30	42	48	58	4.5	5	1.5
PF3W711(-L)	3/4, 1	124	92	46	77	57.6	23.0	41	41	63	48	28	18.0	ø3.5深14	44	36	48	58	70	5.5	7	2.0
	1 1/4, 1 1/2	104	74						31	52	39.5											
	G1 1/4	108	76	56	91	71.6	28.5	54	33	54	41.5	25	27.5	ø3.5深14								
PF3W721-L	G1 1/2	112	78						35	56	43.5											

3色显示 水用数字式流量传感器 PF3W-Z

3色显示 对应O-Link的水用数字式流量传感器 PF3W7-L

3色显示 水用数字式流量显示器 PF3W3

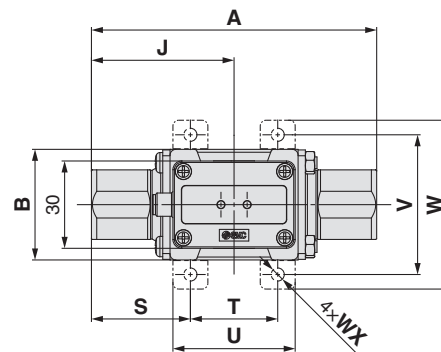
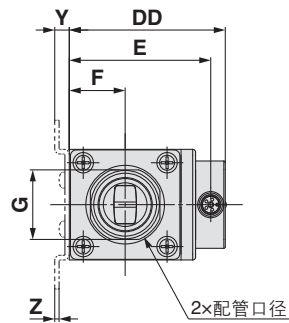
功能解说

PF3W-Z/L 系列

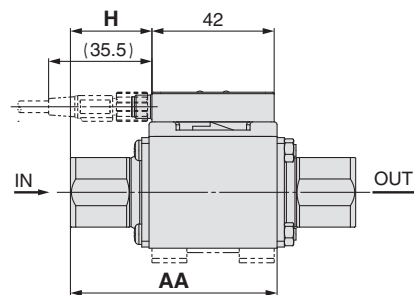
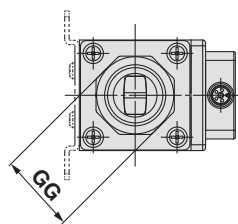
外形尺寸图

PF3W504/520/540/511

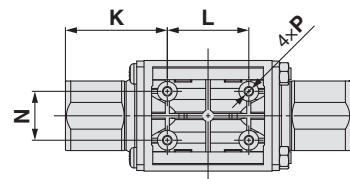
分离型传感器部



配管口径G螺纹の場合



型号	配管口径 G	GG
PF3W504	3/8	23.9
PF3W520	3/8	23.9
	1/2	26.9
PF3W540	1/2	26.9
	3/4	31.9

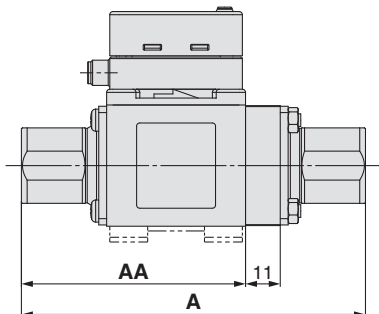


(mm)

型号	配管口径 (Rc,NPT)	A	AA	B	DD	E	F	G	H	J	K	L	N	P	托架尺寸							
															S	T	U	V	W	WX	Y	Z
PF3W504	3/8	70	50	30	45.6	40.6	15.2	20.9	14	35	26	18	13.6	ø2.7深14	24	22	32	40	50	4.5	5	1.5
PF3W520	3/8, 1/2	78	54	30	45.6	40.6	15.2	20.9	18	39	30	18	13.6	ø2.7深12	28	22	32	40	50	4.5	5	1.5
								23.9														
PF3W540	1/2, 3/4	98	71	38	53.6	48.6	19.2	23.9	28	49	35	28	16.8	ø2.7深12	34	30	42	48	58	4.5	5	1.5
								29.9														
PF3W511	3/4, 1	124	92	46	62.6	57.6	23.0	41	41	63	48	28	18.0	ø3.5深14	44	36	48	58	70	5.5	7	2.0

外形尺寸图

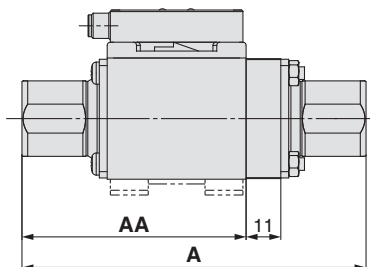
PF3W704/720/740-□-□T
PF3W704/720/740-L□T
 显示一体型/带温度传感器



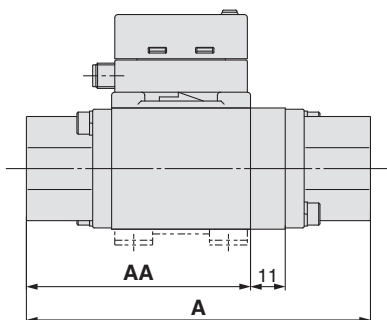
(mm)

型号	A	AA
PF3W704/504-□-□T	81	50
PF3W720/520-□-□T	89	54
PF3W740/540-□-□T	109	71

PF3W504/520/540-□-□T
 分离型传感器部/带温度传感器



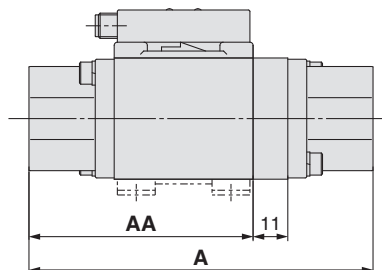
PF3W711/721-□-□T
PF3W711/721-L□T
 显示一体型/带温度传感器



(mm)

型号	A	AA
PF3W711/511-□-□T	135	92
PF3W721-□-□T	115	74
PF3W721-F12-□T	119	76
PF3W721-F14-□T	123	78

PF3W511-□-□T
 分离型传感器部/带温度传感器



3色显示 水用数字式流量传感器 PF3W-Z

3色显示 对应O-Link的水用数字式流量传感器 PF3W7-L

3色显示 水用数字式流量显示器 PF3W3

功能解说

PF3W-Z/L 系列

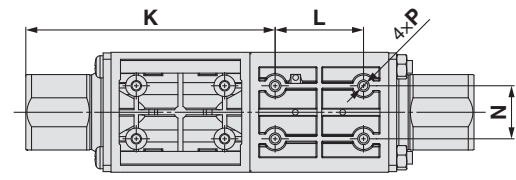
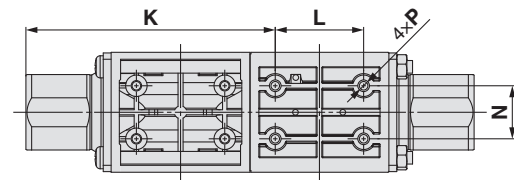
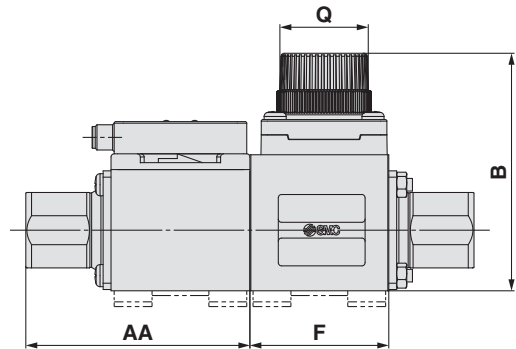
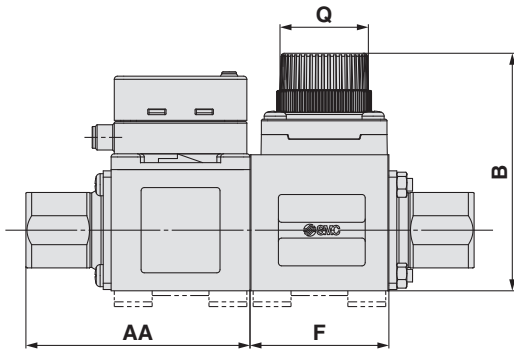
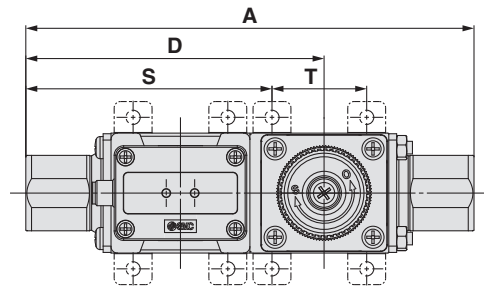
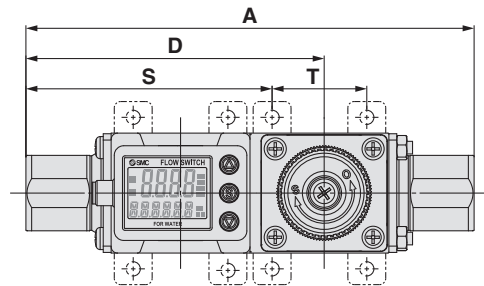
外形尺寸图

PF3W704S(-L)/720S(-L)/740S(-L)

显示一体型/带流量调节阀

PF3W504S/520S/540S

分离型传感器部/带流量调节阀



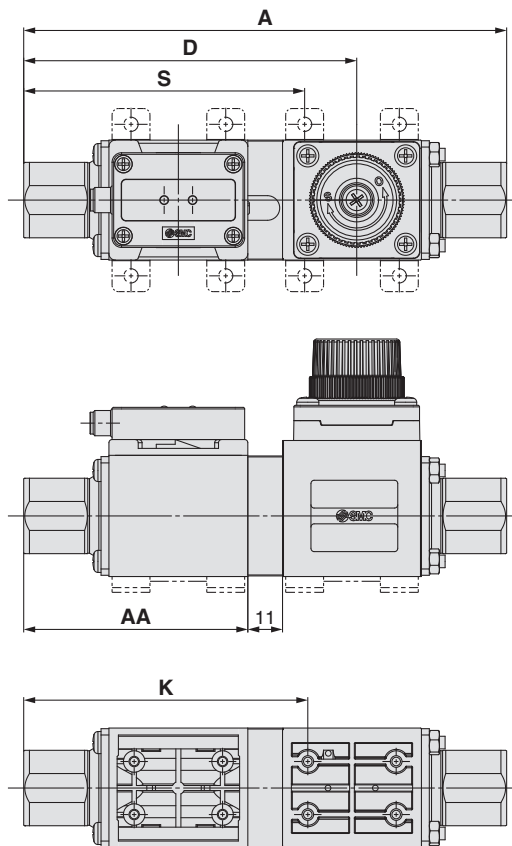
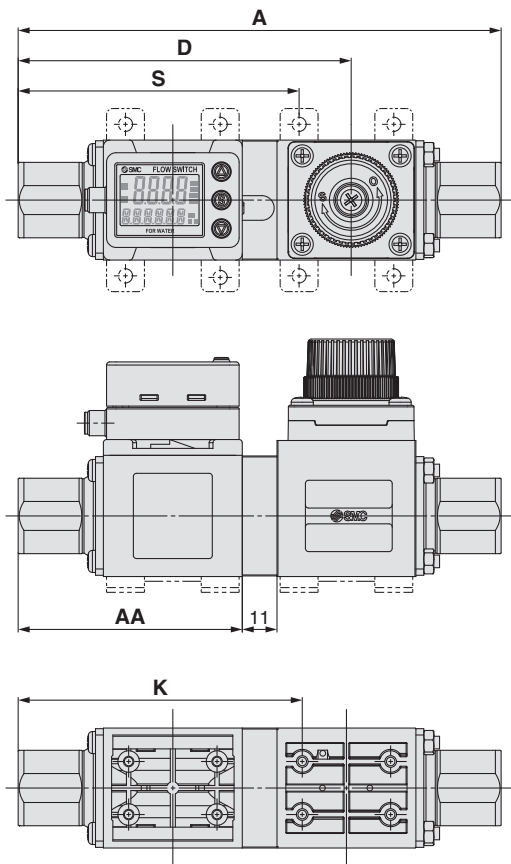
(mm)

型号	A	AA	B	D	F	K	L	N	P	Q	Q圈数	托架尺寸	
												S	T
PF3W704S(-L)/504S	104	50	63.6 (MAX68.6)	70.2	34	58.5	18	13.6	ø2.7深10	ø19	6圈	56.5	22
PF3W720S(-L)/520S	112	54	63.6 (MAX68.6)	74.2	34	62.5	18	13.6	ø2.7深10	ø19	6圈	60.5	22
PF3W740S(-L)/540S	142	71	75.25 (MAX81)	94.5	44	79.0	28	16.8	ø2.7深10	ø28	7圈	78.0	30

外形尺寸图

PF3W704S/720S/740S-□-□T
显示一体型/带温度传感器·流量调节阀

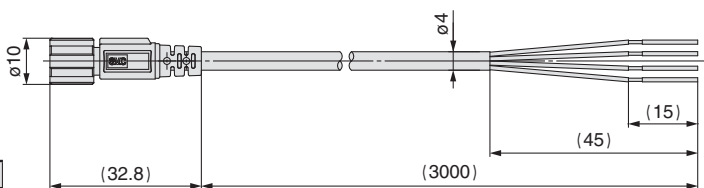
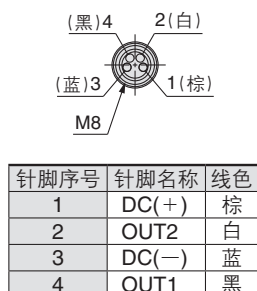
PF3W504S/520S/540S-□-□T
分离型传感器部/带温度传感器·流量调节阀



(mm)

型号	A	AA	D	K	S
PF3W704S/504S-□-□T	115	50	81.2	69.5	67.5
PF3W720S/520S-□-□T	123	54	85.2	73.5	71.5
PF3W740S/540S-□-□T	153	71	105.5	90.0	89.0

ZS-40-A 带M8插头的导线



导线规格

导体	公称截面积	AWG23
	外径	约0.7mm
绝缘体	材质	耐热PVC
	外径	约1.1mm
	颜色	棕·白·黑·蓝
外皮	材质	耐热耐油PVC
	成品外径	φ4

注1)PF3W系列上使用4线式带M8插头的导线。
注2)关于配线, 请通过本公司官网(<https://www.smc.com.cn>)的《使用说明书》的内容确认。

PF3W-Z/L 系列 功能解说

显示一体型(PF3W7-Z系列)/对应IO-Link(PF3W7-L系列)

■延迟时间设定(仅PF3W7-L系列)

可设定瞬时流量达到设定值后到开关输出动作为止的时间。根据延迟时间的设定,可防止开关输出的振荡。
总计开关动作时间为加上数字式过滤器设定的时间。
(出厂时0秒)

0.00秒
0.05~0.1秒(每0.01秒)
0.1~1.0秒(每0.1秒)
1~10秒(每1秒)
20秒
30秒
40秒
50秒
60秒

■关于输出动作

对于瞬时流量的输出(迟滞模式、上下限比较模式)
对于累计流量的输出、累计输出脉冲输出
可任选其一。

注)出厂时设定为迟滞模式、正转输出。

■显示色

根据输出状态可设定显示色。
通过设定显示色,异常值等一目了然。

ON时绿、OFF时红
ON时红、OFF时绿
常时红
常时绿

■响应时间(数字式过滤器)

根据用途,可设定响应时间(数字式过滤器)。根据响应时间(数字式过滤器)的设定,可抑制开关输出的振荡、模拟输出的偏差或显示的闪烁。达到阶跃输入的90%的响应时间。

注)温度传感器的输出固定在7s。

响应时间 (数字式过滤器)	对应機種	
	显示一体型 PF3W7-Z系列	对应IO-Link PF3W7-L系列
0.5	●	●
1.0(默认值)	●	●
2.0	●	●
5.0	—	●
10.0	—	●
15.0	—	●
20.0	—	●
30.0	—	●

■外部输入功能(仅PF3W7-Z系列)

带外部输入的情况可以使用。可以远距离操作累计值、峰值和谷值的复位。

累计外部复位:通过输入信号,累计值可复位的功能。
累计加量模式的场合,复位=0,累计值可从0开始增加。
累计减量模式的场合,复位=设定值,累计值可从设定值开始减少。

※累计值的记忆为ON时,每进行累计外部复位动作就会存储在记忆元件(EEPROM)上,因此使用时请考虑记忆元件的寿命。

峰值、谷值复位:可清除峰值和谷值。

■强制输出功能

启动系统或者维护保养时,通过将输出强制为ON/OFF,可进行配线的确认和防止予想外的输出动作造成的系统误动作。

模拟输出的场合,输出ON时为5V或20mA,OFF时为1V或4mA。
仅对应IO-Link的PF3W7-L系列时,可进行诊断位数(错误、流量、温度)的确认和过程数据(PD)的流量、温度测量的确认。

※强制输出功能动作中,即使增减流量、温度,也不会进行通常的输出动作。

■累计值保持功能

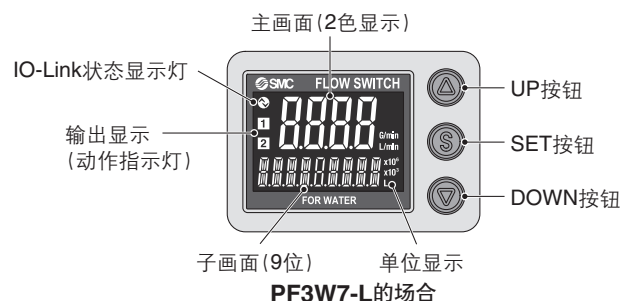
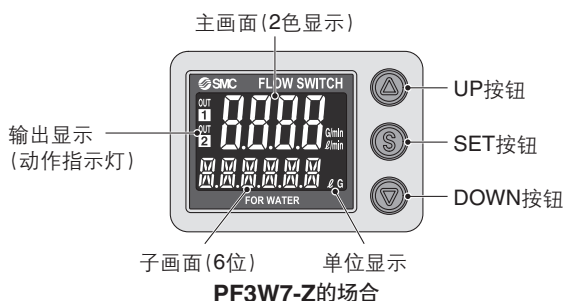
即使电源OFF,累计值也不会被清除。

在测定中,以2分钟或5分钟为间隔进行记忆,开启电源后从所记忆的值开始继续累计。

记忆元件的寿命为存取次数(PF3W7-Z时为100万次、PF3W7-L时为370万次),请考虑后再使用。

■显示部的内容

PF3W7-Z系列、PF3W7-L系列的画面显示有所不同。



■省电模式

可通过关闭显示(OFF),来抑制消耗功率的功能。
显示OFF时,仅小数点闪烁。
显示OFF时,按任意按钮,则恢复显示30秒,可确认当时流量等。

■密码输入的设置

锁键时,可选择是否输入密码。
初期设定为没有密码的状态。

■峰值/谷值显示功能

检测并更新从通电开始到当前的最高(最低)流量。
在峰值(谷值)显示模式下,显示此流量。

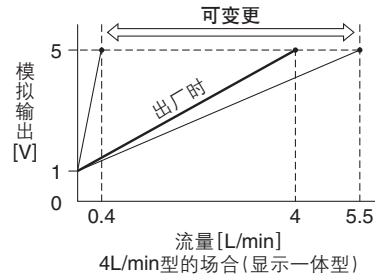
■锁键功能

可防止因误操作而改变设定值。

显示一体型(PF3W7-Z系列)/对应IO-Link(PF3W7-L系列)

■ **模拟输出自由量程功能(仅PF3W7-Z系列)**

可变更输出5V或20mA的流量值。
 (对于带温度传感器的模拟输出, 则无此功能。)
 使用带模拟输出功能的产品时, 可以使用。
 额定流量最大值的10%~可显示范围的最大值的范围内可变更。



■ **错误显示功能**

异常和错误发生时, 显示错误的部位和种类。

显示	错误名称	内容	处理方法	对应機種	
				显示一体型 PF3W7-Z 系列	对应IO-Link PF3W7-L 系列
Er 1	OUT1过电流报警	开关输出(OUT1)流过的负载电流超过80mA。	请关闭电源, 排除产生过电流的原因后再重新接通电源。	●	●
Er 2	OUT2过电流报警	开关输出(OUT2)流过的负载电流超过80mA。		●	●
HHH	瞬时流量超量程	流量超过了显示流量范围。	请降低流量。	●	●
999999999 ("999"和"999999" 交替显示)	累计流量超量程	累计值超过累计流量范围。	请重置累计流量。	●	—
999999 (闪烁)	累计流量超量程	累计值超过累计流量范围。	请重置累计流量。	—	●
c HHH	温度超上限	流体温度超过110℃。	请降低流体温度。	●	●
c LLL	温度超下限	流体温度低于-10℃。	请升高流体温度。	●	●
Er 0	系统异常	内部数据错误时显示。	请切断电源, 再重新接通电源。	●	●
Er 4					
Er 6					
Er 8					
Er 7	系统异常	内部数据错误时显示。	请切断电源, 再重新接通电源。	—	●
Er 40					
Er 12	温度传感器异常	可能是温度传感器破损。	请切断电源, 再重新接通电源。	●	●
Er 15	版本不一致	和主站的IO-Link版本不一致。主站版本为1.0, 所以不一致。	请结合设备调整主站的IO-Link版本。	—	●

使用上述方法也无法恢复时, 需由本公司进行调查。

3色显示 水用数字式流量传感器 PF3W-Z

3色显示 对应IO-Link的水用数字式流量传感器 PF3W7-L

3色显示 水用数字式流量显示器 PF3W3

功能解说

PF3W-Z/L系列

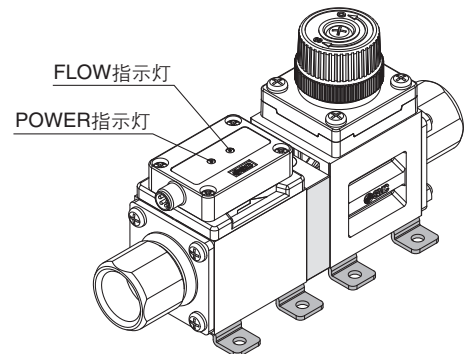
分离型传感器部(PF3W5-Z系列)

■POWER指示灯功能

可确认产品的电源开启状态。电源开启状态时，指示灯绿灯亮。

■FLOW指示灯功能

可目视确认流量状态。流量增加时，绿灯闪烁速度变快。当到达测量流量下限以下时，灯灭；当超过测量流量上限时，红灯亮。



■错误显示功能

异常和错误发生时，显示错误的部位和种类。

显示内容	错误名称	内容	处理方法
<p>POWER ● ● FLOW FLOW指示灯：红灯亮</p>	流量超上限	流量为额定流量的约110%以上。	请降低流量。
<p>POWER ● POWER指示灯：红灯闪</p>	超出温度测定范围错误	流体温度不足-10℃或超过110℃的状态。	请将流体温度调节到测定温度范围内。
<p>POWER ● ● FLOW POWER指示灯：红灯闪 FLOW指示灯：红灯亮</p>	流量超上限与超出温度测定范围错误并发	请参见上述内容。	请参见上述内容。
LED显示	错误名称	内容	处理方法
<p>POWER ● ● FLOW POWER指示灯：红灯亮 FLOW指示灯：红灯亮</p>	系统异常	发生内部数据错误等。	请切断电源，再重新接通电源。如果不能恢复，则需由本公司进行调查。
<p>POWER ● ● FLOW POWER指示灯：红灯亮 FLOW指示灯：红灯闪</p>			
<p>POWER ● ○ FLOW POWER指示灯：红灯亮 FLOW指示灯：灯灭</p>		温度传感器可能已破损。	

使用上述方法也无法恢复时，需由本公司进行调查。