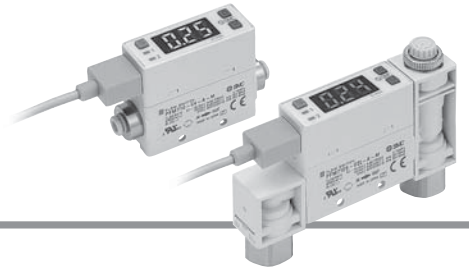


2色显示式 数字式流量开关

显示一体型

PFM7系列



型号表示方法

显示一体型

PFM7 10 [] - C4 [] - A - M [] [] - [] [] - [] []

类型

7 显示一体型

额定流量范围

10	0.2~10(5) ℓ/min
25	0.5~25(12.5) ℓ/min
50	1~50(25) ℓ/min
11	2~100(50) ℓ/min

※ () 是流体为CO₂の場合

流量调节阀

无记号	无
S	有

接管口径

记号	内容	流量范围			
		10	25	50	11
01	Rc1/8	●	●	●	
02	Rc1/4				●
N01	NPT1/8	●	●	●	
N02	NPT1/4				●
F01	G1/8	●	●	●	
F02	G1/4				●
C4	ø4 (5/32") 快换管接头	●			
C6	ø6快换管接头	●	●	●	●
C8	ø8 (5/16") 快换管接头	●	●	●	●
N7	ø1/4快换管接头	●	●	●	

配管引出方向

无记号	直通
L	背面

※IN侧・OUT侧配管方向的组合为订制产品。(参见P.35)

订制规格
(参见P.2、P.35。)

可选项2
(参见P.2。)

可选项1
(参见P.2。)

校正证明书

无记号	无校正证明书
A	有校正证明书

※说明书为日、英双语。日英以外的语言是非标品。

使用说明书

无记号	有使用说明书(小册子: 日、英双语)
N	无使用说明书

单位规格

M	固定的SI单位 ^{注1)}
无记号	带单位切换功能 ^{注2)}

注1) 固定单位 瞬时流量: ℓ/min
累计流量: ℓ・m³×10³

注2) 根据新计量法(日本为SI单位)、在日本以外销售。

输出规格

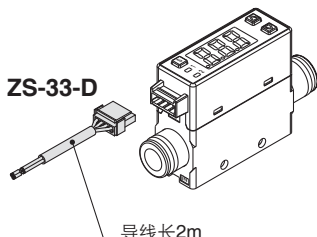
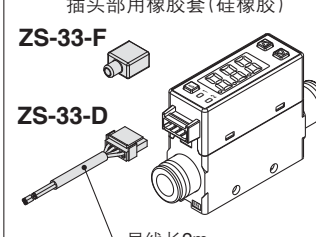

A	NPN2输出
B	PNP2输出
C	NPN(1输出)+模拟输出(1-5V)
D	NPN(1输出)+模拟输出(4-20mA)
E	PNP(1输出)+模拟输出(1-5V)
F	PNP(1输出)+模拟输出(4-20mA)
G	NPN(1输出)+外部输入 ^{注3)}
H	PNP(1输出)+外部输入 ^{注3)}

注3) 可选择外部复位, 自动位移, 自动清零。


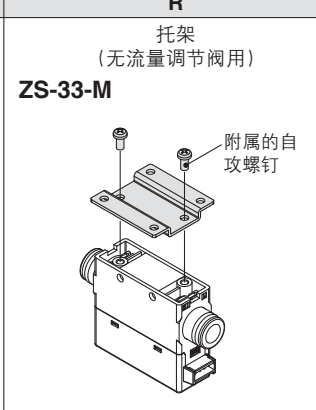
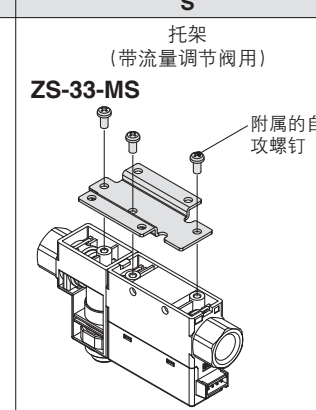
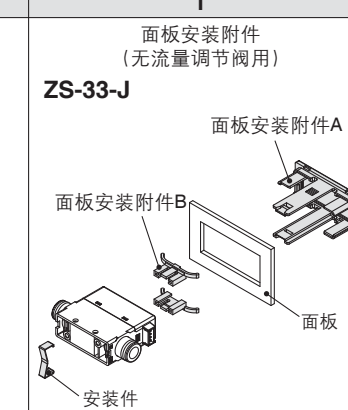
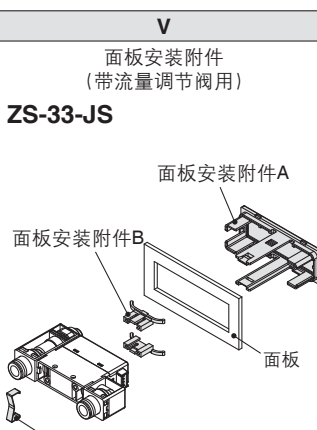
配管扩展品种

	带快换管接头(C4, C6, C8, N7)		内螺纹(01, 02, N01, N02, F01, F02)	
	直通(无记号)	背面(L)	直通(无记号)	背面(L)
无流量调节阀 (无记号)				
带流量调节阀 (S)				

可选项1

无记号	W	Z
附带插头导线(2m) 	附带插头导线(2m) + 插头部用橡胶套(硅橡胶) ZS-33-F 	不带插头导线 

可选项2

无记号	R	S	T
无 	托架 (无流量调节阀用) ZS-33-M 	托架 (带流量调节阀用) ZS-33-MS 	面板安装附件 (无流量调节阀用) ZS-33-J 
V 面板安装附件 (带流量调节阀用) ZS-33-JS 	配管方向：背面型不能安装 · 各可选项没有组装在产品上。仅同包出厂。		

订制规格

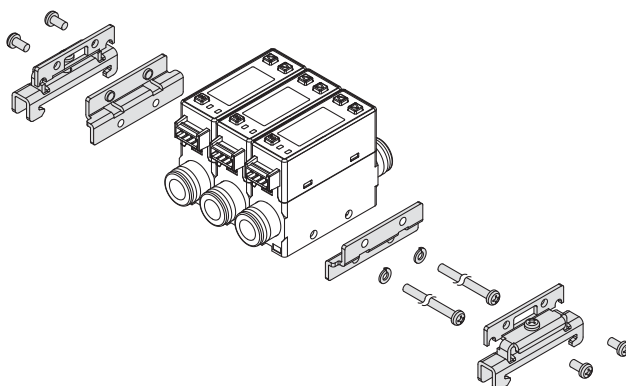
表示记号	规格 / 内容
X693	配管引出方向的组合变更
X694	配管引出方向的组合变更
X731	氩(Ar)、二氧化碳(CO ₂)混合气体的对应

详见P.35~37。

DIN导轨安装件(另外订货产品)

ZS-33-R

位数	
1	1位
2	2位
3	3位
4	4位
5	5位



· DIN导轨请客户自行准备。
 · 接管口径 F02: G1/4的不能安装DIN导轨。

PFM7系列

规格

型号		PFM710	PFM725	PFM750	PFM711
适合流体		干燥空气、N ₂ 、Ar、CO ₂ (空气的品质等级为JIS B8392.1-1. 1.2~1.6.2、ISO8573.1-1. 1.2~1.6.2)			
额定流量范围	干燥空气、N ₂ 、Ar	0.2~10ℓ/min	0.5~25ℓ/min	1~50ℓ/min	2~100ℓ/min
	CO ₂	0.2~5ℓ/min	0.5~12.5ℓ/min	1~25ℓ/min	2~50ℓ/min
可显示范围 ^{注1)}	干燥空气、N ₂ 、Ar	0.2~10.5ℓ/min	0.5~26.3ℓ/min	1~52.5ℓ/min	2~105ℓ/min
	CO ₂	0.2~5.2ℓ/min	0.5~13.1ℓ/min	1~26.2ℓ/min	2~52ℓ/min
可设定范围 ^{注1)}	干燥空气、N ₂ 、Ar	0~10.5ℓ/min	0~26.3ℓ/min	0~52.5ℓ/min	0~105ℓ/min
	CO ₂	0~5.2ℓ/min	0~13.1ℓ/min	0~26.2ℓ/min	0~52ℓ/min
设定最小单位 ^{注2)}		0.01ℓ/min	0.1ℓ/min	0.1ℓ/min	0.1ℓ/min
累计脉冲的流量换算值		0.1ℓ/Pulse	0.1ℓ/Pulse	0.1ℓ/Pulse	1ℓ/Pulse
显示单位 ^{注3)}		瞬时流量 ℓ/min、CFM×10 ⁻² 累计流量 ℓ、ft ³ ×10 ⁻¹			
精度		显示精度: ±3%F.S.以下 (流体: 为干燥空气) 模拟输出精度: ±5%F.S.以下			
重复精度		±1%F.S.以下 (流体: 为干燥空气) 模拟输出精度: ±3%F.S.以下			
压力特性		±5%F.S.以下 (0.35MPa基准)			
温度特性		±2%F.S. (15~35℃) ±5%F.S. (0~50℃)			
使用压力范围		-100kPa~750kPa			
额定压力范围		-70kPa~750kPa			
耐压实验压力		1MPa			
累计流量范围		最大999999ℓ ^{注4)}			
开关输出		NPN或PNP集电极开路输出			
	最大负载电流	80mA			
	最大施加电压	DC28V (NPN输出时)			
	内部电压降	NPN输出: 1V以下 (80mA时) PNP输出: 1.5V以下 (80mA时)			
	响应时间	1s (50ms、0.5s、2s可选)			
累计脉冲输出		短路保护、过电流保护			
		NPN或PNP集电极开路输出 (与开关输出相同)			
模拟输出 ^{注5)}	响应时间	1.5s以下 (90%响应)			
	电压输出	输出电压: 1~5V 输出电阻: 1kΩ			
	电流输出	输出电流: 4~20mA 最大负载阻抗: 600Ω、最小负载阻抗: 50Ω			
迟滞 ^{注6)}	迟滞型	可变			
	上下限比较型	可变			
外部输入		无电压输入 (有触点或无触点) 输入30ms以上			
显示方式		3位LED7段显示器 2色显示 (红色/绿色) 更新周期: 10次/1s			
动作指示灯		OUT1: ON时灯亮 (绿色)、OUT2: ON时灯亮 (红色)			
电源电压		DC24V±10%			
消耗电流		55mA以下			
耐环境	保护构造	IP40			
	使用流体温度	0~50℃ (未结冰或结露)			
	使用温度范围	动作时: 0~50℃ 保存时: -10~60℃ (未结冰或结露)			
	使用湿度范围	动作时、保存时 35~85%R.H. (未结露)			
	耐电压	AC1000V、1分钟 外部端子与壳体之间			
	绝缘电阻	50MΩ以上 (DC500V兆欧表) 外部端子与壳体之间			
	耐振动	无节流: 10~500Hz 双振幅1.5mm或加速度98m/s ² 中小的一方X, Y, Z各方向 2小时 带节流: 10~150Hz 双振幅1.5mm或加速度19.6m/s ² 中小的一方X, Y, Z各方向 2小时			
耐冲击	490m/s ² X, Y, Z方向 各3次				

注1) 关于10ℓ/min型, 选择最小设定单位0.01ℓ/min的情况、显示上限「9.99ℓ/min」。

关于100ℓ/min型, 选择最小设定单位0.1ℓ/min的情况、显示上限为「99.9ℓ/min」。

注2) PFM 710可以选择0.01ℓ/min和0.1ℓ/min, PFM 711可以选择0.1ℓ/min和1ℓ/min。
显示单位选为CFM的情况, 不可进行设定最小单位的变更。

出厂时, PFM 710被设定为0.1ℓ/min, PFM 711被设定为1ℓ/min。

注3) 产品出厂时为 (ANR)。

(ANR) 表示为标准状态, 以20℃、1atm、65%R.H.为基准。

Nℓ/min表示为标准状态, 以0℃、1atm为基准。

带单位切换功能的情况 (无单位切换功能型的, 被固定为SI单位 (ℓ/min或ℓ))。

注4) 通过电源OFF清零。可以选择保持功能 (可以选择2分钟间隔或5分钟间隔)。

选择5分钟间隔的情况, 记忆元素 (电子元件) 的寿命被限制为100万次 (24小时通电的情况, 5分×100万次=500万分=9.5年) 所以使用保持功能的情况根据使用条件计算寿命, 并在寿命范围内使用。

注5) 被设定为1.5s (90%) 可以选100ms。

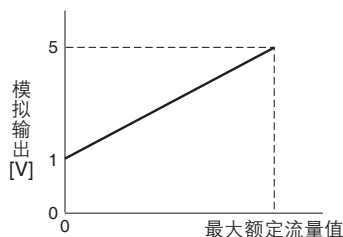
注6) 出厂时为迟滞型, 通过按键操作可以选择为上下限比较型。

配管规格 / 质量

型号	01	02	N01	N02	F01	F02	C4	C6	C8	N7
接管口径	Rc 1/8	Rc 1/4	NPT 1/8	NPT 1/4	G1/8	G1/4	ø4 (5/32") 快换管接头	ø6 快换管接头	ø8 (5/16") 快换管接头	1/4 快换管接头
质量	直通 无节流: 95g 背面 无节流: 105g 直通 带节流: 135g 背面 带节流: 145g				直通 无节流: 125g 背面 无节流: 135g 直通 带节流: 165g 背面 带节流: 175g		直通 无节流: 55g 背面 无节流: 65g 直通 带节流: 95g 背面 带节流: 105g			
接液体部材质	LCP、PBT、黄铜（无电解镀镍）、HNBR（+氟软线）、FKM（+氟软线）、硅、Au、SUS304									

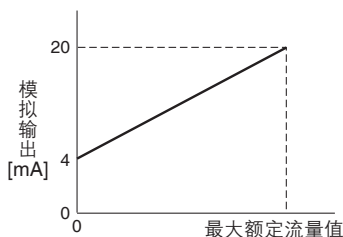
模拟输出

注) 选择CO₂时的最大额定流量值的模拟输出, 电压输出型的为3[V], 电流输出型的为12[mA]。



模拟电压输出 (1~5V)

型号	最大额定流量[l/min]
PFM710-□-C/E	10
PFM725-□-C/E	25
PFM750-□-C/E	50
PFM711-□-C/E	100



模拟电流输出 (4~20mA)

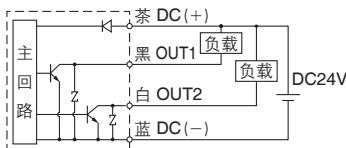
型号	最大额定流量[l/min]
PFM710-□-D/F	10(5)
PFM725-□-D/F	25(12.5)
PFM750-□-D/F	50(25)
PFM711-□-D/F	100(50)

※ () 是流体为CO₂的情况

内部回路和配线例

NPN2输出型

PFM7□□□-□□-A-□□



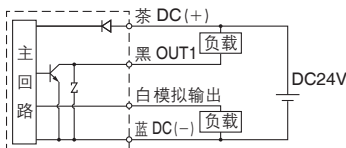
Max.28V, 80mA
内部电压降 1V以下

NPN + 模拟输出型

PFM7□□□-□□-C-□□

NPN + 模拟输出型

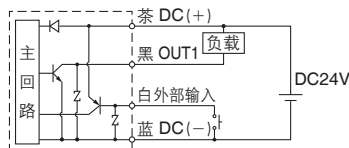
PFM7□□□-□□-D-□□



Max.28V, 80mA
内部电压降 1V以下
C: 模拟输出1~5V
输出阻抗1kΩ
D: 模拟输出4~20mA
负载阻抗50~600Ω

NPN + 外部输入型

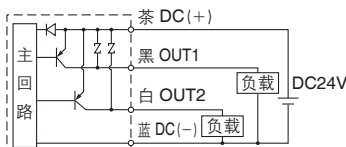
PFM7□□□-□□-G-□□



Max.28V, 80mA
内部电压降 1V以下
外部输入: 无电压输入
有触点或无触点输入
30msec 以上

PNP2输出型

PFM7□□□-□□-B-□□



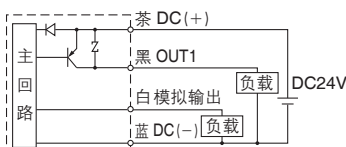
Max.80mA
内部电压降 1.5V以下

PNP + 模拟输出型

PFM7□□□-□□-E-□□

PNP + 模拟输出型

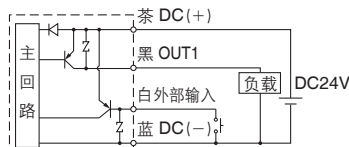
PFM7□□□-□□-F-□□



Max.80mA
内部电压降 1.5V以下
C: 模拟输出1~5V
输出阻抗1kΩ
D: 模拟输出4~20mA
负载阻抗50~600Ω

PNP + 外部输入型

PFM7□□□-□□-H-□□



Max.80mA
内部电压降 1.5V以下
外部输入: 无电压输入
有触点或无触点输入
30msec 以上

累计脉冲输出配线例

NPN2输出型

PFM7□□□-□□-A-□□

NPN + 模拟输出型

PFM7□□□-□□-C-□□/PFM7□□□-□□-D-□□

NPN + 外部输入型

PFM7□□□-□□-G-□□

PNP2输出型

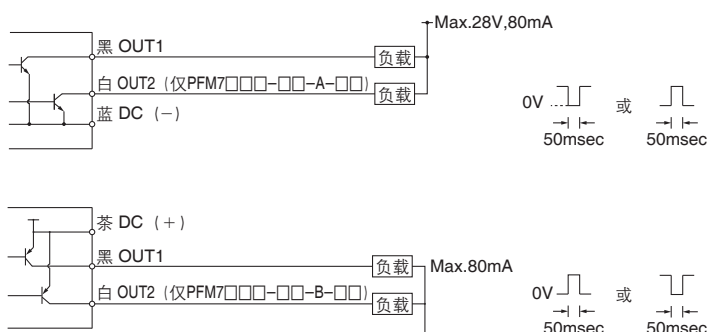
PFM7□□□-□□-B-□□

PNP + 模拟输出型

PFM7□□□-□□-E-□□/PFM7□□□-□□-F-□□

PNP + 外部输入型

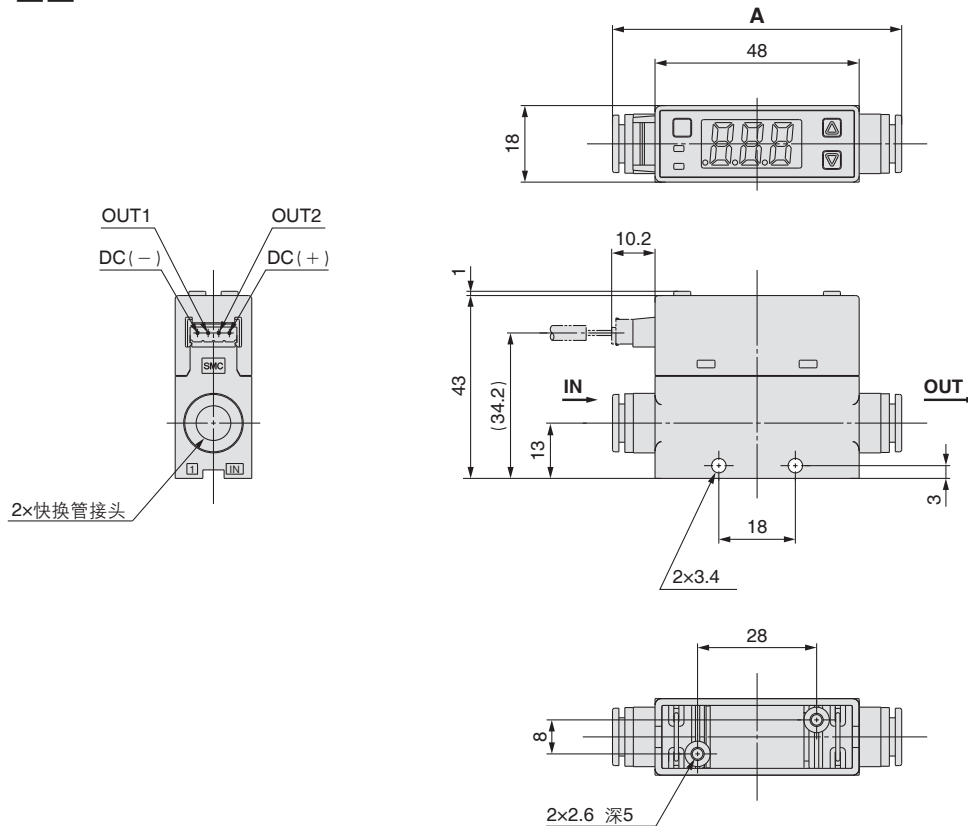
PFM7□□□-□□-H-□□



PFM7系列

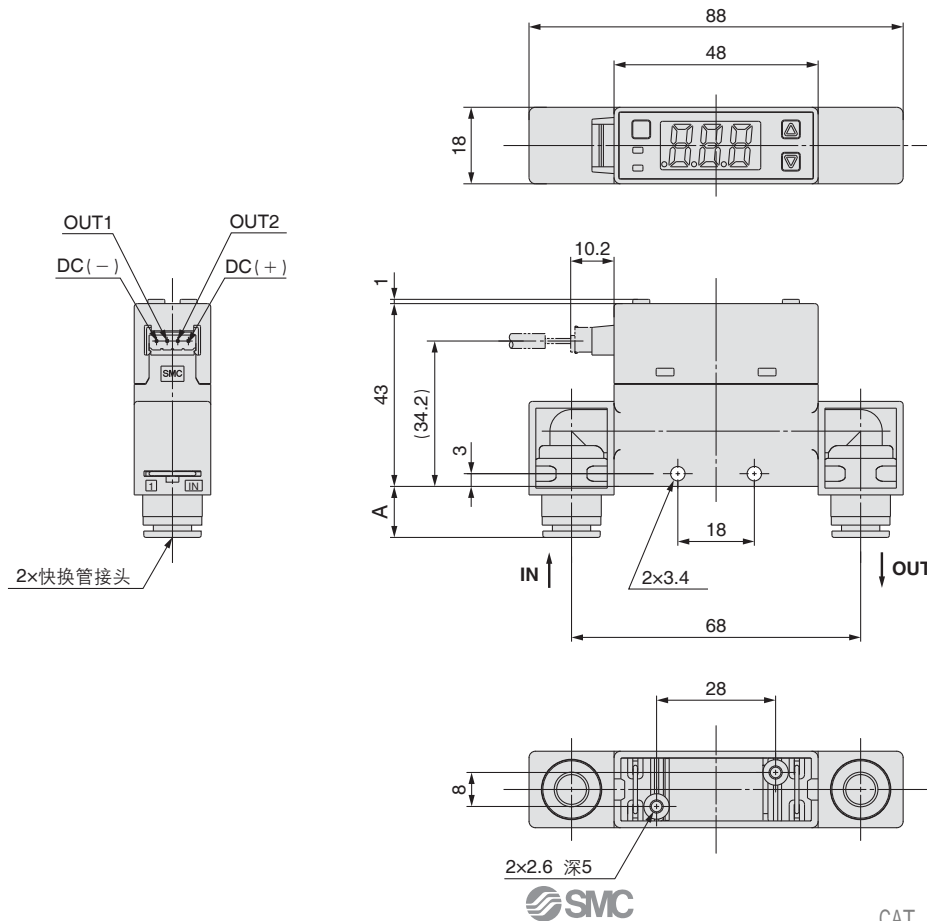
外形尺寸图

PFM7□□-C4/C6/C8/N7



(mm)	
快换管接头 适用的管外径	A
ø4 (5/32")	64.2
ø6	64.6
ø8 (5/16")	68
ø1/4	64.6

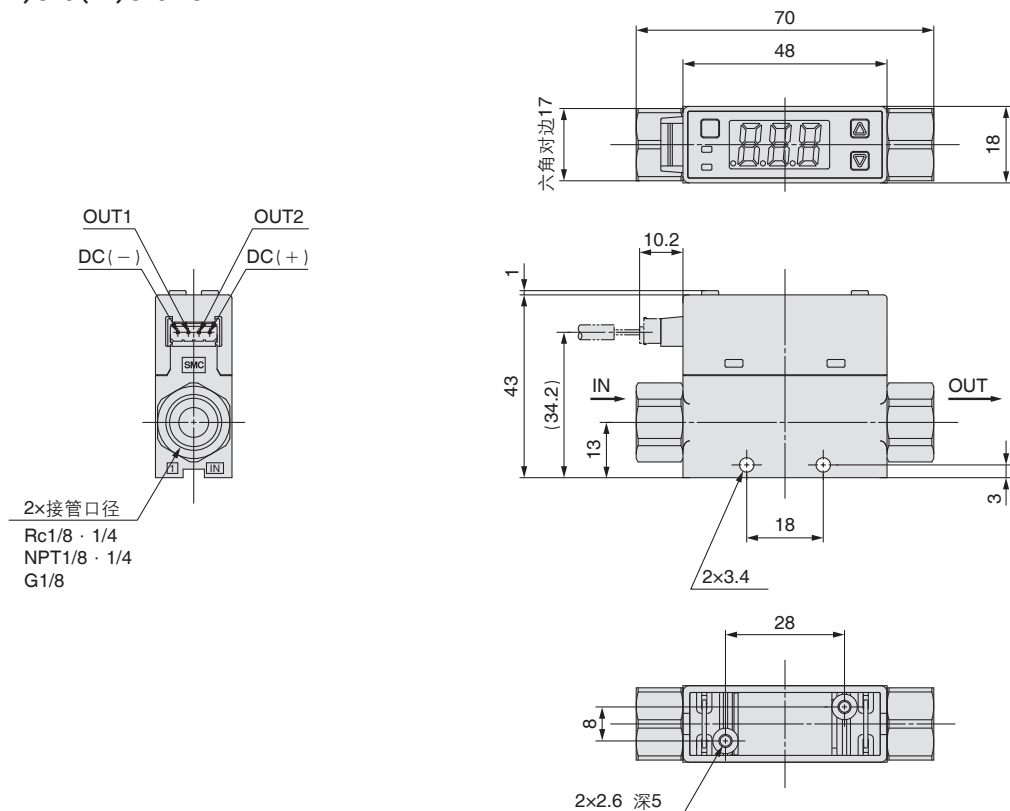
PFM7□□-C4L/C6L/C8L/N7L



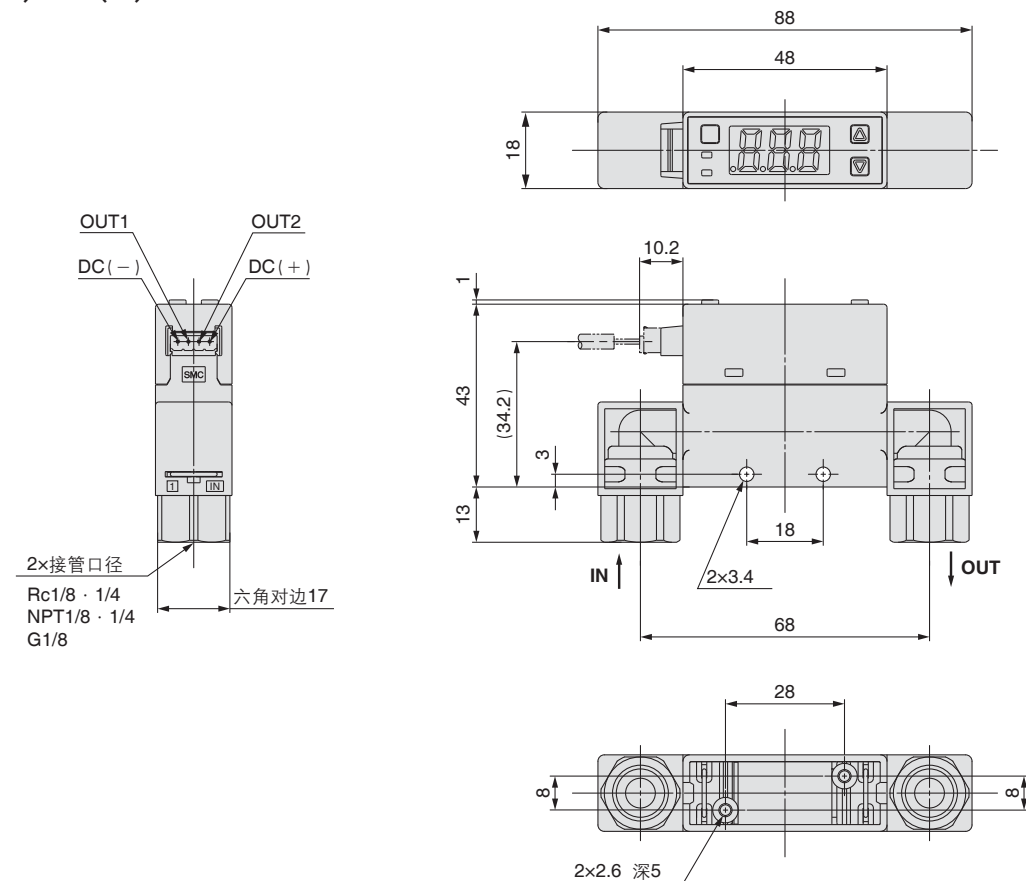
(mm)	
快换管接头 适用的管外径	A
ø4 (5/32")	10.1
ø6	10.3
ø8 (5/16")	12
ø1/4	10.3

外形尺寸图

PFM7□□-(N)01/(N)02/F01



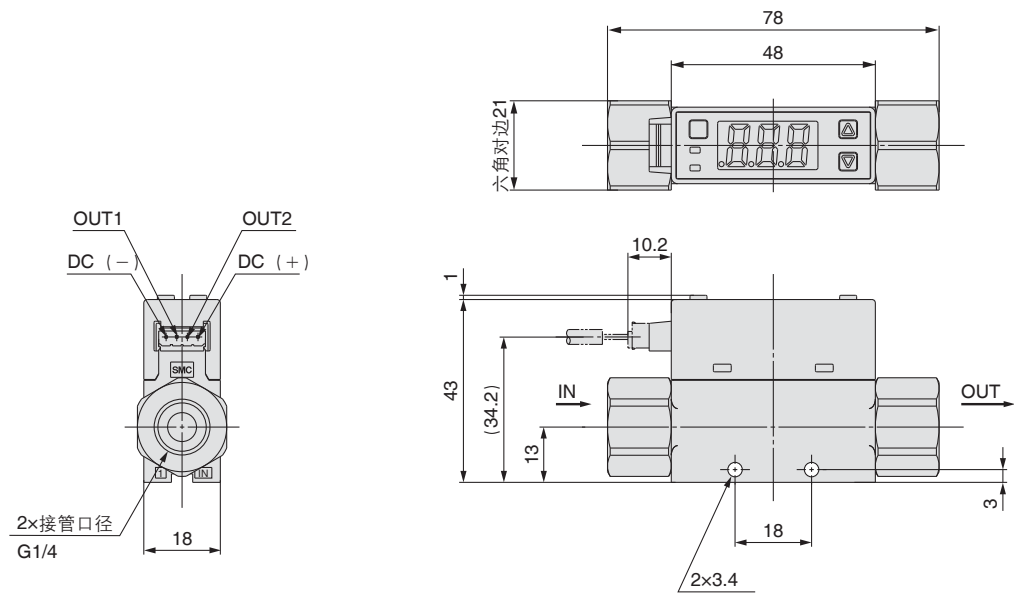
PFM7□□-(N)01L/(N)02L/F01L



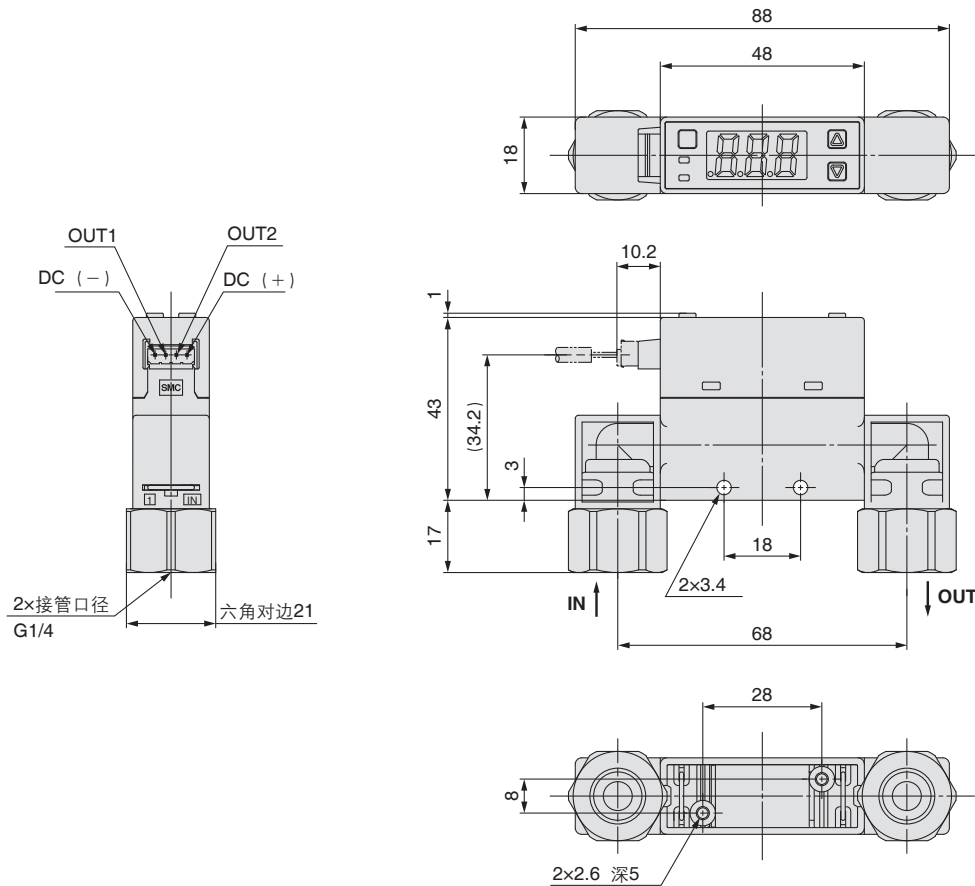
PFM7系列

外形尺寸图

PFM7□□-F02

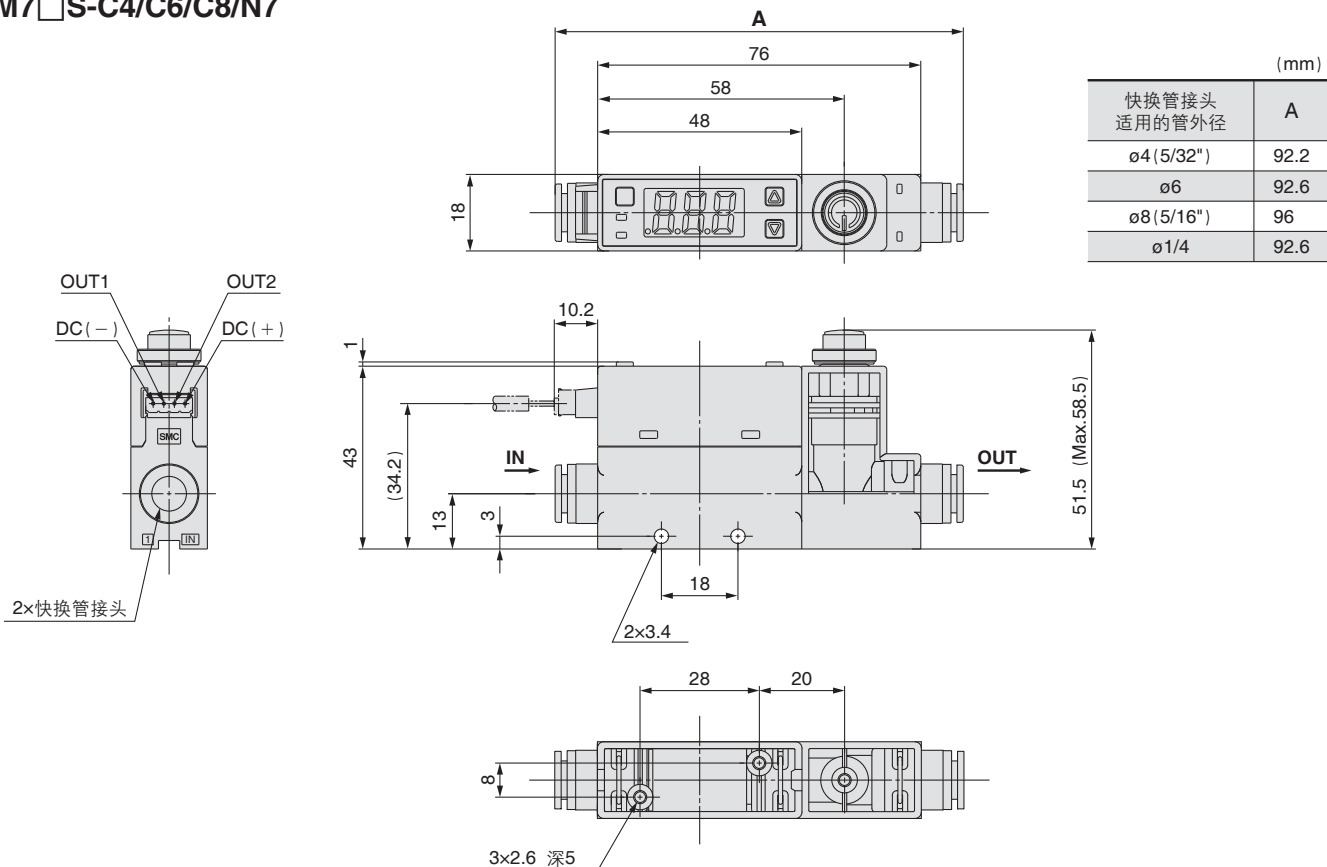


PFM7□□-F02L

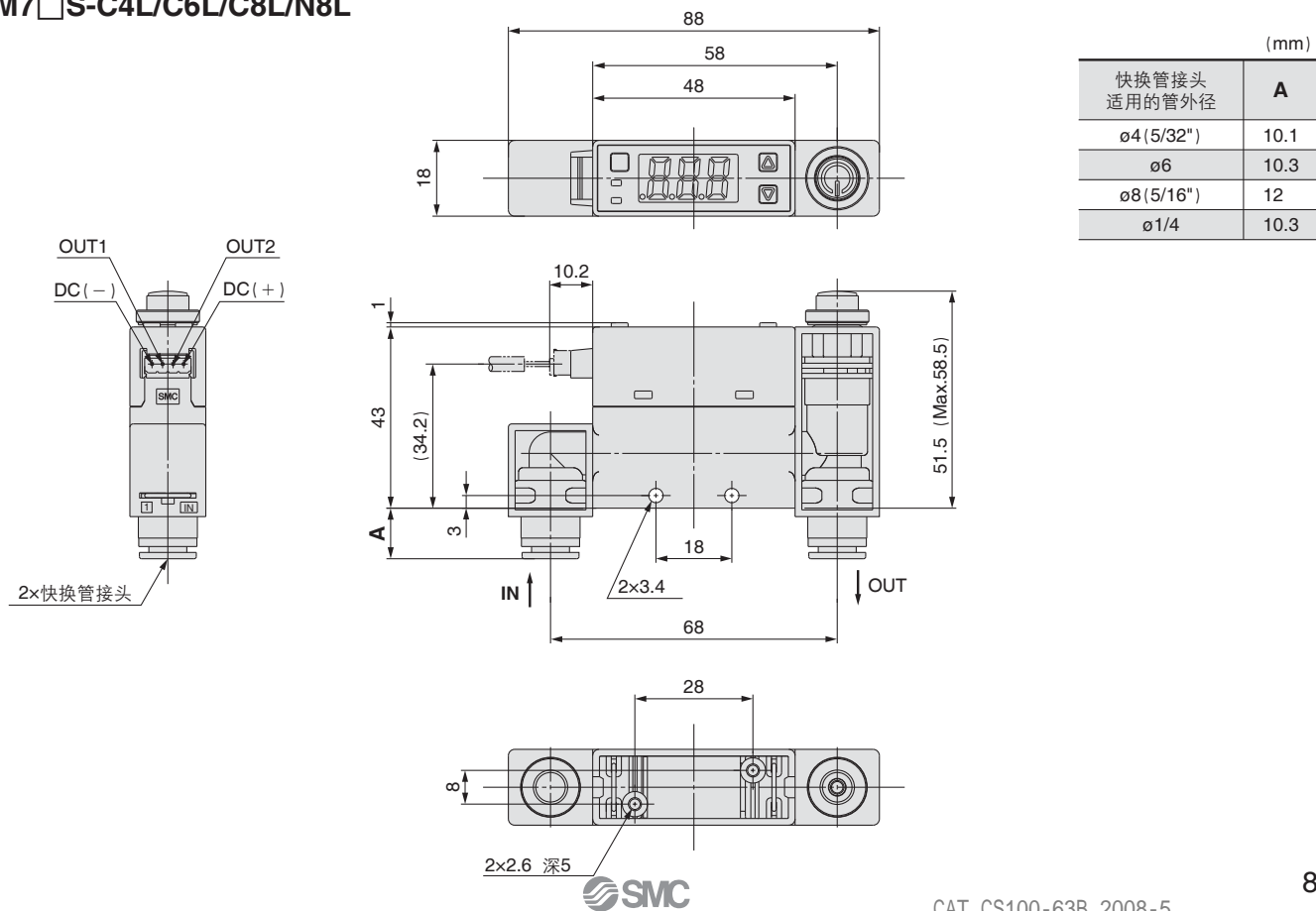


外形尺寸图

PFM7□S-C4/C6/C8/N7



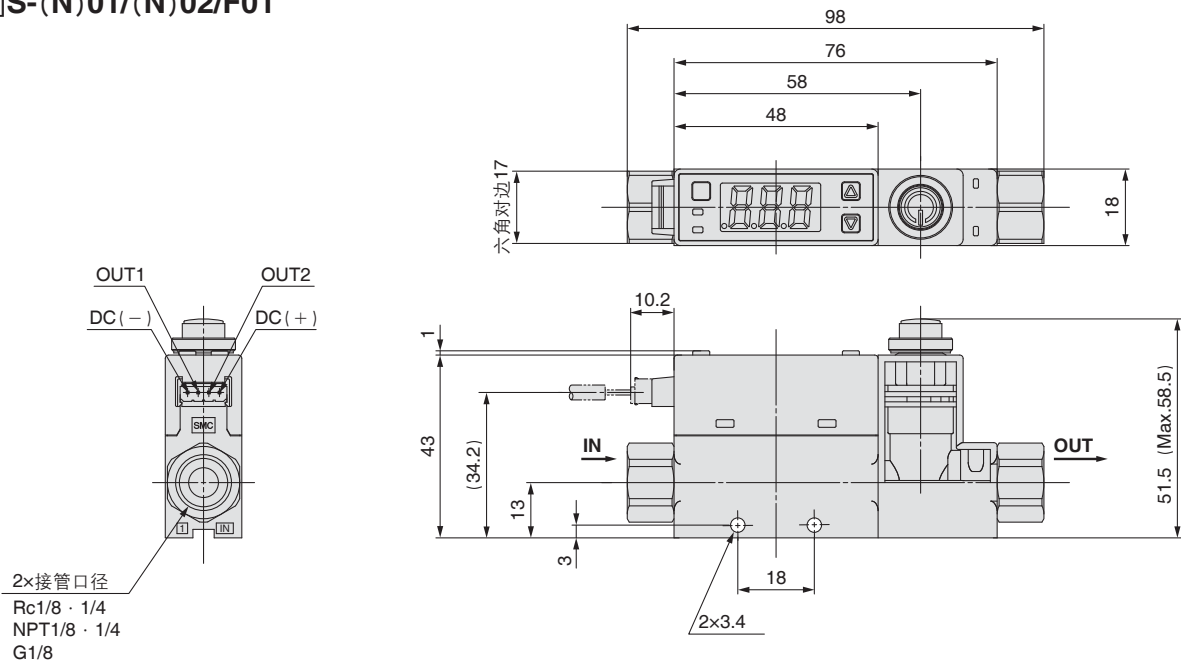
PFM7□S-C4L/C6L/C8L/N8L



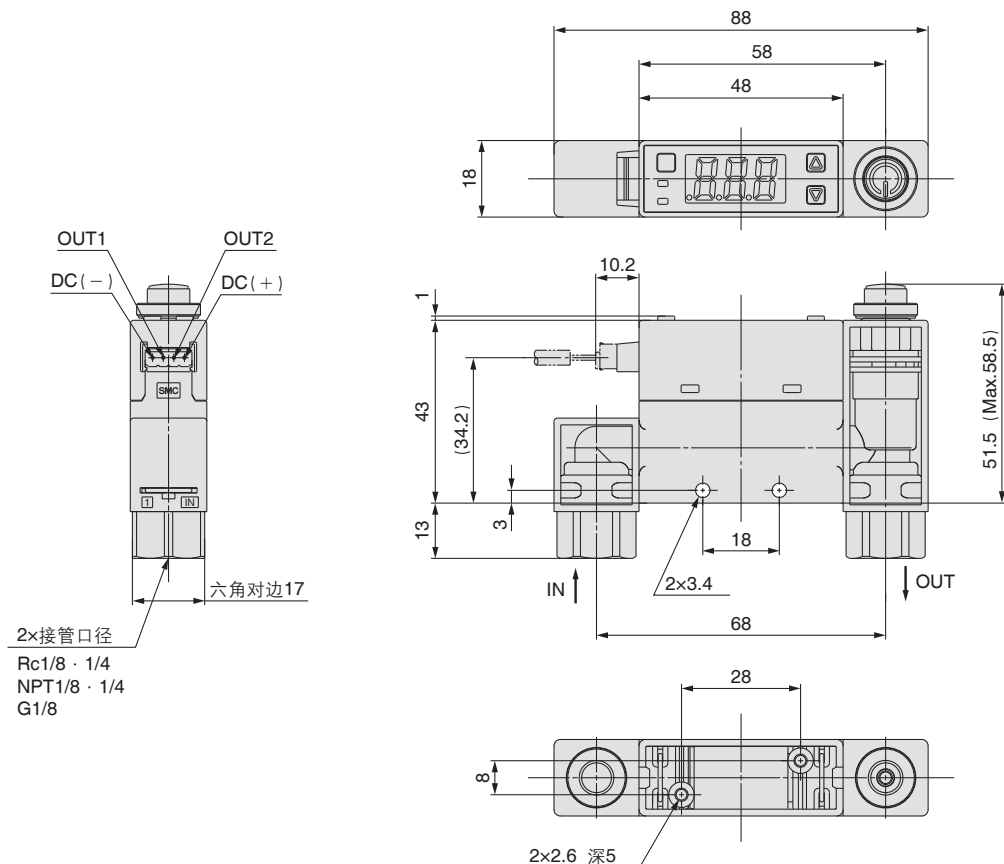
PFM7 系列

外形尺寸图

PFM7□S-(N)01/(N)02/F01

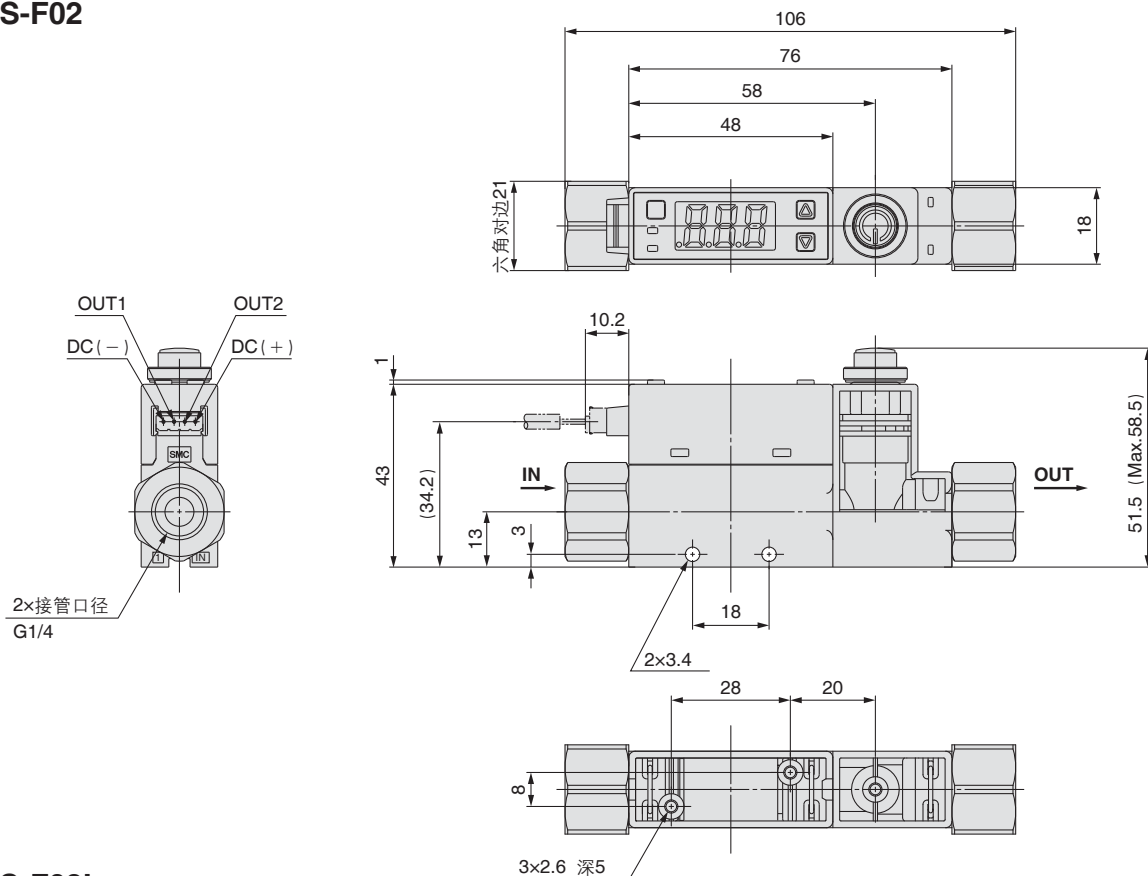


PFM7□S-(N)01L/(N)02L/F01L

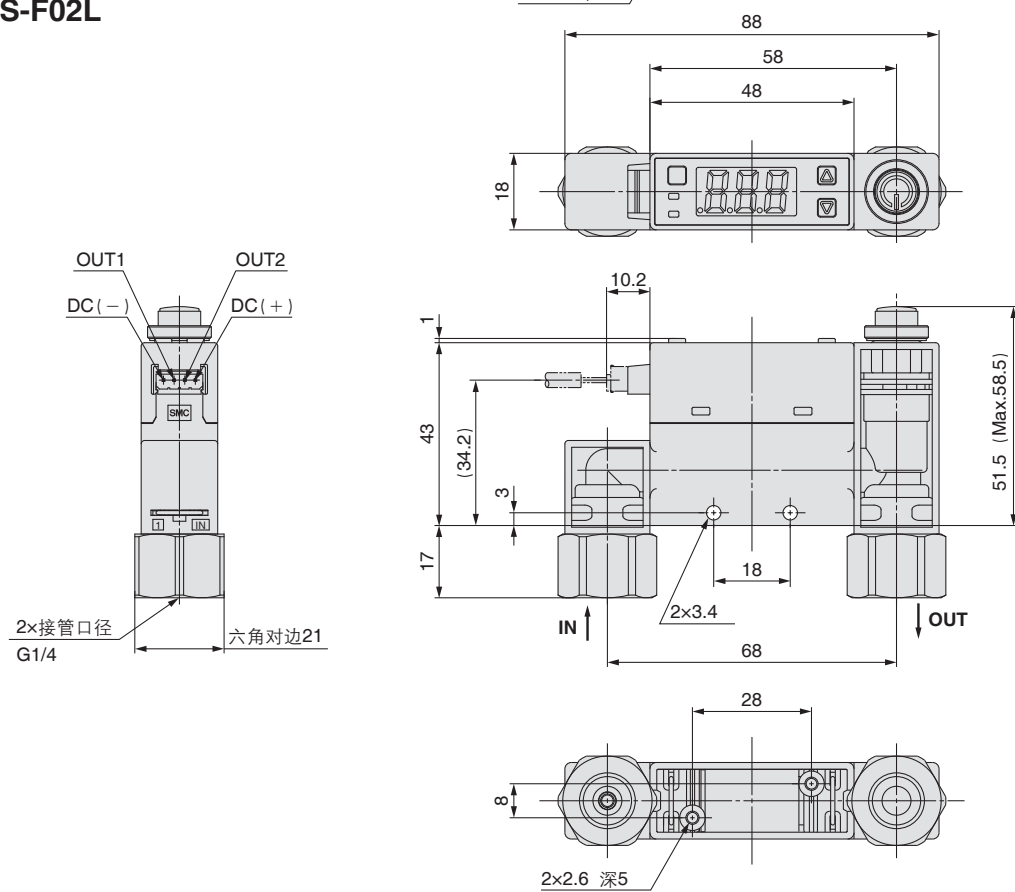


外形尺寸图

PFM7□S-F02



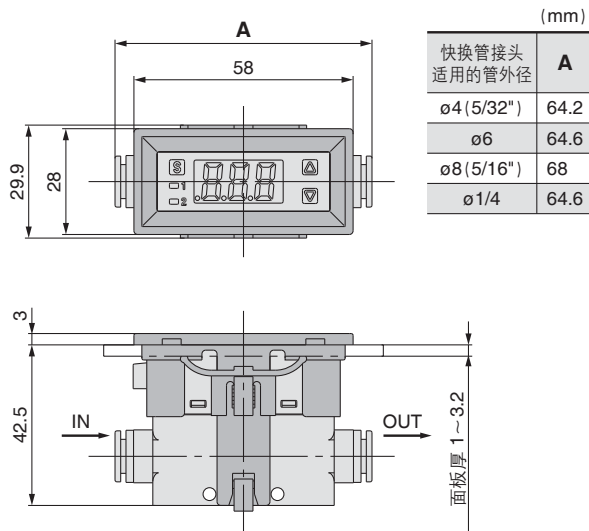
PFM7□S-F02L



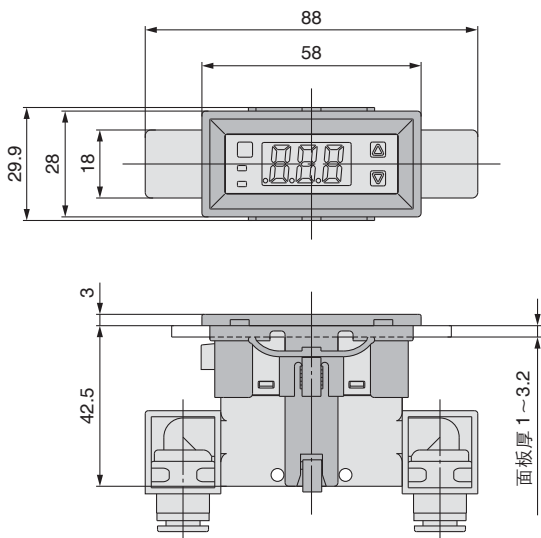
PFM7系列

外形尺寸图

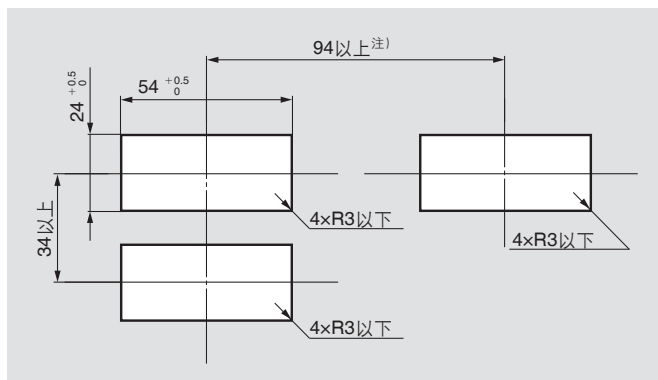
面板安装 / 无流量调节阀 / 直通



面板安装 / 无流量调节阀



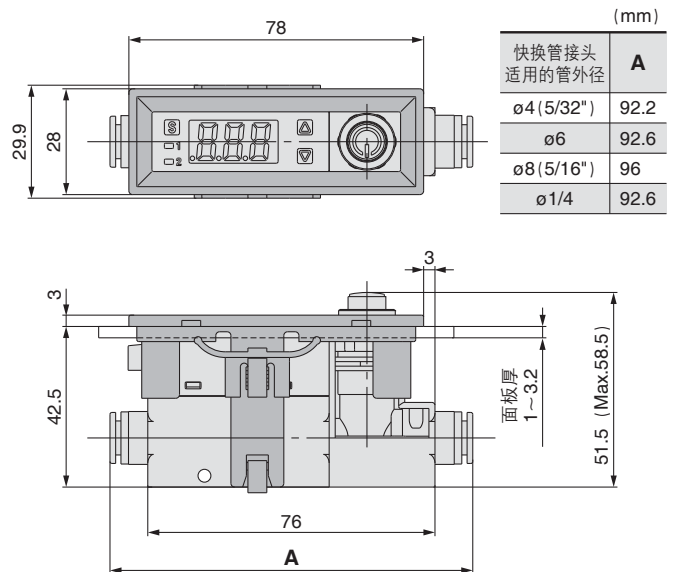
面板加工尺寸



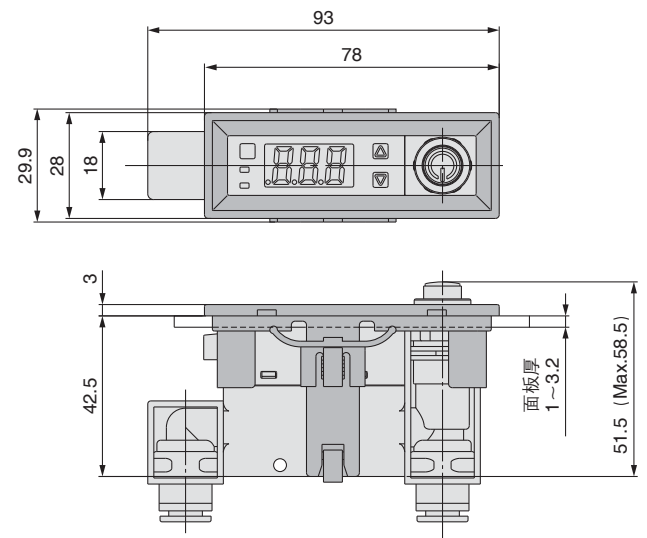
面板厚 1~3.2mm

注) 配管引出方向: 是背面场合的最小值。直通配管的场合, 请在考虑配管材、管子的基础上设计。倒角的情况, 请在R3以下。

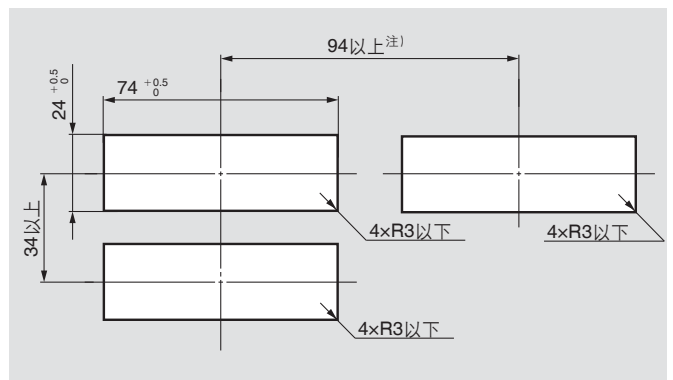
面板安装 / 带流量调节阀 / 直通



面板安装 / 带流量调节阀



面板加工尺寸

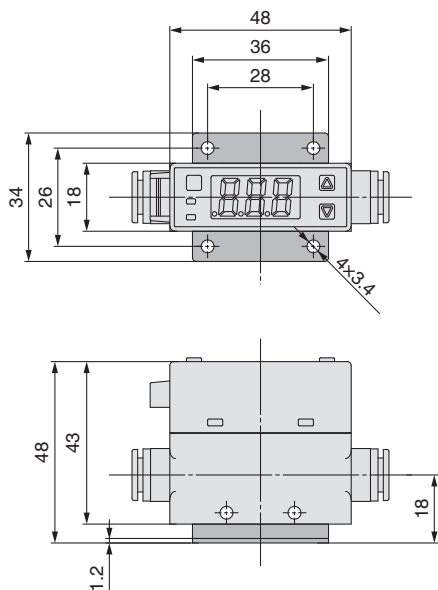


面板厚 1~3.2mm

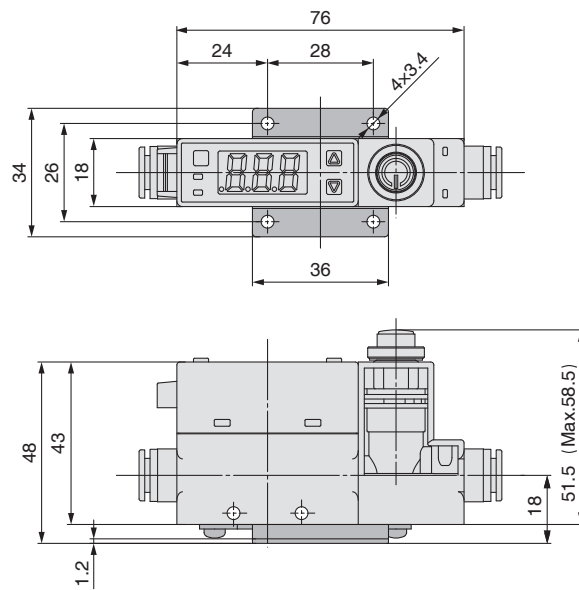
注) 配管引出方向: 是背面场合的最小值。直通配管的场合, 请在考虑配管材、管子的基础上设计。倒角的情况, 请在R3以下。

外形尺寸图

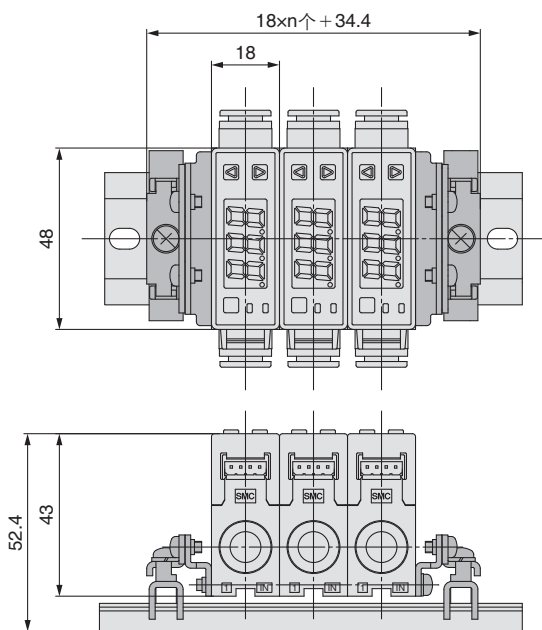
带托架 / 无流量调节阀



带托架 / 带流量调节阀

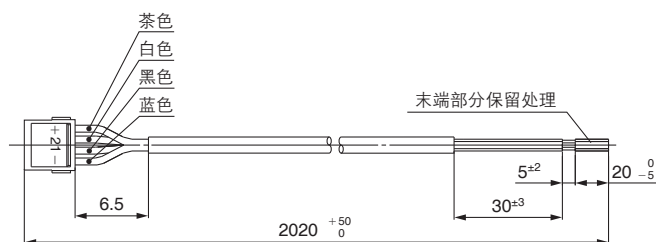


DIN导轨安装



- DIN导轨请客户自行准备。
- 接管口径 F02: G1/4不能安装DIN导轨。

带插头导线
ZS-33-D



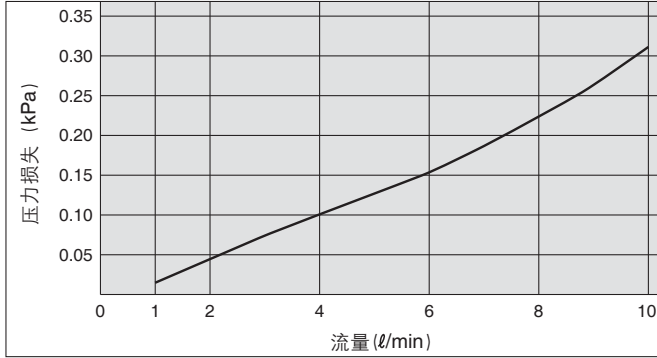
带插头导线的电缆规格

额定温度	80°C	
额定电压	30V	
芯线数	4	
导体	公称截面积	AWG26
	材质	软铜线
	构成	28根 / 0.08mm
	外径	约0.50mm
绝缘体	材质	氯乙烯树脂混合物
	外径	约1.00mm
	颜色	茶、白、黑、蓝
护套	材质	耐油性氯乙烯树脂混合物
	颜色	浅灰
成品外径	φ3.5 (+0.10/-0.25)	

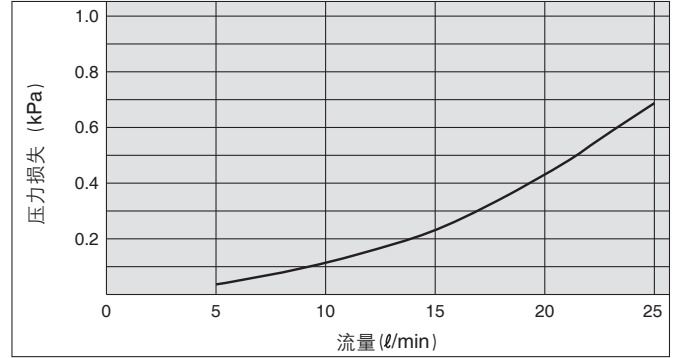
PFM7/PFM5 系列 共同规格

压力损失(350 [kPa] 压力时)

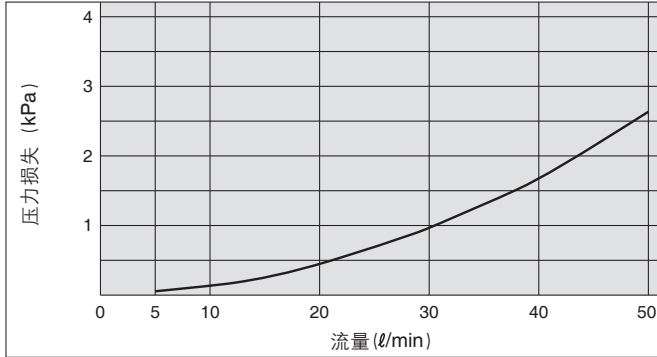
PFM710, 510/10(ℓ /min)用



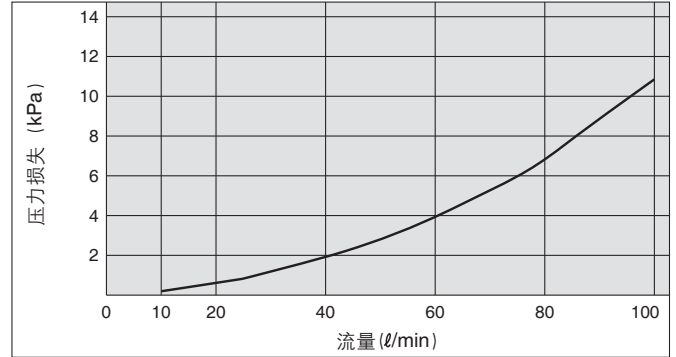
PFM725, 525/25(ℓ /min)用



PFM750, 550/50(ℓ /min)用

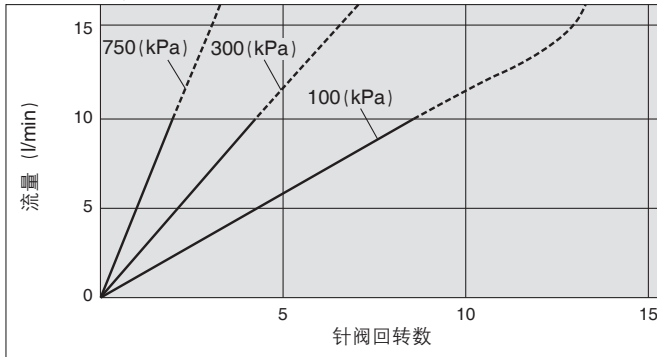


PFM711, 511/100(ℓ /min)用

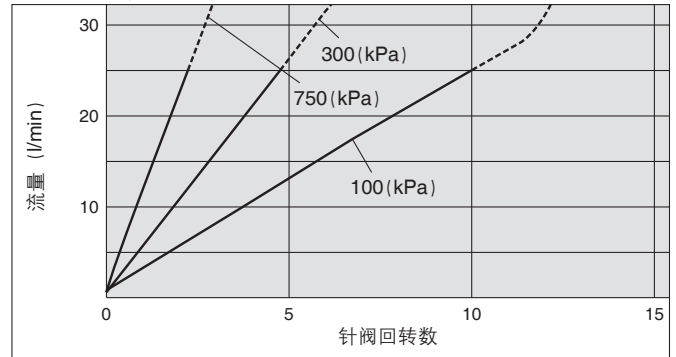


流量特性

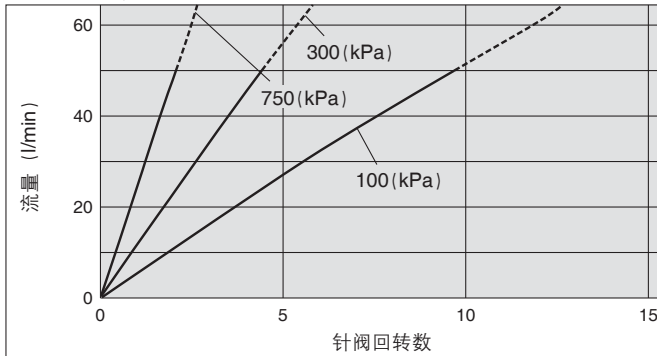
PFM710, 510/10(ℓ /min)用



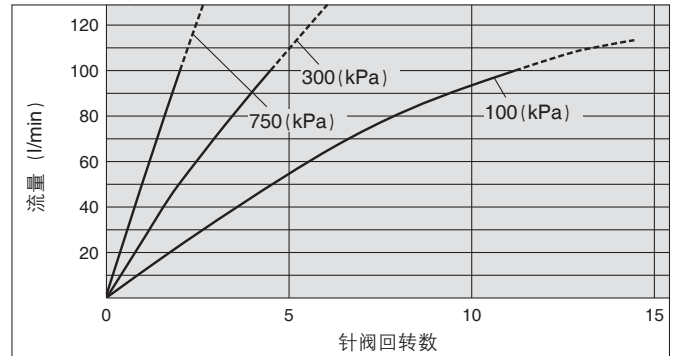
PFM725, 525/25(ℓ /min)用



PFM750, 550/50(ℓ /min)用

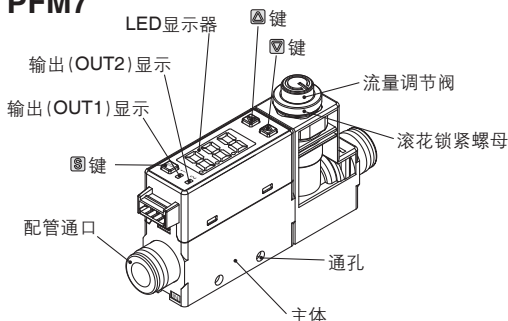


PFM711, 511/100(ℓ /min)用

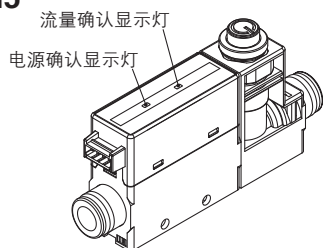


各部分名称

PFM7

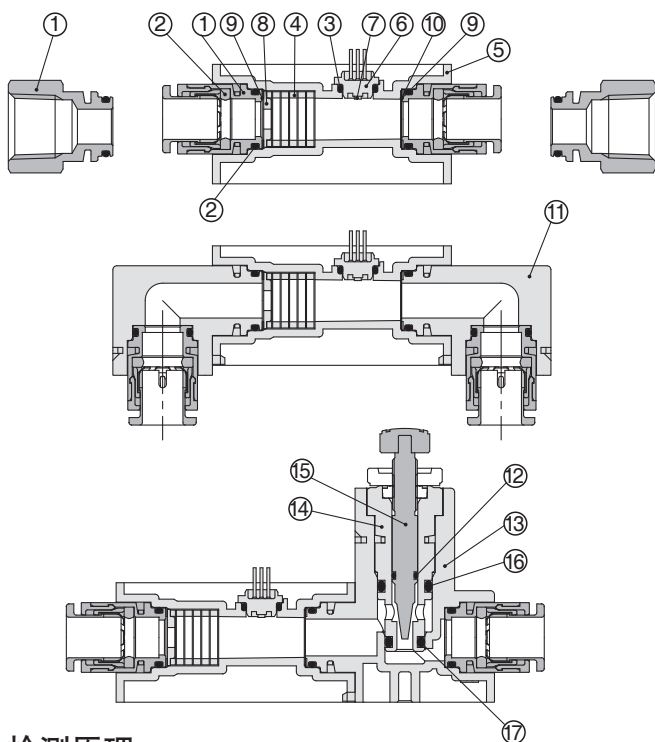


PFM5



名称	项目
输出(OUT1)显示(绿)	输出OUT1在ON时亮。 发生过电流错误的场合闪烁。
输出(OUT2)显示(红)	输出OUT2在ON时亮。 发生过电流错误的场合闪烁。
LED显示器	显示流量值, 设定模式, 错误编码。根据输出(OUT1)的状态, 可以选择显示色是红/绿。
▲键	模式的选择及增加ON/OFF设定值。 切换至峰值显示模式。
▽键	模式的选择及增加ON/OFF设定值 切换至谷值显示模式。
●键	各模式的变更和设定值的确认。
复位	同时按▲和▽, 启动复位功能。 显示值的清零和异常发生时的清除。
主体	流量开关本体。
流量调节阀	为了调整流量的节流机构部分。
配管通口	配管的连接口。
滚花锁紧螺母	固定针阀时使用。
电源确认显示灯(绿)	通电时亮。
流量确认显示灯(绿)	结合流量值闪烁间隔变化。流量增加, 闪烁间隔变小。超过额定流量的话变为红色。

构造图



构成部品

序号	名称	材质	备注
1	配管接头	黄铜	无电解镀镍
2	O形密封圈	FKM	氟表面处理
3	O形密封圈	HNBR	氟表面处理
4	整流模块	SUS304	
5	主体	PBT	
6	传感器壳体	LCP	
7	传感器芯片	硅	
8	孔口	黄铜	无电解镀镍
9	密封件	FKM	氟表面处理
10	滤网	SUS304	
11	背面配管附件	PBT	
12	O形密封圈	HNBR	氟表面处理
13	流量调节阀组件	PBT	
14	主体B	黄铜	无电解镀镍
15	针阀	黄铜	无电解镀镍
16	O形密封圈	HNBR	氟表面处理
17	O形密封圈	HNBR	氟表面处理

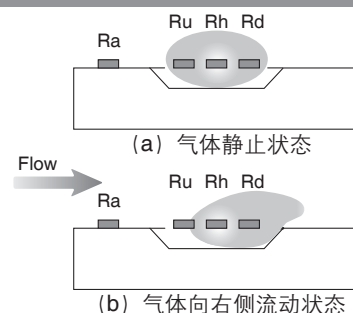
检测原理

由被制作在膜片上的以白金薄膜加热器(Rh)为中心对称配置的上流侧传感器(Ru)和下流侧传感器(Rd)以及作为气体测温用的环境温度传感器(Ra), 构成了本MEMS传感器芯片。

原理如右图所示, 在(a)气体静止状态, 以Rh为中心被加热气体的温度分布为均匀状态, Ru·Rd表示相同的电阻值。另外, (b)气体向右侧流动的状态, 被加热气体的温度分布平衡被破坏, 与Ru相比Rd的电阻值变大。

由于Ru和Rd电阻值的差与流动气体流速成比例, 通过测定其电阻值, 进行演算处理, 可以得出气体的流动方向和流速。

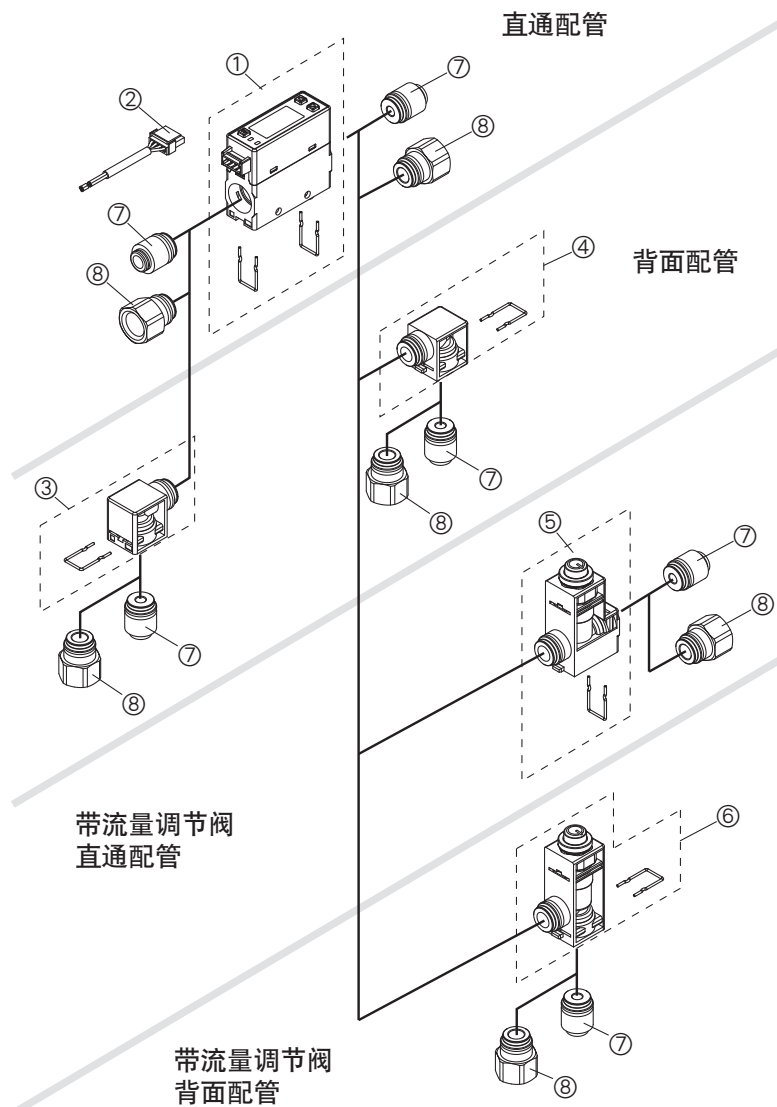
Ra作为气体的温度或环境温度的补偿使用。



PFM7/PFM5 系列

构成零件

No.	零件名	型号	
1	本体		
2	带插头导线(2m) (附属品)	ZS-33-D	
3	IN侧 背面配管附件(带夹子)	ZS-33-P1L	
4	OUT侧 背面配管附件(带夹子)	ZS-33-P2L	
5	直通配管用 流量调节阀组件 (带夹子)	10ℓ/min用	ZS-33-10N
		25ℓ/min用	ZS-33-25N
		50ℓ/min用	ZS-33-50N
		100ℓ/min用	ZS-33-11N
6	背面配管用 流量调节阀组件 (带夹子)	10ℓ/min用	ZS-33-10NL
		25ℓ/min用	ZS-33-25NL
		50ℓ/min用	ZS-33-50NL
		100ℓ/min用	ZS-33-11NL
7	快换管接头	ø4 (5/32")	ZS-33-C4
		ø6	ZS-33-C6
		ø8 (5/16")	ZS-33-C8
		ø1/4	ZS-33-N7
8	内螺纹配管	Rc1/8	ZS-33-01
		NPT1/8	ZS-33-N01
		G1/8	ZS-33-F01
		Rc1/4	ZS-33-02
		NPT1/4	ZS-33-N02
		G1/4	ZS-33-F02



PFM 系列 功能解说

■关于输出动作

瞬时流量输出(迟滞型、上下限比较型)、累计流量输出、累计脉冲输出中的任何一种都可选择。

出厂时设定为迟滞型，正转输出。

■显示颜色

结合输出状态，可以设定显示颜色。

根据设定的显示颜色，可以通过视觉识别异常值等。

(显示颜色通过OUT1设定。)

ON时绿、OFF时红
ON时红、OFF时绿
常时红
常时绿

■使用流体的选择

可以选择使用流体。

使用氩(Ar)、二氧化碳(CO₂)的场合，需要变更设定。

注)选择CO₂的场合，测量流量范围的上限值是其流体的1/2。

干燥空气、N ₂
氩
二氧化碳

■显示单位基准的选择

显示单位可以进行标准状态或基准状态的选择。

标准状态：20℃、1个大气压的容积换算为流量显示
基准状态：0℃、1个大气压的容积换算为流量显示

■响应时间的设定

由于阀的ON-OFF(开-闭)，流量有瞬时超过限度的变化。

可以不检测瞬时的变动。

〈原理〉

仅在设定的时间段内，ON范围是继续的时候进行输出为ON的处理。(OFF时相同)

0.05秒
0.5秒
1秒
2秒

■显示模式

可以选择是显示瞬时流量还是显示累计流量。

显示瞬时流量
显示累计流量

■外部输入功能

可以选择累计值外部复位，自动位移，自动位移清零中任何一种外部输入功能。

(输入信号：输入线与GND连接30ms以上。)

外部复位：一旦输入“输入信号”，累计值复位为“0”的功能。

自动位移：以信号输入时的瞬时流量为基准，结合相对的变化量进行输出动作的功能。

自动位移清零：在上述自动位移功能正信号输入时，瞬时流量显示为0。

相对的，负数的流量表示及设定值，通过最左侧小数点亮灯表现。

■显示分辨率

PFM710、PFM711系列可以变更分辨率，更精密地显示。

100分之一	PFM710 每0.1ℓ/min PFM711 每1ℓ/min
1000分之一	PFM710 每0.01ℓ/min PFM711 每0.1ℓ/min

■累计值保持功能

即使电源OFF，累计值也不会被清零。

测量中，可2分钟或5分钟间隔记忆，通电后从其被记忆的值开始继续累计。

记忆元素的寿命约为读取次数100万次，所以请在考虑的基础上使用。

■模拟输出过滤器的选择

使用带模拟输出产品的场合，可以使用。

模拟输出过滤器变为OFF时，可输出响应快的信号。

■省电模式的选择

可以选择省电模式。

30秒内不进行按键操作，自动变为省电模式。

被设定为通常模式(省电模式OFF)。

(动作时，变为小数点闪烁状态。)

■验证号的输入设定

锁键时，可选择有无验证号的输入。

被设定为无需验证号的状态。

■峰值/谷值显示功能

从通电到目前为止，检测更新最高(最低)流量。峰值(谷值)显示模式时，显示其流量。

■锁键功能

可以防止变为错误的设定值等误操作。

■清零功能

可将测量流量的显示调整为0。

可在出厂状态的±7%F.S.的范围内补充改正。

■错误显示功能

发生异常或错误时，表示错误场合或种类。

错误名称	内容	处理方法
流量错误	超过流量显示范围上限的流量流动。	请降低流量。
	相当于-5%以上的逆流流动。	请使流量按正确方向流动。
过电流错误	开关输出(OUT1)有80mA以上的负载电流通过。	电源OFF，去除发生过电流的主要因素之后，再次通电。
	开关输出(OUT2)有80mA以上的负载电流通过。	
系统错误	工厂调整前的状态，有可能是内部回路损坏。	请立即停止使用，与相关营业所联系。
	系统错误。有可能是数据的记忆失败或者内部回路损坏。	请复位，再次进行各种设定。
清零错误	在流量流动状态清零(同时按 \square 和 \square 键1s以上)时，显示“Er4”1秒钟。	请在流量停止状态时，进行清零操作。
流量错误	超过累计流量范围。	请将累计流量清零。(没有使用累计流量的场合，没有问题。)

在进行上述处理方法后仍不能恢复的场合，需要本公司进行调查。

PFM7/PFM5 系列

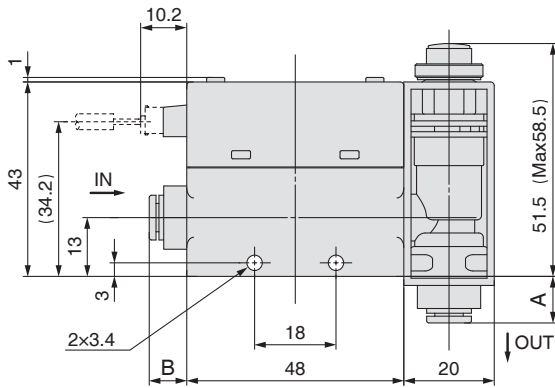
订制规格②

关于详细规格、交货期、价格，请与本公司确认。



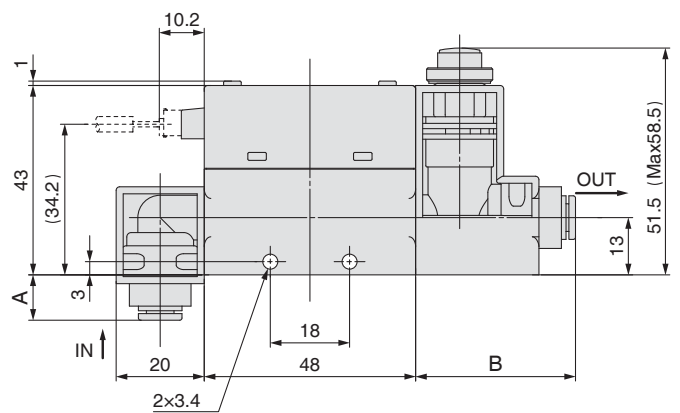
外形尺寸图

PFM₅□□S-C4/C6/C8/N7-□-X693



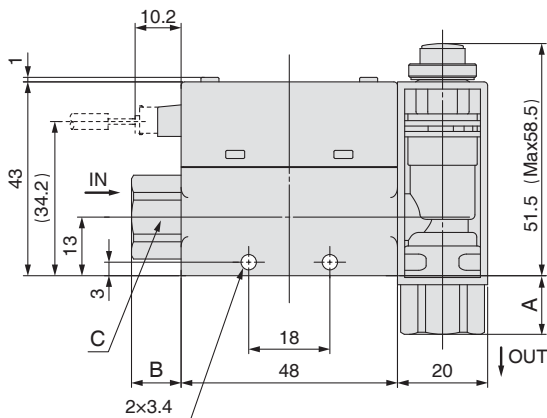
快换管接头 适用的管外径	A	B
ø4 (5/32")	10.1	8.1
ø6	10.3	8.3
ø8 (5/16")	12	10
ø1/4	10.3	8.3

PFM₇□□S-C4/C6/C8/N7-□-X694



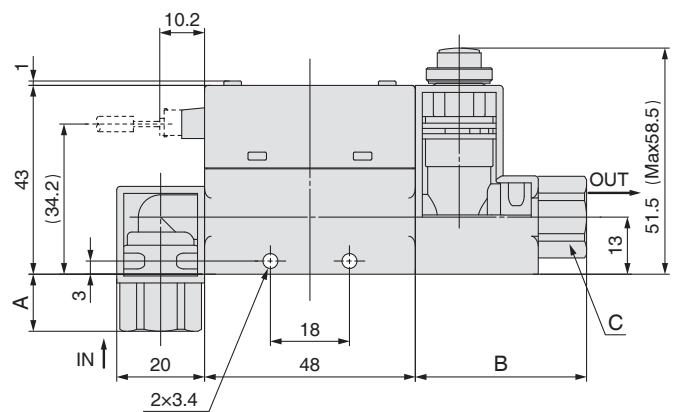
快换管接头 适用的管外径	A	B
ø4 (5/32")	10.1	36.1
ø6	10.3	36.3
ø8 (5/16")	12	37
ø1/4	10.3	36.3

PFM₅□□S-□01/02-□-X693



接管口径	A	B	C (六角对边)
Rc1/8 · 1/4 NPT1/8 · 1/4 G1/8	13	11	17
G1/4	17	15	21

PFM₇□□S-□01/02-□-X694



接管口径	A	B	C (六角对边)
Rc1/8 · 1/4 NPT1/8 · 1/4 G1/8	13	39	17
G1/4	17	43	21

PFM7/PFM5 系列

订制规格③

关于详细规格、交货期、价格，请与本公司确认。



表示记号

对应氩(Ar)、二氧化碳(CO₂)混合气体

X731

气体的混合比、Ar: CO₂=92: 8, 90: 10, 80: 20, 70: 30, 60: 40可通过键操作选择。外形尺寸与标准品相同。

PFM 7 - - - - X731

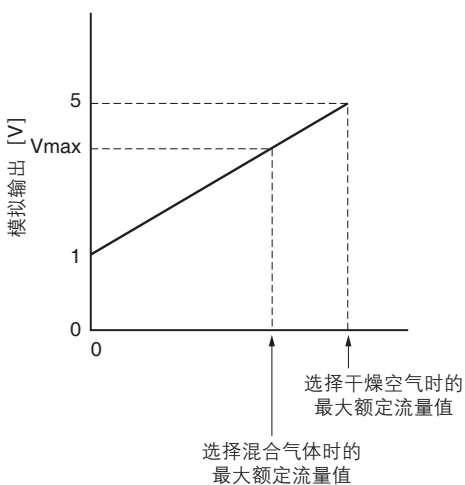
7 显示一体型

详细型号表示方法请参照P.1、P.13。

型号	混合比		额定流量范围	可显示范围	可设定范围	模拟最大输出	
	Ar	CO ₂				电压Vmax	电流Imax
PFM710	92%	8%	0.2~7.0ℓ/min	0.2~7.4ℓ/min	0~7.4ℓ/min	3.80V	15.2mA
	90%	10%					
	80%	20%					
	70%	30%					
	60%	40%					
PFM725	92%	8%	0.5~25.0ℓ/min	0.5~26.3ℓ/min	0~26.3ℓ/min	5.00V	20.0mA
	90%	10%					
	80%	20%	0.5~20.0ℓ/min	0.5~21.0ℓ/min	0~21.0ℓ/min	4.20V	16.8mA
	70%	30%					
	60%	40%					
PFM750	92%	8%	1.0~50.0ℓ/min	1.0~52.5ℓ/min	0~52.5ℓ/min	5.00V	20.0mA
	90%	10%					
	80%	20%	1.0~40.0ℓ/min	1.0~42.0ℓ/min	0~42.0ℓ/min	4.20V	16.8mA
	70%	30%					
	60%	40%					
PFM711	92%	8%	2~100ℓ/min	2~105ℓ/min	0~105ℓ/min	5.00V	20.0mA
	90%	10%					
	80%	20%	2~90ℓ/min	2~95ℓ/min	0~95ℓ/min	4.60V	18.4mA
	70%	30%					
	60%	40%					

选择混合气体时的输出特性

模拟电压输出 (1~5V)



模拟电流输出 (4~20mA)

