



# 平型吸盘/风琴型吸盘带沟

记号/形状

UM:平型带沟  
BM:风琴型带沟

吸盘口径  $\phi 32, \phi 40, \phi 50, \phi 63, \phi 80, \phi 100, \phi 125$

## 型号表示方法

吸盘单体 **ZP3E-32UMN-P**

吸盘口径

记号	吸盘口径
32	$\phi 32$
40	$\phi 40$
50	$\phi 50$
63	$\phi 63$
80	$\phi 80$
100	$\phi 100$
125	$\phi 125$

吸盘形状

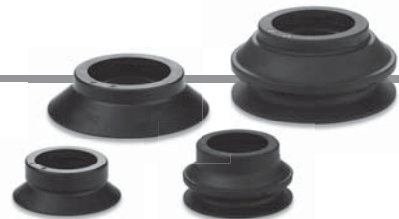
记号	形状
UM	平型带沟
BM	风琴型带沟

板 (★)

无记号	无板
P	带板

吸盘材质

记号	材质
N	NBR
S	硅橡胶
U	聚氨酯橡胶
F	FKM
CL	无痕NBR



## 板单体型号

型号	平型带沟 (UM)						风琴型带沟 (BM)							
	32	40	50	63	80	100	125	32	40	50	63	80	100	125
ZP3EA-P1	●	●	—	—	—	—	—	●	●	—	—	—	—	—
ZP3EA-P2	—	—	●	—	—	—	—	—	—	●	—	—	—	—
ZP3EA-P3	—	—	—	●	●	—	—	—	—	—	●	—	—	—
ZP3EA-P4	—	—	—	—	—	●	—	—	—	—	—	●	—	—
ZP3EA-P5	—	—	—	—	—	—	●	—	—	—	—	—	●	—
ZP3EA-P6	—	—	—	—	—	—	—	—	—	—	—	—	—	●

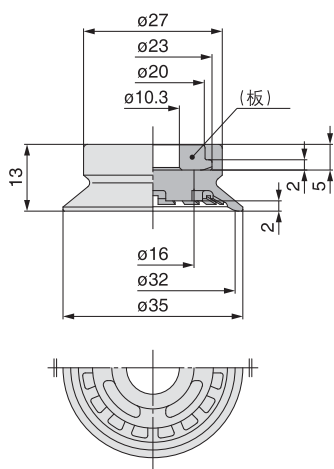
## 外形尺寸图:吸盘单体

吸盘口径  $\phi 32 \sim \phi 50$

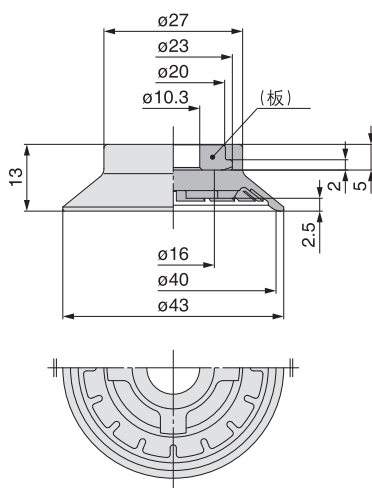
吸盘形状 平型带沟



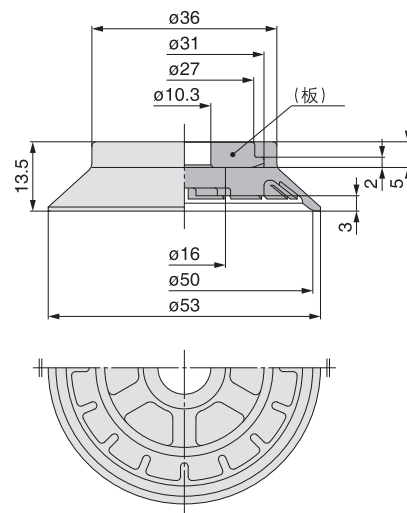
### ZP3E-32UM□-★



### ZP3E-40UM□-★



### ZP3E-50UM□-★



## 质量表

型号	吸盘材质		
	N/U/CL	S	F
ZP3E-32UM□	4.2	3.9	6.7
ZP3E-32UM□-P	7.9	7.6	10.4

## 质量表

型号	吸盘材质		
	N/U/CL	S	F
ZP3E-40UM□	5.3	4.9	8.4
ZP3E-40UM□-P	9.0	8.5	12.1

## 质量表

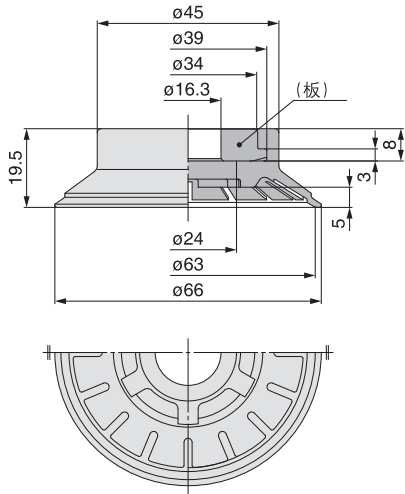
型号	吸盘材质		
	N/U/CL	S	F
ZP3E-50UM□	9.4	8.7	14.9
ZP3E-50UM□-P	17.1	16.3	22.5

## 外形尺寸图:吸盘单体

吸盘口径  $\phi 63 \sim \phi 125$   
 吸盘形状 平型带沟



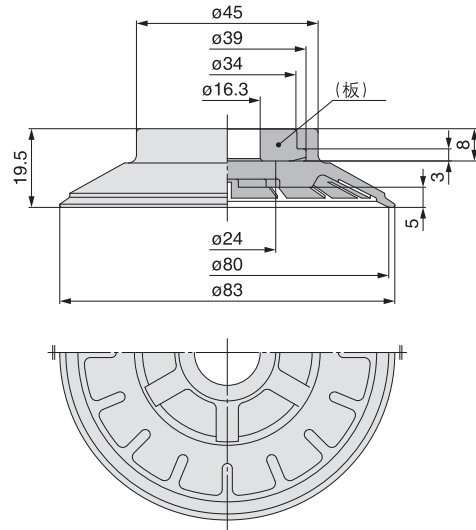
### ZP3E-63UM□-★



质量表 [g]

型号	吸盘材质	N/U/CL	S	F
ZP3E-63UM□		18.2	16.7	28.8
ZP3E-63UM□-P		35.9	34.4	46.5

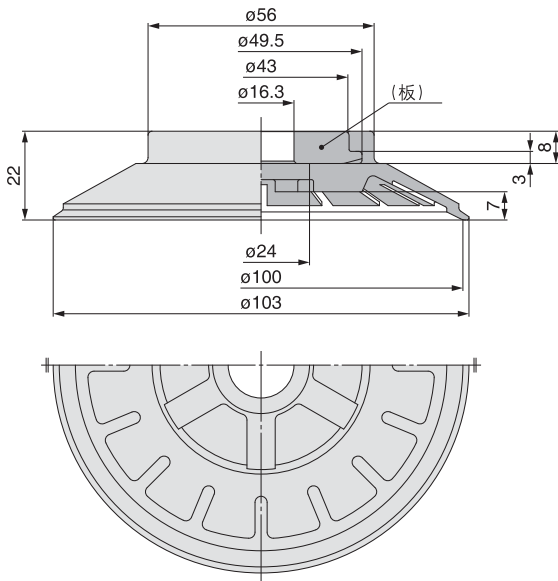
### ZP3E-80UM□-★



质量表 [g]

型号	吸盘材质	N/U/CL	S	F
ZP3E-80UM□		26.4	24.3	41.9
ZP3E-80UM□-P		44.1	42.0	59.6

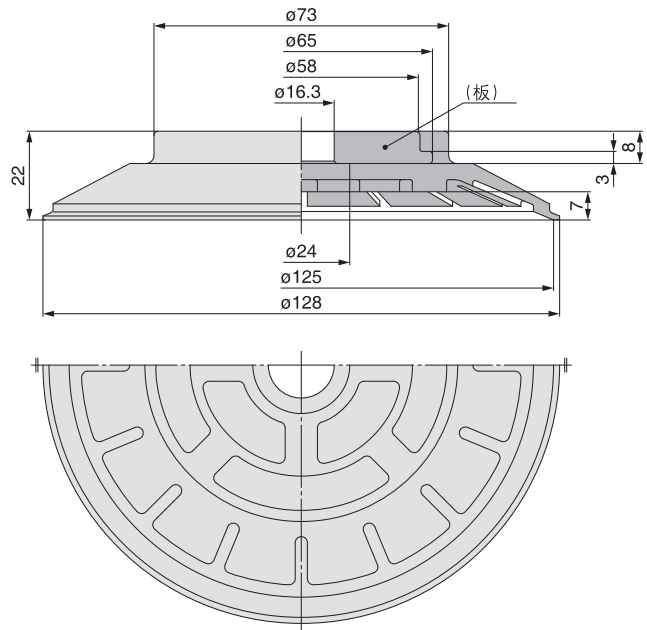
### ZP3E-100UM□-★



质量表 [g]

型号	吸盘材质	N/U/CL	S	F
ZP3E-100UM□		44.7	40.9	70.7
ZP3E-100UM□-P		75.8	72.0	102

### ZP3E-125UM□-★



质量表 [g]

型号	吸盘材质	N/U/CL	S	F
ZP3E-125UM□		79.3	72.7	126
ZP3E-125UM□-P		140	134	187

吸盘单体

纵向  
带连接器

横向  
带连接器

纵向  
带缓冲器

横向  
带缓冲器

纵向  
带头可摆动连接器

横向  
带头可摆动连接器

纵向  
带头可摆动缓冲器

横向  
带头可摆动缓冲器

结构图

组成零部件型号

吸盘更换方法

组成零部件外形尺寸图

头可摆动型组头/单体型号

头可摆动型组头/单体型号

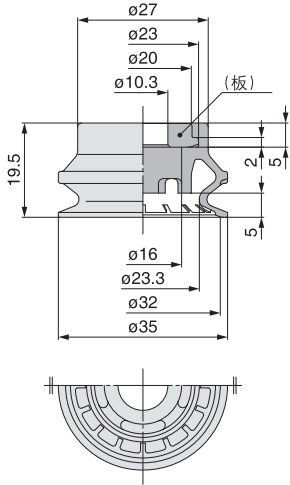
# ZP3E 系列

外形尺寸图:吸盘单体

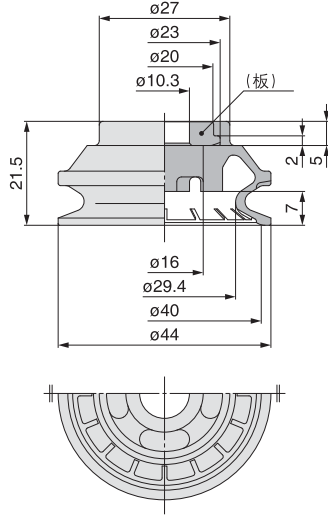
吸盘口径  $\phi 32 \sim \phi 80$   
吸盘形状 风琴型带沟



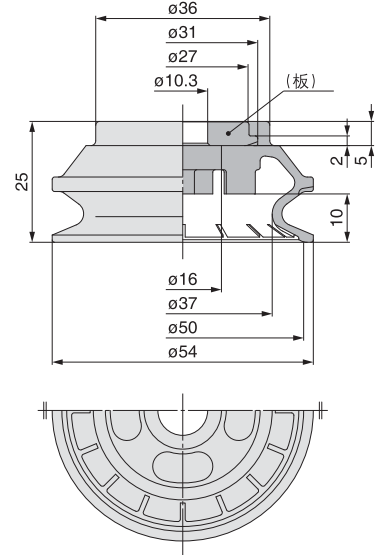
ZP3E-32BM□-★



ZP3E-40BM□-★



ZP3E-50BM□-★



质量表

型号	吸盘材质	N/U/CL	S	F
ZP3E-32BM□		6.2	5.7	9.9
ZP3E-32BM□-P		9.9	9.4	13.6

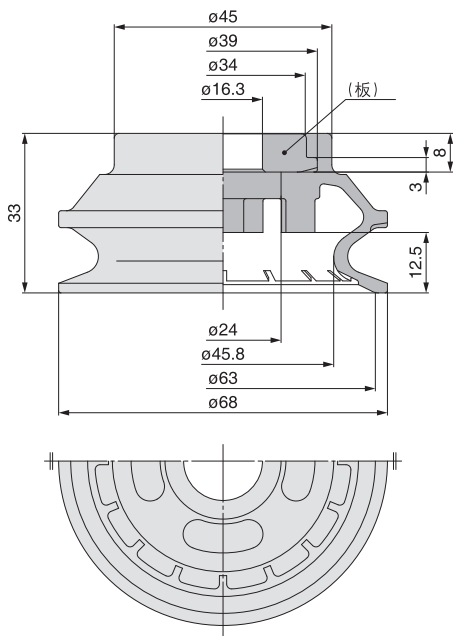
质量表

型号	吸盘材质	N/U/CL	S	F
ZP3E-40BM□		10.2	9.4	16.2
ZP3E-40BM□-P		13.9	13.0	19.9

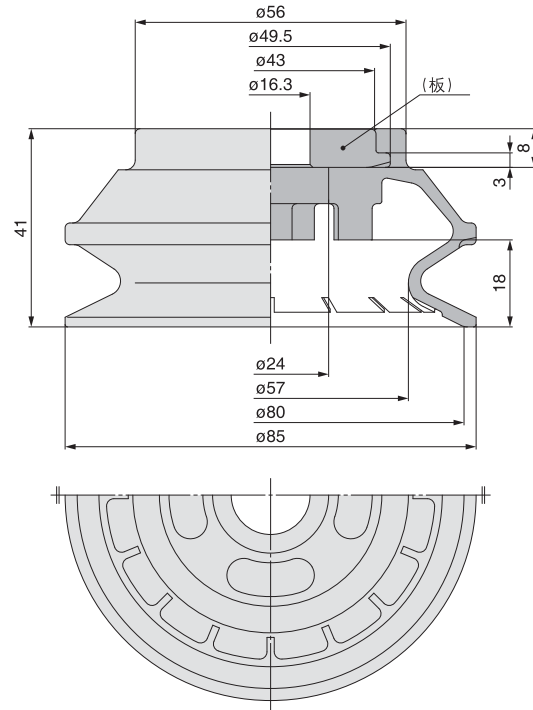
质量表

型号	吸盘材质	N/U/CL	S	F
ZP3E-50BM□		17.9	16.4	28.4
ZP3E-50BM□-P		25.5	24.0	36.0

ZP3E-63BM□-★



ZP3E-80BM□-★



质量表

型号	吸盘材质	N/U/CL	S	F
ZP3E-63BM□		34.8	31.9	55.1
ZP3E-63BM□-P		52.5	49.6	72.8

质量表

型号	吸盘材质	N/U/CL	S	F
ZP3E-80BM□		60.2	55.2	95.3
ZP3E-80BM□-P		91.3	86.3	126

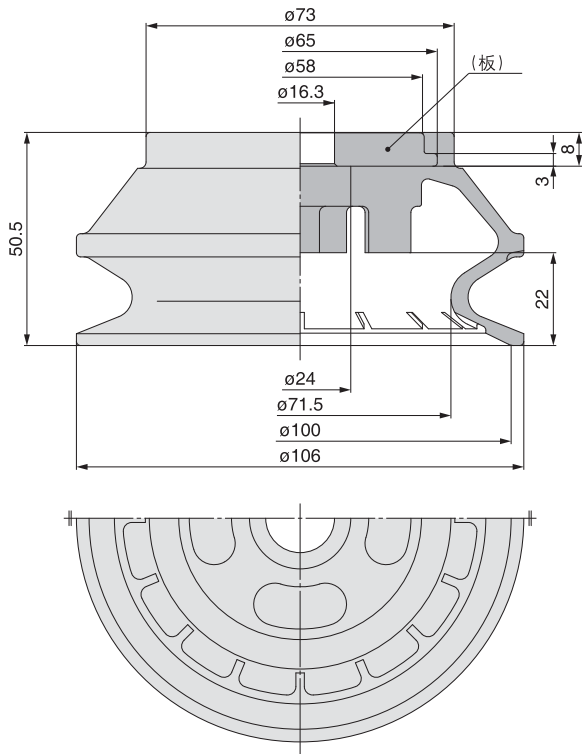
# 吸盘单体 ZP3E 系列

## 外形尺寸图:吸盘单体

吸盘口径  $\phi 100, \phi 125$   
吸盘形状 风琴型带沟



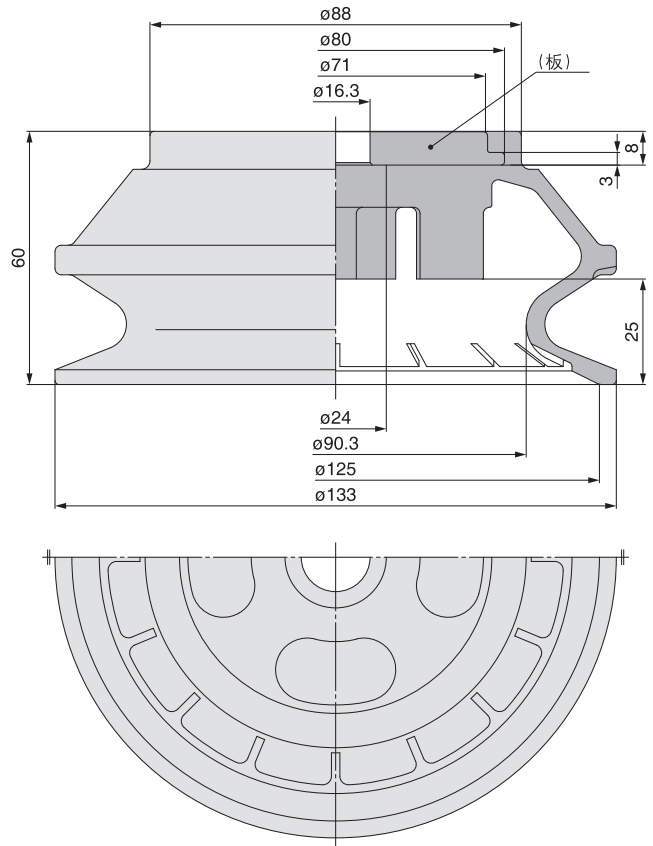
ZP3E-100BM□-★



质量表 [g]

型号	吸盘材质	N/U/CL	S	F
ZP3E-100BM□		125	114	197
ZP3E-100BM□-P		186	175	258

ZP3E-125BM□-★



质量表 [g]

型号	吸盘材质	N/U/CL	S	F
ZP3E-125BM□		235	216	372
ZP3E-125BM□-P		329	310	466

吸盘单体

纵向  
带连接器

横向  
带连接器

纵向  
带缓冲器

横向  
带缓冲器

纵向  
带头可摆动连接器

横向  
带头可摆动连接器

纵向  
带头可摆动缓冲器

横向  
带头可摆动缓冲器

结构图

组成零部件型号

吸盘更换方法

组成零部件外形尺寸图

带头可摆动组  
件/单体型号

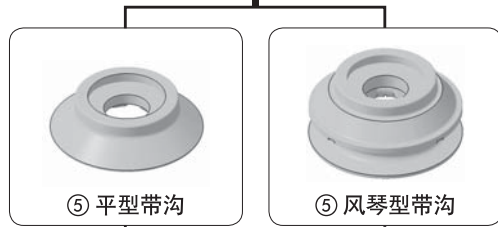
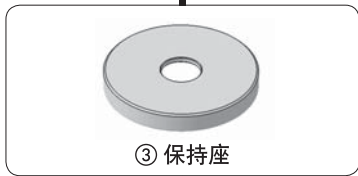
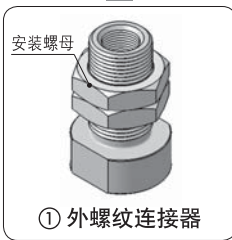
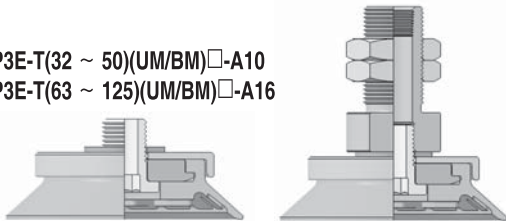
带头可摆动组  
件/单体型号

# ZP3E系列 组成零部件型号

带紧定螺钉/带外螺纹连接器：真空引出口 **纵向**

ZP3E-T(32 ~ 50)(UM/BM)□-AL14  
ZP3E-T(63 ~ 125)(UM/BM)□-AL16

ZP3E-T(32 ~ 50)(UM/BM)□-A10  
ZP3E-T(63 ~ 125)(UM/BM)□-A16



## ① 外螺纹连接器 (带2个安装螺母)

型号	形状口径		平型带沟 (UM)						风琴型带沟 (BM)					
	32	40	50	63	80	100	125	32	40	50	63	80	100	125
ZP3EA-TAL14	●	●	●	—	—	—	—	●	●	●	—	—	—	—
ZP3EA-TAL16	—	—	—	●	●	●	●	—	—	—	●	●	●	●

## ② 密封垫圈 (销售单位:5个)

型号	安装螺纹口径	适合紧定螺钉 (v)
ZP3EA-SW10	M10 x 1	ZP3EA-A10
ZP3EA-SW16	M16 x 1.5	ZP3EA-A16

## ③ 保持座

型号	形状口径		平型带沟 (UM)						风琴型带沟 (BM)					
	32	40	50	63	80	100	125	32	40	50	63	80	100	125
ZP3EA-H1A	●	●	—	—	—	—	—	●	●	—	—	—	—	—
ZP3EA-H2A	—	—	●	—	—	—	—	—	—	●	—	—	—	—
ZP3EA-H3A	—	—	—	●	●	—	—	—	—	—	●	—	—	—
ZP3EA-H4A	—	—	—	—	—	●	—	—	—	—	—	●	—	—
ZP3EA-H5A	—	—	—	—	—	—	●	—	—	—	—	—	●	—
ZP3EA-H6A	—	—	—	—	—	—	—	—	—	—	—	—	—	●

## ④ 板

型号	形状口径		平型带沟 (UM)						风琴型带沟 (BM)					
	32	40	50	63	80	100	125	32	40	50	63	80	100	125
ZP3EA-P1	●	●	—	—	—	—	—	—	●	—	—	—	—	—
ZP3EA-P2	—	—	●	—	—	—	—	—	—	●	—	—	—	—
ZP3EA-P3	—	—	—	●	●	—	—	—	—	—	●	—	—	—
ZP3EA-P4	—	—	—	—	—	●	—	—	—	—	—	●	—	—
ZP3EA-P5	—	—	—	—	—	—	●	—	—	—	—	—	●	—
ZP3EA-P6	—	—	—	—	—	—	—	—	—	—	—	—	—	●

## ⑤ 吸盘

型号	形状口径		平型带沟 (UM)						风琴型带沟 (BM)					
	32	40	50	63	80	100	125	32	40	50	63	80	100	125
ZP3E-▲UM□	—	●	●	●	●	●	●	—	—	—	—	—	—	—
ZP3E-▲BM□	—	—	—	—	—	—	—	—	—	●	●	●	●	●

注 1) ▲ 表示吸盘口径。  
注 2) □ 表示吸盘材质。

## ⑥ 紧定螺钉

型号	形状口径		平型带沟 (UM)						风琴型带沟 (BM)					
	32	40	50	63	80	100	125	32	40	50	63	80	100	125
ZP3EA-A10	●	—	●	—	—	—	—	●	●	●	—	—	—	—
ZP3EA-A16	—	—	—	●	●	●	●	—	—	—	●	●	●	●

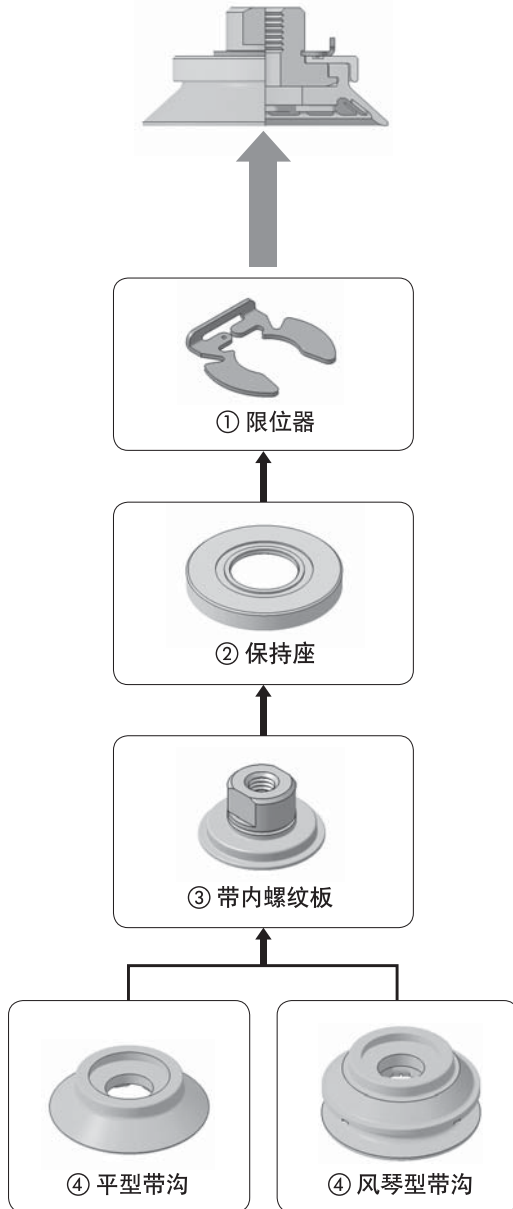
安装螺母 (销售单位: 10个)

型号	安装螺纹口径	适合外螺纹连接器 (q)
ZPNA-M14	M14 x 1	ZP3EA-TAL14
ZPNA-M16	M16 x 1.5	ZP3EA-TAL16

# ZP3E 系列

## 带内螺纹连接器：真空引出口 纵向

ZP3E-T(32 ~ 50)(UM/BM)□-B8  
ZP3E-T(63 ~ 125)(UM/BM)□-B12



### ① 限位器

型号	形状/口径	平型带沟 (UM)						风琴型带沟 (BM)							
		32	40	50	63	80	100	125	32	40	50	63	80	100	125
ZP3EA-S1		●	●	●	—	—	—	—	●	●	●	—	—	—	—
ZP3EA-S2		—	—	—	●	●	●	●	—	—	—	●	●	●	●

### ② 保持座

型号	形状/口径	平型带沟 (UM)						风琴型带沟 (BM)							
		32	40	50	63	80	100	125	32	40	50	63	80	100	125
ZP3EA-H1B		●	●	—	—	—	—	—	●	●	—	—	—	—	—
ZP3EA-H2B		—	—	●	—	—	—	—	—	—	●	—	—	—	—
ZP3EA-H3B		—	—	—	●	●	—	—	—	—	—	●	—	—	—
ZP3EA-H4B		—	—	—	—	—	●	—	—	—	—	—	●	—	—
ZP3EA-H5B		—	—	—	—	—	—	●	—	—	—	—	—	●	—
ZP3EA-H6B		—	—	—	—	—	—	—	—	—	—	—	—	—	●

### ③ 带内螺纹板

型号	安装 螺纹口径	吸盘形状/口径													
		平型带沟 (UM)						风琴型带沟 (BM)							
		32	40	50	63	80	100	125	32	40	50	63	80	100	125
ZP3EA-PT1-B8	M8	●	●	—	—	—	—	—	●	●	—	—	—	—	—
ZP3EA-PT1-B10	M10	●	●	—	—	—	—	—	●	●	—	—	—	—	—
ZP3EA-PT2-B8	M8	—	—	●	—	—	—	—	—	—	●	—	—	—	—
ZP3EA-PT2-B10	M10	—	—	●	—	—	—	—	—	—	●	—	—	—	—
ZP3EA-PT3-B12	M12	—	—	—	●	●	—	—	—	—	—	●	—	—	—
ZP3EA-PT3-B18	M18	—	—	—	●	●	—	—	—	—	—	●	—	—	—
ZP3EA-PT4-B12	M12	—	—	—	—	—	●	—	—	—	—	—	●	—	—
ZP3EA-PT4-B18	M18	—	—	—	—	—	●	—	—	—	—	—	●	—	—
ZP3EA-PT5-B12	M12	—	—	—	—	—	—	●	—	—	—	—	—	●	—
ZP3EA-PT5-B18	M18	—	—	—	—	—	—	●	—	—	—	—	—	●	—
ZP3EA-PT6-B12	M12	—	—	—	—	—	—	—	—	—	—	—	—	—	●
ZP3EA-PT6-B18	M18	—	—	—	—	—	—	—	—	—	—	—	—	—	●

### ④ 吸盘

型号	形状/口径	平型带沟 (UM)						风琴型带沟 (BM)							
		32	40	50	63	80	100	125	32	40	50	63	80	100	125
ZP3E-▲UM□		●	●	●	●	●	●	●	—	—	—	—	—	—	—
ZP3E-▲BM□		—	—	—	—	—	—	—	●	●	●	●	●	●	●

注 1) ▲ 表示吸盘口径。  
注 2) □ 表示吸盘材质。

带外螺纹连接器/带内螺纹连接器：真空引出口

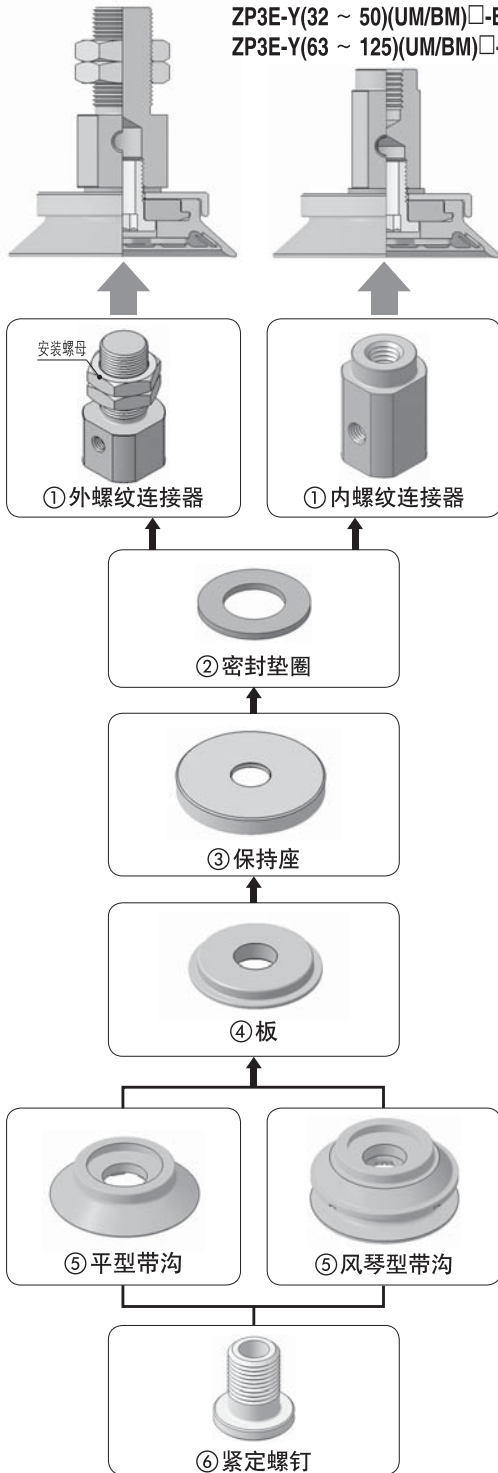
横向

ZP3E-Y(32 ~ 50)(UM/BM)□-AL14

ZP3E-Y(63 ~ 125)(UM/BM)□-AL16

ZP3E-Y(32 ~ 50)(UM/BM)□-B8

ZP3E-Y(63 ~ 125)(UM/BM)□-B12



① 外螺纹连接器 (带2个安装螺母)

型号	形状/口径	平型带沟 (UM)						风琴型带沟 (BM)							
		32	40	50	63	80	100	125	32	40	50	63	80	100	125
ZP3EA-YAL14		●	●	●	—	—	—	—	●	●	●	—	—	—	—
ZP3EA-YAL16		—	—	—	●	●	●	●	—	—	—	●	●	●	●

① 内螺纹连接器

型号	形状/口径	平型带沟 (UM)						风琴型带沟 (BM)							
		32	40	50	63	80	100	125	32	40	50	63	80	100	125
ZP3EA-YB8		●	●	●	—	—	—	—	●	●	●	—	—	—	—
ZP3EA-YB12		—	—	—	●	●	●	●	—	—	—	●	●	●	●

② 密封垫圈 (销售单位:5个)

型号	安装螺纹口径	适合紧定螺钉 (y)
ZP3EA-SW10	M10 x 1	ZP3EA-A10
ZP3EA-SW16	M16 x 1.5	ZP3EA-A16

③ 保持座

型号	形状/口径	平型带沟 (UM)						风琴型带沟 (BM)							
		32	40	50	63	80	100	125	32	40	50	63	80	100	125
ZP3EA-H1A		●	●	—	—	—	—	—	●	●	—	—	—	—	—
ZP3EA-H2A		—	—	●	—	—	—	—	—	—	●	—	—	—	—
ZP3EA-H3A		—	—	—	●	●	—	—	—	—	—	●	—	—	—
ZP3EA-H4A		—	—	—	—	—	●	—	—	—	—	—	●	—	—
ZP3EA-H5A		—	—	—	—	—	—	●	—	—	—	—	—	●	—
ZP3EA-H6A		—	—	—	—	—	—	—	—	—	—	—	—	—	●

④ 板

型号	形状/口径	平型带沟 (UM)						风琴型带沟 (BM)							
		32	40	50	63	80	100	125	32	40	50	63	80	100	125
ZP3EA-P1		●	●	—	—	—	—	—	●	●	—	—	—	—	—
ZP3EA-P2		—	—	●	—	—	—	—	—	—	●	—	—	—	—
ZP3EA-P3		—	—	—	●	●	—	—	—	—	—	●	—	—	—
ZP3EA-P4		—	—	—	—	—	●	—	—	—	—	—	●	—	—
ZP3EA-P5		—	—	—	—	—	—	●	—	—	—	—	—	●	—
ZP3EA-P6		—	—	—	—	—	—	—	—	—	—	—	—	—	●

⑤ 吸盘

型号	形状/口径	平型带沟 (UM)						风琴型带沟 (BM)							
		32	40	50	63	80	100	125	32	40	50	63	80	100	125
ZP3E-▲UM□		●	●	●	●	●	●	●	—	—	—	—	—	—	—
ZP3E-▲BM□		—	—	—	—	—	—	—	●	●	●	●	●	●	●

注 1) ▲ 表示吸盘口径。

注 2) □ 表示吸盘材质。

⑥ 紧定螺钉

型号	形状/口径	平型带沟 (UM)						风琴型带沟 (BM)							
		32	40	50	63	80	100	125	32	40	50	63	80	100	125
ZP3EA-A10		●	●	●	—	—	—	—	●	●	●	—	—	—	—
ZP3EA-A16		—	—	—	●	●	●	●	—	—	—	●	●	●	●

②~⑥的组合产品请参照P.96。

安装螺母 (销售单位: 10个)

型号	安装螺纹口径	适合外螺纹连接器 (q)
ZPNA-M14	M14 x 1	ZP3EA-YAL14
ZPNA-M16	M16 x 1.5	ZP3EA-YAL16

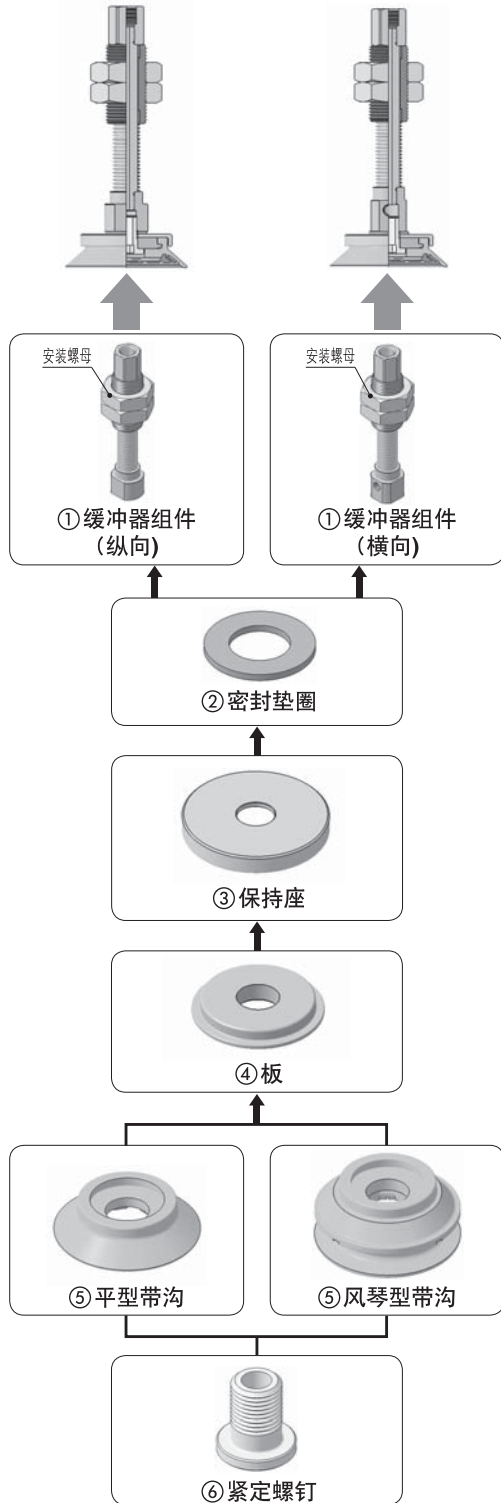
# ZP3E 系列

## 带缓冲器：真空引出口 纵向 / 横向

真空引出口:纵向

真空引出口:横向

ZP3E-T(32 ~ 125)(UM/BM)□JB ZP3E-Y(32 ~ 125)(UM/BM)□JB  
(10/30/50) (10/30/50)



### ① 缓冲器组件 (带2个安装螺母)

型号	形状/口径	平型带沟 (UM)						风琴型带沟 (BM)							
		32	40	50	63	80	100	125	32	40	50	63	80	100	125
ZP3EB-(T/Y)1JB10		●	●	●	—	—	—	—	●	●	●	—	—	—	—
ZP3EB-(T/Y)1JB30		●	●	●	—	—	—	—	●	●	●	—	—	—	—
ZP3EB-(T/Y)1JB50		●	●	●	—	—	—	—	●	●	●	—	—	—	—
ZP3EB-(T/Y)2JB10		—	—	—	●	●	●	●	—	—	—	●	●	●	●
ZP3EB-(T/Y)2JB30		—	—	—	●	●	●	●	—	—	—	●	●	●	●
ZP3EB-(T/Y)2JB50		—	—	—	●	●	●	●	—	—	—	●	●	●	●

\* 选择T型缓冲器组件时,请选择“T”。  
例) ZP3EB-T1JB10

### ② 密封垫圈 (销售单位:5个)

型号	安装螺母口径	适合紧定螺钉 (y)
ZP3EA-SW10	M10 x 1	ZP3EA-A10
ZP3EA-SW16	M16 x 1.5	ZP3EA-A16

### ③ 保持座

型号	形状/口径	平型带沟 (UM)						风琴型带沟 (BM)							
		32	40	50	63	80	100	125	32	40	50	63	80	100	125
ZP3EA-H1A		●	●	—	—	—	—	—	●	●	—	—	—	—	—
ZP3EA-H2A		—	—	●	—	—	—	—	—	—	●	—	—	—	—
ZP3EA-H3A		—	—	—	●	●	—	—	—	—	—	●	—	—	—
ZP3EA-H4A		—	—	—	—	—	●	—	—	—	—	—	●	—	—
ZP3EA-H5A		—	—	—	—	—	—	●	—	—	—	—	—	●	—
ZP3EA-H6A		—	—	—	—	—	—	—	—	—	—	—	—	—	●

### ④ 板

型号	形状/口径	平型带沟 (UM)						风琴型带沟 (BM)							
		32	40	50	63	80	100	125	32	40	50	63	80	100	125
ZP3EA-P1		●	●	—	—	—	—	—	●	●	—	—	—	—	—
ZP3EA-P2		—	—	●	—	—	—	—	—	—	●	—	—	—	—
ZP3EA-P3		—	—	—	●	●	—	—	—	—	—	●	—	—	—
ZP3EA-P4		—	—	—	—	—	●	—	—	—	—	—	●	—	—
ZP3EA-P5		—	—	—	—	—	—	●	—	—	—	—	—	●	—
ZP3EA-P6		—	—	—	—	—	—	—	—	—	—	—	—	—	●

### ⑤ 吸盘

型号	形状/口径	平型带沟 (UM)						风琴型带沟 (BM)							
		32	40	50	63	80	100	125	32	40	50	63	80	100	125
ZP3E-▲UM□		●	●	●	●	●	●	●	—	—	—	—	—	—	—
ZP3E-▲BM□		—	—	—	—	—	—	—	●	●	●	●	●	●	●

注 1) ▲表示吸盘口径。  
注 2) □表示吸盘材质。

### ⑥ 紧定螺钉

型号	形状/口径	适合缓冲器组件 (q)
ZP3EA-A10		ZP3EB-(T/Y)1JB (10/30/50)
ZP3EA-A16		ZP3EB-(T/Y)2JB (10/30/50)

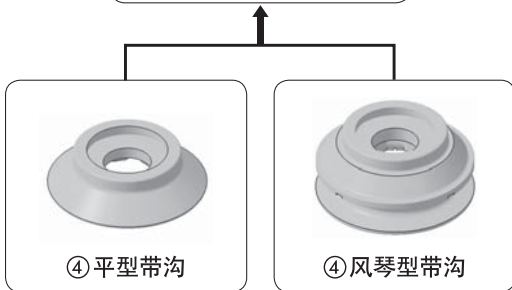
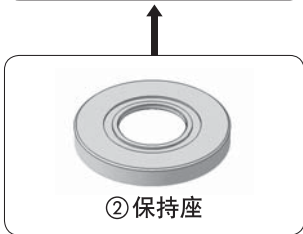
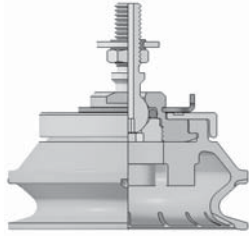
②~⑥的组合产品请参照P.96。

### 安装螺母 (销售单位:10个)

型号	安装螺纹口径	适合缓冲器组件 (q)
ZPNA-M18	M18 x 1.5	ZP3EB-(T/Y)1JB (10/30/50)
ZPNA-M22	M22 x 1.5	ZP3EB-(T/Y)2JB (10/30/50)

带头可摆动连接器(直接安装用)：真空引出口 **纵向**

ZP3E-TF(32 ~ 125)(UM/BM)□-(AL6/AL12)



① 限位器

型号	形状/口径	平型带沟 (UM)						风琴型带沟 (BM)							
		32	40	50	63	80	100	125	32	40	50	63	80	100	125
ZP3EA-S1		●	●	●	—	—	—	—	●	●	●	—	—	—	—
ZP3EA-S2		—	—	—	●	●	●	●	—	—	—	●	●	●	●

② 保持座

型号	形状/口径	平型带沟 (UM)						风琴型带沟 (BM)							
		32	40	50	63	80	100	125	32	40	50	63	80	100	125
ZP3EA-H1B		●	●	—	—	—	—	—	●	●	—	—	—	—	—
ZP3EA-H2B		—	—	●	—	—	—	—	—	—	●	—	—	—	—
ZP3EA-H3B		—	—	—	●	●	—	—	—	—	—	●	—	—	—
ZP3EA-H4B		—	—	—	—	—	●	—	—	—	—	—	●	—	—
ZP3EA-H5B		—	—	—	—	—	—	●	—	—	—	—	—	●	—
ZP3EA-H6B		—	—	—	—	—	—	—	—	—	—	—	—	—	●

③ 头可摆动组件(密封垫圈和安装螺母:各1个)

型号	形状/口径	平型带沟 (UM)						风琴型带沟 (BM)							
		32	40	50	63	80	100	125	32	40	50	63	80	100	125
ZP3EA-F1-AL6		●	●	—	—	—	—	—	●	●	—	—	—	—	—
ZP3EA-F2-AL6		—	—	●	—	—	—	—	—	—	●	—	—	—	—
ZP3EA-F3-AL12		—	—	—	●	●	—	—	—	—	—	●	—	—	—
ZP3EA-F4-AL12		—	—	—	—	—	●	—	—	—	—	—	●	—	—
ZP3EA-F5-AL12		—	—	—	—	—	—	●	—	—	—	—	—	●	—
ZP3EA-F6-AL12		—	—	—	—	—	—	—	—	—	—	—	—	—	●

④ 吸盘

型号	形状/口径	平型带沟 (UM)						风琴型带沟 (BM)							
		32	40	50	63	80	100	125	32	40	50	63	80	100	125
ZP3E-▲UM□		●	●	●	●	●	●	●	—	—	—	—	—	—	—
ZP3E-▲BM□		—	—	—	—	—	—	—	●	●	●	●	●	●	●

注 1) ▲ 表示吸盘口径。  
注 2) □ 表示吸盘材质。

密封垫圈 (销售单位:5个)

型号	安装螺纹口径	适合头可摆动组件 (e)
ZP3EA-SW6	M6 x 1	ZP3EA-F(1/2)-AL6
ZP3EA-SW12	M12 x 1.25	ZP3EA-F(3/4/5/6)-AL12

安装螺母 (销售单位:10个)

型号	安装螺纹口径	适合头可摆动组件 (e)
ZPNA-M6	M6 x 1	ZP3EA-F(1/2)-AL6
ZPNA-M12	M12 x 1.25	ZP3EA-F(3/4/5/6)-AL12

# ZP3E 系列

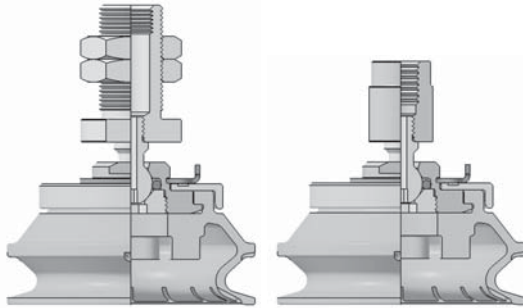
## 带头可摆动内螺纹连接器：真空引出口 纵向

外螺纹型

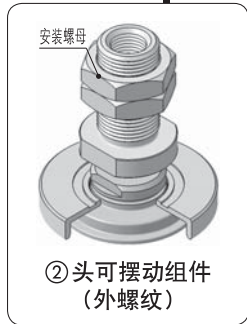
内螺纹型

ZP3E-TF(32 ~ 125)(UM/BM)□-  
(AL14/AL16)

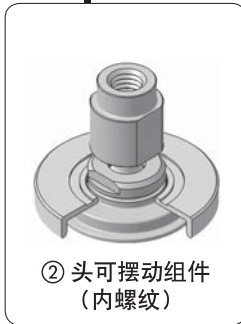
ZP3E-TF(32 ~ 125)(UM/BM)□-  
(B8/B12)



① 限位器



② 头可摆动组件  
(外螺纹)



② 头可摆动组件  
(内螺纹)



③ 平型带沟



③ 风琴型带沟

### ① 限位器

型号	形状/口径	平型带沟 (UM)						风琴型带沟 (BM)							
		32	40	50	63	80	100	125	32	40	50	63	80	100	125
ZP3EA-S1		●	●	●	—	—	—	—	●	●	●	—	—	—	—
ZP3EA-S2		—	—	—	●	●	●	●	—	—	—	●	●	●	●

### ② 头可摆动组件 (外螺纹) (安装螺母: 带2个)

型号	形状/口径	平型带沟 (UM)						风琴型带沟 (BM)							
		32	40	50	63	80	100	125	32	40	50	63	80	100	125
ZP3EU-F1-TAL14		●	●	—	—	—	—	—	●	●	—	—	—	—	—
ZP3EU-F2-TAL14		—	—	●	—	—	—	—	—	—	●	—	—	—	—
ZP3EU-F3-TAL16		—	—	—	●	●	—	—	—	—	—	●	—	—	—
ZP3EU-F4-TAL16		—	—	—	—	—	●	—	—	—	—	—	●	—	—
ZP3EU-F5-TAL16		—	—	—	—	—	—	●	—	—	—	—	—	●	—
ZP3EU-F6-TAL16		—	—	—	—	—	—	—	—	—	—	—	—	—	●

### ② 头可摆动组件(内螺纹)

型号	形状/口径	平型带沟 (UM)						风琴型带沟 (BM)							
		32	40	50	63	80	100	125	32	40	50	63	80	100	125
ZP3EU-F1-TB8		●	●	—	—	—	—	—	●	●	—	—	—	—	—
ZP3EU-F2-TB8		—	—	●	—	—	—	—	—	—	●	—	—	—	—
ZP3EU-F3-TB12		—	—	—	●	●	—	—	—	—	—	●	—	—	—
ZP3EU-F4-TB12		—	—	—	—	—	●	—	—	—	—	—	●	—	—
ZP3EU-F5-TB12		—	—	—	—	—	—	●	—	—	—	—	—	●	—
ZP3EU-F6-TB12		—	—	—	—	—	—	—	—	—	—	—	—	—	●

### ③ 吸盘

型号	形状/口径	平型带沟 (UM)						风琴型带沟 (BM)							
		32	40	50	63	80	100	125	32	40	50	63	80	100	125
ZP3E-▲UM□		●	●	●	●	●	●	●	—	—	—	—	—	—	—
ZP3E-▲BM□		—	—	—	—	—	—	—	●	●	●	●	●	●	●

注 1) ▲ 表示吸盘口径。

注 2) □ 表示吸盘材质。

### 安装螺母(销售单位: 10个)

型号	安装螺纹口径	适合头可摆动组件(外螺纹) (W)
ZPNA-M14	M14 x 1	ZP3EU-F(1/2)-TAL14
ZPNA-M16	M16 x 1.5	ZP3EU-F(3/4/5/6)-TAL16

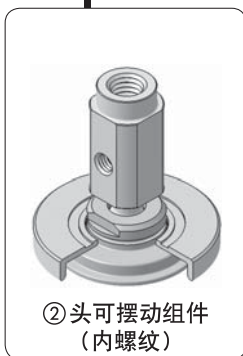
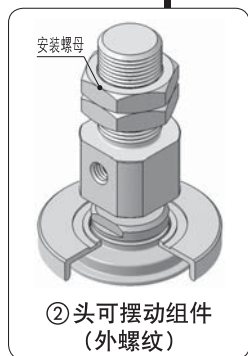
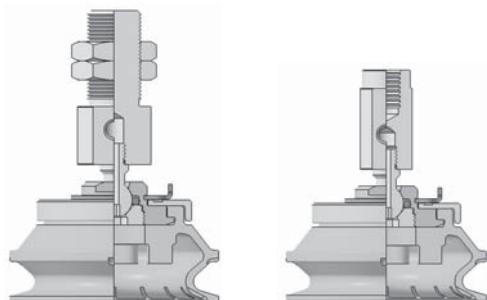
带头可摆动外螺纹连接器/内螺纹连接器：真空引出口 横向

外螺纹型

内螺纹型

ZP3E-YF(32 ~ 125)(UM/BM)□-  
(AL14/AL16)

ZP3E-YF(32 ~ 125)(UM/BM)□-  
(B8/B12)



① 限位器

型号	形状/口径	平型带沟 (UM)						风琴型带沟 (BM)							
		32	40	50	63	80	100	125	32	40	50	63	80	100	125
ZP3EA-S1		●	●	●	—	—	—	—	●	●	●	—	—	—	—
ZP3EA-S2		—	—	—	●	●	●	●	—	—	—	●	●	●	●

② 头可摆动组件 (外螺纹) (安装螺母: 带2个)

型号	形状/口径	平型带沟 (UM)						风琴型带沟 (BM)							
		32	40	50	63	80	100	125	32	40	50	63	80	100	125
ZP3EU-F1-YAL14		●	●	—	—	—	—	—	●	●	—	—	—	—	—
ZP3EU-F2-YAL14		—	—	●	—	—	—	—	—	—	●	—	—	—	—
ZP3EU-F3-YAL16		—	—	—	●	●	—	—	—	—	—	●	—	—	—
ZP3EU-F4-YAL16		—	—	—	—	—	●	—	—	—	—	—	●	—	—
ZP3EU-F5-YAL16		—	—	—	—	—	—	●	—	—	—	—	—	●	—
ZP3EU-F6-YAL16		—	—	—	—	—	—	—	—	—	—	—	—	—	●

② 头可摆动组件(内螺纹)

型号	形状/口径	平型带沟 (UM)						风琴型带沟 (BM)							
		32	40	50	63	80	100	125	32	40	50	63	80	100	125
ZP3EU-F1-YB8		●	●	—	—	—	—	—	●	●	—	—	—	—	—
ZP3EU-F2-YB8		—	—	●	—	—	—	—	—	—	●	—	—	—	—
ZP3EU-F3-YB12		—	—	—	●	●	—	—	—	—	—	●	—	—	—
ZP3EU-F4-YB12		—	—	—	—	—	●	—	—	—	—	—	●	—	—
ZP3EU-F5-YB12		—	—	—	—	—	—	●	—	—	—	—	—	●	—
ZP3EU-F6-YB12		—	—	—	—	—	—	—	—	—	—	—	—	—	●

③ 吸盘

型号	形状/口径	平型带沟 (UM)						风琴型带沟 (BM)							
		32	40	50	63	80	100	125	32	40	50	63	80	100	125
ZP3E-▲UM□		●	●	●	●	●	●	●	—	—	—	—	—	—	—
ZP3E-▲BM□		—	—	—	—	—	—	—	●	●	●	●	●	●	●

注 1) ▲ 表示吸盘口径。  
注 2) □ 表示吸盘材质。

安装螺母(销售单位: 10个)

型号	安装螺纹口径	适合头可摆动组件(外螺纹) (w)
ZPNA-M14	M14 x 1	ZP3EU-F(1/2)-YAL14
ZPNA-M16	M16 x 1.5	ZP3EU-F(3/4/5/6)-YAL14

# ZP3E 系列

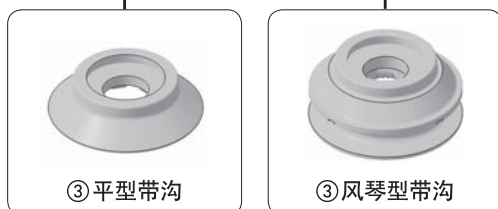
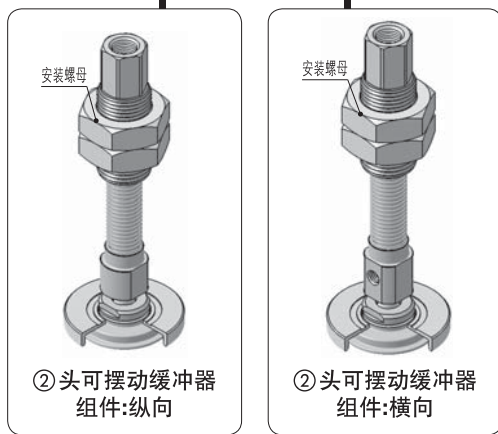
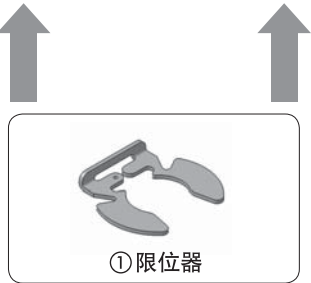
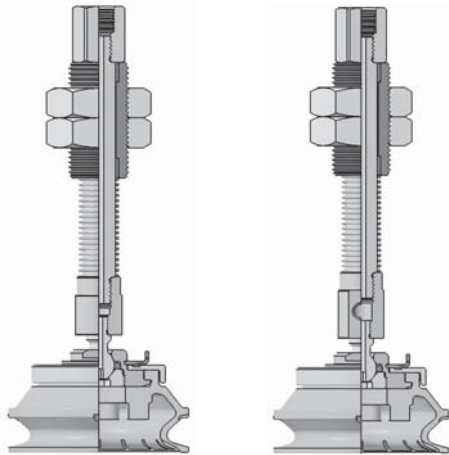
## 带头可摆动缓冲器：真空引出口 纵向 / 横向

真空引出口:纵向  
T形

真空引出口:横向  
Y形

ZP3E-TF(32 ~ 125)(UM/BM)□JB  
(10/30/50)

ZP3E-YF(32 ~ 125)(UM/BM)□JB  
(10/30/50)



### ① 限位器

型号	形状/口径	平型带沟 (UM)						风琴型带沟 (BM)							
		32	40	50	63	80	100	125	32	40	50	63	80	100	125
ZP3EA-S1		●	●	●	—	—	—	—	●	●	●	—	—	—	—
ZP3EA-S2		—	—	—	●	●	●	●	—	—	—	●	●	●	●

### ② 头可摆动缓冲器组件(安装螺母:带2个)

型号	行程	吸盘形状/口径													
		平型带沟 (UM)						风琴型带沟 (BM)							
		32	40	50	63	80	100	125	32	40	50	63	80	100	125
ZP3EU-(T/Y)F1JB10	10														
ZP3EU-(T/Y)F1JB30	30	●	●	—	—	—	—	—	●	●	—	—	—	—	—
ZP3EU-(T/Y)F1JB50	50														
ZP3EU-(T/Y)F2JB10	10														
ZP3EU-(T/Y)F2JB30	30	—	—	●	—	—	—	—	—	—	●	—	—	—	—
ZP3EU-(T/Y)F2JB50	50														
ZP3EU-(T/Y)F3JB10	10														
ZP3EU-(T/Y)F3JB30	30	—	—	—	●	●	—	—	—	—	—	●	—	—	—
ZP3EU-(T/Y)F3JB50	50														
ZP3EU-(T/Y)F4JB10	10														
ZP3EU-(T/Y)F4JB30	30	—	—	—	—	—	●	—	—	—	—	—	●	—	—
ZP3EU-(T/Y)F4JB50	50														
ZP3EU-(T/Y)F5JB10	10														
ZP3EU-(T/Y)F5JB30	30	—	—	—	—	—	—	●	—	—	—	—	—	●	—
ZP3EU-(T/Y)F5JB50	50														
ZP3EU-(T/Y)F6JB10	10														
ZP3EU-(T/Y)F6JB30	30	—	—	—	—	—	—	—	—	—	—	—	—	—	●
ZP3EU-(T/Y)F6JB50	50														

\* 选择T形缓冲器组件时,请选择 "T"。  
例) ZP3EU-TF1JB10

### ③ 吸盘

型号	形状/口径	平型带沟 (UM)						风琴型带沟 (BM)							
		32	40	50	63	80	100	125	32	40	50	63	80	100	125
ZP3E-▲UM□		●	●	●	●	●	●	●	—	—	—	—	—	—	—
ZP3E-▲BM□		—	—	—	—	—	—	—	●	●	●	●	●	●	●

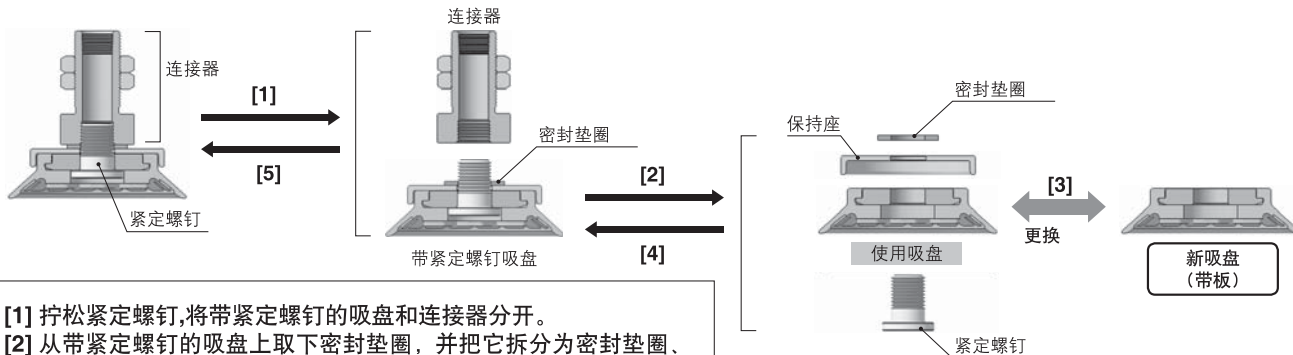
注 1) ▲ 表示吸盘口径。  
注 2) □ 表示吸盘材质。

### 安装螺母(销售单位:10个)

型号	安装螺纹口径	适合头可摆动缓冲器组件 (w)
ZPNA-M18	M18 x 1.5	ZP3EU-(T/Y)F(1/2)JB(10/30/50)
ZPNA-M22	M22 x 1.5	ZP3EU-(T/Y)F(3/4/5/6)JB(10/30/50)

# ZP3E系列 吸盘更换方法

## 带紧定螺钉型



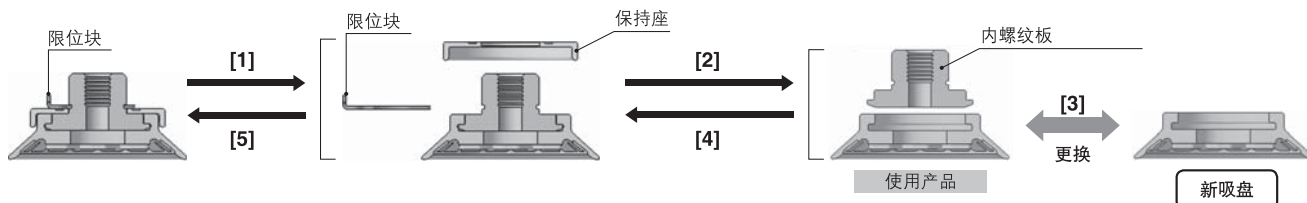
- [1] 拧松紧定螺钉,将带紧定螺钉的吸盘和连接器分开。
  - [2] 从带紧定螺钉的吸盘上取下密封垫圈,并把它拆分为密封垫圈、保持座、吸盘和紧定螺钉。注 1)
  - [3] 更换新的吸盘(带板)。
  - [4] 从新的吸盘的吸着面侧插入紧定螺钉,顺次安装保持座、密封垫圈。
  - [5] 在紧定螺钉上安装连接器。注 2)
- 注 1) 装拆密封垫圈时,按压住密封垫圈同时转动紧定螺钉。  
注 2) 安装连接器时,请参照表1的紧固力矩。

表1: 紧定螺钉推荐紧固力矩

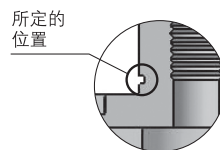
产品规格			紧固力矩 [N·m]
吸盘口径	产品型号	安装螺纹口径	
ø32 ~ ø50	ZP3E-(32~50)UM□□	M10×1	8~10
	ZP3E-(32~50)BM□□		
ø63 ~ ø125	ZP3E-(63~125)UM□□	M16×1.5	13~15
	ZP3E-(63~125)BM□□		

\* 关于吸盘(带板)的更换方法,请参照“吸盘单体(带板)型”。

## 使用限位器(带内螺纹板/带头可摆动组件)型

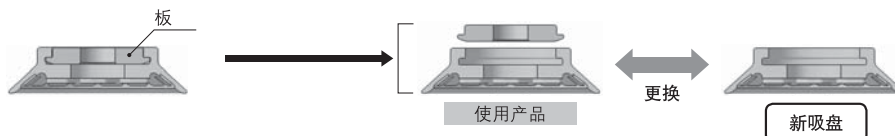


- [1] 水平拉出限位器,从产品上卸下保持座。
- [2] 卸下内螺纹板。
- [3] 更换新的吸盘。
- [4] 将内螺纹板插入新的吸盘。
- [5] 安装保持座,将限位器插入所定的位置。



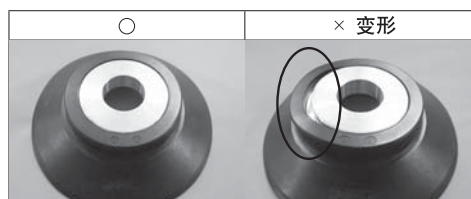
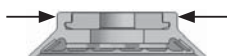
\* 关于吸盘(带板)的更换方法,请参照“吸盘单体(带板)型”。

## 吸盘单体(带板)型



卸下板子,更换新的吸盘。再次安装产品。

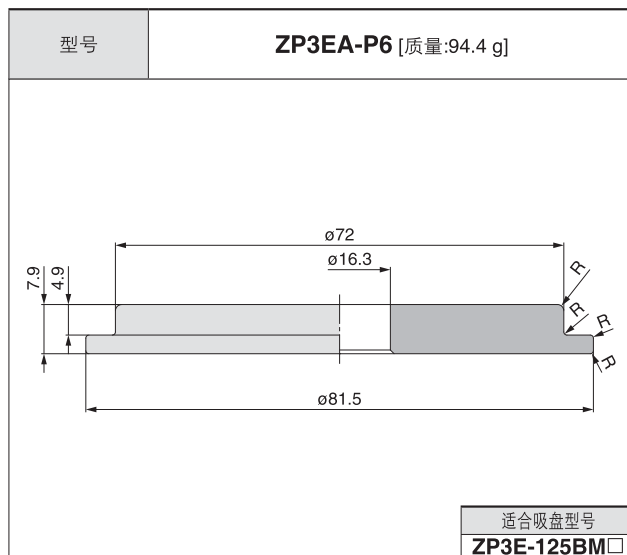
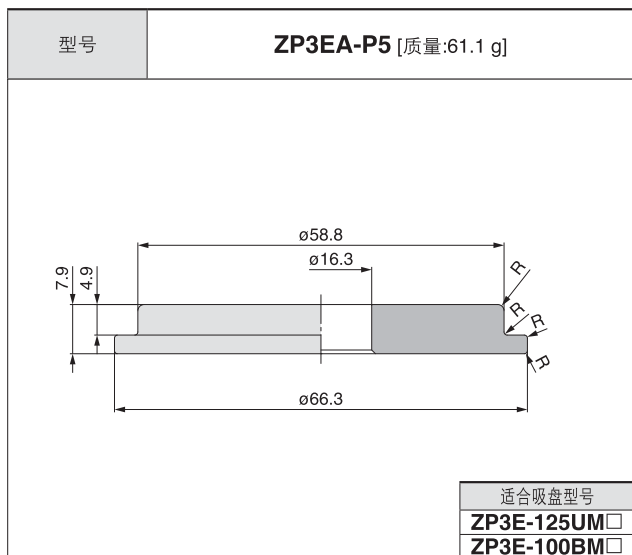
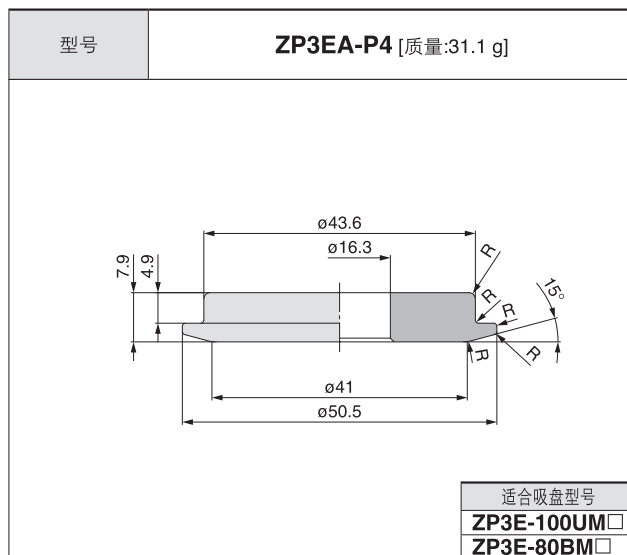
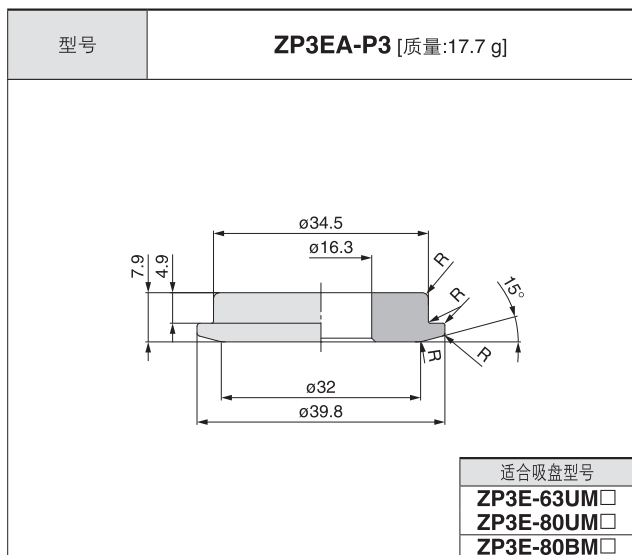
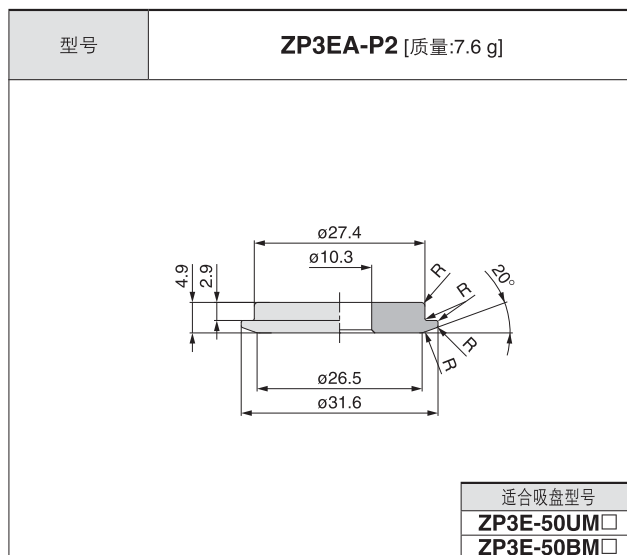
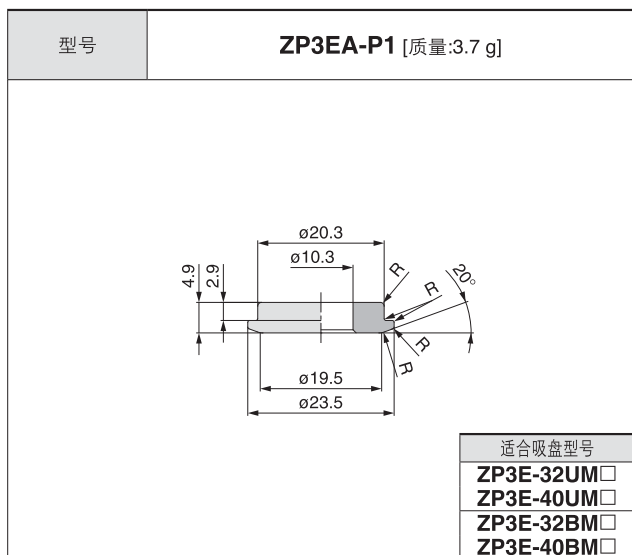
\* 用手指按压住板子插入部分的外围,防止变形。



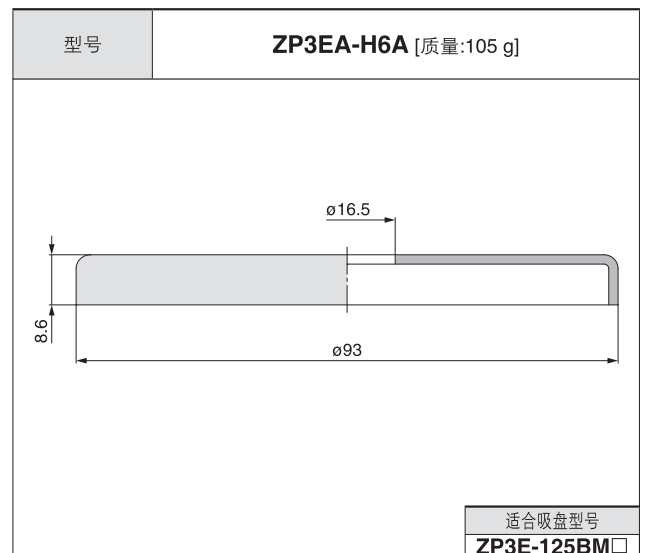
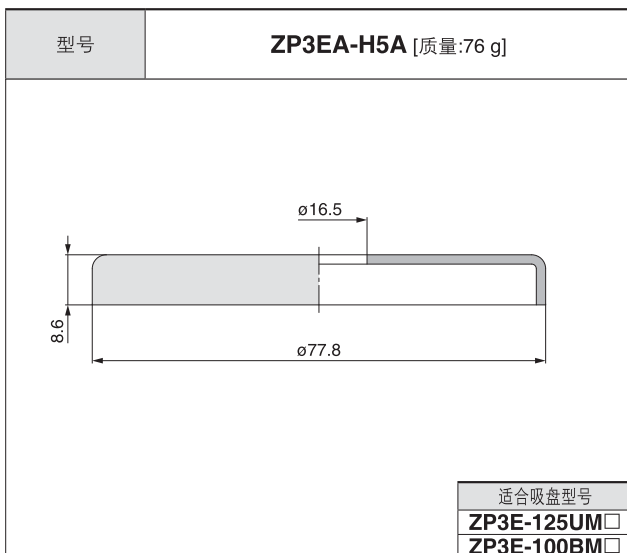
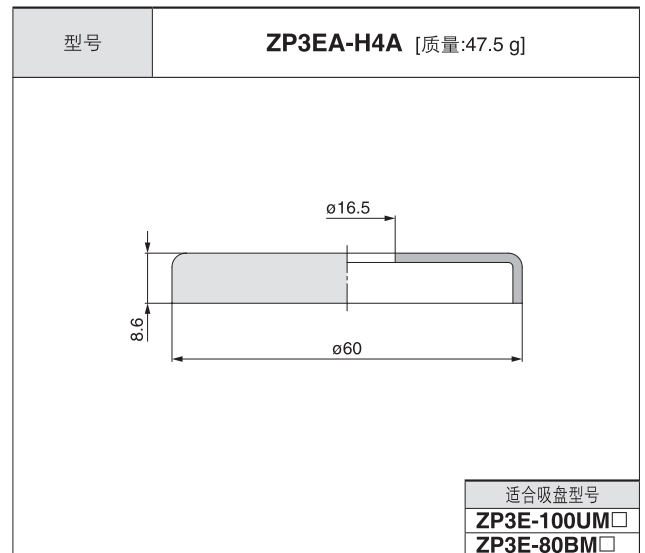
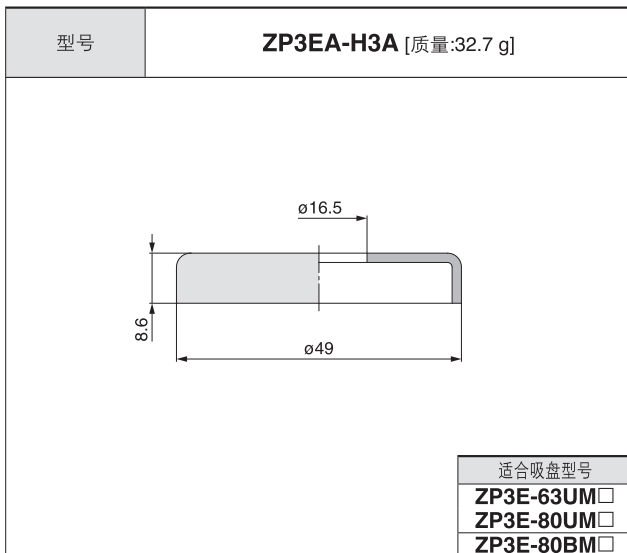
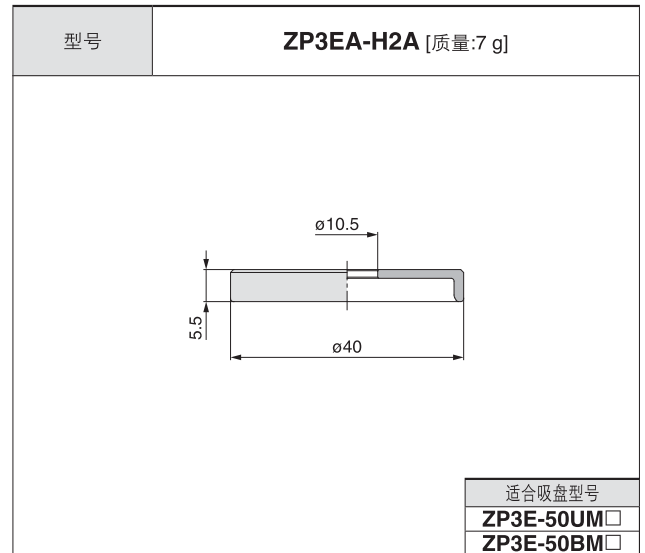
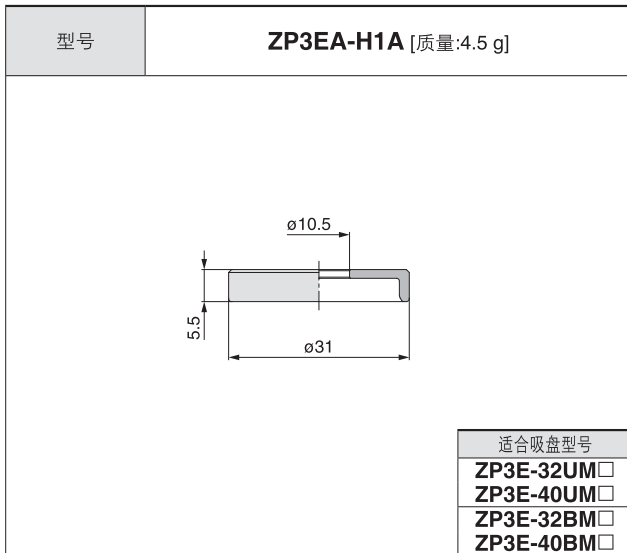
\* 带内螺纹板/头可摆动组件的吸盘可用相同的方法更换。

# ZP3E 系列 组成零部件：外形尺寸图

板



保持座



# ZP3E 系列

## 内螺纹板

型号	ZP3EA-PT1-B8 [质量:9.9 g]
	ZP3EA-PT1-B10 [质量:8.5 g]

尺寸表

型号	A	B
ZP3EA-PT1-B8	M8 × 1.25	9.5
ZP3EA-PT1-B10	M10 × 1.5	13

适合吸盘型号
ZP3E-32UM □
ZP3E-40UM □
ZP3E-32BM □
ZP3E-40BM □

型号	ZP3EA-PT2-B8 [质量:14 g]
	ZP3EA-PT2-B10 [质量:12.6 g]

尺寸表

型号	A	B
ZP3EA-PT2-B8	M8 × 1.25	9.5
ZP3EA-PT2-B10	M10 × 1.5	13

适合吸盘型号
ZP3E-50UM □
ZP3E-50BM □

型号	ZP3EA-PT3-B12 [质量:48.6 g]
	ZP3EA-PT3-B18 [质量:38.5 g]

尺寸表

型号	A	B
ZP3EA-PT3-B8	M8 × 1.25	9.5
ZP3EA-PT3-B10	M10 × 1.5	13

适合吸盘型号
ZP3E-63UM □
ZP3E-80UM □
ZP3E-80BM □

型号	ZP3EA-PT4-B12 [质量:62 g]
	ZP3EA-PT4-B18 [质量:52 g]

尺寸表

型号	A	B
ZP3EA-PT4-B12	M12 × 1.75	12
ZP3EA-PT4-B18	M18 × 1.5	18

适合吸盘型号
ZP3E-100UM □
ZP3E-80BM □

型号	ZP3EA-PT5-B12 [质量:92.4 g]
	ZP3EA-PT5-B18 [质量:82.4 g]

尺寸表

型号	A	B
ZP3EA-PT5-B12	M12 × 1.75	12
ZP3EA-PT5-B18	M18 × 1.5	18

适合吸盘型号
ZP3E-125UM □
ZP3E-100BM □

型号	ZP3EA-PT6-B12 [质量:126 g]
	ZP3EA-PT6-B18 [质量:116 g]

尺寸表

型号	A	B
ZP3EA-PT6-B12	M12 × 1.75	12
ZP3EA-PT6-B18	M18 × 1.5	18

适合吸盘型号
ZP3E-125BM □

\*1 外形尺寸图详情请参照P.105。

保持座(内螺纹板/头可摆动用)

型号	<b>ZP3EA-H1B</b> [质量:3.6 g]
适合吸盘型号 ZP3E-32UM <input type="checkbox"/> ZP3E-40UM <input type="checkbox"/> ZP3E-32BM <input type="checkbox"/> ZP3E-40BM <input type="checkbox"/>	

型号	<b>ZP3EA-H2B</b> [质量:6.1 g]
适合吸盘型号 ZP3E-50UM <input type="checkbox"/> ZP3E-50BM <input type="checkbox"/>	

型号	<b>ZP3EA-H3B</b> [质量:12.1 g]
适合吸盘型号 ZP3E-63UM <input type="checkbox"/> ZP3E-80UM <input type="checkbox"/> ZP3E-80BM <input type="checkbox"/>	

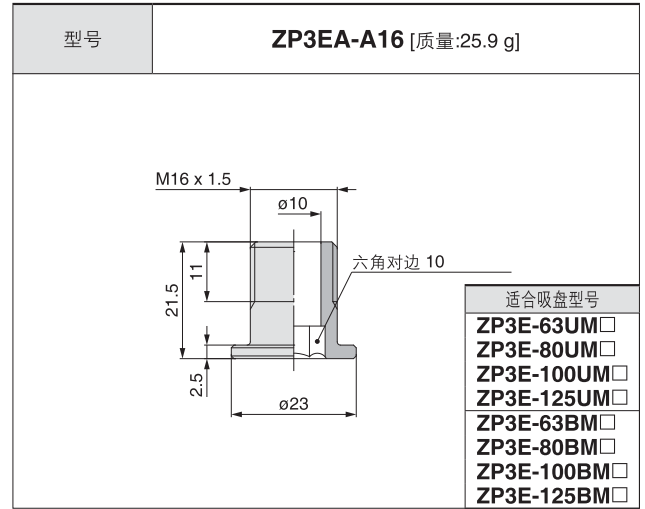
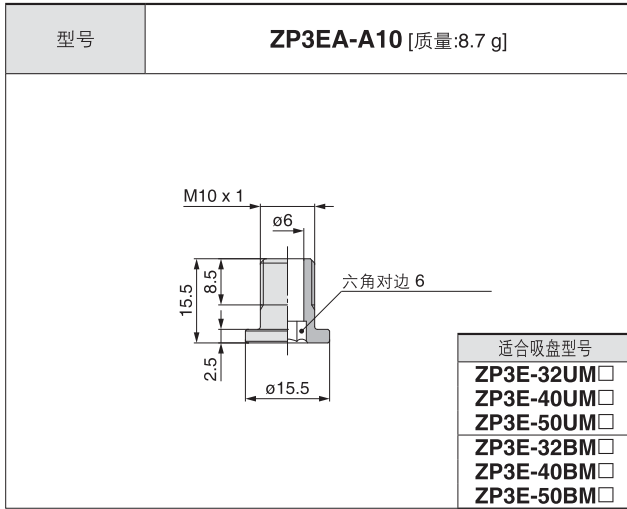
型号	<b>ZP3EA-H4B</b> [质量:18.4 g]
适合吸盘型号 ZP3E-100UM <input type="checkbox"/> ZP3E-80BM <input type="checkbox"/>	

型号	<b>ZP3EA-H5B</b> [质量:31 g]
适合吸盘型号 ZP3E-125UM <input type="checkbox"/> ZP3E-100BM <input type="checkbox"/>	

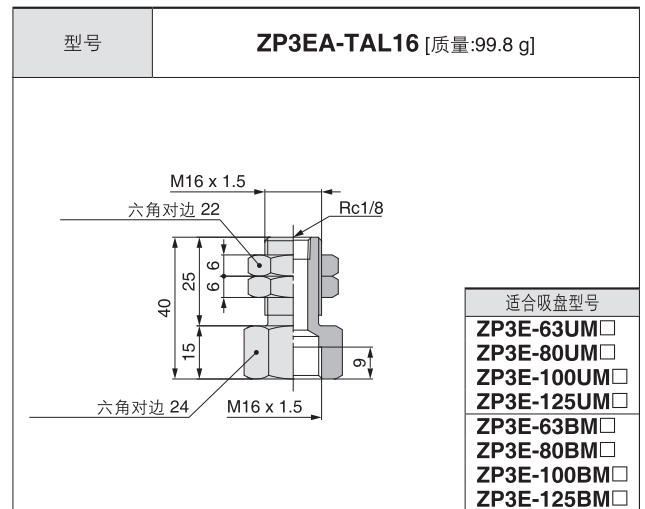
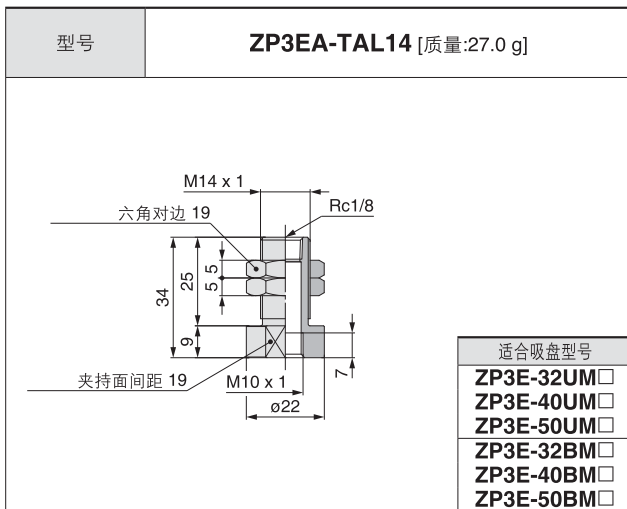
型号	<b>ZP3EA-H6B</b> [质量:44.2 g]
适合吸盘型号 ZP3E-125BM <input type="checkbox"/>	

# ZP3E 系列

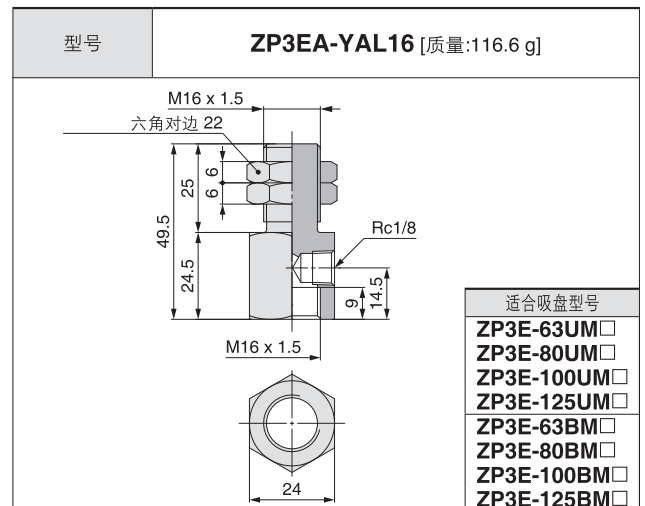
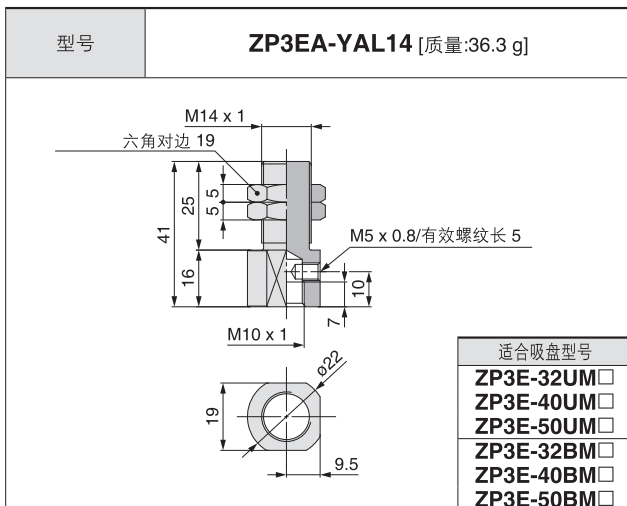
## 紧定螺钉



## 外螺纹连接器(真空引出口:纵向)



## 外螺纹连接器(真空引出口:横向)



内螺纹连接器(真空引出口:横向)

型号	<b>ZP3EA-YB8</b> [质量:15 g]
----	----------------------------

适合吸盘型号
ZP3E-32UM□
ZP3E-40UM□
ZP3E-50UM□
ZP3E-32BM□
ZP3E-40BM□
ZP3E-50BM□

型号	<b>ZP3EA-YB12</b> [质量:42.3 g]
----	-------------------------------

适合吸盘型号
ZP3E-63UM□
ZP3E-80UM□
ZP3E-100UM□
ZP3E-125UM□
ZP3E-63BM□
ZP3E-80BM□
ZP3E-100BM□
ZP3E-125BM□

限位器

型号	<b>ZP3EA-S1</b> [质量:2.9 g]
----	----------------------------

适合吸盘型号
ZP3E-32UM□
ZP3E-40UM□
ZP3E-50UM□
ZP3E-32BM□
ZP3E-40BM□
ZP3E-50BM□

型号	<b>ZP3EA-S2</b> [质量:7.6 g]
----	----------------------------

适合吸盘型号
ZP3E-63UM□
ZP3E-80UM□
ZP3E-100UM□
ZP3E-125UM□
ZP3E-63BM□
ZP3E-80BM□
ZP3E-100BM□
ZP3E-125BM□

密封垫圈

型号	<b>ZP3EA-SW6</b> [质量:1.0 g]
<b>ZP3EA-SW10</b> [质量:1.1 g]	
<b>ZP3EA-SW12</b> [质量:4.2 g]	
<b>ZP3EA-SW16</b> [质量:5.2 g]	

材料: 芯片——轧制钢材  
密封圈——NBR

(销售单位:5个)

型号	t	D	适合螺纹口径
ZP3EA-SW6	1.3	14	M6 x 1
ZP3EA-SW10	1.6	15.5	M10 x 1
ZP3EA-SW12	2	24.3	M12 x 1.25
ZP3EA-SW16	2	28	M16 x 1.5

安装螺母

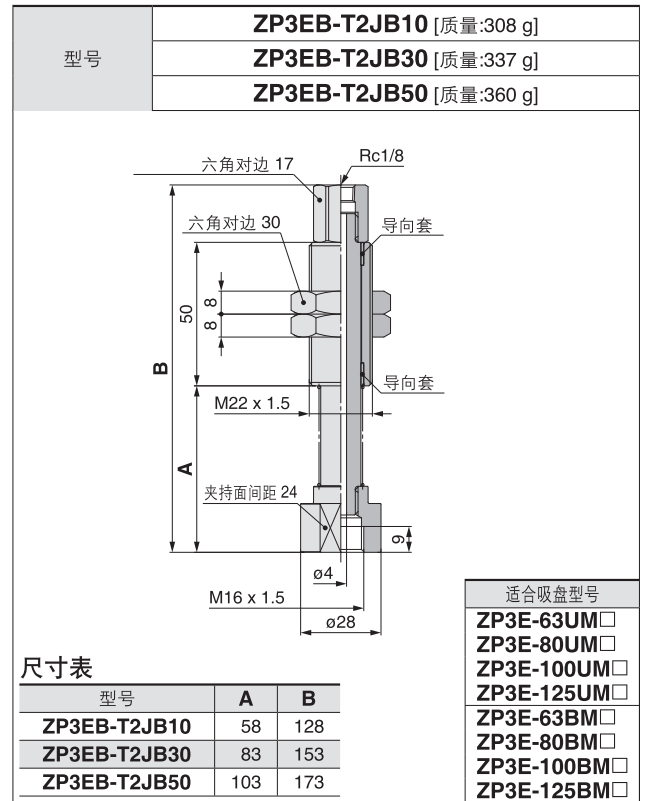
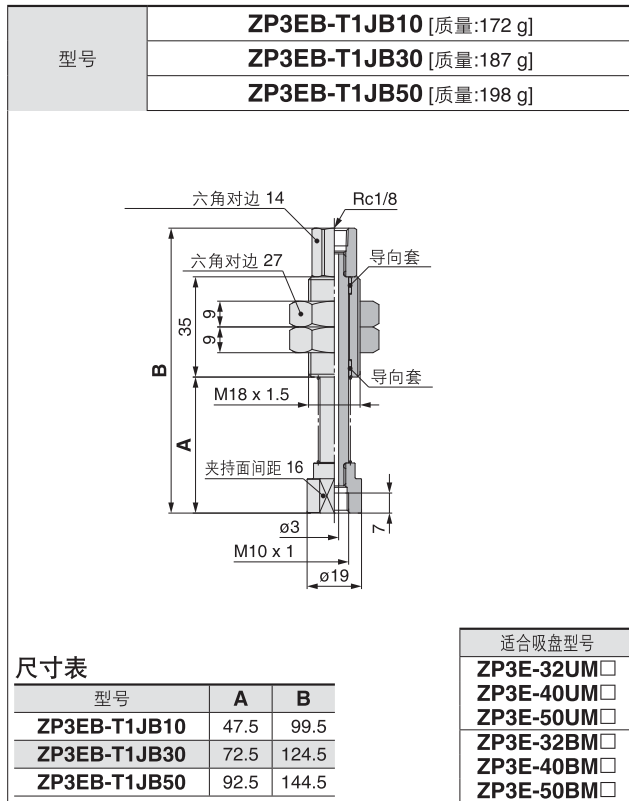
型号	<b>ZPNA-M6</b> [质量:0.7 g]
<b>ZPNA-M12</b> [质量:8.0 g]	
<b>ZPNA-M14</b> [质量:6.6 g]	
<b>ZPNA-M16</b> [质量:10.1 g]	
<b>ZPNA-M18</b> [质量:26.4 g]	
<b>ZPNA-M22</b> [质量:24.7 g]	

尺寸表

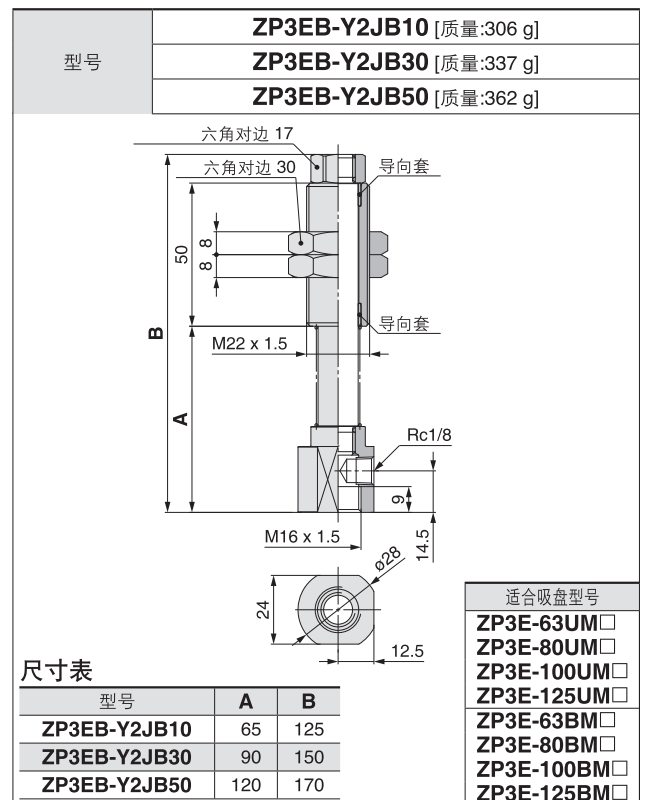
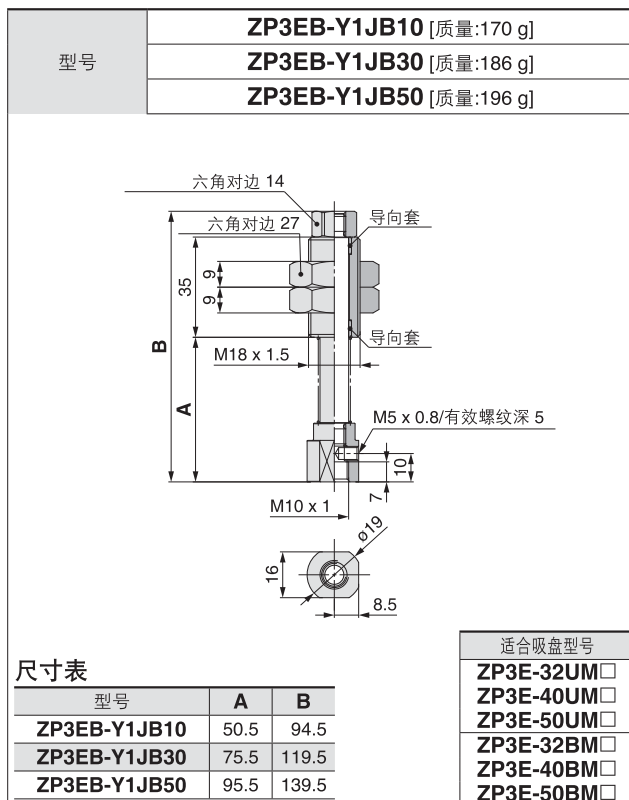
型号	d	B	H	销售单位
ZPNA-M6	M6 x 1	8	3	10 个
ZPNA-M12	M12 x 1.25	19	7	
ZPNA-M14	M14 x 1	19	5	
ZPNA-M16	M16 x 1.5	22	6	
ZPNA-M18	M18 x 1.5	27	9	2 个
ZPNA-M22	M22 x 1.5	30	8	

# ZP3E 系列

## 缓冲器组件(真空引出口:纵向)

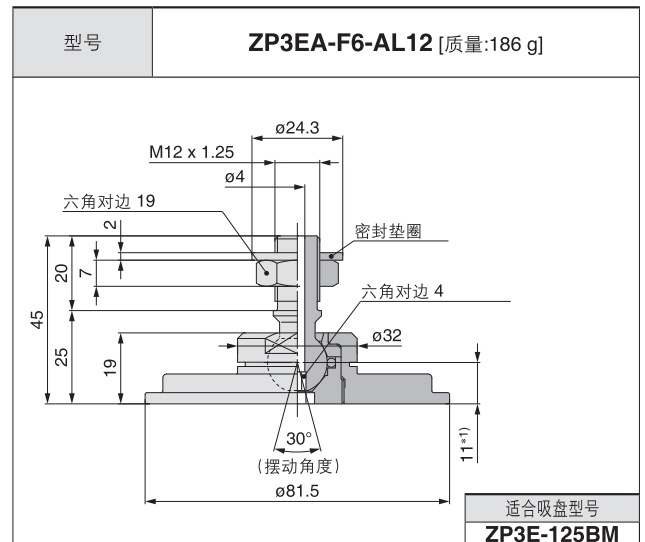
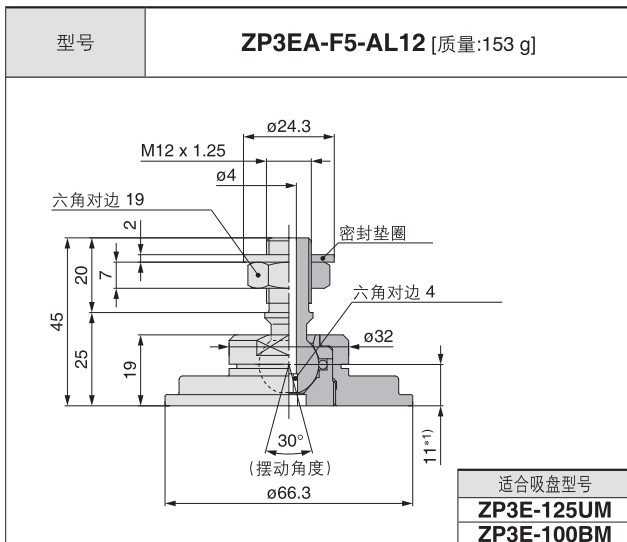
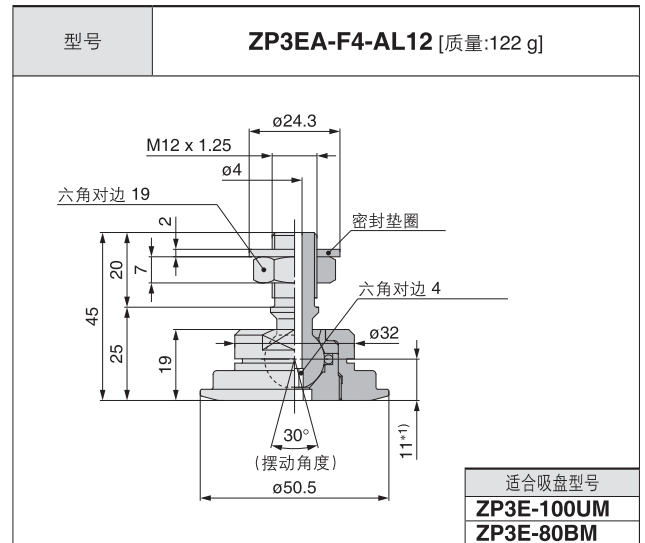
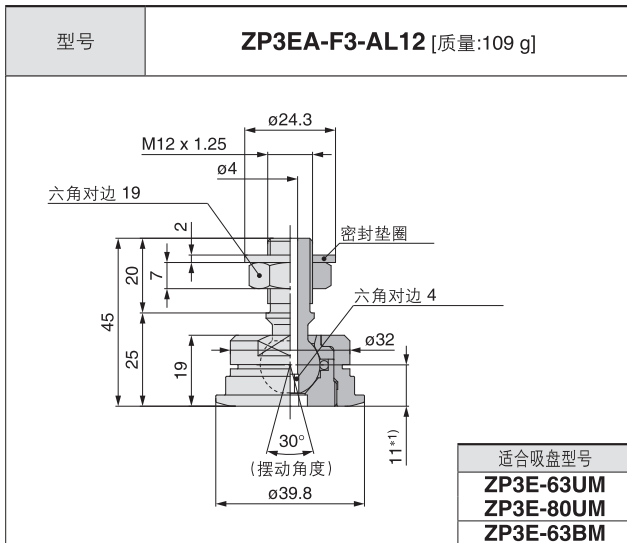
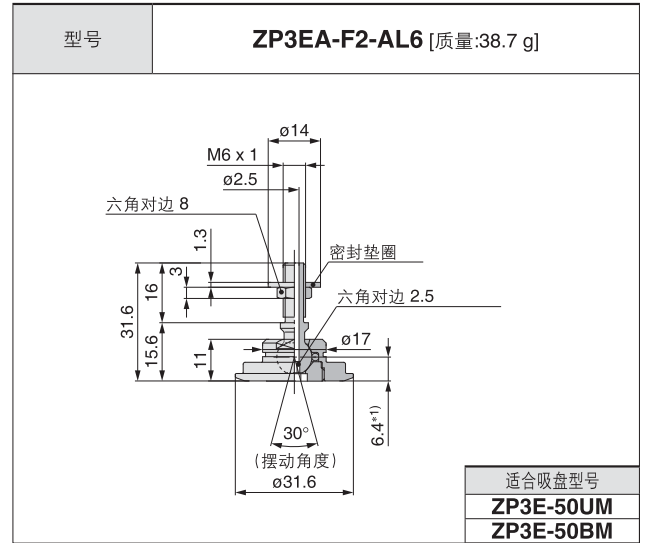
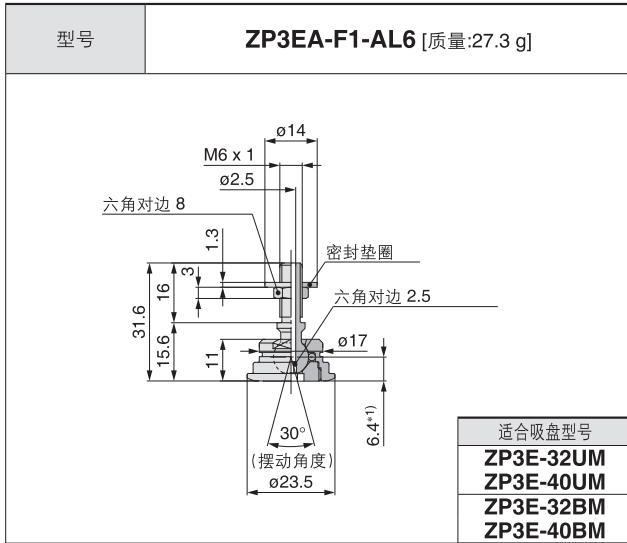


## 缓冲器组件(真空引出口:横向)



# ZP3E 系列 头可摆动型组件/组件型号

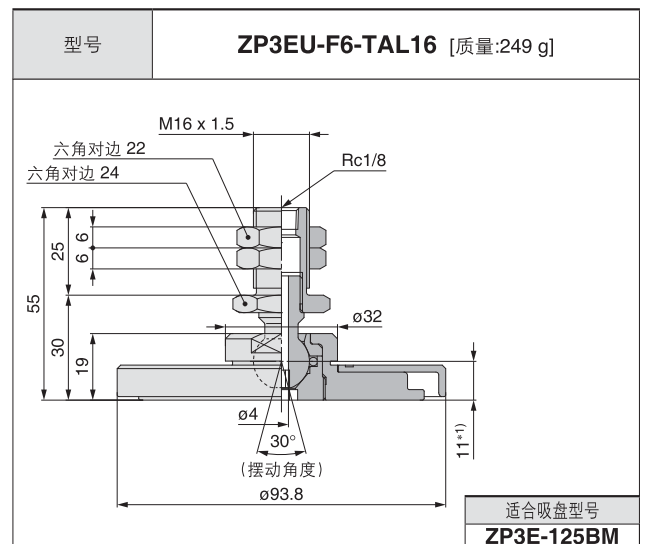
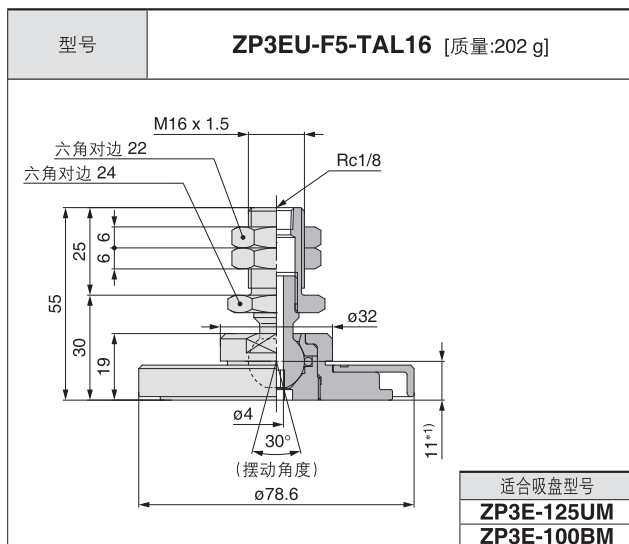
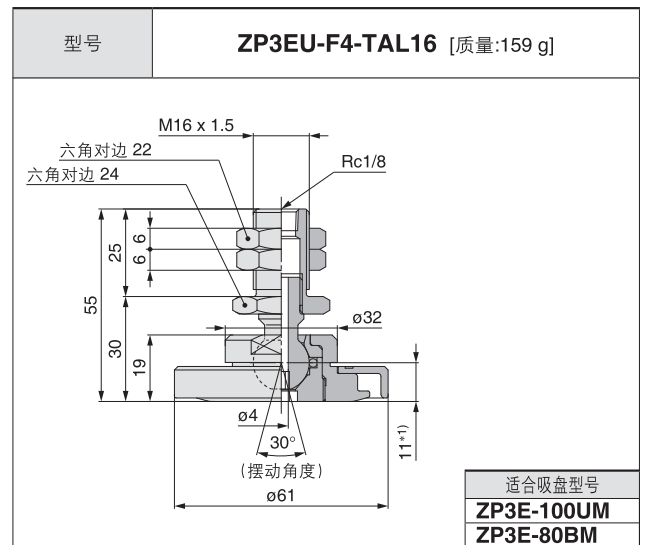
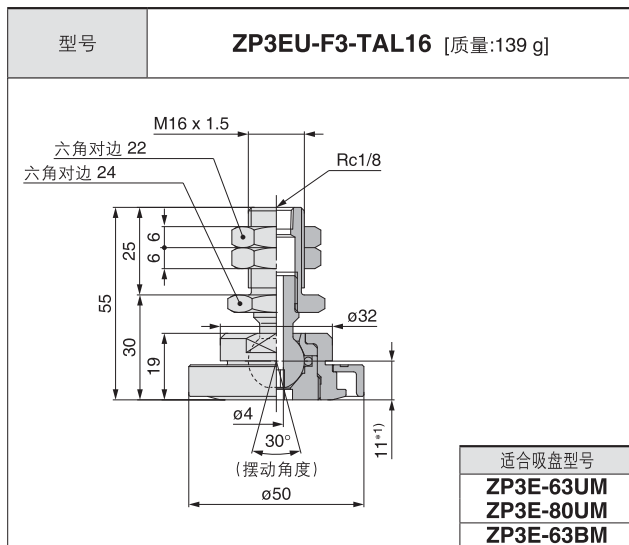
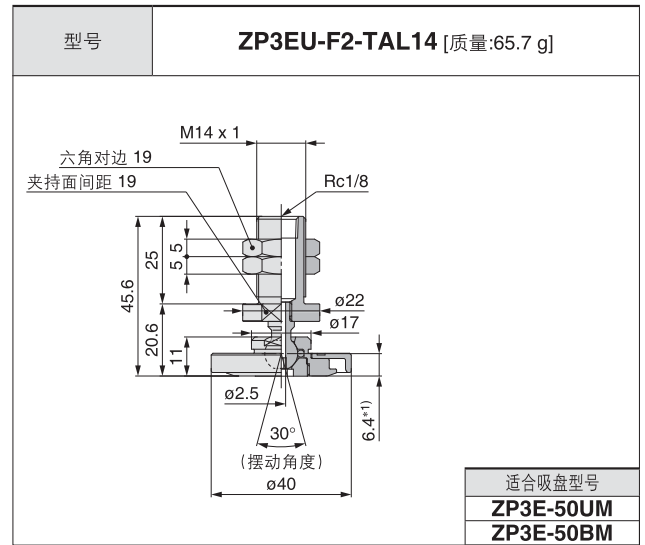
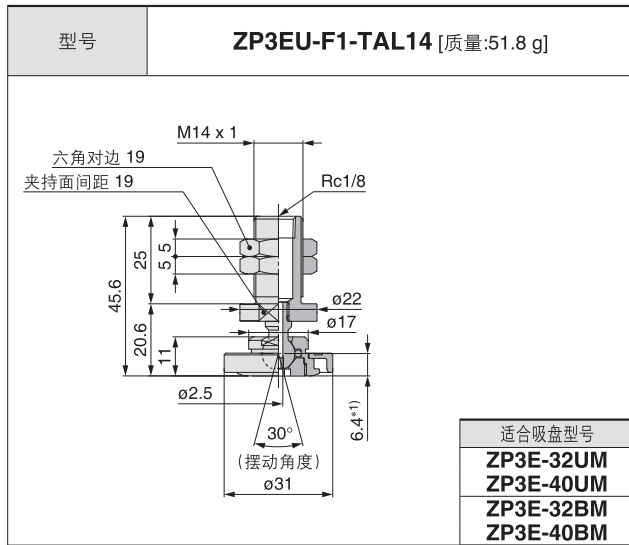
## 头可摆动组件



\*1) 表示摆动角度中心位置

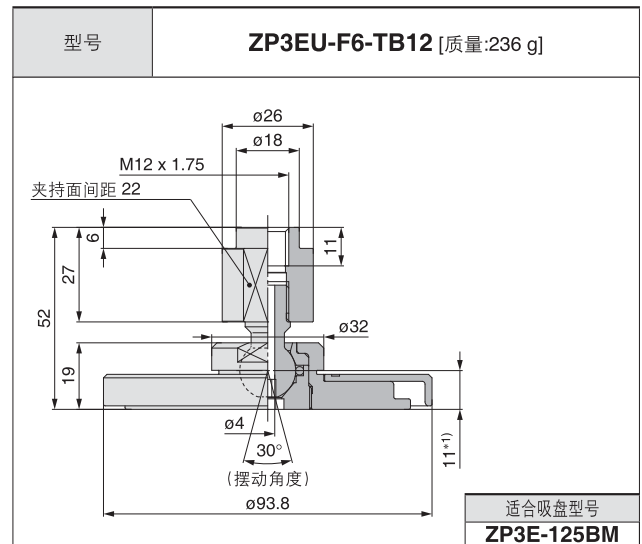
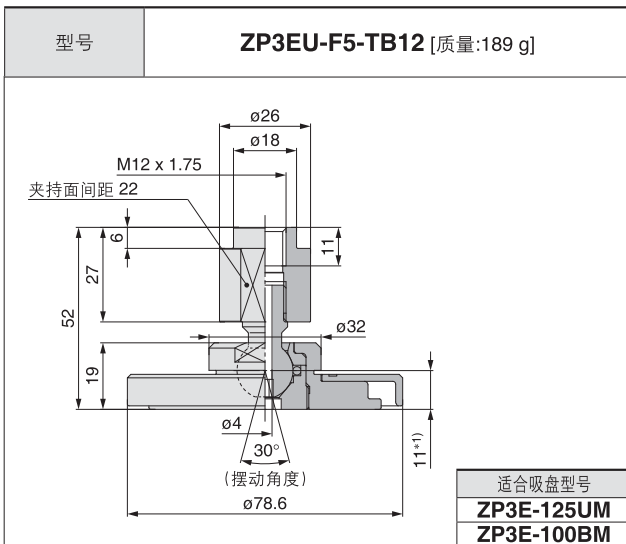
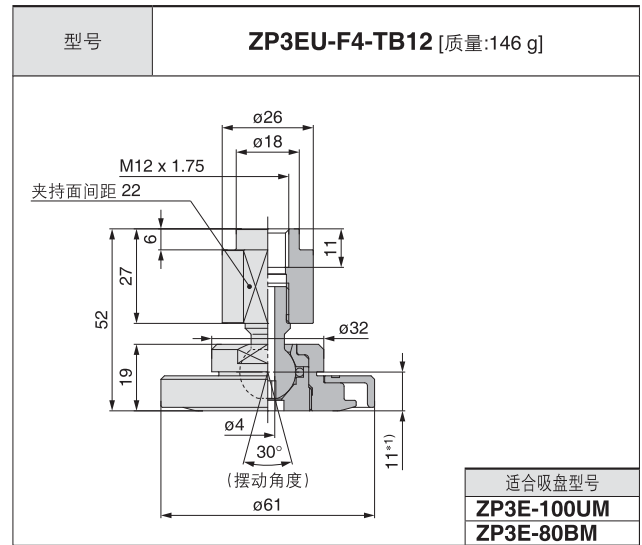
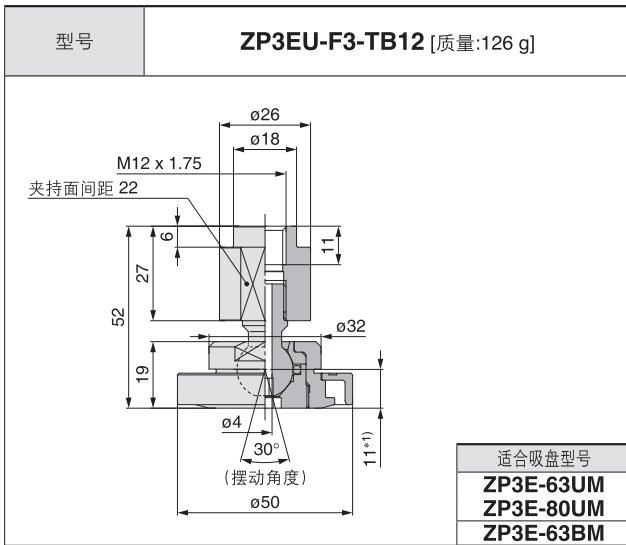
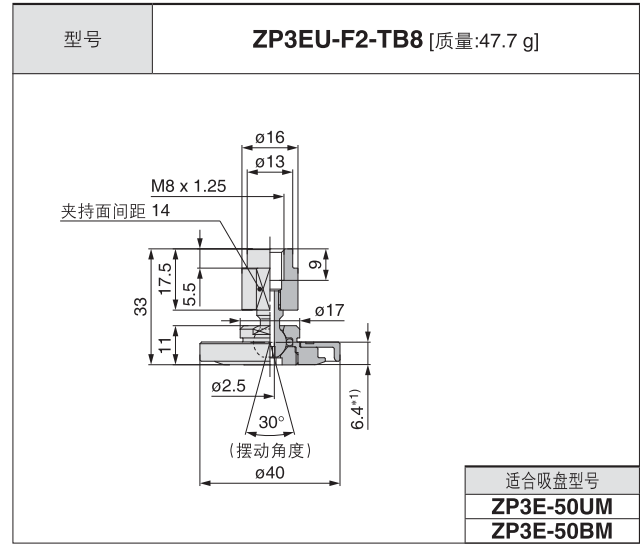
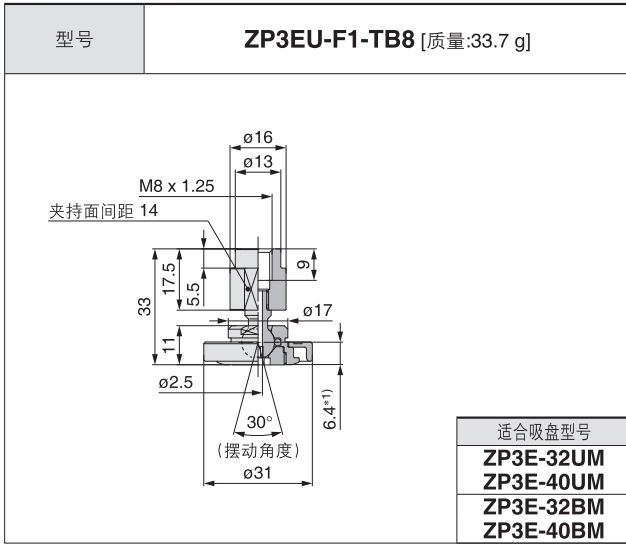
# ZP3E 系列

## 头可摆动组件:外螺纹(真空引出口:纵向)



\*1) 表示摆动角度中心位置

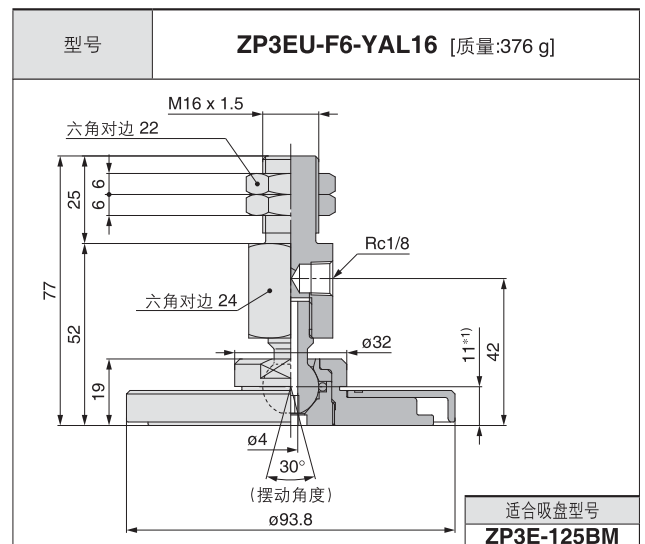
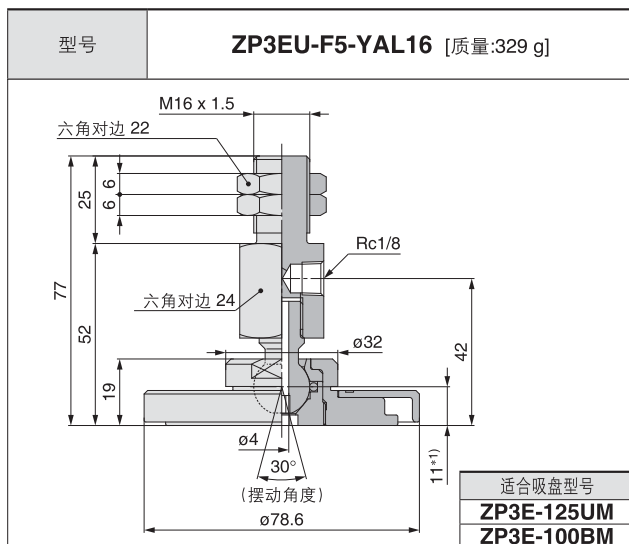
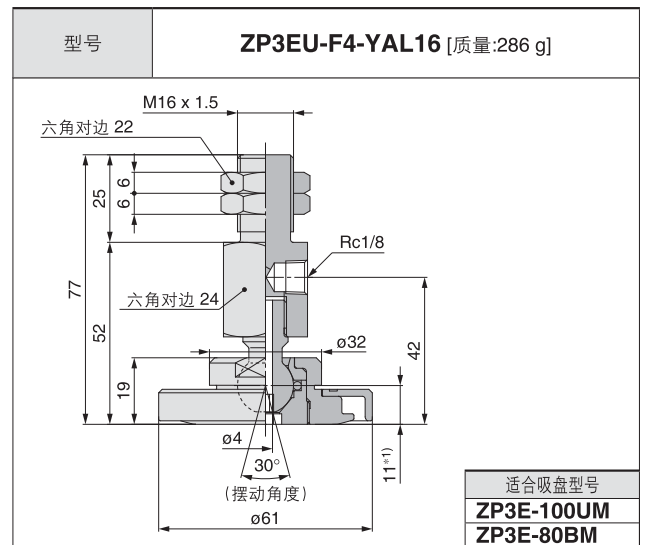
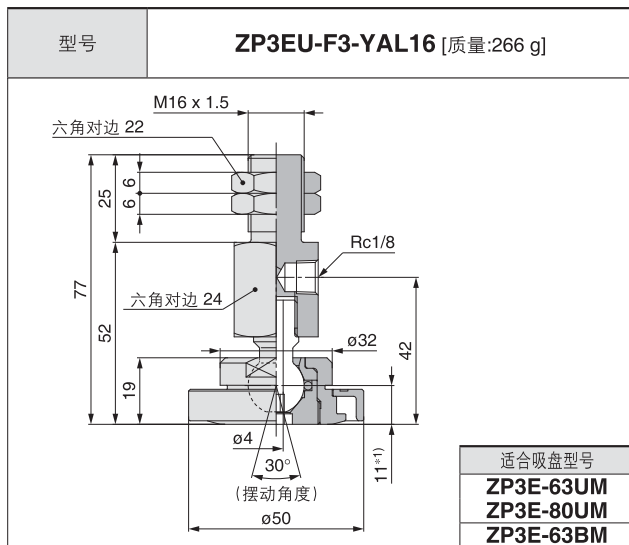
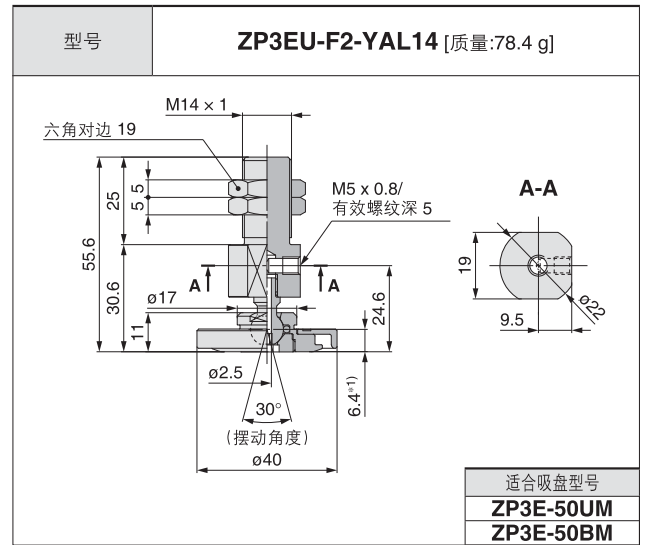
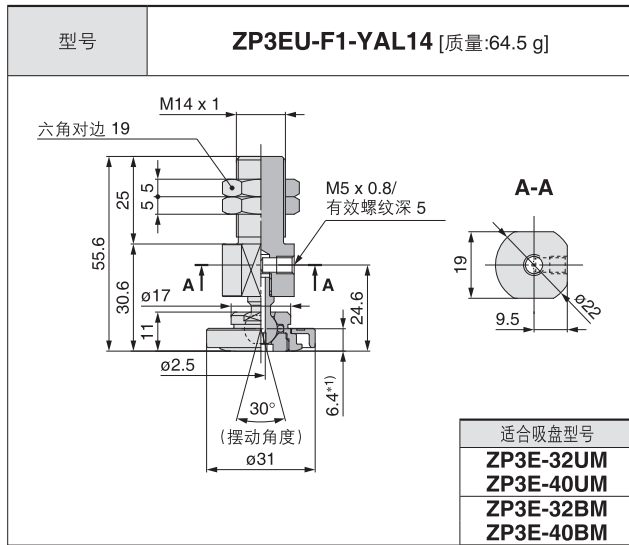
头可摆动组件:内螺纹(真空引出口:纵向)



\*1) 表示摆动角度中心位置

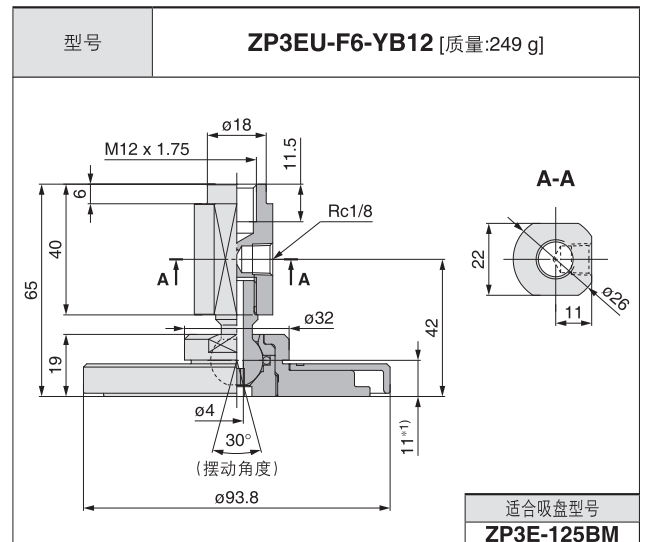
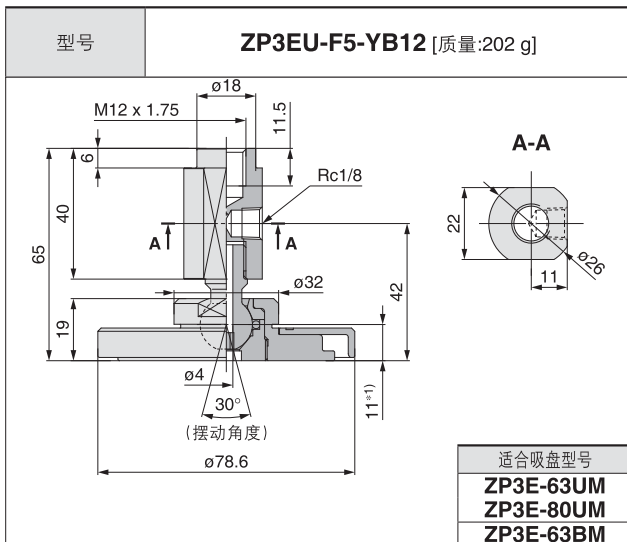
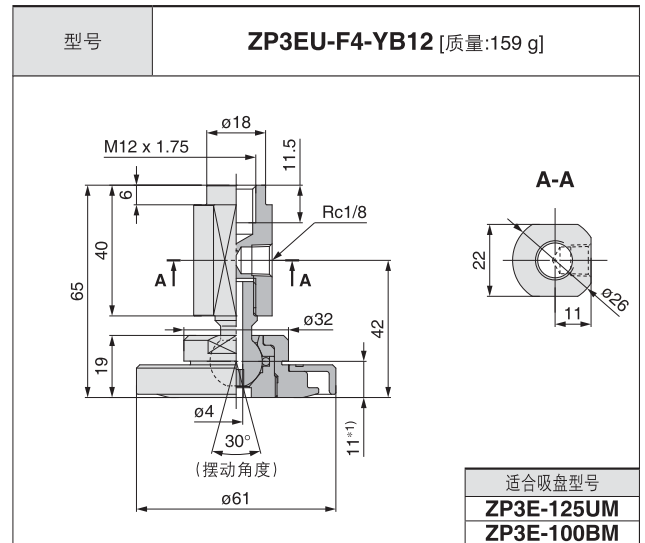
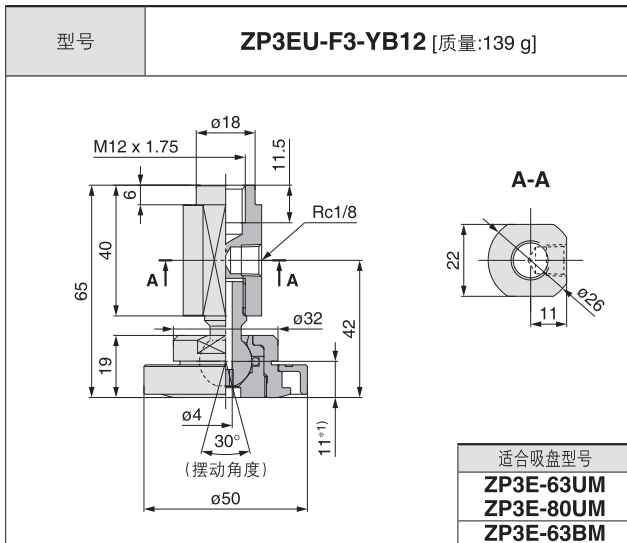
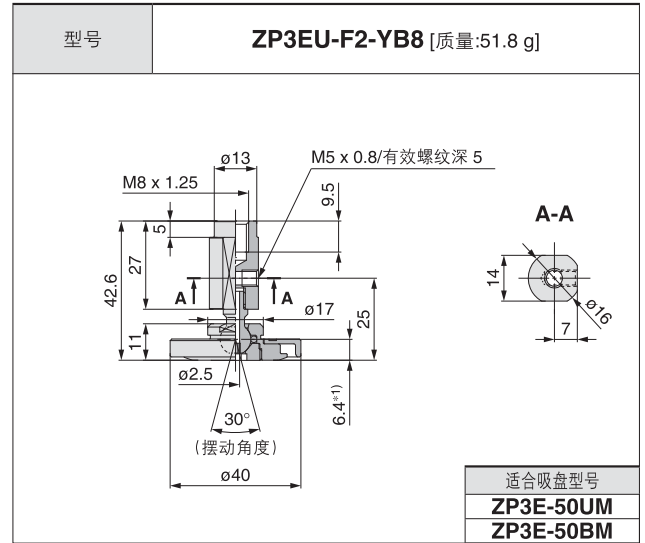
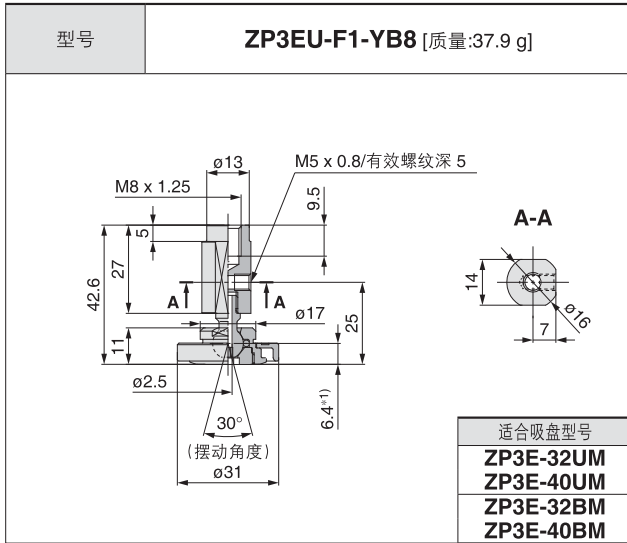
# ZP3E 系列

## 头可摆动组件:外螺纹(真空引出口:横向)



\*1) 表示摆动角度中心位置

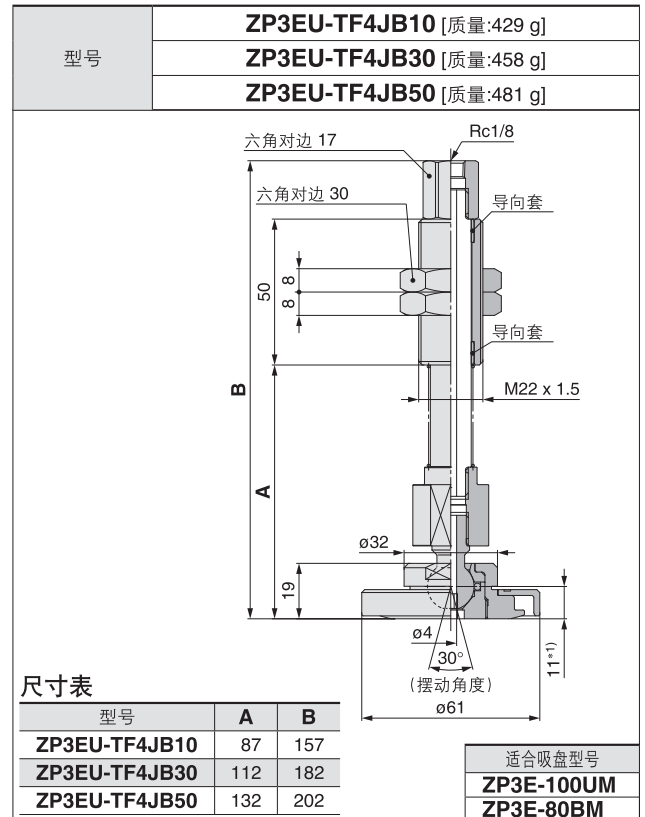
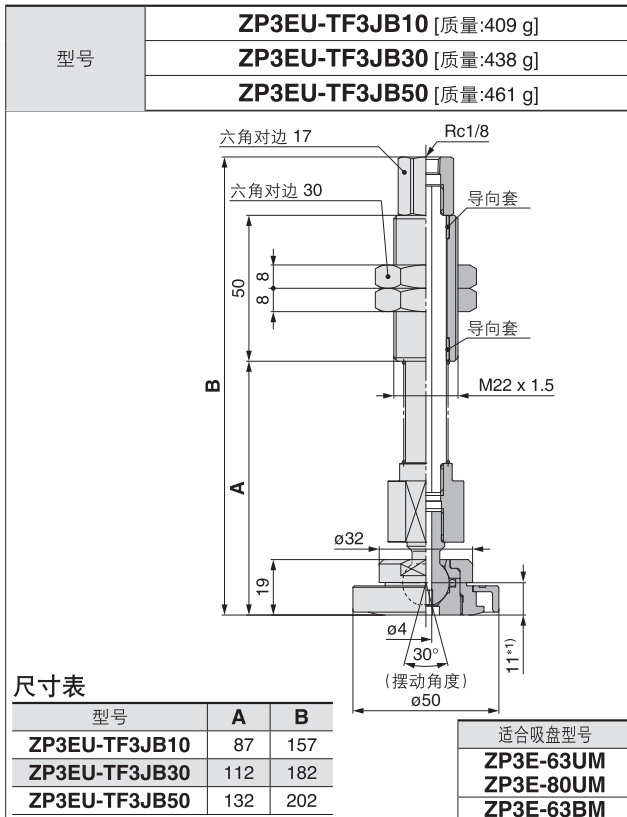
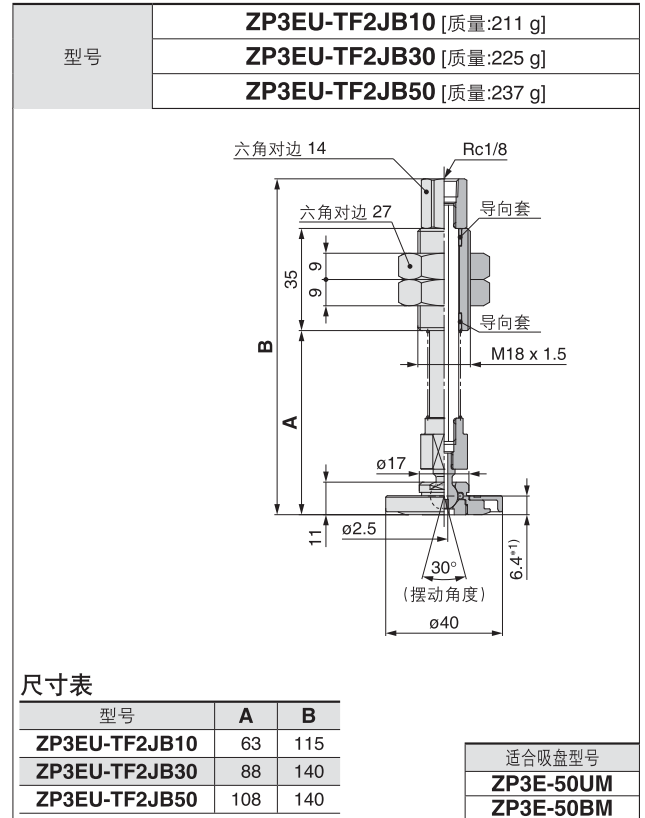
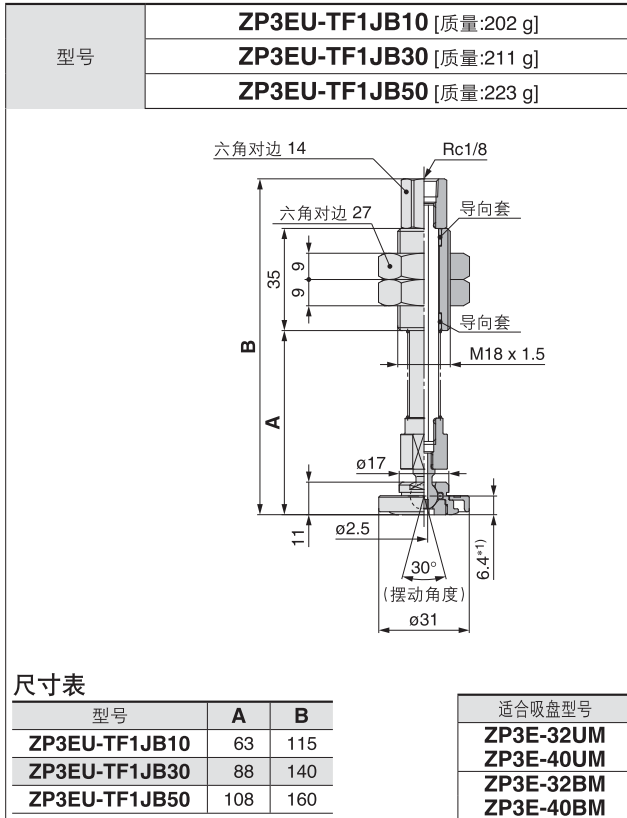
头可摆动组件:内螺纹(真空引出口:横向)



\*1) 表示摆动角度中心位置

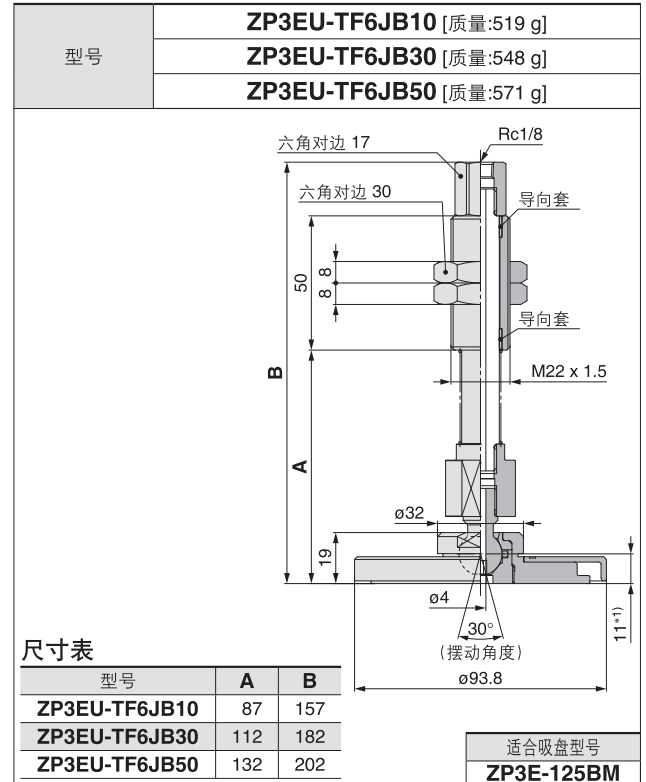
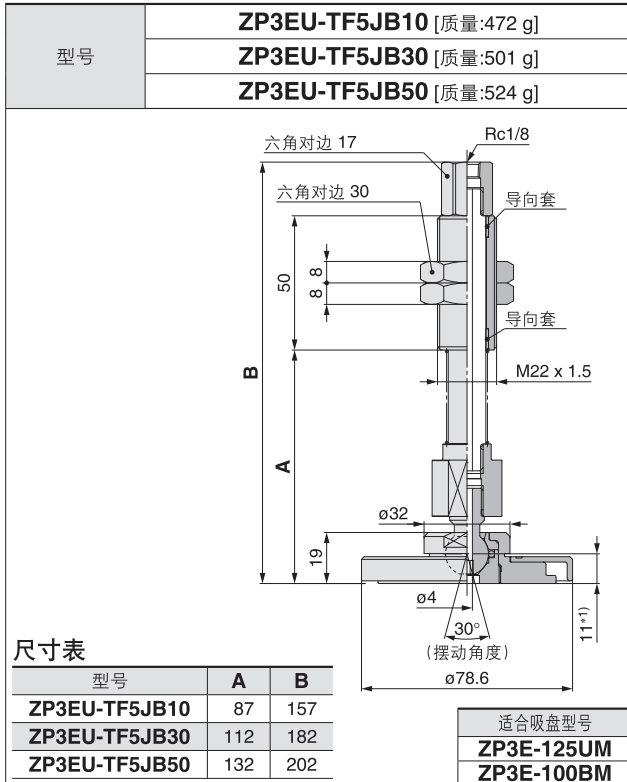
# ZP3E 系列 头可摆动型缓冲器组件型号

头可摆动缓冲器组件(真空引出口:纵向)

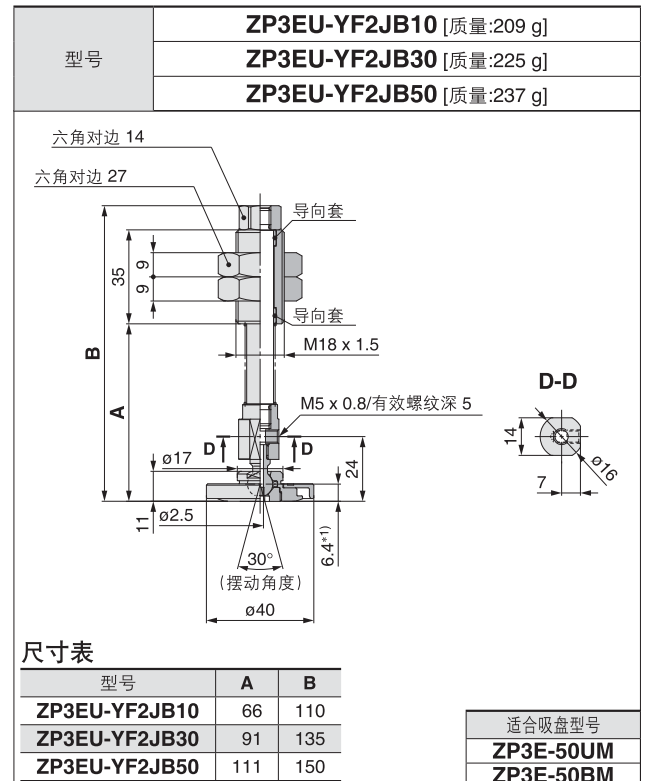
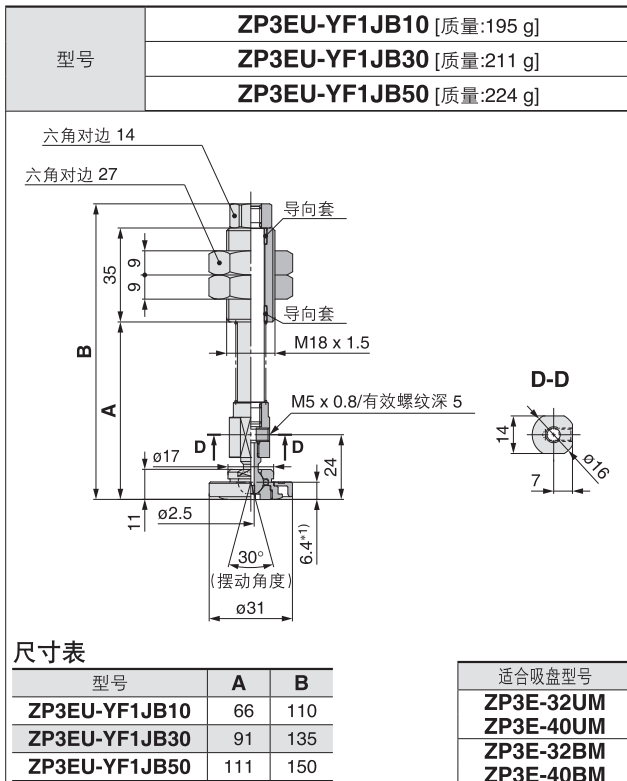


\*1) 表示摆动角度中心位置

## 头可摆动缓冲器组件(真空引出口:纵向)



## 头可摆动缓冲器组件(真空引出口:横向)



\*1) 表示摆动角度中心位置

# ZP3E 系列

## 头可摆动缓冲器组件(真空引出口:横向)

型号	ZP3EU-YF3JB10 [质量:410 g]
	ZP3EU-YF3JB30 [质量:441 g]
	ZP3EU-YF3JB50 [质量:466 g]

尺寸表

型号	A	B
ZP3EU-YF3JB10	93.5	153.5
ZP3EU-YF3JB30	118.5	178.5
ZP3EU-YF3JB50	138.5	198.5

适合吸盘型号
ZP3E-63UM
ZP3E-80UM
ZP3E-63BM

型号	ZP3EU-YF4JB10 [质量:430 g]
	ZP3EU-YF4JB30 [质量:461 g]
	ZP3EU-YF4JB50 [质量:486 g]

尺寸表

型号	A	B
ZP3EU-YF4JB10	93.5	153.5
ZP3EU-YF4JB30	118.5	178.5
ZP3EU-YF4JB50	138.5	198.5

适合吸盘型号
ZP3E-100UM
ZP3E-80BM

型号	ZP3EU-YF5JB10 [质量:473 g]
	ZP3EU-YF5JB30 [质量:504 g]
	ZP3EU-YF5JB50 [质量:529 g]

尺寸表

型号	A	B
ZP3EU-YF5JB10	93.5	153.5
ZP3EU-YF5JB30	118.5	178.5
ZP3EU-YF5JB50	138.5	198.5

适合吸盘型号
ZP3E-125UM
ZP3E-100BM

型号	ZP3EU-YF6JB10 [质量:520 g]
	ZP3EU-YF6JB30 [质量:551 g]
	ZP3EU-YF6JB50 [质量:576 g]

尺寸表

型号	A	B
ZP3EU-YF6JB10	93.5	153.5
ZP3EU-YF6JB30	118.5	178.5
ZP3EU-YF6JB50	138.5	198.5

适合吸盘型号
ZP3E-125BM

\*1) 表示摆动角度中心位置