




真空吸盘

ZP 系列

形式	无缓冲		带缓冲	
	真空引出口	安装连接	真空引出口	安装连接
 P.1270~ P.1295 ZPT 系列 纵方向 真空引出	外螺纹	(兼用)	内螺纹	缓冲本体
	内螺纹	(兼用)	带倒钩接头	缓冲本体
 P.1296~ P.1311 ZPR 系列 横方向 真空引出 带快换管接头	带快换管接头	外螺纹	带快换管接头	缓冲本体
	带快换管接头	内螺纹		
 P.1312~ P.1327 ZPY 系列 横方向 真空引出 带倒钩接头	带倒钩接头	外螺纹	带倒钩接头	缓冲本体
	带倒钩接头	内螺纹		

可回转, 不回转
 ø2~ø8行程6, 10, 15, 25mm
 ø10~ø32行程10, 20, 30, 40, 50mm
 ø40・ø50行程10, 20, 30, 50mm

吸盘形状 (全系列可安装)

平型(U) 带肋平型(C) 深型(D) 风琴型(B) 薄型(UT) 薄型带肋(CT)

吸盘尺寸	2×4	3.5×7	4×10	ø2	ø4	ø6	ø8	ø10	ø13	ø16	ø20	ø25	ø32	ø40	ø50
平型	●	●	●	●	●	-	-	●	●	●	●	●	●	●	●
带肋平型	-	-	-	-	-	-	-	-	-	-	-	-	-	-	-
深型	-	-	-	-	-	-	-	●	●	●	●	●	●	●	●
风琴型	-	-	-	-	-	●	●	●	●	●	●	●	●	●	●
薄型	-	-	-	-	-	-	-	●	●	●	●	●	●	●	●
薄型带肋	-	-	-	-	-	-	-	●	●	●	●	●	●	●	●

ZP3
ZP2
ZP2V
ZP
ZPT
ZPR
XT661

吸盘直径 (ø2~ø50)	ø2~ø50
---------------	--------

吸盘材质	NBR(黑色) · 硅橡胶(白色) · 聚氨酯橡胶(棕色) · FKM(带绿色标记的黑色) · 导电性NBR(带1个银点标记的黑色) · 导电性硅橡胶(带2个银点标记的黑色)
------	---

吸盘选型	吸力计算的求法, 响应时间的求法, 参见真空元件选型方法P.877~898。
------	--

橡胶的材质与特性

材质	项目	硬度 HS(±5°)	使用温度范围 °C	耐油性 汽油	耐油性 苯	耐碱性	耐酸性	耐候性	耐臭氧	耐磨性	耐水性	耐溶剂性 苯 · 甲苯
NBR	A50/S	0~120	◎	×	○	○	×	×	×	◎	○	×
硅橡胶	A40/S	-30~200	×	×	○	×	◎	◎	◎	◎	○	×
聚氨酯橡胶	A60/S	0~60	◎	×	×	×	◎	◎	◎	◎	×	×
FKM	A60/S	0~250	◎	◎	×	◎	◎	◎	◎	◎	◎	◎
导电性NBR	A50/S	0~100	○	×	○	×	○	×	×	○	○	×
导电性硅橡胶	A50/S	-10~200	×	×	○	×	◎	◎	◎	×	○	×

※上表的特性是表示橡胶的一般特性。SMC使用的吸盘材质是通过JIS标准的物性试验。但随着形状、使用条件的不同仍会有变化。请注意。



纵方向真空引出型/无缓冲 ZPT 系列



标准规格

真空引出口	引出方向		纵方向	
	连接方法		外螺纹	内螺纹
螺纹尺寸	φ2~φ8 椭圆形(2×4, 3.5×7, 4×10) 薄型系列(φ10~φ16)		M5×0.8, M6×1	M4×0.7, M5×0.8
	φ10~φ16		M5×0.8, M6×1	M5×0.8, M6×1 1/8 (Rc, NPT, NPTF)
	φ20~φ32		M6×1, M8×1	M5×0.8, M6×1, M8×1.25 1/8 (Rc, NPT, NPTF)
	φ40・φ50		M6×1, M8×1	M6×1, M8×1.25 1/8 (Rc, NPT, NPTF)
安装连接			与真空引出口连接兼用	

吸盘的种类

吸盘形状	平型	带肋平型	深型	风琴型	薄型/薄型带肋
吸盘直径 mm	2, 4, 6, 8, 2×4, 3.5×7, 4×10, 10, 13, 16, 20, 25, 32, 40, 50	10, 13, 16, 20, 25, 32, 40, 50	10, 16, 25, 40	6, 8, 10, 13, 16, 20, 25, 32, 40, 50	10, 13, 16
材质(色)	NBR(黑色)・硅橡胶(白色)・聚氨酯橡胶(棕色)・FKM(带绿色标记的黑色)・ 导电性NBR(带1个银点标记的黑色)・导电性硅橡胶(带2个银点标记的黑色)				
硬度	NBR(A50/S)・硅橡胶(A40/S)・聚氨酯橡胶・FKM(A60/S) 导电性NBR(A50/S)・导电性硅橡胶(A50/S)				

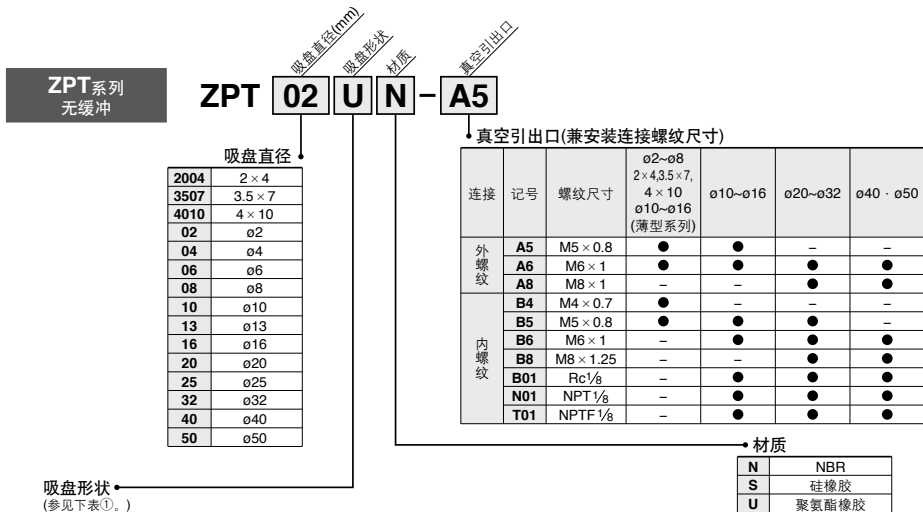
质量表/外螺纹(内螺纹)

(g)

型号	平型				带肋平型				深型				风琴型							
	M4	M5	M6	M8	□1/8	M5	M6	M8	□1/8	M5	M6	M8	□1/8	M4	M5	M6	M8	□1/8		
ZPT2004																				
3507																				
4010	—	2.5	3.5	—	—	—	—	—	—	—	—	—	—	—	—	—	—	—	—	
ZPT02-08	(3.5)	(3)	(—)	—	—	—	—	—	—	—	—	—	—	—	—	—	—	—	—	
薄型系列																				
10~16																				
ZPT10										10 (7)	12 (6)	— (13)	—							
ZPT13	—	10 (6.5)	12 (6)	— (13)	— (13)	10 (6.5)	12 (6)	—	— (12)	—	—	—	—	—	10 (6.5)	12 (6)	—	— (13)	—	
ZPT16										11 (7)	15 (7)	15 (13)	—							
ZPT20										—	—	—	—							
ZPT25	—	—	15 (8.5)	26 (8)	— (17)	— (16)	15 (8.5)	26 (8)	— (17)	— (16)	—	15 (10)	15 (18)	— (17)	—	—	15 (8.5)	16 (8)	— (17)	— (16)
ZPT32										—	—	—	—							
ZPT40	—	—	28 (26)	30 (25)	— (23)	—	28 (26)	30 (25)	— (16)	—	30 (28)	32 (26)	— (20)	—	—	—	28 (26)	30 (25)	— (23)	
ZPT50	—	—	30 (29)	32 (27)	— (25)	—	32 (30)	34 (29)	— (27)	—	—	—	—	—	—	—	30 (28)	32 (27)	— (25)	

※ ()内数值为内螺纹の場合。

型号表示方法



U	平型
C	带肋平型
D	深型
B	风琴型
UT	薄型
CT	薄型带肋

表① 吸盘直径 吸盘形状

形状	直径														
	2×4	3.5×7	4×10	ø2	ø4	ø6	ø8	ø10	ø13	ø16	ø20	ø25	ø32	ø40	ø50
平型	●	●	●	●	●	●	●	●	●	●	●	●	●	●	●
带肋平型	-	-	-	-	-	-	-	-	-	-	-	-	-	-	-
深型	-	-	-	-	-	-	●	●	●	●	●	●	●	●	●
风琴型	-	-	-	-	-	●	●	●	●	●	●	●	●	●	●
薄型	-	-	-	-	-	●	●	●	●	●	●	●	●	●	●
薄型带肋	-	-	-	-	-	●	●	●	●	●	●	●	●	●	●

⚠ 产品单独注意事项

使用前必读。
安全注意事项由前附35确认、真空用元件/共同注意事项由P.899~901确认。

设计注意事项

⚠ 警告

- ① 工件为重物、危险品时,请采取防止吸力失效的对策(设置防止落下用导轨等)。
- ② 使用真空吸盘进行真空搬运会因真空压力的下降造成吸力不足。另外,真空吸盘的磨损、龟裂、配管处的真空泄漏等也会造成吸力不足。因此对真空元件必须及时维护、保养。

选定

⚠ 注意

- ① 使用环境不同,吸盘的材料亦应不同。请选用适合的吸盘材料。吸盘是为工业产品使用,不可直接与医药品、食品等接触。
- ② 按工件的重量、形状,合理选择吸盘大小、数量和形状等。请参考吸盘吸力表。另外,除上述条件外,工件表面有无水分、油分:工件的材质及通气性也应考虑,必须确认工件是否被吸着。
- ③ 易受冲击的工件的吸着要使用缓冲。工作高度有变化时必须用缓冲型。工件与吸盘要进行定位时,请使用不回转的带缓冲的吸盘。

- ④ 缓冲器的轴受到横向力会导致寿命降低。配管时,缓冲部有可能受到负载力(横方向的拉伸、推压等),应注意。
- ⑤ 工件吸着时,请不要给吸盘施加冲击和较大的力。否则,吸盘会过早变形、龟裂和磨损,应在吸盘的周边变形范围内使用,肋等应轻轻接触。特别是小径吸盘要正确定位。
- ⑥ 向上吸吊时,除考虑工件重量外,还应考虑加速度、风压、冲击力等因素。特别是吸吊玻璃板、底板等有很大的风压时,应注意。以垂直姿势水平运动时,要考虑起动、停止时加速度产生的力。工件和吸盘间易滑动的场合,水平移动加速、减速要小。
- ⑦ 大面积的板状工件,用多个吸盘搬运时,吸盘的配置应考虑工件的平衡。

维护点检

⚠ 注意

- ① 请定期对吸盘进行维护、保养。吸盘的材料是橡胶,必定会老化,老化程度因使用状态、环境、温度而异。吸盘如有伤痕、裂纹、磨损等请马上更换。另外,吸盘外部不要有伤痕。

ZP3

ZP2

ZP2V

ZP

ZPT

ZPR

XT661

ZPT 系列

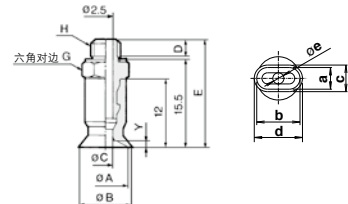
连接	外螺纹	吸盘形状	平型、带肋平型、深型、薄型、薄型带肋、椭圆型
真空引出口	引出方向/纵方向	安装连接	与真空引出口连接兼用

薄型·薄型带肋 $\phi 10, \phi 13, \phi 16$ /长圆型 2004, 3507, 4010

公称直径/平形 $\phi 2, \phi 4, \phi 6, \phi 8$

平型、薄型、薄型带肋

椭圆型



平型、薄型、薄型带肋

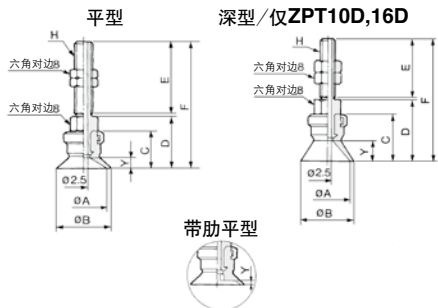
型号	A	B	C	H:M5×0.8			H:M6×1			Y
				D	E	G	D	E	G	
ZPT02U	2	2.6	1.2							0.5
ZPT04U	4	4.8	1.6							0.8
ZPT06U	6	7								
ZPT08U	8	9								1
ZPT10UT	10	11	2.5	3	19	7	4	20	8	1.5
ZPT13UT	13	14								0.8
ZPT16UT	16	17								1
ZPT10CT	10	11								
ZPT13CT	13	14								
ZPT16CT	16	17								1

椭圆型

型号	a	b	c	d	e	Y
ZPT2004U	2	4	2.6	4.6	1.2	0.3
ZPT3507U	3.5	7	4.3	7.8	1.8	0.5
ZPT4010U	4	10	5	11	2	0.8

※D,E,G为同一尺寸。

公称直径/ $\phi 10, \phi 13, \phi 16$



平型·带肋平型

型号	A	B	C	D	H:M5×0.8		H:M6×1		Y	
					E	F	E	F	平型	带肋平型
ZPT10 _U C	10	12	12	17		38		43	3	1.7
ZPT13 _U C	13	15			20		25			1.8
ZPT16 _U C	16	18	12.5	17.5		38.5		43.5	3.5	1.2

深型

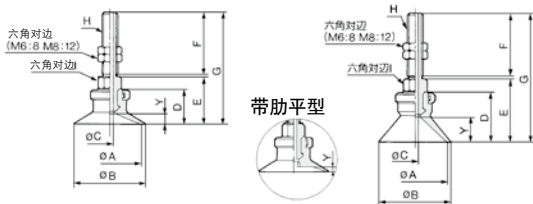
型号	A	B	C	D	H:M5×0.8		H:M6×1		Y
					E	F	E	F	
ZPT10D	10	12	15	20	20	41	25	46	6
ZPT16D	16	18	16	21	20	42	25	47	7

1272

公称直径/ $\phi 20, \phi 25, \phi 32$

平型

深型/仅ZPT25D



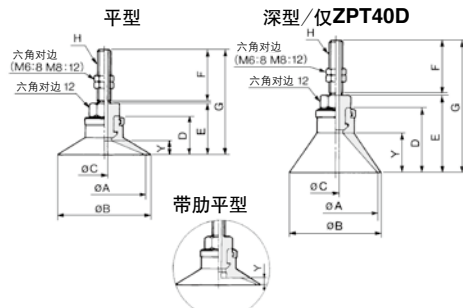
平型·带肋平型

型号	A	B	D	H:M6×1					H:M8×1					Y		
				C	E	F	G	I	C	E	F	G	I		平型	带肋平型
ZPT20 _U C	20	23														1.7
ZPT25 _U C	25	28	14	3	19	25	45	8	3.5	24	15	40	12	4		1.8
ZPT32 _U C	32	35	14.5		19.5		45.5			24.5		40.5		4.5		2.3

深型

型号	A	B	D	H:M6×1					H:M8×1					Y		
				C	E	F	G	I	C	E	F	G	I			
ZPT25D	25	28	20	3	25	25	51	8	3.5	30	15	46	12	10		

公称直径/ $\phi 40, \phi 50$



平型·带肋平型

型号	A	B	D	E	H:M6×1			H:M8×1			Y		
					C	F	G	C	F	G	平型	带肋平型	
ZPT40 _U C	40	43	18.5	24.5									
ZPT50 _U C	50	53	19.5	25.5	3	25	50.5	4.5	15	40.5	6.5	3.3	
ZPT50 _U C	50	53	19.5	25.5			51.5			41.5	7.5	3.8	

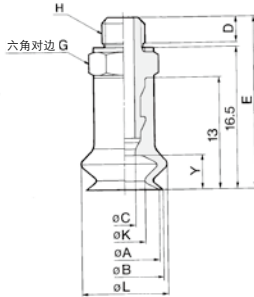
深型

型号	A	B	D	E	H:M6×1			H:M8×1			Y
					C	F	G	C	F	G	
ZPT40D	40	43	29	35.5	3	25	61	4.5	15	51	17

连接	外螺纹	吸盘形状	风琴型
真空引出口	引出方向/纵方向	安装连接	与真空引出口连接兼用

公称直径/ø6, ø8

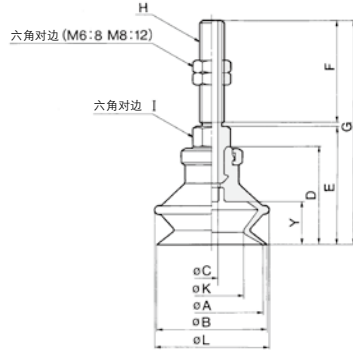
风琴型



型号	A	B	C	H:M5×0.8			H:M6×1			K	L	Y
				D	E	G	D	E	G			
ZPT06B	6	7	2.5	3	20	7	4	21	8	3.3	9	4
ZPT08B	8	9								4.7	10	

公称直径/ø20, ø25, ø32

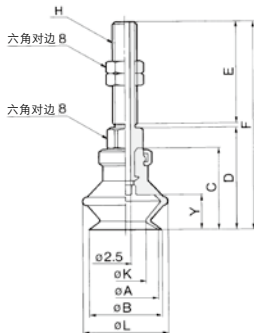
风琴型



型号	A	B	D	H:M6×1					H:M8×1					K	L	Y
				C	E	F	G	I	C	E	F	G	I			
ZPT20B	20	22	23.5	28.5	54.5					33.5	49.5		12	25	10.5	
ZPT25B	25	27	24	3	29	25	55	8	3.5	34	15	50	12	16	28	10.5
ZPT32B	32	34	29		34		60			39		55		19	37	14

公称直径/ø10, ø13, ø16

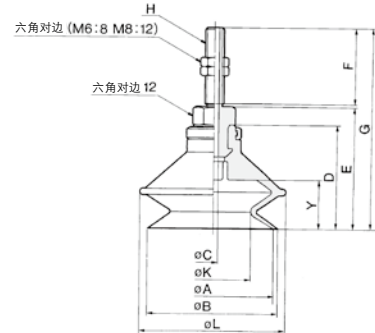
风琴型



型号	A	B	C	D	H:M5×0.8		H:M6×1		K	L	Y
					E	F	E	F			
ZPT10B	10	12	16	21		42	47	6	14	5.5	
ZPT13B	13	15	18.5	23.5	20	44.5	25	49.5	9	19	7.5
ZPT16B	16	18	20	25		46		51	10	21	8.5

公称直径/ø40, ø50

风琴型



型号	A	B	D	E	H:M6×1			H:M8×1			K	L	Y
					C	F	G	C	F	G			
ZPT40B	40	43	34	40						56	24	48	16
ZPT50B	50	53	38	44	3	25	66	4.5	15	60	32	57	19

ZP3

ZP2

ZP2V

ZP

ZPT

ZPR

XT661

ZPT 系列

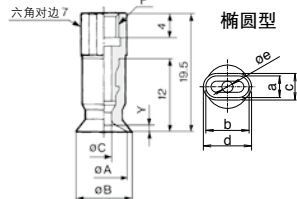
连接	内螺纹	吸盘形状	平型、带肋平型、深型
真空引出口	引出方向/纵方向	安装连接	与真空引出口连接兼用

薄型·薄型带肋 $\phi 10, \phi 13, \phi 16$ /椭圆型 2004, 3507, 4010

公称直径/平型 $\phi 2, \phi 4, \phi 6, \phi 8$

公称直径/ $\phi 20, \phi 25, \phi 32$

平型、薄型、薄型带肋



平型

型号	A	B	C	F	Y
ZPT02U	2	2.6	1.2		0.5
ZPT04U	4	4.8	1.6		0.8
ZPT06U	6	7			
ZPT08U	8	9			
ZPT10UT	10	11		M4 × 0.7	1
ZPT13UT	13	14			
ZPT16UT	16	17		M5 × 0.8	1.5
ZPT10CT	10	11			0.8
ZPT13CT	13	14			
ZPT16CT	16	17			1

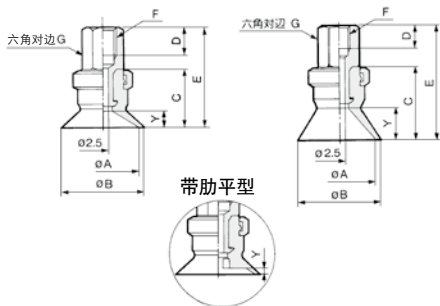
椭圆型

型号	a	b	c	d	e	Y
ZPT2004U	2	4	2.6	4.6	1.2	0.3
ZPT3507U	3.5	7	4.3	7.8	1.8	0.5
ZPT4010U	4	10	5	11	2	0.8

公称直径/ $\phi 10, \phi 13, \phi 16$

平型

深型/仅ZPT10D,16D



平型·带肋平型

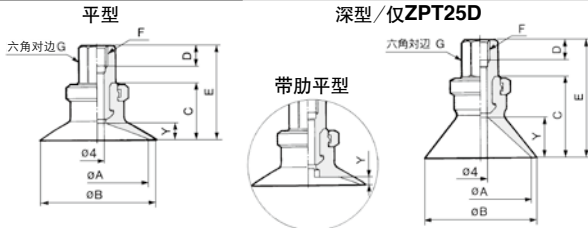
型号	A	B	C	F:M5 × 0.8			F:M6 × 1			F:1/8(Rc/NPT/NPTF)			Y	
				D	E	G	D	E	G	E	G	平型	带肋平型	
ZPT10	10	12	12		21	8	21	8	27	12	3	1.7		
ZPT13	13	15	5		21	8	21	8	27.5	12	3.5	1.8		
ZPT16	16	18	12.5		21.5		21.5					1.2		

深型

型号	A	B	C	F:M5 × 0.8			F:M6 × 1			F:1/8(Rc/NPT/NPTF)			Y
				D	E	G	D	E	G	E	G		
ZPT10D	10	12	15	5	24	8	24	8	30	12	6		
ZPT16D	16	18	16		25	8	25	8	31	12	7		

1274

深型/仅ZPT25D



平型·带肋平型

型号	A	B	C	F:M5 × 0.8			F:M6 × 1			F:M8 × 1.25			F:1/8(Rc/NPT/NPTF)		Y	
				D	E	G	D	E	G	D	E	G	E	G	平型	带肋平型
ZPT20	20	23	14	5	23	8	6	23	8	8	12	29	29	12	4	1.7
ZPT25	25	28			23.5			23.5			29.5	29.5			4.5	2.3
ZPT32	32	35	14.5													

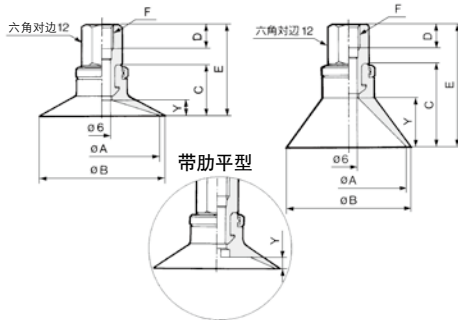
深型

型号	A	B	C	F:M5 × 0.8			F:M6 × 1			F:M8 × 1.25			F:1/8(Rc/NPT/NPTF)		Y
				D	E	G	D	E	G	D	E	G	E	G	
ZPT25D	25	28	20	5	29	8	6	29	8	8	35	12	35	12	10

公称直径/ $\phi 40, \phi 50$

平型

深型/仅ZPT40D



平型·带肋平型

型号	A	B	C	F:M6 × 1			F:M8 × 1.25			F:Rc1/8		Y	
				D	E	G	D	E	G	E	G	平型	带肋平型
ZPT40	40	43	18.5	6	32	8	32	8	32	32	6.5	3.3	
ZPT50	50	53	19.5		33		33		33	33	7.5	3.8	

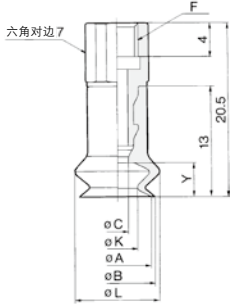
深型

型号	A	B	C	F:M6 × 1			F:M8 × 1.25			F:1/8(Rc/NPT/NPTF)		Y
				D	E	G	D	E	G	E	G	
ZPT40D	40	43	29	6	42.5	8	42.5	8	42.5	42.5	17	

连接	内螺纹	吸盘形状	风琴型
真空引出口	引出方向/纵方向	安装连接	与真空引出口连接兼用

公称直径/ø6, ø8

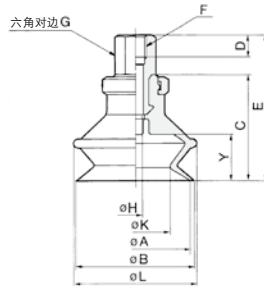
风琴型



型号	A	B	C	F	K	L	Y
ZPT06B	6	7	2.5	M4 × 0.7	3.3	9	4
ZPT08B	8	9		M5 × 0.8	4.7	10	

公称直径/ø20, ø25, ø32

风琴型

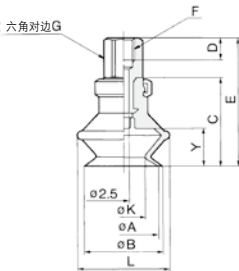


型号	A			F:M5 × 0.8			F:M6 × 1			F:M8 × 1.25			F:½(Rc,NPT,NPTF)		
	D	E	G	D	E	G	D	E	G	D	E	G	H		
ZPT20B	20	22	23.5	32.5	32.5	32.5	32.5	38.5	38.5	38.5	38.5	38.5	12	3.5	
ZPT25B	25	27	24	5	33	33	8	4	8	39	39	39	12	3.5	
ZPT32B	32	34	29	38	38	38	8	4	8	44	44	44	12	3.5	

型号	K	L	Y
ZPT20B	12	25	10.5
ZPT25B	16	28	10.5
ZPT32B	19	37	14

公称直径/ø10, ø13, ø16

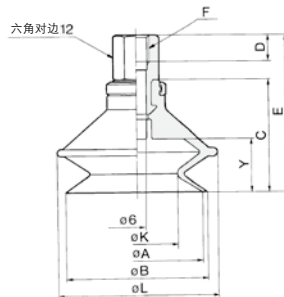
风琴型



型号	A			F:M5 × 0.8			F:M6 × 1			F:½(Rc,NPT,NPTF)			K	L	Y
	D	E	G	D	E	G	D	E	G						
ZPT10B	10	12	16	25	25	31	6	14	5.5						
ZPT13B	13	15	18.5	5	27.5	27.5	8	9	19	7.5					
ZPT16B	16	18	20	29	29	35	12	10	21	8.5					

公称直径/ø40, ø50

风琴型



型号	A			F:M6 × 1			F:M8 × 1.25			F:½(Rc,NPT,NPTF)			K	L	Y
	D	E	G	D	E	G	D	E	G						
ZPT40B	40	43	34	6	47.5	47.5	8	47.5	47.5	24	48	16			
ZPT50B	50	53	38	6	51.5	51.5	8	51.5	51.5	32	57	19			

ZP3

ZP2

ZP2V

ZP

ZPT

ZPR

XT661



纵方向真空引出型/带缓冲

ZPT 系列



标准规格

真空引出方向	纵方向				
	连接方法	内螺纹	倒钩接头	快换管接头	
真空引出口	螺纹尺寸	o2~o8 椭圆(2×4,35×7,4×10) 薄型系列(o10~o16)	M3×0.5 M5×0.8	o4尼龙管 o4聚氨酯管	o4管子 o6管子
		o10~o32	M5×0.8	o6尼龙管 o6聚氨酯管	o4管子 o6管子
		o40~o50	M5×0.8 1/8 (Rc,NPT,NPTF)	o6尼龙管 o6聚氨酯管	o6管子 o8管子
安装连接	螺纹尺寸	o2~o8	M8×1外螺纹		
		o10~o32	M10×1外螺纹		
		o40~o50	M14×1外螺纹		

缓冲规格

吸盘直径(mm)	※ o2~o8	o10~o32	o40, o50
行程(mm)	6, 10, 15, 25	10, 20, 30, 40, 50	10, 20, 30, 50
弹簧作用力(N)	0行程	0.8	1.0
	全行程	1.2	3.0
防回转规格	可回转(J)、防回转(K)		

※薄型、薄型带肋、椭圆型参见o2~o8。

吸盘的种类

吸盘形状	平型	带肋平型	深型	风琴型
吸盘直径(mm)	2, 4, 6, 8, 2×4, 3.5×7, 4×10, 10, 13, 16, 20, 25, 32, 40, 50	10, 13, 16, 20, 25, 32, 40, 50	10, 16, 25, 40	6, 8, 10, 13, 16, 20, 25, 32, 40, 50
材质(色)	NBR(黑色)·硅橡胶(白色)·聚氨酯橡胶(棕色)·FKM(黑色带绿标记)·导电性NBR(黑色带1个银点)·导电性硅橡胶(黑色带2个银点)			
硬度	NBR(A50/S)、硅橡胶(A40/S)、聚氨酯橡胶、FKM(A60/S)、导电性NBR(A50/S)、导电性硅橡胶(A50/S)			

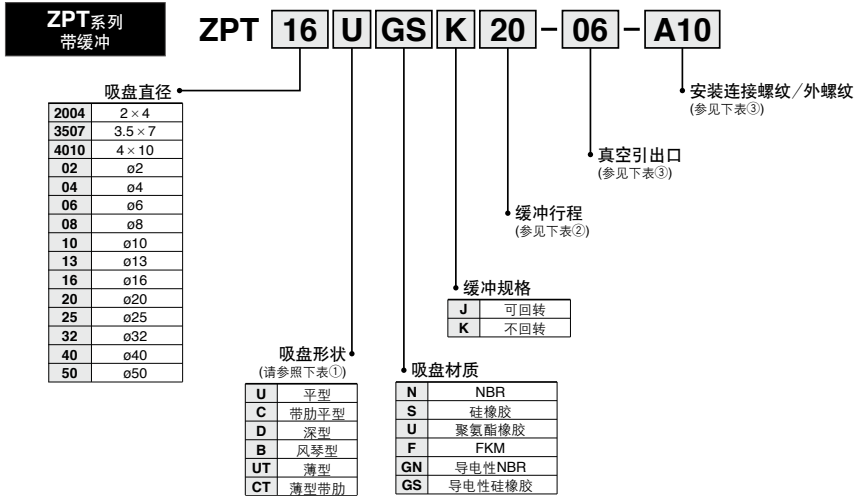
质量表

行程(mm)	吸盘形状 真空引出口 型号	平型·带肋平型						深型						风琴型								
		内螺纹		快换接头		倒钩接头		内螺纹		快换接头		倒钩接头		内螺纹		快换接头		倒钩接头				
		B3	B5	□01	04	06	08	N□U	B5	□01	04	06	08	N□U	B3	B5	□01	04	06	08	N□U	
6	ZPT2004																					
	3507																					
	4010																					
	ZPT02-08 薄型系列 10-16	22	24	—	26	27	—	22	—	—	—	—	—	—	22	24	—	26	27	—	22	
10	ZPT 10 z 16	—	26	—	29	30	—	25	27	—	29	30	—	25	—	27	—	30	31	—	26	
	ZPT 20	—	29	—	31	33	—	27	30	—	32	33	—	28	—	31	—	34	35	—	30	
10	ZPT 32	—	57	—	33	34	—	30	—	—	—	—	—	—	—	36	—	38	39	—	34	
	ZPT 40	—	129	132	—	133	141	129	131	134	—	134	143	129	—	141	144	—	145	153	140	
	ZPT 50	—	135	138	—	139	147	133	—	—	—	—	—	—	—	148	151	—	152	160	147	

不同行程增加质量表

行程(mm)	10	15	20	25	30	40	50
ZPT2004 3507 4010 ZPT02-08 薄型系列 10-16	+6	+7	—	+8	—	—	—
ZPT10-32	—	—	+11	—	+13	+23	+24
ZPT40-50	—	—	+38	—	+40	—	+67

型号表示方法



表① 吸盘直径 - 吸盘形状

形状	直径														
	2 × 4	3.5 × 7	4 × 10	ø2	ø4	ø6	ø8	ø10	ø13	ø16	ø20	ø25	ø32	ø40	ø50
平型	●	●	●	●	●	●	●	●	●	●	●	●	●	●	●
带肋平型	-	-	-	-	-	-	-	-	●	●	●	●	●	●	●
深型	-	-	-	-	-	-	-	●	-	-	-	-	-	-	-
风琴型	-	-	-	-	●	●	●	●	●	●	●	●	●	●	●
薄型	-	-	-	-	-	-	-	-	-	-	-	-	-	-	-
薄型带肋	-	-	-	-	-	-	-	●	●	●	-	-	-	-	-

表② 吸盘直径 - 行程

行程	直径															
	2 × 4	3.5 × 7	4 × 10	ø2	ø4	ø6	ø8	薄型/薄型带肋 ø10 ø13 ø16	ø10	ø13	ø16	ø20	ø25	ø32	ø40	ø50
6mm	●	●	●	●	●	●	●	●	●	-	-	-	-	-	-	-
10mm	●	●	●	●	●	●	●	●	●	-	-	-	-	-	-	-
15mm	●	●	●	●	●	●	●	●	●	-	-	-	-	-	-	-
20mm	-	-	-	-	-	-	-	-	●	●	●	●	●	●	●	●
25mm	●	●	●	●	●	●	●	●	●	-	-	-	-	-	-	-
30mm	-	-	-	-	-	-	-	-	-	●	●	●	●	●	●	●
40mm	-	-	-	-	-	-	-	-	-	●	●	●	●	●	●	●
50mm	-	-	-	-	-	-	-	-	-	●	●	●	●	●	●	●

表③ 真空引出口 - 安装连接

	记号	螺纹直径 · 配管径	ø2~ø8	ø10~ø32	ø40 · ø50
			2 × 4, 3.5 × 7, 4 × 10 薄型系列 ø10~ø16		
真空引出口	内螺纹	B3	M3 × 0.5	●	-
		B5	M5 × 0.8	●	●
		B01	Rc1/8	-	-
		N01	NPT 1/8	-	●
		T01	NPTF 1/8	-	●
真空引出口	倒钩接头	N4	ø4尼龙管	●	-
		N6	ø6尼龙管	●	●
		U4	ø4聚氨酯管	●	-
真空引出口	快换接头	U6	ø6聚氨酯管	-	●
		04	ø4管子	●	●
		06	ø6管子	●	●
		08	ø8管子	-	●
		A8	M8 × 1	●	-
真空引出口	安装连接	A10	M10 × 1	●	-
		A14	M14 × 1	-	●

紧固力矩

(N · m)

安装螺纹	力矩值
M8 × 1	1.5~2.0
M10 × 1	2.5~3.5
M14 × 1	6.5~7.5

ZP3

ZP2

ZP2V

ZP

ZPT

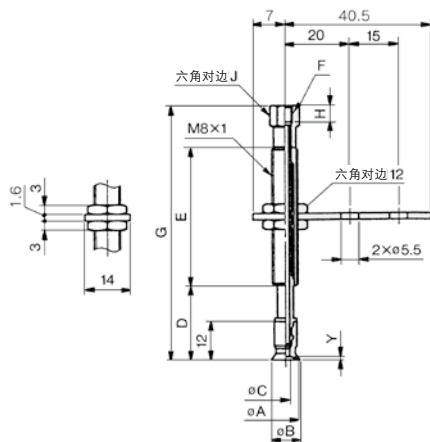
ZPR

XT661

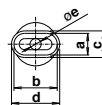
ZPT 系列

连接	内螺纹(带缓冲)	吸盘形状	平型、薄型、薄型带肋、椭圆形
真空引出口	引出方向/纵方向	安装连接	缓冲器本体连接

平型/φ2, φ4, φ6, φ8、薄型·薄型带肋/φ10, φ13, φ16、椭圆形/2004, 3507, 4010



椭圆形



平型

型号	A	B	C	Y
ZPT02U □□□□□-B□-A8	2	2.6	1.2	0.5
ZPT04U □□□□□-B□-A8	4	4.8	1.6	0.8
ZPT06U □□□□□-B□-A8	6	7	2.5	
ZPT08U □□□□□-B□-A8	8	9		1

椭圆形

型号	a	b	c	d	e	Y
ZPT2004U	2	4	2.6	4.6	1.2	0.3
ZPT3507U	3.5	7	4.3	7.8	1.8	0.5
ZPT4010U	4	10	5	11	2	0.8

薄型、薄型带肋

型号	A	B	C	Y
ZPT10UT	10	11	2.5	1
ZPT13UT	13	14		1.5
ZPT16UT	16	17		
ZPT10CT	10	11		0.8
ZPT13CT	13	14	1	
ZPT16CT	16	17		

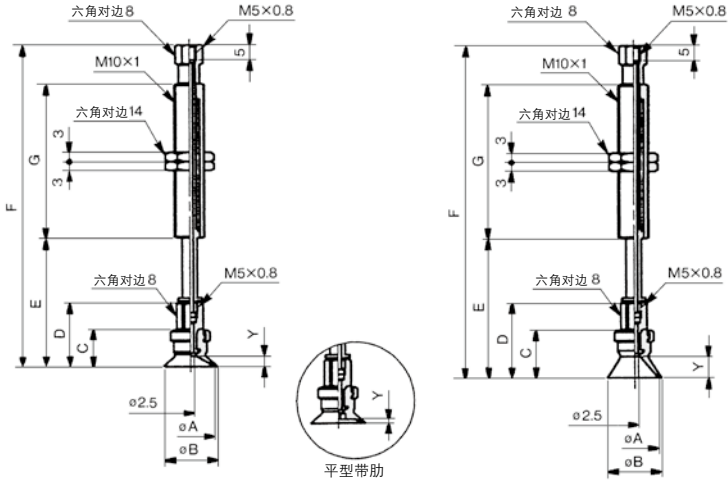
不同行程

型号	D	E	F:M3×0.5			F:M5×0.8		
			G	H	J	G	H	J
ZPT □□□□□□ 6-B□-A8	18	15	44	3	6	46	5	8
ZPT □□□□□□ 10-B□-A8	23	77						
ZPT □□□□□□ 15-B□-A8	28	82						
ZPT □□□□□□ 25-B□-A8	38	92						

连接	内螺纹(带缓冲)	吸盘形状	平型、平型带肋、深型
真空引出口	引出方向/纵方向	安装连接	缓冲器本体连接

平型·平型带肋/φ10, φ13, φ16

深型/φ10, φ16



φ10, φ13, φ16

平型·平型带肋

型号	A	B	C	D	Y	
					平型	平型带肋
ZPT10 □□□□□-B5-A10	10	12	12	21	3	1.7
ZPT13 □□□□□-B5-A10	13	15	12	21	3	1.8
ZPT16 □□□□□-B5-A10	16	18	12.5	21.5	3.5	1.2

不同行程

型号	φ10, φ13		φ16		G
	E	F	E	F	
ZPT □□□□□ 10-B5-A10	32.5	68.5	33	69	23
ZPT □□□□□ 20-B5-A10	42.5	106.5	43	107	51
ZPT □□□□□ 30-B5-A10	52.5	116.5	53	117	77
ZPT □□□□□ 40-B5-A10	62.5	152.5	63	153	
ZPT □□□□□ 50-B5-A10	72.5	162.5	73	163	

φ10, φ16

深型

型号	A	B	C	D	Y
ZPT10D □□□□□-B5-A10	10	12	15	24	6
ZPT16D □□□□□-B5-A10	16	18	16	25	7

不同行程

型号	φ10		φ16		G
	E	F	E	F	
ZPT □□□□□ 10-B5-A10	35.5	71.5	36.5	72.5	23
ZPT □□□□□ 20-B5-A10	45.5	109.5	46.5	110.5	51
ZPT □□□□□ 30-B5-A10	55.5	119.5	56.5	120.5	
ZPT □□□□□ 40-B5-A10	65.5	155.5	66.5	156.5	
ZPT □□□□□ 50-B5-A10	75.5	165.5	76.5	166.5	77

ZP3

ZP2

ZP2V

ZP

ZPT

ZPR

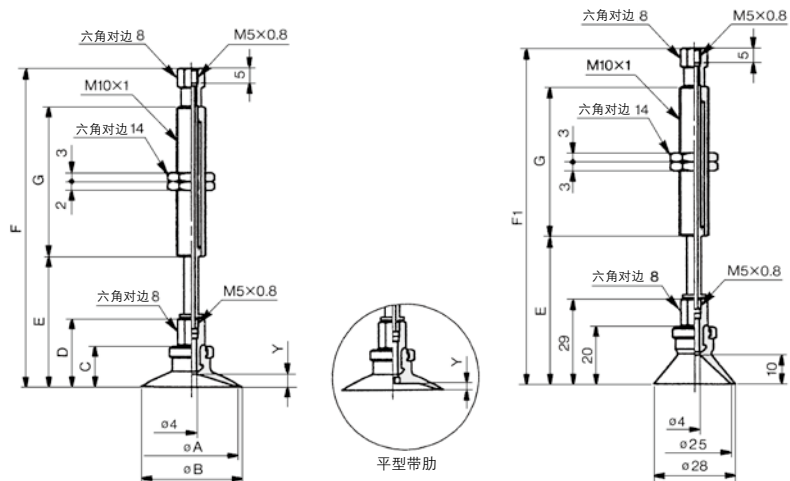
XT661

ZPT 系列

连接	内螺纹(带缓冲)	吸盘形状	平型、平型带肋、深型
真空引出口	引出方向/纵方向	安装连接	缓冲器本体连接

平型·平型带肋/φ20, φ25, φ32

深型/φ25



φ20, φ25, φ32

平型·平型带肋

型号	A	B	C	D	Y	
					平型	平型带肋
ZPT20 □□□□□-B5-A10	20	23	14	23	4	1.7
ZPT25 □□□□□-B5-A10	25	28				1.8
ZPT32 □□□□□-B5-A10	32	35	14.5	23.5	4.5	2.3

不同行程

型号	φ20, φ25		φ32		G
	E	F	E	F	
ZPT □□□□□-10-B5-A10	34.5	70.5	35	71	23
ZPT □□□□□-20-B5-A10	44.5	108.5	45	109	51
ZPT □□□□□-30-B5-A10	54.5	118.5	55	119	
ZPT □□□□□-40-B5-A10	64.5	154.5	65	155	77
ZPT □□□□□-50-B5-A10	74.5	164.5	75	165	

φ25

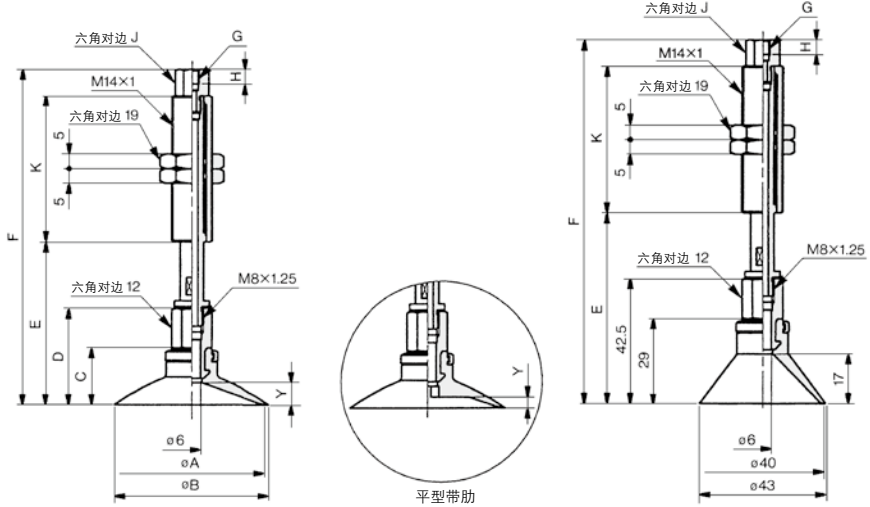
深型

型号	E	F	G
ZPT25D □□□□-10-B5-A10	40.5	76.5	23
ZPT25D □□□□-20-B5-A10	50.5	114.5	51
ZPT25D □□□□-30-B5-A10	60.5	124.5	
ZPT25D □□□□-40-B5-A10	70.5	160.5	77
ZPT25D □□□□-50-B5-A10	80.5	170.5	

连接	内螺纹(带缓冲)	吸盘形状	平型、平型带肋、深型
真空引出口	引出方向/纵方向	安装连接	缓冲器本体连接

平型·平型带肋/φ40, φ50

深型/φ40



φ40, φ50

平型·平型带肋

型号	A	B	C	D	Y	
					平型	平型带肋
ZPT40 $\frac{1}{2}$ □□□□-□□□-A14	40	43	18.5	32	6.5	3.3
ZPT50 $\frac{1}{2}$ □□□□-□□□-A14	50	53	19.5	33	7.5	3.8

不同行程

型号	E		G: M5 × 0.8			G: 1/8 (Rc, NPT, NPTF)		K
	φ40	φ50	F	H	J	F		
						φ40	φ50	
ZPT□□□□□□□□□□-□□□-A14	44.5	45.5	108.5	110.5	111	112		
ZPT□□□□□□□□□□-□□□-A14	54.5	55.5	113.5	114.5	116.5	117.5	13	50
ZPT□□□□□□□□□□-□□□-A14	64.5	65.5	123.5	124.5	126.5	127.5		
ZPT□□□□□□□□□□-□□□-A14	64.5	65.5	108.5	109.5	117.5	117.5		75

φ40

深型

型号	E	G: M5 × 0.8			G: 1/8 (Rc, NPT, NPTF)		K
		F	H	J	F		
					φ40	φ50	
ZPT40D□□□□10-□□□□-A14	55	120			121.5		
ZPT40D□□□□20-□□□□-A14	65	124	5	10	127	13	50
ZPT40D□□□□30-□□□□-A14	75	134			137		
ZPT40D□□□□50-□□□□-A14	95	179			182		75

ZP3

ZP2

ZP2V

ZP

ZPT

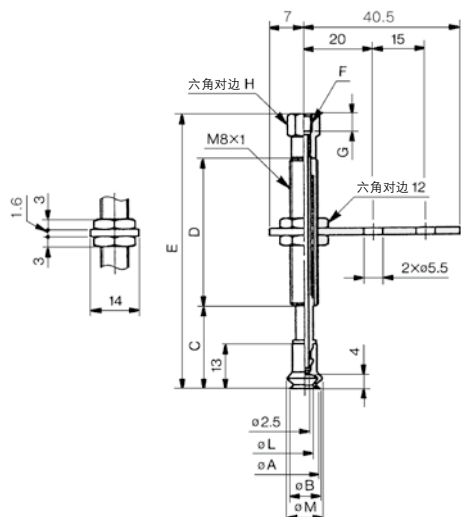
ZPR

XT661

ZPT 系列

连接	内螺纹(带缓冲)	吸盘形状	风琴型
真空引出口	引出方向/纵方向	安装连接	缓冲器本体连接

风琴型/φ6, φ8



φ6, φ8

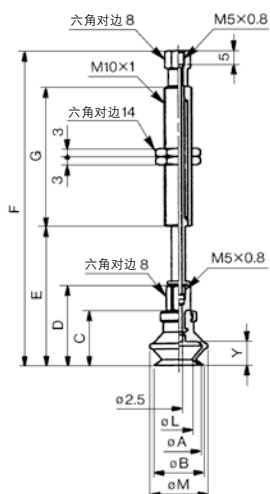
风琴型

型号	A	B	L	M
ZPT06B□□□□-B□-A8	6	7	3.3	9
ZPT08B□□□□-B□-A8	8	9	4.7	10

不同行程

型号	C	D	F:M3×0.5			F:M5×0.8		
			E	G	H	E	G	H
ZPT□□B□□□ 6-B□-A8	19	15	45			47		
ZPT□□B□□□ 10-B□-A8	24		78			80		
ZPT□□B□□□ 15-B□-A8	29	43	83	3	6	85	5	8
ZPT□□B□□□ 25-B□-A8	39		93			95		

风琴型/φ10, φ13, φ16



φ10, φ13, φ16

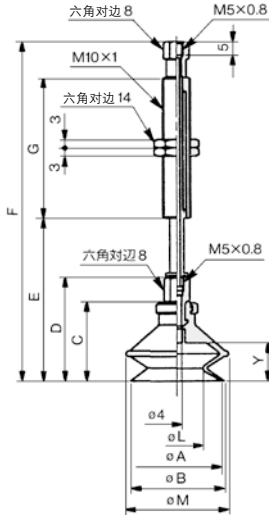
风琴型

型号	A	B	C	D	L	M	Y
ZPT10B□□□□-B5-A10	10	12	16	25	6	14	5.5
ZPT13B□□□□-B5-A10	13	15	18.5	27.5	9	19	7.5
ZPT16B□□□□-B5-A10	16	18	20	29	10	21	8.5

不同行程

型号	φ10		φ13		φ16		G
	E	F	E	F	E	F	
ZPT□□B□□□ 10-B5-A10	36.5	72.5	39	75	40.5	76.5	23
ZPT□□B□□□ 20-B5-A10	46.5	110.5	49	113	50.5	114.5	51
ZPT□□B□□□ 30-B5-A10	56.5	120.5	59	123	60.5	124.5	
ZPT□□B□□□ 40-B5-A10	66.5	156.5	69	159	70.5	160.5	77
ZPT□□B□□□ 50-B5-A10	76.5	166.5	79	169	80.5	170.5	

连接	内螺纹(带缓冲)	吸盘形状	风琴型
真空引出口	引出方向/纵方向	安装连接	缓冲器本体连接

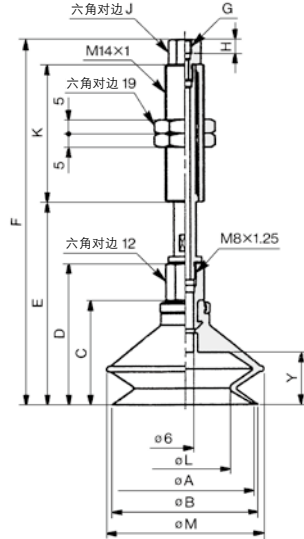
风琴型/φ20, φ25, φ32

φ20, φ25, φ32

风琴型

型号	A	B	C	D	L	M	Y
ZPT20B□□□□-B5-A10	20	22	23.5	32.5	12	25	10.5
ZPT25B□□□□-B5-A10	25	27	24	33	16	28	
ZPT32B□□□□-B5-A10	32	34	29	38	19	37	14

不同行程

型号	φ20		φ25		φ32		G
	E	F	E	F	E	F	
ZPT□□B□□□10-B5-A10	44	80	44.5	80.5	49.5	85.5	23
ZPT□□B□□□20-B5-A10	54	118	54.5	118.5	59.5	123.5	51
ZPT□□B□□□30-B5-A10	64	128	64.5	128.5	69.5	133.5	
ZPT□□B□□□40-B5-A10	74	164	74.5	164.5	79.5	169.5	77
ZPT□□B□□□50-B5-A10	84	174	84.5	174.5	89.5	179.5	

风琴型/φ40, φ50

φ40, φ50

风琴型

型号	A	B	C	D	L	M	Y
ZPT40B□□□□-□□-A14	40	43	34	47.5	24	48	16
ZPT50B□□□□-□□-A14	50	53	38	51.5	32	57	19

不同行程

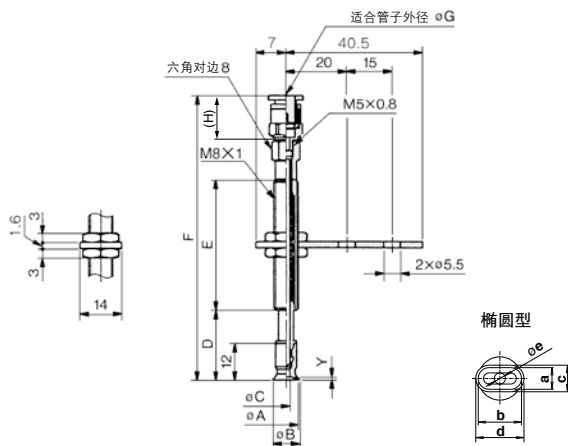
型号	E		G: M5 × 0.8			G: 1/8 (Rc, NPT, NPTF)		K	
	φ40	φ50	F	H	J	F			
						φ40	φ50		
ZPT□□B□□□10-□□-A14	60	64	125	129	5	10	126.5	130.5	50
ZPT□□B□□□20-□□-A14	70	74	129	133			132	136	
ZPT□□B□□□30-□□-A14	80	84	139	143			142	146	
ZPT□□B□□□40-□□-A14	100	104	184	188			187	191	
ZPT□□B□□□50-□□-A14	100	104	184	188			187	191	

ZP3
ZP2
ZP2V
ZP
ZPT
ZPR
XT661

ZPT 系列

连接	快换管接头(带缓冲)	吸盘形状	平型、平型带肋、深型、薄型、薄型带肋、椭圆型
真空引出口	引出方向/纵方向	安装连接	缓冲器本体连接

平型/φ2, φ4, φ6, φ8、薄型·薄型带肋/φ10, φ13, φ16、椭圆型2004, 3507, 4010



平型

型号	A	B	C	Y
ZPT02U □□□□□□-0□-A8	2	2.6	1.2	0.5
ZPT04U □□□□□□-0□-A8	4	4.8	1.6	0.8
ZPT06U □□□□□□-0□-A8	6	7	2.5	
ZPT08U □□□□□□-0□-A8	8	9		1

椭圆型

型号	a	b	c	d	φe	Y
ZPT2004U	2	4	2.6	4.6	1.2	0.3
ZPT3507U	3.5	7	4.3	7.8	1.8	0.5
ZPT4010U	4	10	5	11	2	0.8

薄型、薄型带肋

型号	A	B	C	Y
ZPT10UT	10	11	2.5	1
ZPT13UT	13	14		1.5
ZPT16UT	16	17		
ZPT10CT	10	11	0.8	1
ZPT13CT	13	14		
ZPT16CT	16	17		

不同行程

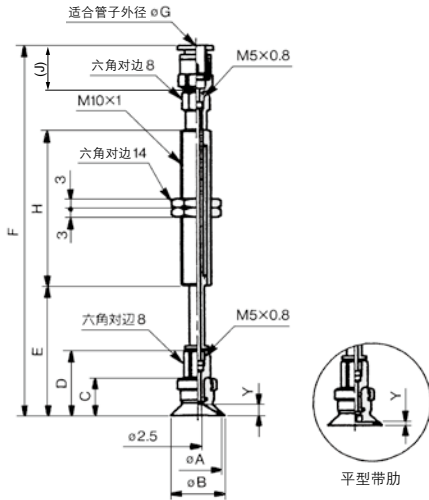
型号	D	E	F	
			G:4	G:6
ZPT □□□□□□ 6-0□-A8	18	15	60	61
ZPT □□□□□□ 10-0□-A8	23		93	94
ZPT □□□□□□ 15-0□-A8	28	43	98	99
ZPT □□□□□□ 25-0□-A8	38		108	109

适合管子外径

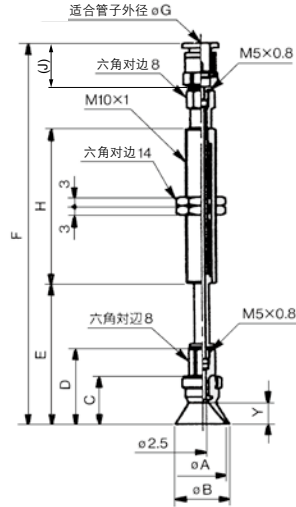
适合管子外径	H
φ4	13.9
φ6	14.7

连接	快换管接头(带缓冲)	吸盘形状	平型、平型带肋、深型
真空引出口	引出方向/纵方向	安装连接	缓冲器本体连接

平型·平型带肋/φ10, φ13, φ16



深型/φ10, φ16



φ10, φ13, φ16

平型·平型带肋

型号	A	B	C	D	Y	
					平型	平型带肋
ZPT10 $\frac{U}{C}$ □□□□□□-0□-A10	10	12	12	21	3	1.7
ZPT13 $\frac{U}{C}$ □□□□□□-0□-A10	13	15				1.8
ZPT16 $\frac{U}{C}$ □□□□□□-0□-A10	16	18	12.5	21.5	3.5	1.2

不同行程

型号	φ10, φ13			φ16			H
	E	F		E	F		
		G:4	G:6		G:4	G:6	
ZPT□□□□□□□□10-0□-A10	32.5	82.5	83.5	33	83	84	23
ZPT□□□□□□□□20-0□-A10	42.5	120.5	121.5	43	121	122	51
ZPT□□□□□□□□30-0□-A10	52.5	130.5	131.5	53	131	132	
ZPT□□□□□□□□40-0□-A10	62.5	166.5	167.5	63	167	168	77
ZPT□□□□□□□□50-0□-A10	72.5	176.5	177.5	73	177	178	

适合管子外径

适合管子外径	J
φ4	13.9
φ6	14.7

φ10, φ16

深型

型号	A	B	C	D	Y
ZPT10D □□□□□□-0□-A10	10	12	15	24	6
ZPT16D □□□□□□-0□-A10	16	18	16	25	7

不同行程

型号	φ10			φ16			H
	E	F		E	F		
		G:4	G:6		G:4	G:6	
ZPT□□□□□□□□10-0□-A10	35.5	85.5	86.5	36.5	86.5	87.5	23
ZPT□□□□□□□□20-0□-A10	45.5	123.5	124.5	46.5	124.5	125.5	51
ZPT□□□□□□□□30-0□-A10	55.5	133.5	134.5	56.5	134.5	135.5	
ZPT□□□□□□□□40-0□-A10	65.5	169.5	170.5	66.5	170.5	171.5	77
ZPT□□□□□□□□50-0□-A10	75.5	179.5	180.5	76.5	180.5	181.5	

适合管子外径

适合管子外径	J
φ4	13.9
φ6	14.7

ZP3

ZP2

ZP2V

ZP

ZPT

ZPR

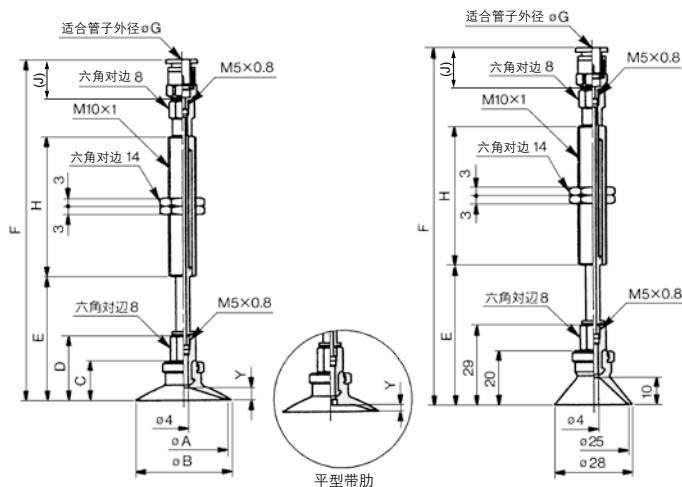
XT661

ZPT 系列

连接	快换管接头(带缓冲)	吸盘形状	平型、平型带肋、深型
真空引出口	引出方向/纵方向	安装连接	缓冲器本体连接

平型·平型带肋 / $\phi 20, \phi 25, \phi 32$

深型 / $\phi 25$



$\phi 20, \phi 25, \phi 32$

平型·平型带肋

型号	A	B	C	D	Y	
					平形	平形带肋
ZPT20 $\frac{U}{C}$ □□□□□-0□-A10	20	23	14	23	4	1.7
ZPT25 $\frac{U}{C}$ □□□□□-0□-A10	25	28			4	1.8
ZPT32 $\frac{U}{C}$ □□□□□-0□-A10	32	35	14.5	23.5	4.5	2.3

不同行程

型号	$\phi 20, \phi 25$			$\phi 32$			H
	E	F		E	F		
		G:4	G:6		G:4	G:6	
ZPT□□ $\frac{U}{C}$ □□□□□10-0□-A10	34.5	84.5	85.5	35	85	86	23
ZPT□□ $\frac{U}{C}$ □□□□□20-0□-A10	44.5	122.5	123.5	45	123	124	51
ZPT□□ $\frac{U}{C}$ □□□□□30-0□-A10	54.5	132.5	133.5	55	133	134	77
ZPT□□ $\frac{U}{C}$ □□□□□40-0□-A10	64.5	168.5	169.5	65	169	170	77
ZPT□□ $\frac{U}{C}$ □□□□□50-0□-A10	74.5	178.5	179.5	75	179	180	77

适合管子外径

适合管子外径	J
$\phi 4$	13.9
$\phi 6$	14.7

$\phi 25$

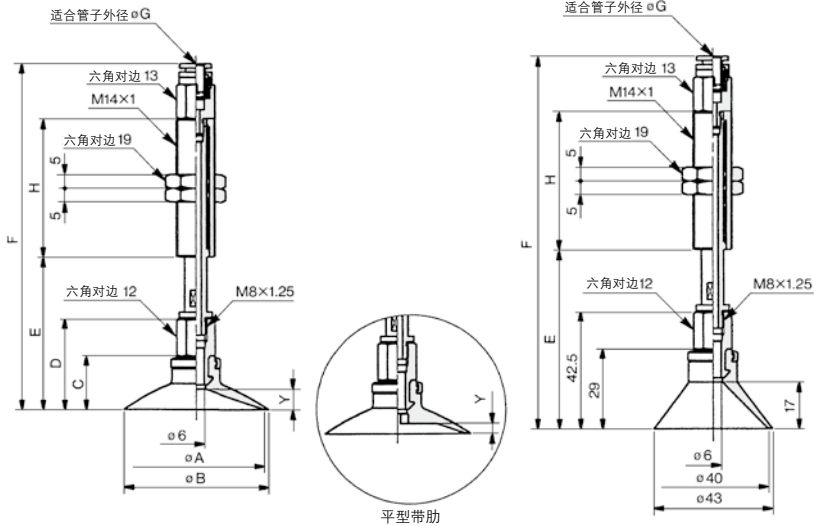
深型

型号	E	F		H
		G:4	G:6	
ZPT25D□□□□□10-0□-A10	40.5	90.5	91.5	23
ZPT25D□□□□□20-0□-A10	50.5	128.5	129.5	51
ZPT25D□□□□□30-0□-A10	60.5	138.5	139.5	77
ZPT25D□□□□□40-0□-A10	70.5	174.5	175.5	77
ZPT25D□□□□□50-0□-A10	80.5	184.5	185.5	77

适合管子外径

适合管子外径	J
$\phi 4$	13.9
$\phi 6$	14.7

连接	快换管接头(带缓冲)	吸盘形状	平型、平型带肋、深型
真空引出口	引出方向/纵方向	安装连接	缓冲器本体连接

平型·平型带肋/φ40, φ50
深型/φ40

φ40, φ50

平型·平型带肋

型号	A	B	C	D	Y	
					平型	平型带肋
ZPT40 $\frac{1}{2}$ □□□□□□-0□-A14	40	43	18.5	32	6.5	3.3
ZPT50 $\frac{1}{2}$ □□□□□□-0□-A14	50	53	19.5	33	7.5	3.8

不同行程

型号	φ40			φ50			H
	E	F		E	F		
		G:6	G:8		G:6	G:8	
ZPT□□ $\frac{1}{2}$ □□□□□□10-0□-A14	44.5	129.5	135	45.5	130.5	136	50
ZPT□□ $\frac{1}{2}$ □□□□□□20-0□-A14	54.5	124.4	129.4	55.5	125.4	130.4	
ZPT□□ $\frac{1}{2}$ □□□□□□30-0□-A14	64.5	134.4	139.4	65.5	135.4	140.4	
ZPT□□ $\frac{1}{2}$ □□□□□□50-0□-A14	84.5	179.4	184.4	85.5	180.4	185.4	

φ40

深型

型号	E	F		H
		G:6	G:8	
ZPT40D□□□□10-0□-A14	55	140	145.5	50
ZPT40D□□□□20-0□-A14	65	134.9	139.9	
ZPT40D□□□□30-0□-A14	75	144.9	149.9	
ZPT40D□□□□50-0□-A14	95	189.9	194.9	75

ZP3

ZP2

ZP2V

ZP

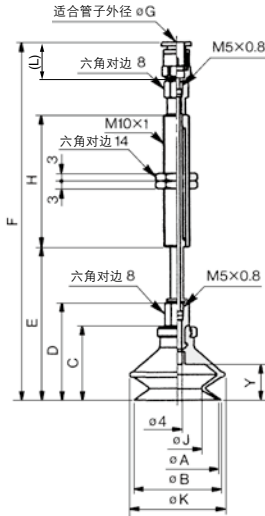
ZPT

ZPR

XT661

连接	快换管接头(带缓冲)	吸盘形状	风琴型
真空引出口	引出方向/纵方向	安装连接	缓冲器本体连接

风琴型/ø20, ø25, ø32



ø20, ø25, ø32

风琴型

型号	A	B	C	D	J	K	Y
ZPT20B □□□□□□□□-A10	20	22	23.5	32.5	12	25	10.5
ZPT25B □□□□□□□□-A10	25	27	24	33	16	28	
ZPT32B □□□□□□□□-A10	32	34	29	38	19	37	14

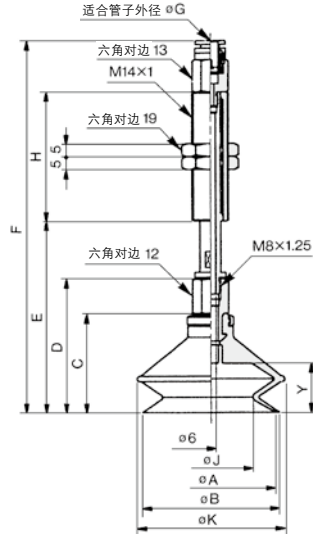
不同行程

型号	ø20			ø25			ø32			H
	F		E	F		E	F		E	
	G.4	G.6		G.4	G.6		G.4	G.6		
ZPT □□B □□□□□□□□10-0□-A10	44	94	95	44.5	94.5	95.5	49.5	99.5	100.5	23
ZPT □□B □□□□□□□□20-0□-A10	54	132	133	54.5	132.5	133.5	59.5	137.5	138.5	51
ZPT □□B □□□□□□□□30-0□-A10	64	142	143	64.5	142.5	143.5	69.5	147.5	148.5	51
ZPT □□B □□□□□□□□40-0□-A10	74	178	179	74.5	178.5	179.5	79.5	183.5	184.5	77
ZPT □□B □□□□□□□□50-0□-A10	84	188	189	84.5	188.5	189.5	89.5	193.5	194.5	77

适合管子外径

适合管子外径	L
ø4	13.9
ø6	14.7

风琴型/ø40, ø50



ø40, ø50

风琴型

型号	A	B	C	D	J	K	Y
ZPT40B □□□□□□□□-A14	40	43	34	47.5	24	48	16
ZPT50B □□□□□□□□-A14	50	53	38	51.5	32	57	19

不同行程

型号	ø40			ø50			H
	F		E	F		E	
	G.6	G.8		G.6	G.8		
ZPT □□B □□□□□□□□10-0□-A14	60	145	150.5	64	149	154.5	
ZPT □□B □□□□□□□□20-0□-A14	70	139.9	144.9	74	143.9	148.9	50
ZPT □□B □□□□□□□□30-0□-A14	80	149.9	154.9	84	153.9	158.9	
ZPT □□B □□□□□□□□50-0□-A14	100	194.9	199.9	104	198.9	203.9	75

ZP3

ZP2

ZP2V

ZP

ZPT

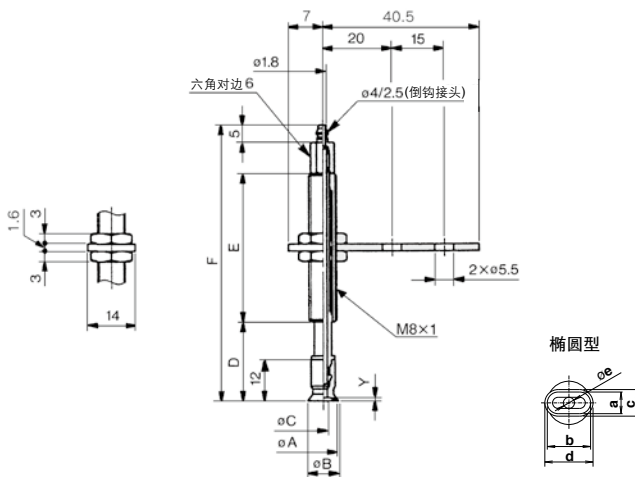
ZPR

XT661

ZPT 系列

连接	带倒钩接头(带缓冲)	吸盘形状	平型、薄型、薄型带肋、椭圆型
真空引出口	引出方向/纵方向	安装连接	缓冲器本体连接

平型/φ2, φ4, φ6, φ8、薄型·薄型带肋/φ10, φ13, φ16、椭圆型/2004, 3507, 4010



平型

型号	A	B	C	Y
ZPT02U □□□□□-□4-A8	2	2.6	1.2	0.5
ZPT04U □□□□□-□4-A8	4	4.8	1.6	0.8
ZPT06U □□□□□-□4-A8	6	7	2.5	
ZPT08U □□□□□-□4-A8	8	9		1

不同行程

型号	D	E	F
ZPT □□□□□□ 6-□4-A8	18	15	47
ZPT □□□□□□10-□4-A8	23		80
ZPT □□□□□□15-□4-A8	28	43	85
ZPT □□□□□□25-□4-A8	38		95

椭圆型

型号	a	b	c	d	e	Y
ZPT2004U	2	4	2.6	4.6	1.2	0.3
ZPT3507U	3.5	7	4.3	7.8	1.8	0.5
ZPT4010U	4	10	5	11	2	0.8

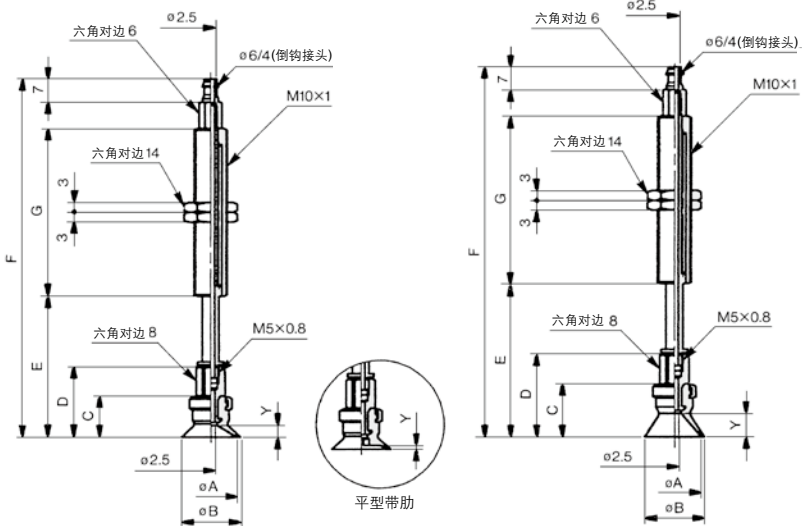
薄型、薄型带肋

型号	A	B	C	Y
ZPT10UT □□	10	11	2.5	1
ZPT13UT □□	13	14		1.5
ZPT16UT □□	16	17		
ZPT10CT □□	10	11		0.8
ZPT13CT □□	13	14	1	
ZPT16CT □□	16	17		

连接	带倒钩接头(带缓冲)	吸盘形状	平型、平型带肋、深型
真空引出口	引出方向/纵方向	安装连接	缓冲器本体连接

平型·平型带肋/φ10, φ13, φ16

深型/φ10, φ16



φ10, φ13, φ16

平型·平型带肋

型号	A	B	C	D	Y	
					平型	平型带肋
ZPT10□□□□□□□□□□6-A10	10	12	12	21	3	1.7
ZPT13□□□□□□□□□□6-A10	13	15			1.8	
ZPT16□□□□□□□□□□6-A10	16	18	12.5	21.5	3.5	1.2

不同行程

型号	φ10, φ13		φ16		G
	E	F	E	F	
ZPT□□□□□□□□□□□□□□6-A10	32.5	70.5	33	71	23
ZPT□□□□□□□□□□□□□□6-A10	42.5	108.5	43	109	51
ZPT□□□□□□□□□□□□□□6-A10	52.5	118.5	53	119	
ZPT□□□□□□□□□□□□□□6-A10	62.5	154.5	63	155	77
ZPT□□□□□□□□□□□□□□6-A10	72.5	164.5	73	165	

φ10, φ16

深型

型号	A	B	C	D	Y
ZPT10D□□□□□□□□□□6-A10	10	12	15	24	6
ZPT16D□□□□□□□□□□6-A10	16	18	16	25	7

不同行程

型号	φ10		φ16		G
	E	F	E	F	
ZPT□□□□□□□□□□□□□□6-A10	35.5	73.5	36.5	74.5	23
ZPT□□□□□□□□□□□□□□6-A10	45.5	111.5	46.5	112.5	51
ZPT□□□□□□□□□□□□□□6-A10	55.5	121.5	56.5	122.5	
ZPT□□□□□□□□□□□□□□6-A10	65.5	157.7	66.5	158.5	77
ZPT□□□□□□□□□□□□□□6-A10	75.5	167.5	76.5	168.5	

ZP3

ZP2

ZP2V

ZP

ZPT

ZPR

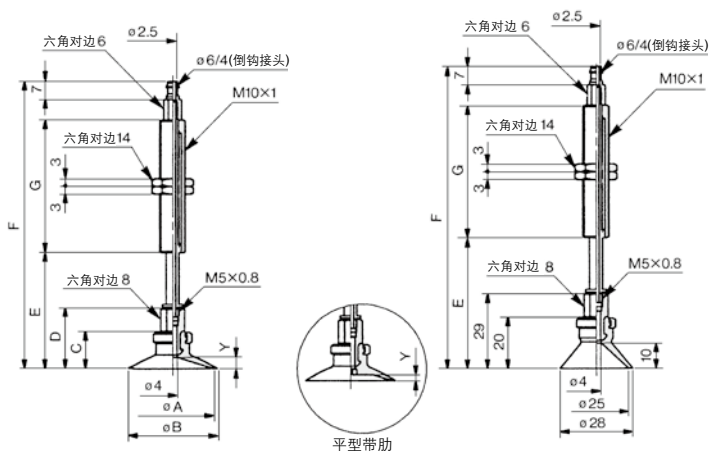
XT661

ZPT 系列

连接	带倒钩接头(带缓冲)	吸盘形状	平型、平型带肋、深型
真空引出口	引出方向/纵方向	安装连接	缓冲器本体连接

平型·平型带肋/φ20, φ25, φ32

深型/φ25



φ20, φ25, φ32

平型·平型带肋

型号	A	B	C	D	Y	
					平型	平型带肋
ZPT20 ^{1/2} □□□□□□□□□□6-A10	20	23	14	23	4	1.7
ZPT25 ^{1/2} □□□□□□□□□□6-A10	25	28			1.8	
ZPT32 ^{1/2} □□□□□□□□□□6-A10	32	35	14.5	23.5	4.5	2.3

不同行程

型号	φ20, φ25		φ32		G
	E	F	E	F	
ZPT□□□□□□□□□□10-□□6-A10	34.5	72.5	35	73	23
ZPT□□□□□□□□□□20-□□6-A10	44.5	110.5	45	111	51
ZPT□□□□□□□□□□30-□□6-A10	54.5	120.5	55	121	
ZPT□□□□□□□□□□40-□□6-A10	64.5	156.5	65	157	77
ZPT□□□□□□□□□□50-□□6-A10	74.5	166.5	75	167	

φ25

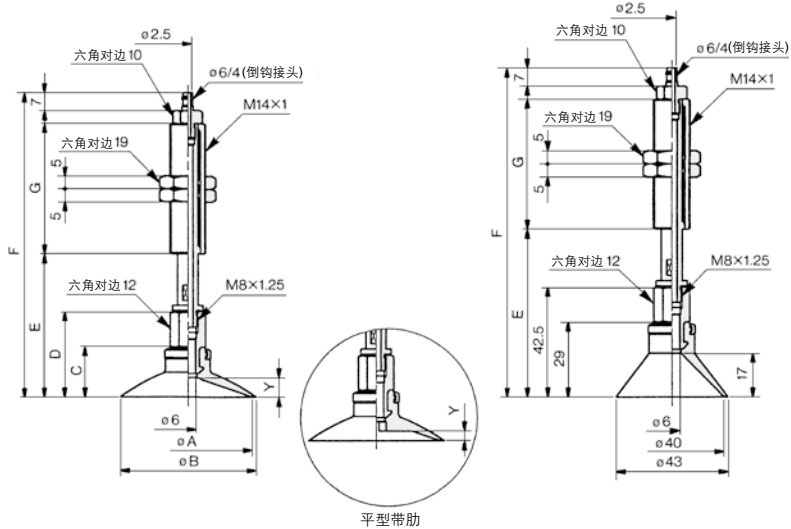
深型

型号	E	F	G
ZPT25D□□□□□□10-□□6-A10	40.5	78.5	23
ZPT25D□□□□□□20-□□6-A10	50.5	116.5	51
ZPT25D□□□□□□30-□□6-A10	60.5	126.5	
ZPT25D□□□□□□40-□□6-A10	70.5	162.5	77
ZPT25D□□□□□□50-□□6-A10	80.5	172.5	

连接	带倒钩接头(带缓冲)	吸盘形状	平型、平型带肋、深型
真空引出口	引出方向/纵方向	安装连接	缓冲器本体连接

平型·平型带肋/φ40, φ50

深型/φ40



φ40, φ50

平型·平型带肋

型号	A	B	C	D	Y	
					平型	平型带肋
ZPT40 □□□□□□□□□□6-A14	40	43	18.5	32	6.5	3.3
ZPT50 □□□□□□□□□□6-A14	50	53	19.5	33	7.5	3.8

不同行程

型号	φ40		φ50		G
	E	F	E	F	
ZPT□□□□□□□□□□10□□6-A14	44.5	113.5	45.5	114.5	50
ZPT□□□□□□□□□□20□□6-A14	54.5	116.5	55.5	117.5	
ZPT□□□□□□□□□□30□□6-A14	64.5	126.5	65.5	127.5	
ZPT□□□□□□□□□□50□□6-A14	84.5	171.5	85.5	172.5	

φ40

深型

型号	E	F	G
ZPT40D□□□□□□10□□6-A14	55	124	50
ZPT40D□□□□□□20□□6-A14	65	127	
ZPT40D□□□□□□30□□6-A14	75	137	75
ZPT40D□□□□□□50□□6-A14	95	182	

ZP3

ZP2

ZP2V

ZP

ZPT

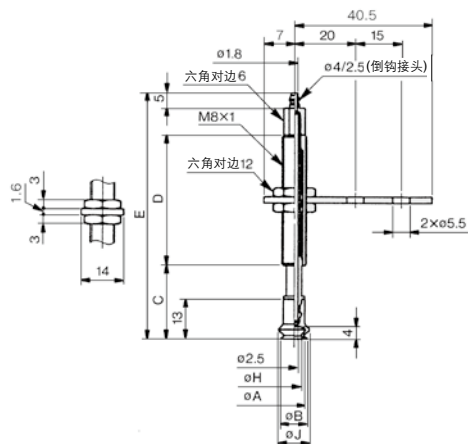
ZPR

XT661

ZPT 系列

连接	带倒钩接头(带缓冲)	吸盘形状	风琴型
真空引出口	引出方向/纵方向	安装连接	缓冲器本体连接

风琴型/φ6, φ8



φ6, φ8

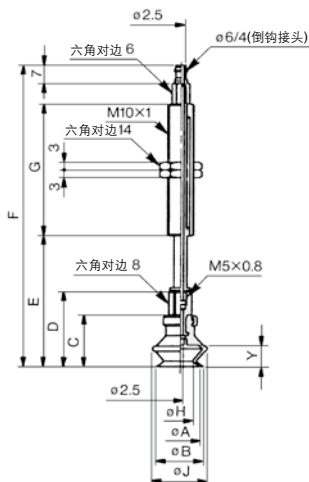
风琴型

型号	A	B	H	J
ZPT06B□□□□□-□4-A8	6	7	3.3	9
ZPT08B□□□□□-□4-A8	8	9	4.7	10

不同行程

型号	C	D	E
ZPT□□B□□□□ 6-□4-A8	19	15	48
ZPT□□B□□□□10-□4-A8	24		81
ZPT□□B□□□□15-□4-A8	29	43	86
ZPT□□B□□□□25-□4-A8	39		96

风琴型/φ10, φ13, φ16



φ10, φ13, φ16

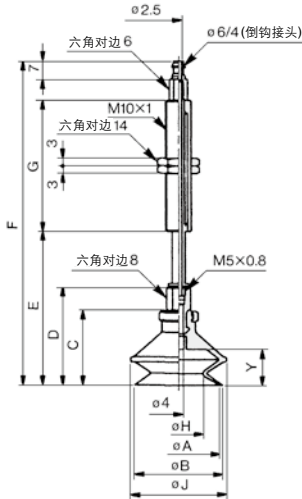
风琴型

型号	A	B	C	D	H	J	Y
ZPT10B□□□□□-□6-A10	10	12	16	25	6	14	5.5
ZPT13B□□□□□-□6-A10	13	15	18.5	27.5	9	19	7.5
ZPT16B□□□□□-□6-A10	16	18	20	29	10	21	8.5

不同行程

型号	φ10		φ13		φ16		G
	E	F	E	F	E	F	
ZPT□□B□□□□10-□6-A10	36.5	74.5	39	77	40.5	78.5	23
ZPT□□B□□□□20-□6-A10	46.5	112.5	49	115	50.5	116.5	
ZPT□□B□□□□30-□6-A10	56.5	122.5	59	125	60.5	126.5	
ZPT□□B□□□□40-□6-A10	66.5	158.5	69	161	70.5	162.5	51
ZPT□□B□□□□50-□6-A10	76.5	168.5	79	171	80.5	172.5	

连接	带倒钩接头(带缓冲)	吸盘形状	风琴型
真空引出口	引出方向/纵方向	安装连接	缓冲器本体连接

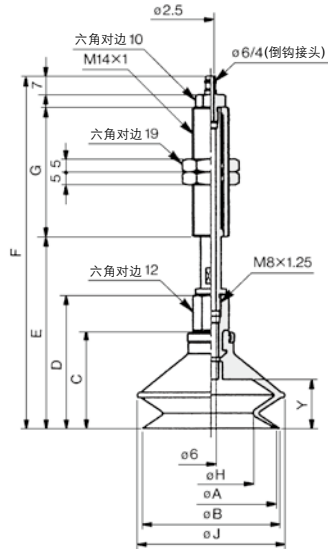
风琴型/ø20, ø25, ø32

ø20, ø25, ø32

风琴型

型号	A	B	C	D	H	J	Y
ZPT20B□□□□□□□□6-A10	20	22	23.5	32.5	12	25	10.5
ZPT25B□□□□□□□□6-A10	25	27	24	33	16	28	
ZPT32B□□□□□□□□6-A10	32	34	29	38	19	37	14

不同行程

型号	ø20		ø25		ø32		G
	E	F	E	F	E	F	
ZPT□□B□□□□□10-□6-A10	44	82	44.5	82.5	49.5	87.5	23
ZPT□□B□□□□□20-□6-A10	54	120	54.5	120.5	59.5	125.5	51
ZPT□□B□□□□□30-□6-A10	64	130	64.5	130.5	69.5	135.5	
ZPT□□B□□□□□40-□6-A10	74	166	74.5	166.5	79.5	171.5	77
ZPT□□B□□□□□50-□6-A10	84	176	84.5	176.5	89.5	181.5	

风琴型/ø40, ø50

ø40, ø50

风琴型

型号	A	B	C	D	H	J	Y
ZPT40B□□□□□□□□6-A14	40	43	34	47.5	24	48	16
ZPT50B□□□□□□□□6-A14	50	53	38	51.5	32	57	19

不同行程

型号	ø40		ø50		G
	E	F	E	F	
ZPT□□B□□□□□10-□6-A14	60	129	64	133	
ZPT□□B□□□□□20-□6-A14	70	132	74	136	50
ZPT□□B□□□□□30-□6-A14	80	142	84	146	
ZPT□□B□□□□□50-□6-A14	100	187	104	191	75

ZP3

ZP2

ZP2V

ZP

ZPT

ZPR

XT661



横方向真空引出型/无缓冲 带快换管接头 ZPR 系列



标准规格

真空引出口	引出方向		
	连接方法	横方向 快换管接头	
管径	椭圆(2×4, 3.5×7, 4×10) 薄型系列(φ10~φ16) φ2~φ8	φ4, φ6管子	
	φ10~φ16	φ4, φ6管子	
	φ20~φ32	φ4, φ6, φ8管子	
	φ40~φ50	φ6, φ8管子	
安装连接	连接方法		
	椭圆(2×4, 3.5×7, 4×10) 薄型系列(φ10~φ16) φ2~φ8	外螺纹	内螺纹
		M5×0.8, M6×1	M4×0.7, M5×0.8
	φ10~φ16	M5×0.8, M6×1	M5×0.8, M6×1
	φ20~φ32	M6×1, M8×1	M5×0.8, M6×1, M8×1.25
φ40~φ50	M6×1, M8×1	M6×1, M8×1.25	

吸盘的种类

吸盘形状	平型	带肋平型	深型	风琴型	薄型/薄型带肋
吸盘直径 (mm)	2, 4, 6, 8, 2×4, 3.5×7, 4×10, 10, 13, 16, 20, 25, 32, 40, 50	10, 13, 16, 20, 25, 32, 40, 50	10, 16, 25, 40	6, 8, 10, 13, 16, 20, 25, 32, 40, 50	10, 13, 16
材质(色)	NBR(黑色), 硅橡胶(白色), 聚氨酯橡胶(棕色), FKM(黑色带绿标记), 导电性NBR(黑色带1个银点), 导电性硅橡胶(黑色带2个银点)				
硬度	NBR(A50/S), 硅橡胶(A40/S), 聚氨酯橡胶, FKM(A60/S) 导电性NBR(A50/S), 导电性硅橡胶(A50/S)				

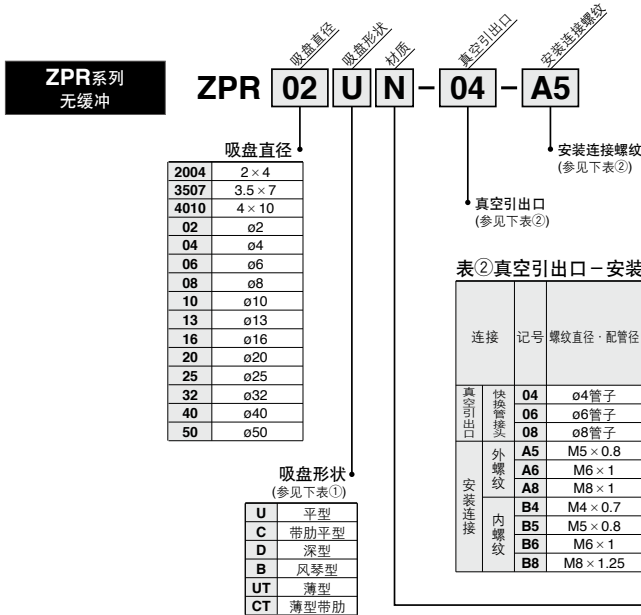
质量表/外螺纹(内螺纹)

(9)

型号	吸盘形状 连接		平型				带型平形			深型			风琴型			
	M4	M5	M6	M8	M5	M6	M8	M5	M6	M8	M4	M5	M6	M8		
ZPR02-08 2004,3507,4010 薄型系列10~16	— (19)	26 (20)	27 (—)	—	—	—	—	—	—	—	(19) (φ2, φ4 除外)	26(20) (φ2, φ4 除外)	27(—) (φ2, φ4 除外)	—		
ZPR10	—	29 (23)	31 (21)	—	29 (23)	31 (22)	—	29 (23)	30 (22)	—	—	29 (23)	31 (22)	—		
ZPR13	—	—	—	—	—	—	—	—	—	—	—	—	—	—		
ZPR16	—	—	—	—	—	—	—	31 (23)	31 (22)	—	—	—	—	—		
ZPR20	—	—	—	—	—	—	—	—	—	—	—	—	—	—		
ZPR25	—	—	—	—	—	—	—	—	—	—	—	—	—	—		
ZPR32	—	—	—	—	—	—	—	—	—	—	—	—	—	—		
ZPR40	—	—	—	—	—	—	—	—	—	—	—	—	—	—		
ZPR50	—	—	—	—	—	—	—	—	—	—	—	—	—	—		

※ () 内数值为内螺纹的场合。

型号表示方法



表①吸盘直径 - 吸盘形状

形状	直径														
	2 × 4	3.5 × 7	4 × 10	ø2	ø4	ø6	ø8	ø10	ø13	ø16	ø20	ø25	ø32	ø40	ø50
平型	●	●	●	●	●	●	●	●	●	●	●	●	●	●	●
带肋平型	-	-	-	-	-	-	-	-	-	●	●	●	●	●	●
深型	-	-	-	-	-	-	-	●	-	●	-	-	-	-	-
风琴型	-	-	-	-	-	●	●	●	●	●	●	●	●	●	●
薄型	-	-	-	-	-	-	-	-	●	●	●	-	-	-	-
薄型带肋	-	-	-	-	-	-	-	●	●	●	-	-	-	-	-

ZP3

ZP2

ZP2V

ZP

ZPT

ZPR

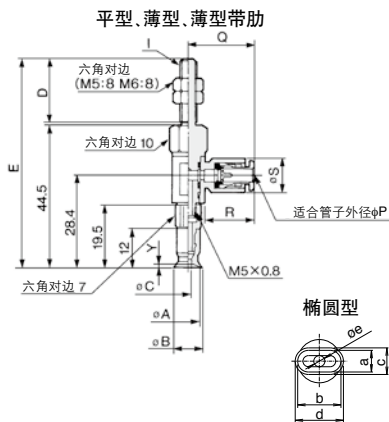
XT661

ZPR 系列

连接	快换管接头	吸盘形状	平型、平型带肋、深型、薄型、薄型带肋、椭圆型
真空引出口	引出方向/横方向	安装连接	外螺纹

公称直径/平型 $\phi 2, \phi 4, \phi 6, \phi 8$ /薄型·薄型带肋 $\phi 10, \phi 13, \phi 16$ /
椭圆型 2004, 3507, 4010

公称直径/ $\phi 10, \phi 13, \phi 16$



平型

型号	A	B	C	I:M5×0.8		I:M6×1		Y
				D	E	D	E	
ZPR02U	2	2.6	1.2	20	65.5	25	70.5	0.5
ZPR04U	4	4.8	1.6					0.8
ZPR06U	6	7	2.5					
ZPR08U	8	9	2.5					1

适合管子

适合管子外径	P	Q	R	S
$\phi 4$	4	20.6	15.6	10.4
$\phi 6$	6	21.6	16.6	12.8

椭圆型

型号	a	b	c	d	e	Y
ZPR2004U	2	4	2.6	4.6	1.2	0.3
ZPR3507U	3.5	7	4.3	7.8	1.8	0.5
ZPR4010U	4	10	5	11	2	0.8

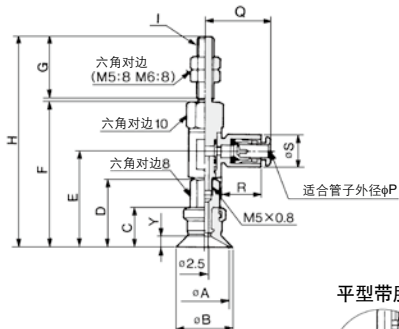
※D,E尺寸相同。

薄型、薄型带肋

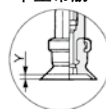
型号	A	B	Y
ZPR10UT	10	11	1
ZPR13UT	13	14	1.5
ZPR16UT	16	17	
ZPR10CT	10	11	0.8
ZPR13CT	13	14	1
ZPR16CT	16	17	

※D,E尺寸相同。

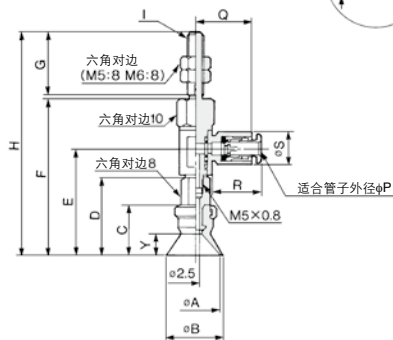
平型



平型带肋



深型/仅ZPR10D, 16D



平型·平型带肋

型号	A	B	C	D	E	F	I:M5×0.8		I:M6×1		Y	
							G	H	G	H	平型	平型带肋
ZPR10 _C	10	12	12	21	29.9	46	20	67	25	72	3	1.7
ZPR13 _C	13	15										1.8
ZPR16 _C	16	18	12.5	21.5	30.4	46.5		67.5		72.5	3.5	1.2

深型

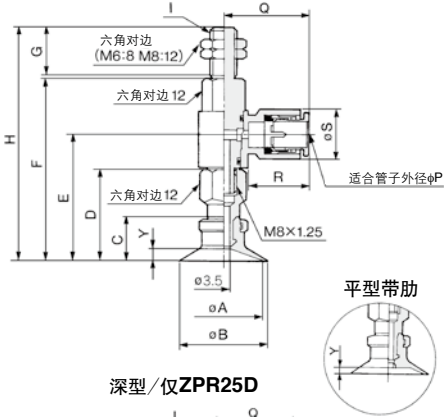
型号	A	B	C	D	E	F	I:M5×0.8		I:M6×1		Y
							G	H	G	H	
ZPR10D	10	12	15	24	32.9	49	20	70	25	75	6
ZPR16D	16	18	16	25	33.9	50	20	71	25	76	7

适合管子

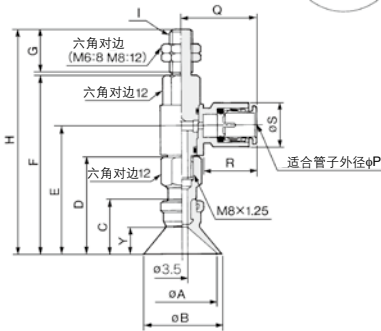
适合管子外径	P	Q	R	S
$\phi 4$	4	20.6	15.6	10.4
$\phi 6$	6	21.6	16.6	12.8

连接	快换管接头	吸盘形状	平型、平型带肋、深型
真空引出口	引出方向/横方向	安装连接	外螺纹

公称直径/φ20, φ25, φ32



深型/仅ZPR25D



平型·带肋平型

型号	A	B	C	D	E	F	I:M6×1		I:M8×1		Y	
							G	H	G	H	平型	平型带肋
ZPR20 _C	20	23	14	29	39.8	57.6	25	83.5	15	73.5	4	1.7
ZPR25 _C	25	28										1.8
ZPR32 _C	32	35	14.5	29.5	40.3	58.1		84		74	4.5	2.3

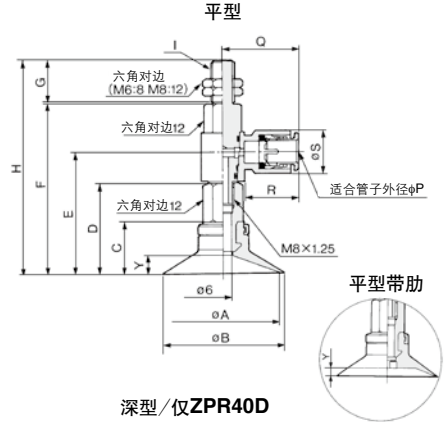
深型

型号	A	B	C	D	E	F	I:M6×1		I:M8×1		Y
							G	H	G	H	
ZPR25D	25	28	20	35	48.5	63.6	25	89.5	15	79.5	10

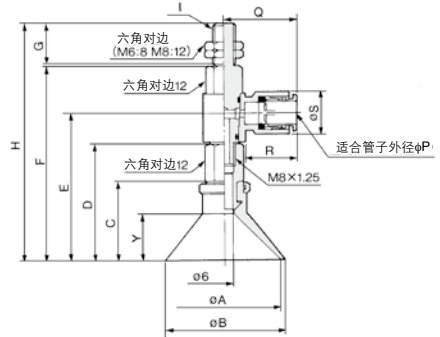
适合管子

适合管子外径	P	Q	R	S
φ4	4	23.3	15.8	10.4
φ6	6	24.3	16.8	12.8
φ8	8	26.2	18.7	15.2

公称直径/φ40, φ50



深型/仅ZPR40D



平型·平型带肋

型号	A	B	C	D	E	F	I:M6×1		I:M8×1		Y	
							G	H	G	H	平型	平型带肋
ZPR40 _C	40	43	18.5	32	42.8	60.6	25	86.5	15	76.5	6.5	3.3
ZPR50 _C	50	53	19.5	33	43.8	61.6		87.5		77.5	7.5	3.8

深型

型号	A	B	C	D	E	F	I:M6×1		I:M8×1		Y
							G	H	G	H	
ZPR40D	40	43	29	42.5	53.3	71.1	25	97	15	87	17

适合管子

适合管子外径	P	Q	R	S
φ6	6	24.3	16.8	12.8
φ8	8	26.2	18.7	15.2

ZP3

ZP2

ZP2V

ZP

ZPT

ZPR

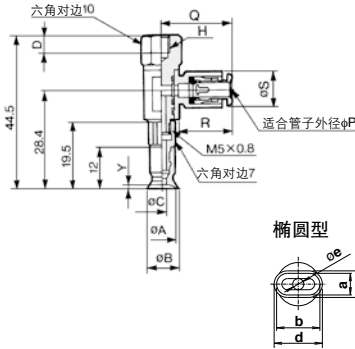
XT661

连接	快换管接头	吸盘形状	平型、平型带肋、深型、薄型、薄型带肋、椭圆形
真空引出口	引出方向/横方向	安装连接	内螺纹

公称直径/平型 $\phi 2, \phi 4, \phi 6, \phi 8$ /薄型·薄型带肋 $\phi 10, \phi 13, \phi 16$
椭圆形 2004, 3507, 4010

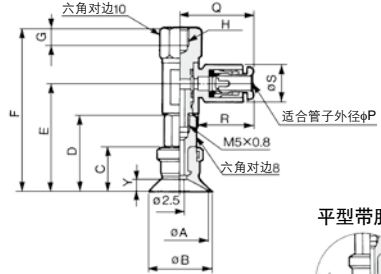
公称直径/ $\phi 10, \phi 13, \phi 16$

平型、薄型、薄型带肋



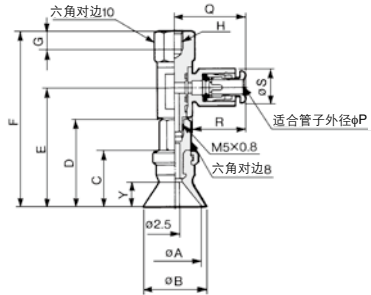
椭圆形

平型



平型带肋

深型/仅ZPR10D, 16D



平型

型号	A	B	C	H:M4×0.7		Y
				D	D	
ZPR02U	2	2.6	1.2	4	5	0.5
ZPR04U	4	4.8	1.6			0.8
ZPR06U	6	7	2.5			1
ZPR08U	8	9	2.5			

适合管子

适合管子外径	P	Q	R	S
$\phi 4$	4	20.6	15.6	10.4
$\phi 6$	6	21.6	16.6	12.8

椭圆形

型号	a	b	c	d	e	Y
ZPR2004U	2	4	2.6	4.6	1.2	0.3
ZPR3507U	3.5	7	4.3	7.8	1.8	0.5
ZPR4010U	4	10	5	11	2	0.8

※D尺寸相同。

薄型·薄型带肋

型号	A	B	C	Y
ZPR10UT	10	11	2.5	1
ZPR13UT	13	14		1.5
ZPR16UT	16	17		0.8
ZPR10CT	10	11	2.5	1
ZPR13CT	13	14		1
ZPR16CT	16	17		

※D尺寸相同。

平型·平型带肋

型号	A	B	C	D	E	F	H:M5×0.8		H:M6×1		Y	
							G	G	平型	平型带肋		
ZPR10 $\frac{U}{C}$	10	12	12	21	29.9	46	5	6	3	1.7	1.8	
ZPR13 $\frac{U}{C}$	13	15										
ZPR16 $\frac{U}{C}$	16	18	12.5	21.5	30.4	46.5						3.5

深型

型号	A	B	C	D	E	F	H:M5×0.8		H:M6×1		Y
							G	G			
ZPR10D	10	12	15	24	32.9	49	5	6	6	7	
ZPR16D	16	18	16	25	33.9	50					

适合管子

适合管子外径	P	Q	R	S
$\phi 4$	4	20.6	15.6	10.4
$\phi 6$	6	21.6	16.6	12.8

ZP3

ZP2

ZP2V

ZP

ZPT

ZPR

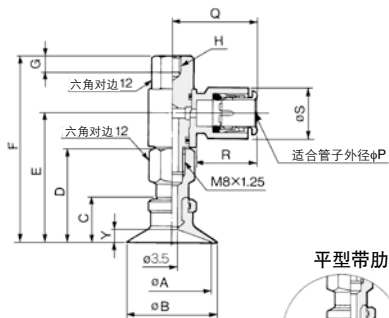
XT661

ZPR 系列

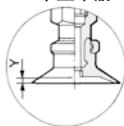
连接	快换管接头	吸盘形状	平型、平型带肋、深型
真空引出口	引出方向/横方向	安装连接	内螺纹

公称直径/ø20, ø25, ø32

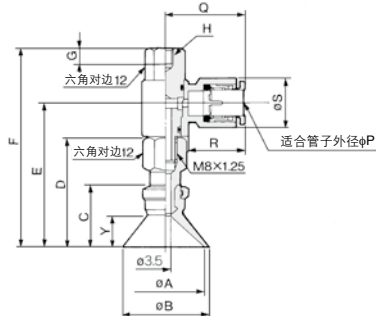
平型



平型带肋



深型/仅ZPR25D



平型·平型带肋

型号	A	B	C	D	E	F	H.M5×0.8	H.M6×1	H.M8×1.25	Y	
							G	G	G	平型	平型带肋
ZPR20 _C	20	23	14	29	39.8	57.6	5	6	8	4	1.7
ZPR25 _C	25	28								4.5	1.8
ZPR32 _C	32	35	14.5	29.5	40.3	58.1				4.5	2.3

深型

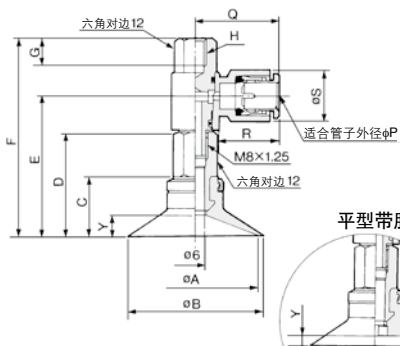
型号	A	B	C	D	E	F	H.M5×0.8	H.M6×1	H.M8×1.25	Y
							G	G	G	
ZPR25D	25	28	20	35	45.8	63.6	5	6	8	10

适合管子

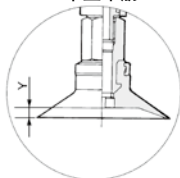
适合管子外径	P	Q	R	S
ø4	4	23.3	15.8	10.4
ø6	6	24.3	16.8	12.8
ø8	8	26.2	18.7	15.2

公称直径/ø40, ø50

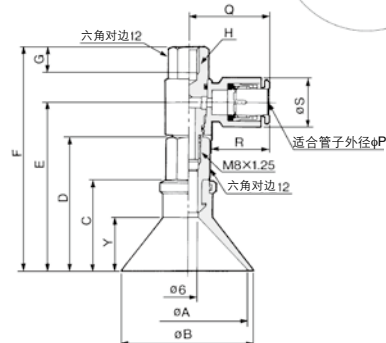
平型



平型带肋



深型/仅ZPR40D



平型·平型带肋

型号	A	B	C	D	E	F	H.M6×1	H.M8×1.25	Y	
							G	G	平型	平型带肋
ZPR40 _C	40	43	18.5	32	42.8	60.6	6	8	6.5	3.3
ZPR50 _C	50	53	19.5	33	43.8	61.6			7.5	3.8

深型

型号	A	B	C	D	E	F	H.M6×1	H.M8×1.25	Y
							G	G	
ZPR40D	40	43	29	42.5	53.3	71.1	6	8	17

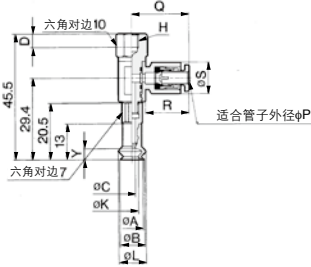
适合管子

适合管子外径	P	Q	R	S
ø6	6	24.3	16.8	12.8
ø8	8	26.2	18.7	15.2

连接	快换管接头	吸盘形状	风琴型
真空引出口	引出方向/横方向	安装连接	内螺纹

公称直径/φ6, φ8

风琴型



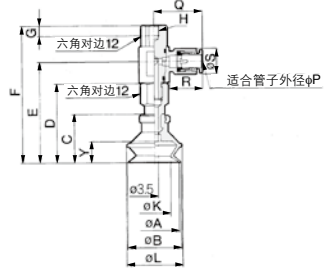
型号	A	B	C	H:M4×0.7 D	H:M5×0.8 D	K	L	Y
ZPR06B	6	7	2.5	4	5	3.3	9	4
ZPR08B	8	9				4.7	10	

适合管子

适合管子外径	P	Q	R	S
φ4	4	20.6	15.6	10.4
φ6	6	21.6	16.6	12.8

公称直径/φ20, φ25, φ32

风琴型



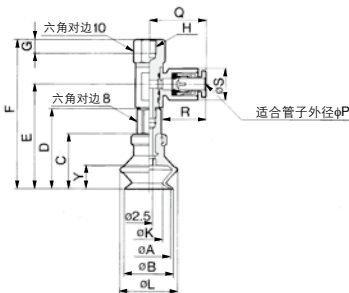
型号	A	B	C	D	E	F	H:M5×0.8 G	H:M6×1 G	H:M8×1.25 G	K	L	Y
ZPR20B	20	22	23.5	38.5	49.3	67.1	5	6	8	12	25	10.5
ZPR25B	25	27	24	39	49.8	67.6				16	28	10.5
ZPR32B	32	34	29	44	54.8	72.6				19	37	14

适合管子

适合管子外径	P	Q	R	S
φ4	4	23.3	15.8	10.4
φ6	6	24.3	16.8	12.8
φ8	8	26.2	18.7	15.2

公称直径/φ10, φ13, φ16

风琴型



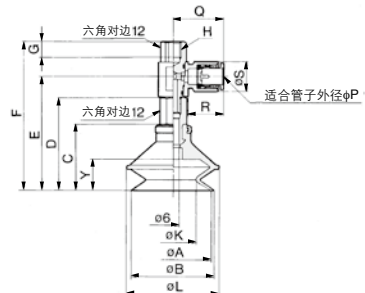
型号	A	B	C	D	E	F	H:M5×0.8 G	H:M6×1 G	K	L	Y
ZPR10B	10	12	16	25	33.9	50			6	14	5.5
ZPR13B	13	15	18.5	27.5	36.4	52.5	5	6	9	19	7.5
ZPR16B	16	18	20	29	37.9	54			10	21	8.5

适合管子

适合管子外径	P	Q	R	S
φ4	4	20.6	15.6	10.4
φ6	6	21.6	16.6	12.8

公称直径/φ40, φ50

风琴型



型号	A	B	C	D	E	F	H:M6×1 G	H:M8×1.25 G	K	L	Y
ZPR40B	40	43	34	47.5	58.3	76.1	6	8	24	48	16
ZPR50B	50	53	38	51.5	62.3	80.1			32	57	19

适合管子

适合管子外径	P	Q	R	S
φ6	6	24.3	16.8	12.8
φ8	8	26.2	18.7	15.2

ZP3

ZP2

ZP2V

ZP

ZPT

ZPR

XT661



横方向真空引出型/带缓冲 带快换接头 ZPR 系列



标准规格



真空引出口	引出方向 连接方法		横方向 带快换接头
	适合管径	椭圆(2×4.3.5×7.4×10) 薄型系列(ø10-ø16) ø2-ø8	
ø10-ø16		ø4, ø6管子	
ø20-ø32		ø4, ø6, ø8管子	
ø40-ø50		ø6, ø8管子	
安装连接	螺纹径	椭圆(2×4.3.5×7.4×10) 薄型系列(ø10-ø16) ø2-ø8	
		M8×1外螺纹	
		ø10-ø16	
		M10×1外螺纹	
		ø20-ø32	
		M10×1外螺纹	
		ø40-ø50	
		M14×1外螺纹	

缓冲规格

吸盘直径(mm)	ø2-ø8	ø10-ø32	ø40, ø50
行程(mm)	6, 10, 15, 25	10, 20, 30, 40, 50	10, 20, 30, 50
弹簧作用力(N)	0行程	0.8	2.0
	满行程	1.2	3.0
防回转规格		可回转(J)、不可回转(K)	

※薄型、薄型带肋、椭圆形参见ø2-ø8。

吸盘的种类

吸盘形状	平型	带肋平型	深型	风琴型	薄型/薄型带肋
吸盘直径(mm)	2, 4, 6, 8, 2x4, 3.5x7, 4x10, 10, 13, 16, 20, 25, 32, 40, 50	10, 13, 16, 20, 25, 32, 40, 50	10, 16, 25, 40	6, 8, 10, 13, 16, 20, 25, 32, 40, 50	10, 13, 16
材质(色)	NBR(黑色)、硅橡胶(白色)、聚氨酯橡胶(棕色)、FKM(黑色带绿标记)、导电性NBR(黑色带1个银点)、导电性硅橡胶(黑色带2个银点)				
硬度	NBR(A50/S)、硅橡胶(A40/S)、聚氨酯橡胶、FKM(A60/S)、导电性NBR(A50/S)、导电性硅橡胶(A50/S)				

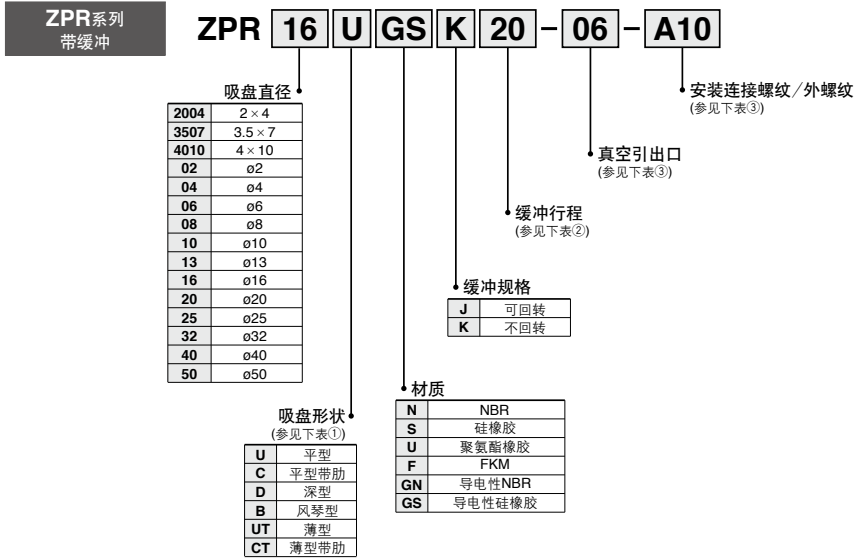
质量表

行程 (mm)	吸盘形状 真空引出口 型号	平型·带肋平型			深型			风琴型		
		04	06	08	04	06	08	04	06	08
6	2004, 3507, 4010 ZPR02-08 薄型系列(10-16)	38	39	—	—	—	—	38	39	—
	10 ZPR 16	39	40	—	39	40	—	40	41	—
10	ZPR 20 25	54	55	56	55	56	57	57	58	59
	ZPR 32	56	57	58	—	—	—	61	62	63
10	ZPR 40	—	126	127	—	128	129	—	138	139
	ZPR 50	—	132	133	—	—	—	—	145	146

不同行程增加质量表

型号	行程 (mm)						
	10	15	20	25	30	40	50
ZPR02-08	+7	+8	—	+9	—	—	—
ZPR10-32	—	—	+12	—	+14	+26	+28
ZPR40·50	—	—	-6	—	-2	—	+30

型号表示方法



表①吸盘直径－吸盘形状

形状	直径														
	2×4	3.5×7	4×10	φ2	φ4	φ6	φ8	φ10	φ13	φ16	φ20	φ25	φ32	φ40	φ50
平型	●	●	●	●	●	●	●	●	●	●	●	●	●	●	●
带肋平型	-	-	-	-	-	-	-	●	●	●	●	●	●	●	●
深型	-	-	-	-	-	-	-	●	●	●	●	●	●	●	●
风琴型	-	-	-	-	●	●	●	●	●	●	●	●	●	●	●
薄型	-	-	-	-	-	-	-	●	●	●	●	●	●	●	●
薄型带肋	-	-	-	-	-	-	-	●	●	●	●	●	●	●	●

表②吸盘直径－行程

行程	直径																	
	2×4	3.5×7	4×10	φ2	φ4	φ6	φ8	薄型/薄型带肋			φ10	φ13	φ16	φ20	φ25	φ32	φ40	φ50
								φ10	φ13	φ16								
6mm	●	●	●	●	●	●	●	●	●	●	-	-	-	-	-	-	-	-
10mm	●	●	●	●	●	●	●	●	●	●	●	●	●	●	●	●	●	●
15mm	●	●	●	●	●	●	●	●	●	●	●	●	●	●	●	●	●	●
20mm	-	-	-	-	-	-	-	-	-	-	●	●	●	●	●	●	●	●
25mm	●	●	●	●	●	●	●	●	●	●	●	●	●	●	●	●	●	●
30mm	-	-	-	-	-	-	-	-	-	-	●	●	●	●	●	●	●	●
40mm	-	-	-	-	-	-	-	-	-	-	●	●	●	●	●	●	●	●
50mm	-	-	-	-	-	-	-	-	-	-	●	●	●	●	●	●	●	●

表③真空引出口－安装连接

	记号	螺纹直径·配管径	φ2~φ8				
			2×4, 3.5×7, 4×10	φ10-φ16	φ20-φ32	φ40·φ50	
真空引出口	快换管接头	04	φ4管子	●	●	●	-
		06	φ6管子	●	●	●	●
		08	φ8管子	-	-	●	●
安装连接	外螺纹	A8	M8 × 1	●	-	-	-
		A10	M10 × 1	-	●	●	-
		A14	M14 × 1	-	-	-	●

紧固力矩 (N · m)

安装螺纹	力矩值
M8 × 1	1.5~2.0
M10 × 1	2.5~3.5
M14 × 1	6.5~7.5

ZP3

ZP2

ZP2V

ZP

ZPT

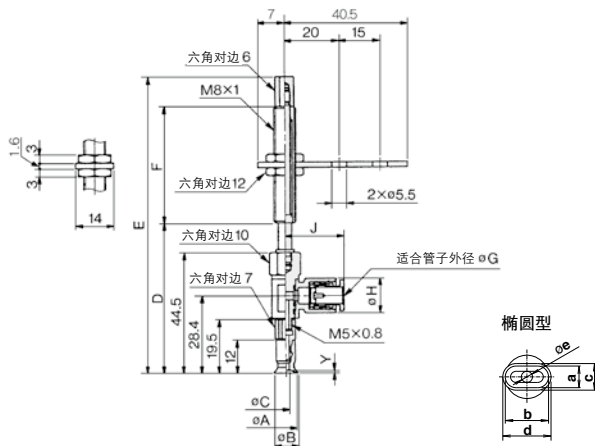
ZPR

XT661

ZPR 系列

连接	快换管接头	吸盘形状	平型、薄型、薄型带肋、椭圆形
真空引出口	引出方向/横方向	安装连接	外螺纹

平型/φ2, φ4, φ6, φ8、薄型·薄型带肋/φ10, φ13, φ16、椭圆形/2004, 3507, 4010



平型

型号	A	B	C	Y
ZPR02U □□□□□-0□-A8	2	2.6	1.2	0.5
ZPR04U □□□□□-0□-A8	4	4.8	1.6	0.8
ZPR06U □□□□□-0□-A8	6	7	2.5	
ZPR08U □□□□□-0□-A8	8	9		1

不同行程

型号	D	E	F	G:4		G:6	
				H	J	H	J
ZPR□□□□□□ 6-0□-A8	52.5	78.5	15	10.4	20.6	12.8	21.6
ZPR□□□□□□ 10-0□-A8	55.5	109.5	43				
ZPR□□□□□□ 15-0□-A8	60.5	114.5					
ZPR□□□□□□ 25-0□-A8	70.5	124.5					

椭圆形

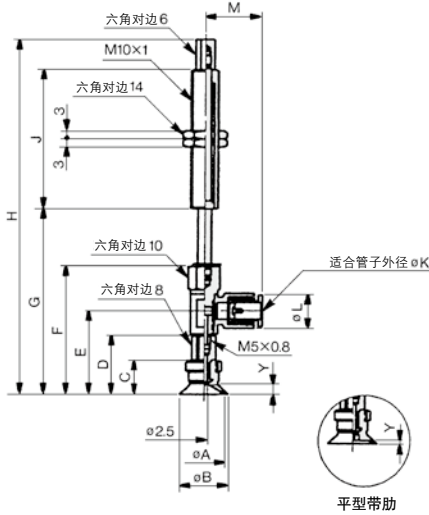
型号	a	b	c	d	e	Y
ZPR2004U	2	4	2.6	4.6	1.2	0.3
ZPR3507U	3.5	7	4.3	7.8	1.8	0.5
ZPR4010U	4	10	5	11	2	0.8

薄型、薄型带肋

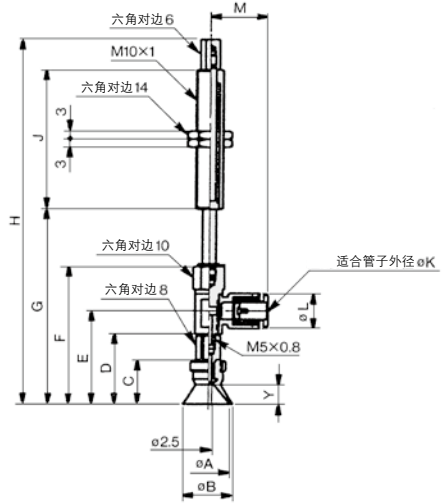
型号	A	B	C	Y
ZPR10UT	10	11	2.5	1
ZPR13UT	13	14		1.5
ZPR16UT	16	17		
ZPR10CT	10	11	2.5	0.8
ZPR13CT	13	14		
ZPR16CT	16	17		1

连接	快换管接头	吸盘形状	平型、平型带肋、深型
真空引出口	引出方向/横方向	安装连接	外螺纹

平型·平型带肋/φ10, φ13, φ16



深型/φ10, φ16



φ10, φ13, φ16

平型·平型带肋

型号	A	B	C	D	E	F	Y	
							平型	平型带肋
ZPR10□□□□□-0□A10	10	12						1.7
ZPR13□□□□□-0□A10	13	15	12	21	29.9	46	3	1.8
ZPR16□□□□□-0□A10	16	18	12.5	21.5	30.4	46.5	3.5	1.2

不同行程

型号	φ10, φ13		φ16		J
	G	H	G	H	
ZPR□□□□□□□10-0□A10	57	91	57.5	91.5	23
ZPR□□□□□□□20-0□A10	67	129	67.5	129.5	51
ZPR□□□□□□□30-0□A10	77	139	77.5	139.5	
ZPR□□□□□□□40-0□A10	87	175	87.5	175.5	
ZPR□□□□□□□50-0□A10	97	185	97.5	185.5	77

φ10, φ16

深型

型号	A	B	C	D	E	F	Y
ZPR10D□□□□□-0□A10	10	12	15	24	32.9	49	6
ZPR16D□□□□□-0□A10	16	18	16	25	33.9	50	7

不同行程

型号	φ10		φ16		J
	G	H	G	H	
ZPR□□□□□□□10-0□A10	60	94	61	95	23
ZPR□□□□□□□20-0□A10	70	132	71	133	
ZPR□□□□□□□30-0□A10	80	142	81	143	51
ZPR□□□□□□□40-0□A10	90	178	91	179	
ZPR□□□□□□□50-0□A10	100	188	101	189	77

快换管接头

型号	K	L	M
ZPR□□□□□□□□04-A10	4	10.4	20.6
ZPR□□□□□□□□06-A10	6	12.8	21.6

ZP3

ZP2

ZP2V

ZP

ZPT

ZPR

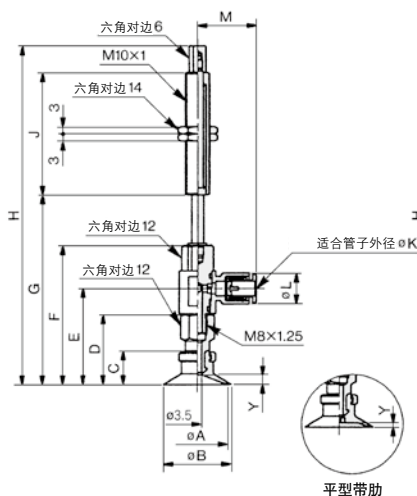
XT661

ZPR 系列

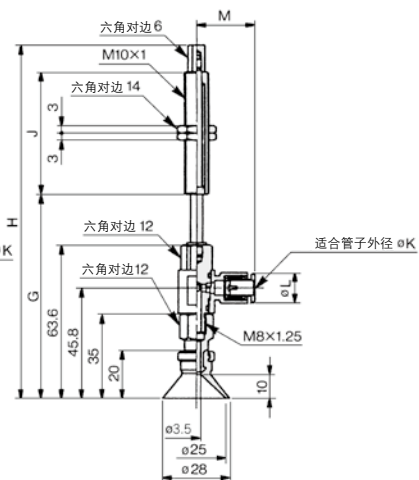
连接	快换管接头	吸盘形状	平型、平型带肋、深型
真空引出口	引出方向/横方向	安装连接	外螺纹

平型·平型带肋/φ20, φ25, φ32

深型/φ25



平型带肋



φ20, φ25, φ32

平型·平型带肋

型号	A	B	C	D	E	F	Y	
							平型	平型带肋
ZPR20□□□□□□□□-0□-A10	20	23						1.7
ZPR25□□□□□□□□-0□-A10	25	28	14	29	39.8	57.6	4	1.8
ZPR32□□□□□□□□-0□-A10	32	35	14.5	29.5	40.3	58.1	4.5	2.3

不同行程

型号	φ20, φ25		φ32		J
	G	H	G	H	
ZPR□□□□□□□□□□10-0□-A10	68.6	102.6	69.1	103.1	23
ZPR□□□□□□□□□□20-0□-A10	78.6	140.6	79.1	141.1	51
ZPR□□□□□□□□□□30-0□-A10	88.6	150.6	89.1	151.1	
ZPR□□□□□□□□□□40-0□-A10	98.6	186.6	99.1	187.1	77
ZPR□□□□□□□□□□50-0□-A10	108.6	196.6	109.6	197.1	

φ25

深型

型号	G	H	J
ZPR25D□□□□10-0□-A10	74.6	108.6	23
ZPR25D□□□□20-0□-A10	84.6	146.6	51
ZPR25D□□□□30-0□-A10	94.6	156.6	
ZPR25D□□□□40-0□-A10	104.6	192.6	77
ZPR25D□□□□50-0□-A10	114.6	202.6	

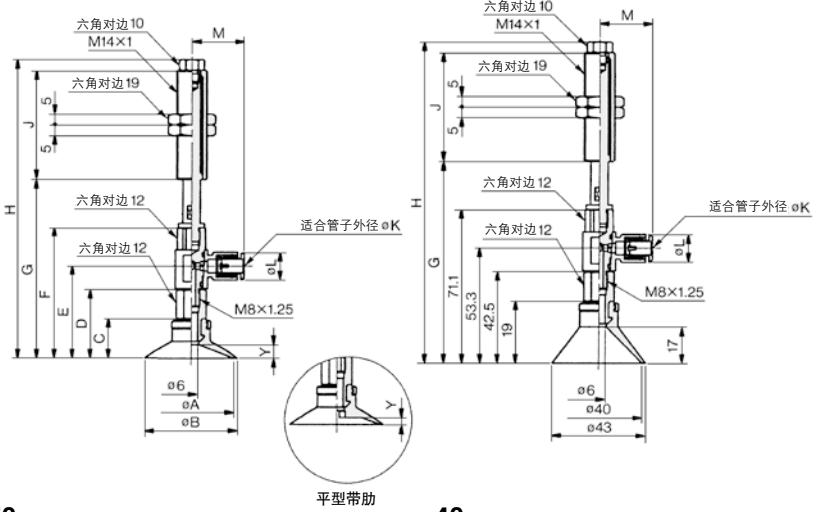
快换接头

型号	K	L	M
ZPR□□□□□□□□□□-04-A10	4	10.4	23.3
ZPR□□□□□□□□□□-06-A10	6	12.8	24.3
ZPR□□□□□□□□□□-08-A10	8	15.2	26.2

连接	快换管接头	吸盘形状	平型、平型带肋、深型
真空引出口	引出方向/横方向	安装连接	外螺纹

平型·平型带肋/φ40, φ50

深型/φ40



φ40, φ50

平型·平型带肋

型号	A	B	C	D	E	F	Y	
							平型	平型带肋
ZPR40□□□□□-0□A14	40	43	18.5	32	42.8	60.6	6.5	3.3
ZPR50□□□□□-0□A14	50	53	19.5	33	43.8	61.6	7.5	3.8

不同行程

型号	φ40		φ50		J
	G	H	G	H	
ZPR□□□□□□□□□□10-0□A14	72.6	140.6	73.6	141.6	50
ZPR□□□□□□□□□□20-0□A14	82.6	137.6	83.6	138.6	
ZPR□□□□□□□□□□30-0□A14	92.6	147.6	93.6	148.6	
ZPR□□□□□□□□□□50-0□A14	112.6	192.6	113.6	193.6	

φ40

深型

型号	G	H	J
ZPR40D□□□□□10-0□A14	83.1	151.1	50
ZPR40D□□□□□20-0□A14	93.1	148.1	
ZPR40D□□□□□30-0□A14	103.1	158.1	75
ZPR40D□□□□□50-0□A14	123.1	203.1	

快换接头

型号	K	L	M
ZPR□□□□□□□□□□06-A14	6	12.8	24.3
ZPR□□□□□□□□□□08-A14	8	15.2	26.2

ZP3

ZP2

ZP2V

ZP

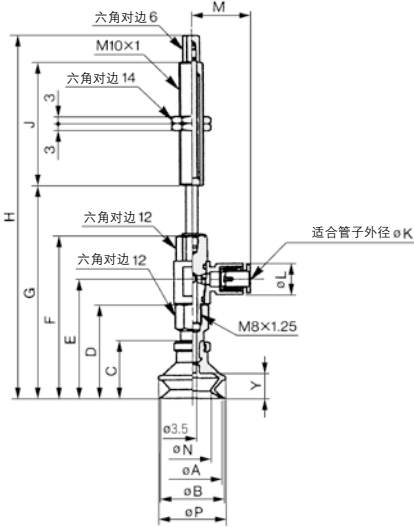
ZPT

ZPR

XT661

连接	快接管接头	吸盘形状	风琴型
真空引出口	引出方向/横方向	安装连接	外螺纹

风琴型/ø20, ø25, ø32



ø20, ø25, ø32

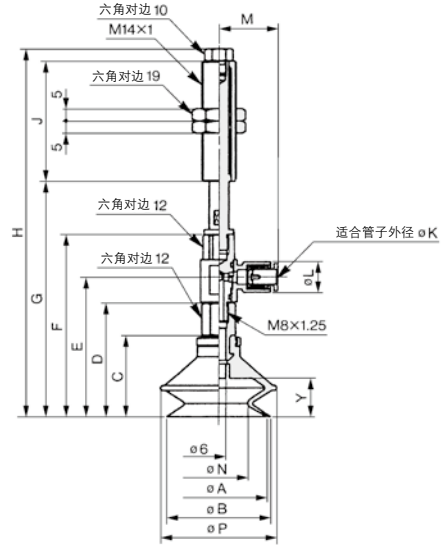
风琴型

型号	A	B	C	D	E	F	N	P	Y
ZPR20B□□□□□-0□-A10	20	22	23.5	38.5	49.3	67.1	12	25	10.5
ZPR25B□□□□□-0□-A10	25	27	24	39	49.8	67.6	16	28	
ZPR32B□□□□□-0□-A10	32	34	29	44	54.8	72.6	19	37	14

不同行程

型号	ø20		ø25		ø32		J	K:4			K:6			K:8		
	G	H	G	H	G	H		L	M	L	M	L	M	L	M	
ZPR□□B□□□□10-0□-A10	78.1	112.1	78.6	112.6	83.6	117.6	23									
ZPR□□B□□□□20-0□-A10	88.1	150.1	88.6	150.6	93.6	155.6	51									
ZPR□□B□□□□30-0□-A10	98.1	180.1	98.6	180.6	103.6	185.6	77	10.4	23.3	12.8	24.3	15.2	26.2			
ZPR□□B□□□□40-0□-A10	108.1	196.1	108.6	196.6	113.6	201.6										
ZPR□□B□□□□50-0□-A10	118.1	206.1	118.6	206.6	123.6	211.6										

风琴型/ø40, ø50



ø40, ø50

风琴型

型号	A	B	C	D	E	F	N	P	Y
ZPR40B□□□□□-0□-A14	40	43	34	47.5	58.3	76.1	24	48	16
ZPR50B□□□□□-0□-A14	50	53	38	51.5	62.3	80.1	32	57	19

不同行程

型号	ø40		ø50		J	K:6		K:8	
	G	H	G	H		L	M	L	M
ZPR□□B□□□□10-0□-A14	88.1	156.1	92.1	160.1	50				
ZPR□□B□□□□20-0□-A14	98.1	153.1	102.1	157.1	75	12.8	24.3	15.2	26.2
ZPR□□B□□□□30-0□-A14	108.1	163.1	112.1	167.1					
ZPR□□B□□□□50-0□-A14	128.1	208.1	132.1	212.1	75				

ZP3

ZP2

ZP2V

ZP

ZPT

ZPR

XT661



横方向真空引出型/无缓冲 带倒钩接头 ZPY 系列

标准规格



真空引出口	引出方向		横方向	
	连接方法		带倒钩接头	
管径	椭圆(2×4, 3.5×7, 4×10) 薄型系列(φ10~φ16) φ2~φ8		φ4, φ6尼龙管, φ4, φ6聚氨酯管	
	φ10~φ16		φ4, φ6尼龙管, φ4, φ6聚氨酯管	
	φ20~φ32		φ4, φ6尼龙管, φ4, φ6聚氨酯管	
	φ40~φ50		φ6尼龙管, φ6聚氨酯管	
安装连接	连接方法		外螺纹	内螺纹
	椭圆(2×4, 3.5×7, 4×10) 薄型系列(φ10~φ16) φ2~φ8		M5 × 0.8, M6 × 1	M4 × 0.7, M5 × 0.8
	φ10~φ16		M5 × 0.8, M6 × 1	M5 × 0.8, M6 × 1
	φ20~φ32		M6 × 1, M8 × 1	M5 × 0.8, M6 × 1, M8 × 1.25
	φ40~φ50		M6 × 1, M8 × 1	M6 × 1, M8 × 1.25

吸盘的种类

吸盘形状	平型	带肋平型	深型	风琴型	薄型/薄型带肋
吸盘直径 (mm)	2, 4, 6, 8, 2×4, 3.5×7, 4×10, 10, 13, 16, 20, 25, 32, 40, 50	10, 13, 16, 20, 25, 32, 40, 50	10, 16, 25, 40	6, 8, 10, 13, 16, 20, 25, 32, 40, 50	10, 13, 16
材质(色)	NBR(黑色), 硅橡胶(白色), 聚氨酯橡胶(棕色), FKM(黑色带绿标记), 导电性NBR(黑色带1个银点), 导电性硅橡胶(黑色带2个银点)				
硬度	NBR(A50/S), 硅橡胶(A40/S), 聚氨酯橡胶, FKM(A60/S), 导电性NBR(A50/S), 导电性硅橡胶(A50/S)				

质量表/外螺纹(内螺纹)

(g)

型号	吸盘形状											
	平型			带肋平型			深型			风琴型		
连接	M5	M6	M8	M5	M6	M8	M5	M6	M8	M5	M6	M8
ZPY02-08 2004 3507 4010 10-16(薄型系列)	15 (11)	15	—	—	—	—	—	—	—	15(11) 除外	15(11) 除外	—
ZPY10	—	—	—	—	—	—	31 (27)	33 (26)	—	—	—	—
ZPY13	32 (25)	33 (25)	—	32 (25)	33 (25)	—	—	—	—	(25)	33 (25)	33 (—)
ZPY16	—	—	—	—	—	—	32 (27)	38 (27)	—	—	—	—
ZPY20	—	—	—	—	—	—	—	—	—	—	—	—
ZPY25	— (30)	38 (30)	38 (29)	(30)	38 (30)	38 (29)	— (30)	38 (30)	38 (28)	— (30)	38 (30)	38 (29)
ZPY32	—	—	—	—	—	—	—	—	—	—	—	—
ZPY40	—	43 (36)	47 (34)	—	42 (35)	46 (33)	—	44 (37)	48 (35)	—	43 (36)	47 (34)
ZPY50	—	44 (38)	49 (35)	—	46 (38)	50 (37)	—	—	—	—	44 (38)	49 (35)

※ () 内数值为内螺纹の場合。

型号表示方法

ZPY系列
无缓冲



吸盘直径

2004	2 × 4
3507	3.5 × 7
4010	4 × 10
02	ø2
04	ø4
06	ø6
08	ø8
10	ø10
13	ø13
16	ø16
20	ø20
25	ø25
32	ø32
40	ø40
50	ø50

安装连接螺纹
(参见下表②)

真空引出口
(参见下表②)

表②真空引出口 - 安装连接

连接	记号	螺纹直径 · 配管径	ø2-ø8	ø10-ø16	ø20-ø32	ø40-ø50	
			2 × 4 3.5 × 7 4 × 10 ø10-ø16 (薄型系列)				
真空引出口	N4	ø4尼龙管	●	●	●	-	
	N6	ø6尼龙管	●	●	●	●	
	U4	ø4聚氨酯管	●	●	●	-	
安装连接	U6	ø6聚氨酯管	●	●	●	●	
	外螺纹	A5	M5 × 0.8	●	●	-	-
		A6	M6 × 1	●	●	●	●
	内螺纹	A8	M8 × 1	-	-	●	●
		B4	M4 × 0.7	-	-	-	-
		B5	M5 × 0.8	●	●	●	-
B6		M6 × 1	-	●	●	●	
B8	M8 × 1.25	-	-	●	●		

吸盘形状
(参见下表①)

U	平型
C	带肋平型
D	深型
B	风琴型
UT	薄型
CT	薄型带肋

材质

N	NBR
S	硅橡胶
U	聚氨酯橡胶
F	FKM
GN	导电性NBR
GS	导电性硅橡胶

表①吸盘直径 - 吸盘形状

形状 \ 直径	2 × 4	3.5 × 7	4 × 10	ø2	ø4	ø6	ø8	ø10	ø13	ø16	ø20	ø25	ø32	ø40	ø50
平型	●	●	●	●	●	●	●	●	●	●	●	●	●	●	●
带肋平型	-	●	-	-	-	-	-	●	●	●	●	●	●	●	●
深型	-	-	-	-	-	-	-	●	●	●	●	●	●	●	-
风琴型	-	-	-	-	●	●	●	●	●	●	●	●	●	●	-
薄型	-	-	-	-	-	-	-	●	●	●	-	-	-	-	-
薄型带肋	-	-	-	-	-	-	-	●	●	●	-	-	-	-	-

ZP3

ZP2

ZP2V

ZP

ZPT

ZPR

XT661

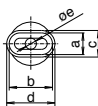
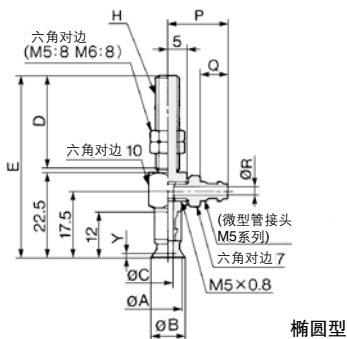
ZPY 系列

连接	倒钩接头	吸盘形状	平型、平型带肋、深型、薄型、薄型带肋、椭圆型
真空引出口	引出方向/横方向	安装连接	外螺纹

公称直径/平型 $\phi 2, \phi 4, \phi 6, \phi 8$ /薄型·薄型带肋 $\phi 10, \phi 13, \phi 16$ /
椭圆型 2004, 3507, 4010

公称直径/ $\phi 10, \phi 13, \phi 16$

平型、薄型、薄型带肋



平型

型号	A	B	C	H:M5×0.8		H:M6×1		Y
				D	E	D	E	
ZPY02U	2	2.6	1.2	20	44	25	49.5	0.5
ZPY04U	4	4.8	1.6					0.8
ZPY06U	6	7	2.5					1
ZPY08U	8	9						

椭圆型

型号	a	b	c	d	e	Y
ZPY2004U	2	4	2.6	4.6	1.2	0.3
ZPY3507U	3.5	7	4.3	7.8	1.8	0.5
ZPY4010U	4	10	5	11	2	0.8

薄型·薄型带肋

型号	A	B	C	Y
ZPY10UT	10	11	2.5	1
ZPY13UT	13	14		1.5
ZPY16UT	16	17		0.8
ZPY10CT	10	11		1
ZPY13CT	13	14		
ZPY16CT	16	17		

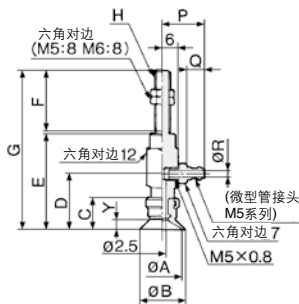
※D,E尺寸相同。

适合管子

适合管子外径	P	Q	R
N4(尼龙管, $\phi 4/2.5$)	13.5	5	1.8
N6(尼龙管, $\phi 6/4$)	15.5	7	2.5
U4(软质管子, $\phi 4/2.5$)	13.5	5	1.8
U6(软质管子, $\phi 6/4$)	15.5	7	2.5

1314

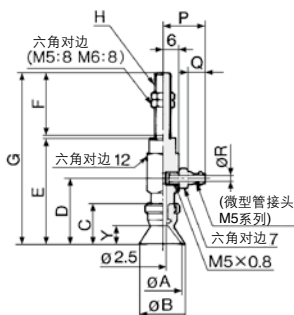
平型



平型带肋



深型/仅ZPY10D, 16D



平型·平型带肋

型号	A	B	C	D	E	H:M5×0.8		H:M6×1		Y	
						F	G	F	G	平型	平型带肋
ZPY10	10	12	12	22	38	20	59	25	64	3	1.7
ZPY13	13	15	18	22.5	38.5	20	59.5	25	64.5	3.5	1.8
ZPY16	16	18	18	26	42	20	63	25	68	7	1.2

深型

型号	A	B	C	D	E	H:M5×0.8		H:M6×1		Y
						F	G	F	G	
ZPY10D	10	12	15	25	41	20	62	25	67	6
ZPY16D	16	18	16	26	42	20	63	25	68	7

适合管子

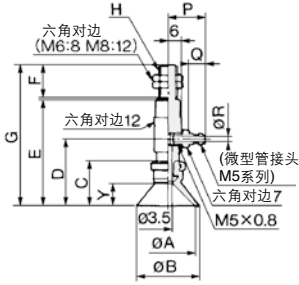
适合管子外径	P	Q	R
N4(尼龙管, $\phi 4/2.5$)	14.5	5	1.8
N6(尼龙管, $\phi 6/4$)	16.5	7	2.5
U4(软质管子, $\phi 4/2.5$)	14.5	5	1.8
U6(软质管子, $\phi 6/4$)	16.5	7	2.5

连接	倒钩接头	吸盘形状	平型、平型带肋、深型、薄型、薄型带肋、椭圆形
真空引出口	引出方向/横方向	安装连接	外螺纹

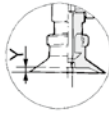
公称直径/ø20, ø25, ø32

公称直径/ø40, ø50

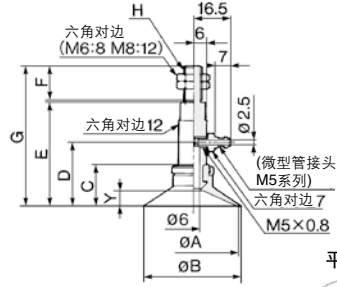
平型



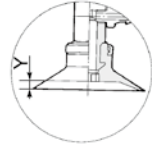
平型带肋



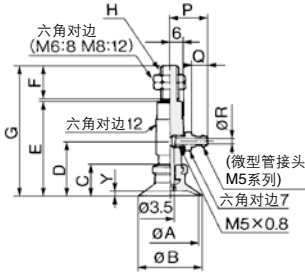
平型



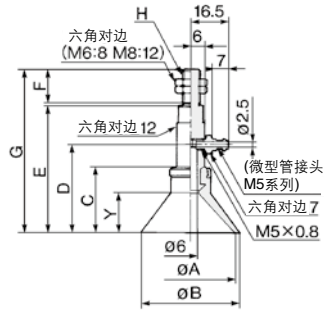
平型带肋



深型/仅ZPY25D



深型/仅ZPY40D



平型·平型带肋

型号	A	B	C	D	E	H:M6×1		H:M8×1		Y	
						F	G	F	G	平型	平型带肋
ZPY20 _U	20	23	14	24	42	25	68	15	58	4	1.7
ZPY25 _U	25	28									1.8
ZPY32 _U	32	35	14.5	24.5	42.5		68.5		58.5	4.5	2.3

平型·平型带肋

型号	A	B	C	D	E	H:M6×1		H:M8×1		Y	
						F	G	F	G	平型	平型带肋
ZPY40 _U	40	43	18.5	28.5	46.5	25	72.5	15	62.5	6.5	3.3
ZPY50 _U	50	53	19.5	29.5	47.5		73.5		63.5	7.5	3.8

深型

型号	A	B	C	D	E	H:M6×1		H:M8×1		Y
						F	G	F	G	
ZPY25D	25	28	20	30	48	25	74	15	64	10

深型

型号	A	B	C	D	E	H:M6×1		H:M8×1		Y
						F	G	F	G	
ZPY40D	40	43	29	39	57	25	83	15	73	17

适合管子

适合管子外径	P	Q	R
N4(尼龙管, ø4/2.5)	14.5	5	1.8
N6(尼龙管, ø6/4)	16.5	7	2.5
U4(软质管子, ø4/2.5)	14.5	5	1.8
U6(软质管子, ø6/4)	16.5	7	2.5

ZP3

ZP2

ZP2V

ZP

ZPT

ZPR

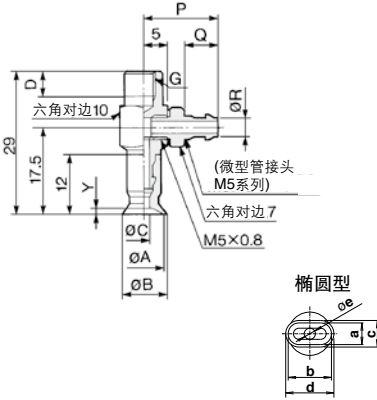
XT661

连接	倒钩接头	吸盘形状	平型、平型带肋、深型、薄型、薄型带肋、椭圆型
真空引出口	引出方向/横方向	安装连接	内螺纹

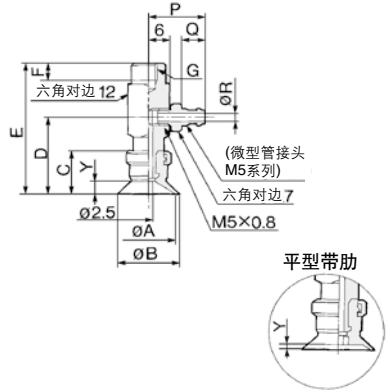
公称直径/平型 $\phi 2, \phi 4, \phi 6, \phi 8$ /薄型·薄型带肋 $\phi 10, \phi 13, \phi 16$ /椭圆型 2004, 3507, 4010

公称直径/ $\phi 10, \phi 13, \phi 16$

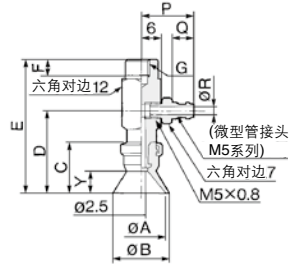
平型、薄型、薄型带肋



平型



深型/仅ZPY10D, 16D



平型·平型带肋

型号	A	B	C	G:M4 × 0.7		Y
				D	D	
ZPY02U	2	2.6	1.2	4	5	0.8
ZPY04U	4	4.8	1.6			0.5
ZPY06U	6	7	2.5			1
ZPY08U	8	9				0.8

椭圆型

型号	a	b	c	d	e	Y
ZPY2004U	2	4	2.6	4.6	1.2	0.3
ZPY3507U	3.5	7	4.3	7.8	1.8	0.5
ZPY4010U	4	10	5	11	2	0.8

薄型·薄型带肋

型号	A	B	C	Y
ZPY10UT	10	11	2.5	1
ZPY13UT	13	14		1.5
ZPY16UT	16	17		0.8
ZPY10CT	10	11		1
ZPY13CT	13	14		
ZPY16CT	16	17		

*D尺寸相同。

适合管子

适合管子外径	P	Q	R
N4(尼龙管, $\phi 4/2.5$)	13.5	5	1.8
N6(尼龙管, $\phi 6/4$)	15.5	7	2.5
U4(软质管子, $\phi 4/2.5$)	13.5	5	1.8
U6(软质管子, $\phi 6/4$)	15.5	7	2.5

平型·平型带肋

型号	A	B	C	D	E	G:M5 × 0.8		G:M6 × 1		Y	
						F	F	平型	平型带肋		
ZPY10	10	12	12	22	38	5	6	3.5	1.2	1.7	
ZPY13	13	15	15	22	38.5					1.8	
ZPY16	16	18	12.5	22.5	38.5					1.8	

深型

型号	A	B	C	D	E	G:M5 × 0.8		G:M6 × 1		Y
						F	F			
ZPY10D	10	12	15	25	41	5	6	6	7	
ZPY16D	16	18	16	26	42			6		

适合管子

适合管子外径	P	Q	R
N4(尼龙管, $\phi 4/2.5$)	14.5	5	1.8
N6(尼龙管, $\phi 6/4$)	16.5	7	2.5
U4(软质管子, $\phi 4/2.5$)	14.5	5	1.8
U6(软质管子, $\phi 6/4$)	16.5	7	2.5

ZP3

ZP2

ZP2V

ZP

ZPT

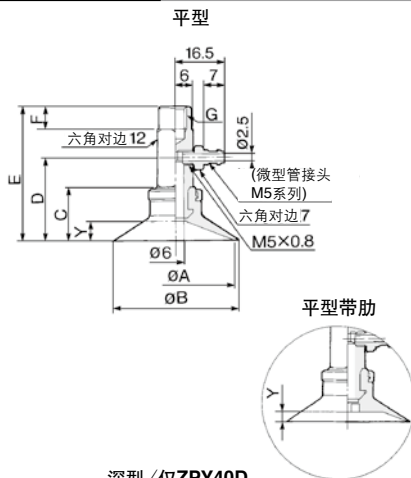
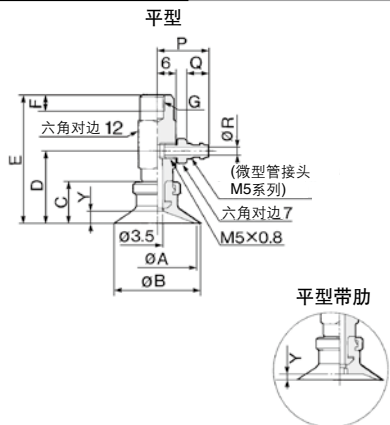
ZPR

XT661

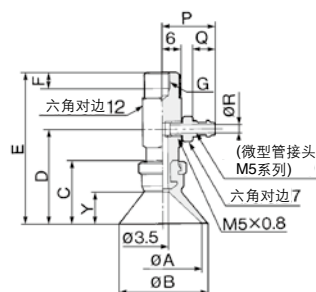
连接	倒钩接头	吸盘形状	平型、平型带肋、深型、薄型、薄型带肋、椭圆型
真空引出口	引出方向/横方向	安装连接	内螺纹

公称直径/ø20, ø25, ø32

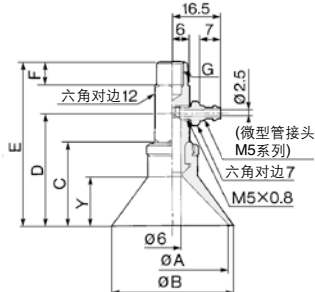
公称直径/ø40, ø50



深型/仅ZPY25D



深型/仅ZPY40D



平型·平型带肋

型号	A	B	C	D	E	G			Y	
						M5×0.8	M6×1	M8×1.25		
	F	F	F	平型	平型带肋					
ZPY20	20	23	14	24	42	5	6	8	4	1.7
ZPY25	25	28								1.8
ZPY32	32	35	14.5	24.5	42.5				4.5	2.3

平型·平型带肋

型号	A	B	C	D	E	G			Y
						M6×1	M8×1.25	Y	
	F	F	平型	平型带肋					
ZPY40	40	43	18.5	28.5	46.5	6	8	6.5	3.3
ZPY50	50	53	19.5	29.5	47.5			7.5	3.8

深型

型号	A	B	C	D	E	G			Y
						M5×0.8	M6×1	M8×1.25	
	F	F	F	F					
ZPY25D	25	28	20	30	48	5	6	8	10

深型

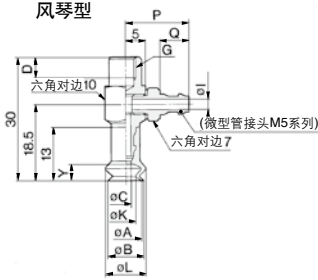
型号	A	B	C	D	E	G			Y
						M6×1	M8×1.25	Y	
	F	F	F	F					
ZPY40D	40	43	29	39	57	6	8	17	

适合管子

适合管子外径	P	Q	R
N4(尼龙管, ø4/2.5)	14.5	5	1.8
N6(尼龙管, ø6/4)	16.5	7	2.5
U4(软质管子, ø4/2.5)	14.5	5	1.8
U6(软质管子, ø6/4)	16.5	7	2.5

连接	倒钩接头	吸盘形状	风琴型
真空引出口	引出方向/横方向	安装连接	内螺纹

公称直径/φ6, φ8



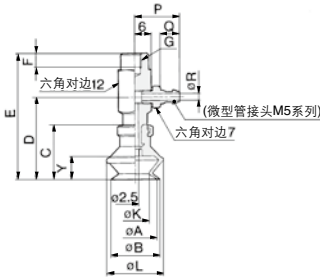
型号	A	B	C	G:M4 × 0.7		K	L	Y
				D	D			
ZPY06B	6	7	2.5	4	5	3.3	9	4
ZPY08B	8	9				4.7	10	

适合管子

适合管子	P	Q	R
N4(尼龙管, φ4/2.5)	13.5	5	1.8
N6(尼龙管, φ6/4)	15.5	7	2.5
U4(聚氨酯管, φ4/2.5)	13.5	5	1.8
U6(聚氨酯管, φ6/4)	15.5	7	2.5

公称直径/φ10, φ13, φ16

风琴型



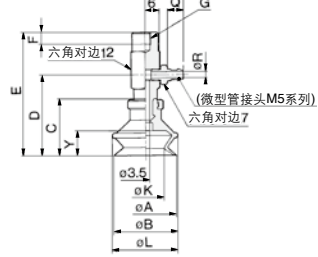
型号	A	B	C	D	E	G:M5 × 0.8		K	L	Y
						F	F			
ZPY10B	10	12	16	26	42	5	6	6	14	5.5
ZPY13B	13	15	18.5	28.5	44.5			9	19	7.5
ZPY16B	16	18	20	30	46			10	21	8.5

适合管子

适合管子	P	Q	R
N4(尼龙管, φ4/2.5)	14.5	5	1.8
N6(尼龙管, φ6/4)	16.5	7	2.5
U4(聚氨酯管, φ4/2.5)	14.5	5	1.8
U6(聚氨酯管, φ6/4)	16.5	7	2.5

公称直径/φ20, φ25, φ32

风琴型



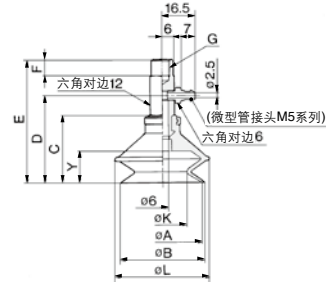
型号	A	B	C	D	E	G:M5 × 0.8			K	L	Y
						F	F	F			
ZPY20B	20	22	23.5	33.5	51.5	5	6	8	12	25	10.5
ZPY25B	25	27	24	34	52				16	28	10.5
ZPY32B	32	34	29	39	57				19	37	14

适合管子

适合管子	P	Q	R
N4(尼龙管, φ4/2.5)	14.5	5	1.8
N6(尼龙管, φ6/4)	16.5	7	2.5
U4(聚氨酯管, φ4/2.5)	14.5	5	1.8
U6(聚氨酯管, φ6/4)	16.5	7	2.5

公称直径/φ40, φ50

风琴型



型号	A	B	C	D	E	G:M6 × 1		K	L	Y
						F	F			
ZPY40B	40	43	34	44	62	6	8	24	48	16
ZPY50B	50	53	38	48	66			32	57	19

- ZP3
- ZP2
- ZP2V
- ZP
- ZPT
- ZPR
- XT661



横方向真空引出型/带缓冲 带倒钩接头 ZPY 系列



规格

真空引出口	引出方向		横方向
	连接方法		带倒钩接头
适合管径	椭圆(2×4, 3.5×7, 4×10) ø10~ø16(薄型系列) ø2~ø8	ø10~ø16	ø4, ø6尼龙管, ø4, ø6聚氨酯管
		ø20~ø32	ø4, ø6尼龙管, ø4, ø6聚氨酯管
		ø40~ø50	ø4, ø6尼龙管, ø4, ø6聚氨酯管
		ø6尼龙管, ø6聚氨酯管	
安装连接	椭圆(2×4, 3.5×7, 4×10) ø10~ø16(薄型系列) ø2~ø8	ø10~ø16	M8×1外螺纹
		ø20~ø32	M10×1外螺纹
		ø40~ø50	M10×1外螺纹
		ø40~ø50	M14×1外螺纹

缓冲规格

吸盘直径(mm)	※ ø2~ø8		ø10~ø32	ø40, ø50
行程(mm)	6, 10, 15, 25		10, 20, 30, 40, 50	10, 20, 30, 50
弹簧作用力(N)	0行程		0.8	1.0
	满行程		1.2	2.0
不回转规格		可回转(J), 不回转(K)		

※薄型, 薄型带肋, 椭圆形参见ø2~ø8。

吸盘的种类

吸盘形状	平型	带肋平型	深型	风琴型	薄型/薄型带肋
吸盘直径(mm)	2, 4, 6, 8, 2×4, 3.5×7, 4×10, 10, 13, 16, 20, 25, 32, 40, 50	10, 13, 16, 20, 25, 32, 40, 50	10, 16, 25, 40	6, 8, 10, 13, 16, 20, 25, 32, 40, 50	10, 13, 16
材质(色)	NBR(黑色), 硅橡胶(白色), 聚氨酯橡胶(棕色), FKM(黑色带绿标记), 导电性NBR(黑色带1个银点), 导电性硅橡胶(黑色带2个银点)				
硬度	NBR(A50/S), 硅橡胶(A40/S), 聚氨酯橡胶 FKM(A60/S) 导电性NBR(A50/S), 导电性硅橡胶(A50/S)				

质量表

(g)

行程(mm)	吸盘形状		平型带肋平型	深型	风琴型
	型号				
6	ZPY2004	33	—	—	33
	ZPY3507				
	ZPY4010				
	ZPY02~08				
	ZPY10~16(薄型系列)				
10	ZPY 10~16	45	45	46	
	ZPY 20	50	51	53	
10	ZPY 32	52	—	58	
	ZPY 40	115	117	127	
10	ZPY 50	132	—	134	

不同行程增加质量表

(g)

型号	行程(mm)						
	10	15	20	25	30	40	50
ZPY02~08	+7	+8	—	+9	—	—	—
ZPY10~32	—	—	+12	—	+14	+26	+28
ZPY40~50	—	—	-5.5	—	-1.5	—	+30

型号表示方法

ZPY系列
带缓冲

ZPY 16 U GS K 20 - U6 - A10

吸盘直径

2004	2×4
3507	3.5×7
4010	4×10
02	ø2
04	ø4
06	ø6
08	ø8
10	ø10
13	ø13
16	ø16
20	ø20
25	ø25
32	ø32
40	ø40
50	ø50

安装连接螺纹/外螺纹
(参见下表③)

真空引出口
(参见下表③)

缓冲行程
(参见下表②)

缓冲规格

J	可回转
K	不可回转

材质

N	NBR
S	硅橡胶
U	聚氨酯橡胶
F	FKM
GN	导电性NBR
GS	导电性硅橡胶

吸盘形状
(参见下表①)

U	平型
C	带肋平型
D	深型
B	风琴型
UT	薄型
CT	薄型带肋

表① 吸盘直径 - 吸盘形状

形状 \ 直径	2×4	3.5×7	4×10	ø2	ø4	ø6	ø8	ø10	ø13	ø16	ø20	ø25	ø32	ø40	ø50
平型	●	●	●	●	●	●	●	●	●	●	●	●	●	●	●
带肋平型	-	-	-	-	-	-	-	●	●	●	●	●	●	●	-
深型	-	-	-	-	-	-	-	-	-	-	-	-	-	-	-
风琴型	-	-	-	-	-	●	●	●	●	●	●	●	●	●	●
薄型	-	-	-	-	-	-	-	-	-	-	-	-	-	-	-
薄型带肋	-	-	-	-	-	-	-	●	●	●	●	●	●	●	●

表② 吸盘直径 - 行程

行程 \ 直径	2×4	3.5×7	4×10	ø2	ø4	ø6	ø8	薄型/薄型带肋			ø10	ø13	ø16	ø20	ø25	ø32	ø40	ø50
								ø10	ø13	ø16								
6mm	●	●	●	●	●	●	●	●	●	●	●	-	-	-	-	-	-	-
10mm	●	●	●	●	●	●	●	●	●	●	●	●	●	●	●	●	●	●
15mm	●	●	●	●	●	●	●	●	●	●	●	●	●	●	●	●	●	●
20mm	-	-	-	-	-	-	-	-	-	-	●	●	●	●	●	●	●	●
25mm	●	●	●	●	●	●	●	●	●	●	●	-	-	-	-	-	-	-
30mm	-	-	-	-	-	-	-	-	-	-	●	●	●	●	●	●	●	●
40mm	-	-	-	-	-	-	-	-	-	-	●	●	●	●	●	●	●	●
50mm	-	-	-	-	-	-	-	-	-	-	●	●	●	●	●	●	●	●

表③ 真空引出口 - 安装连接

真空引出口	快换接头	记号	螺纹直径·配管径	ø2~ø8	ø10~ø32	ø40·ø50
				2×4, 3.5×7, 4×10, ø10~ø16 (薄型系列)		
真空引出口	快换接头	N4	ø4尼龙管	●	●	-
		N6	ø6尼龙管	●	●	●
		U4	ø4聚氨酯管	●	●	-
		U6	ø6聚氨酯管	●	●	●
安装连接	外螺纹	A8	M8×1	●	-	-
		A10	M10×1	-	●	-
		A14	M14×1	-	-	●

紧固力矩

(N·m)

安装螺纹	力矩值
M8×1	1.5~2.0
M10×1	2.5~3.5
M14×1	6.5~7.5

ZP3

ZP2

ZP2V

ZP

ZPT

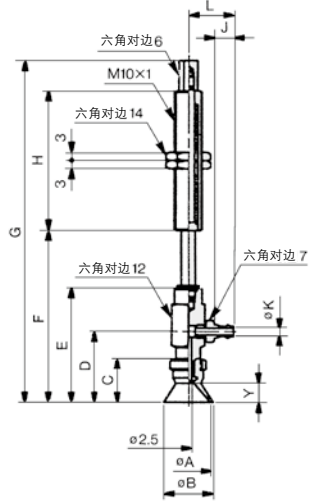
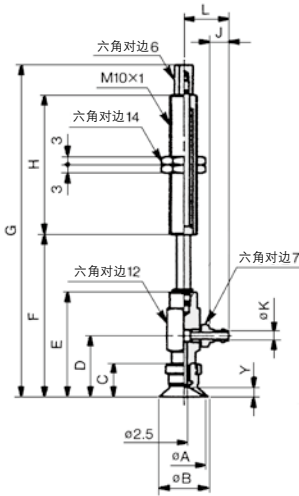
ZPR

XT661

连接	倒钩接头	吸盘形状	平型、平型带肋、深型
真空引出口	引出方向/横方向	安装连接	外螺纹

平型·平型带肋/φ10, φ13, φ16

深型/φ10, φ16



φ10, φ13, φ16

平型·平型带肋

型号	A	B	C	D	E	Y	
						平型	平型带肋
ZPY10 $\frac{1}{2}$ □□□□□□□□□□-A10	10	12					1.7
ZPY13 $\frac{1}{2}$ □□□□□□□□□□-A10	13	15	12	22	38	3	1.8
ZPY16 $\frac{1}{2}$ □□□□□□□□□□-A10	16	18	12.5	22.5	38.5	3.5	1.2

不同行程

型号	φ10, φ13		φ16		H
	F	G	F	G	
ZPY□□□□□□□□□□10-□□-□□-A10	49	83	49.5	83.5	23
ZPY□□□□□□□□□□20-□□-□□-A10	59	121	59.5	121.5	51
ZPY□□□□□□□□□□30-□□-□□-A10	69	131	69.5	131.5	
ZPY□□□□□□□□□□40-□□-□□-A10	79	167	79.5	167.5	
ZPY□□□□□□□□□□50-□□-□□-A10	89	177	89.5	177.5	77

φ10, φ16

深型

型号	A	B	C	D	E	Y
ZPY10D□□□□□□□□□□-A10	10	12	15	25	41	6
ZPY16D□□□□□□□□□□-A10	16	18	16	26	42	7

不同行程

型号	φ10		φ16		H
	F	G	F	G	
ZPY□□□□□□□□□□10-□□-□□-A10	52	86	53	87	23
ZPY□□□□□□□□□□20-□□-□□-A10	62	124	63	125	
ZPY□□□□□□□□□□30-□□-□□-A10	72	134	73	135	51
ZPY□□□□□□□□□□40-□□-□□-A10	82	170	83	171	
ZPY□□□□□□□□□□50-□□-□□-A10	92	180	93	181	77

不同管子

型号	J	K	L
ZPY□□□□□□□□□□□4-A10	5	1.8	14.5
ZPY□□□□□□□□□□□6-A10	7	2.5	16.5

ZP3

ZP2

ZP2V

ZP

ZPT

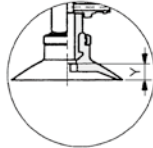
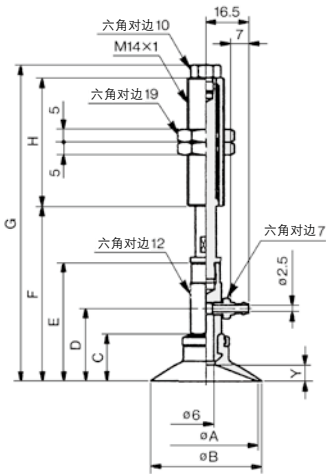
ZPR

XT661

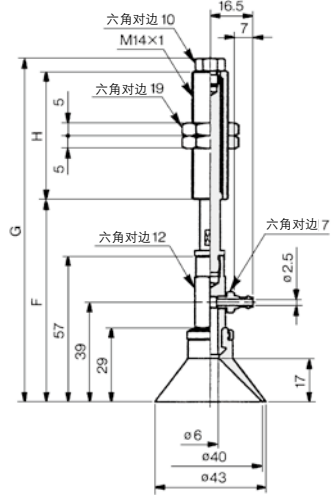
连接	倒钩接头	吸盘形状	平型、平型带肋、深型
真空引出口	引出方向/横方向	安装连接	外螺纹

平型·平型带肋/ø40, ø50

深型/ø40



平型带肋



ø40, ø50

平型·平型带肋

型号	A	B	C	D	E	Y	
						平型	平型带肋
ZPY40 $\frac{U}{C}$ □□□□□□□□6-A14	40	43	18.5	28.5	46.5	6.5	3.3
ZPY50 $\frac{U}{C}$ □□□□□□□□6-A14	50	53	19.5	29.5	47.5	7.5	3.8

不同行程

型号	ø40		ø50		H
	F	G	F	G	
ZPY□□□□□□□□10-□6-A14	58.5	126.5	59.5	127.5	50
ZPY□□□□□□□□20-□6-A14	68.5	123.5	69.5	124.5	
ZPY□□□□□□□□30-□6-A14	78.5	133.5	79.5	134.5	
ZPY□□□□□□□□50-□6-A14	98.5	178.5	99.5	179.5	

ø40

深型

型号	F	G	H
ZPY40D□□□□10-□6-A14	69	137	50
ZPY40D□□□□20-□6-A14	79	134	
ZPY40D□□□□30-□6-A14	89	144	75
ZPY40D□□□□50-□6-A14	109	189	

ZP3

ZP2

ZP2V

ZP

ZPT

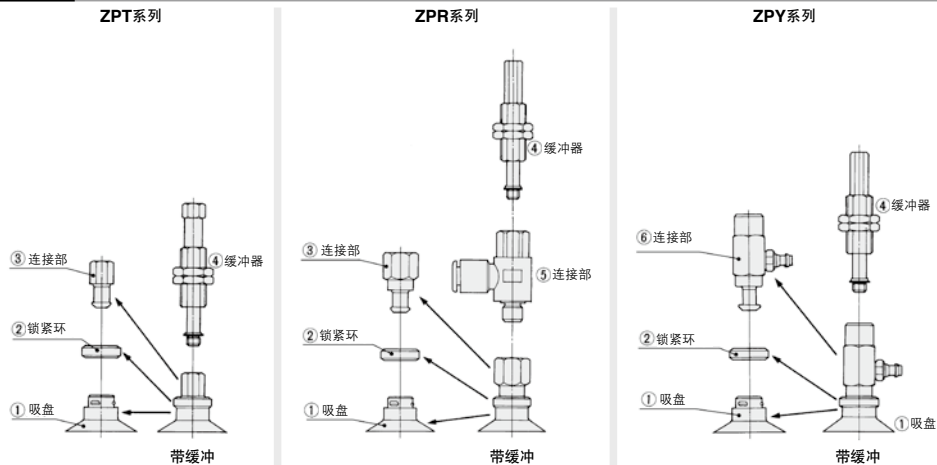
ZPR

XT661

真空吸盘/零件

※③~⑥的零件型号参见P.1332~1337。

零件构成

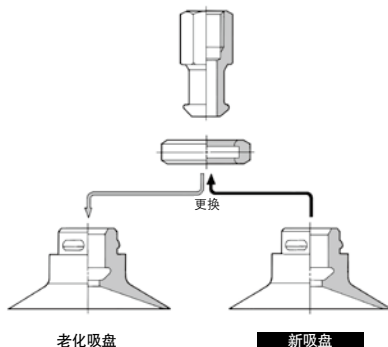


组成零件

序号	零件名	材质	备注
1	吸盘	导电性NBR、导电性硅橡胶、NBR·硅橡胶、聚氨酯橡胶·FKM	
2	锁紧环	黄铜	无电解镀镍
3	连接部	黄铜	无电解镀镍
4	缓冲器	黄铜	无电解镀镍
5	连接部(带快换接头)	黄铜·PBT	无电解镀镍
6	连接部(带倒钩接头)	黄铜	无电解镀镍

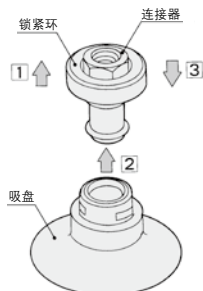
吸盘的维护

因吸盘材料为橡胶,必定会老化,老化程度与使用状态、环境、温度等有关。请定期维护,如有伤痕、裂纹、破裂、磨损,请马上更换,另外,吸盘表面不能有伤痕。



更换方法

- ①锁紧环向上拉到连接器后,可向下拉拆下旧吸盘。
- ②保持锁紧环在上方不动,将新吸盘插入连接器上。
- ③确认吸盘牢固插入后,将锁紧环下拉,牢固装入吸盘的3个凸起部。



可换件 / 吸盘单体

吸盘单体 / 型号表示方法

锁紧环单体 / 型号表示方法

ZP 10 U N - X19

吸盘直径

02	φ2
04	φ4
06	φ6
08	φ8
10	φ10
13	φ13
16	φ16
20	φ20
25	φ25
32	φ32
40	φ40
50	φ50

锁紧环的有无

无记号	有
-X19	无(φ10以上)

材质

N	NBR
S	硅橡胶
U	聚氨酯橡胶
F	FKM
GN	导电性NBR
GS	导电性硅橡胶

吸盘形状

U	平型
C	带肋平型
D	深型
B	风琴型

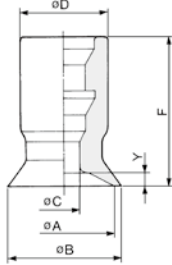
ZPL 1

适合吸盘直径(mm)

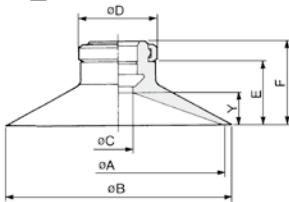
1	φ10~φ16
2	φ20~φ32
3	φ40~φ50

平型吸盘(U) 椭圆形参见P.1331.

ZP02U□~08U□



ZP10U□~50U□

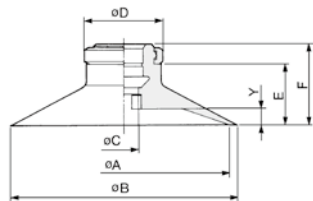


型号	公称直径	A	B	C	D	E	F	Y
ZP02U□	U02	2	2.6	1.2	7	-	12	0.5
ZP04U□	U04	4	4.8	1.6	7	-	12	0.8
ZP06U□	U06	6	7	2.5	7	-	12	0.8
ZP08U□	U08	8	9	2.5	7	-	12	1
ZP10U□	U10	10	12	4	13	7.7	12	3
ZP13U□	U13	13	15	4	13	7.7	12	3
ZP16U□	U16	16	18	4	13	8.2	12.5	3.5
ZP20U□	U20	20	23	4	15	9.5	14	4
ZP25U□	U25	25	28	4	15	9.5	14	4
ZP32U□	U32	32	35	4	15	10	14.5	4.5
ZP40U□	U40	40	43	7	18	13.7	18.5	6.5
ZP50U□	U50	50	53	7	18	14.7	19.5	7.5

※在型号末尾应表示使用材质。

带肋平型吸盘(C)

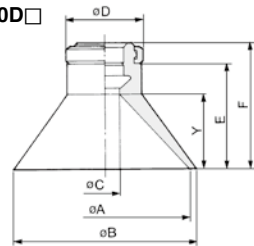
ZP10C□~50C□



型号	公称直径	A	B	C	D	E	F	Y
ZP10C□	C10	10	12	4	13	7.7	12	1.7
ZP13C□	C13	13	15	4	13	7.7	12	1.8
ZP16C□	C16	16	18	4	13	8.2	12.5	1.2
ZP20C□	C20	20	23	4	15	9.5	14	1.7
ZP25C□	C25	25	28	4	15	9.5	14	1.8
ZP32C□	C32	32	35	4	15	10	14.5	2.3
ZP40C□	C40	40	43	7	18	13.7	18.5	3.3
ZP50C□	C50	50	53	7	18	14.7	19.5	3.8

深型吸盘(D)

ZP10D□~40D□



型号	公称直径	A	B	C	D	E	F	Y
ZP10D□	D10	10	12	4	13	10.7	15	6
ZP16D□	D16	16	18	4	13	11.7	16	7
ZP25D□	D25	25	28	4	15	15.5	20	10
ZP40D□	D40	40	43	7	18	24.2	29	17

ZP3

ZP2

ZP2V

ZP

ZPT

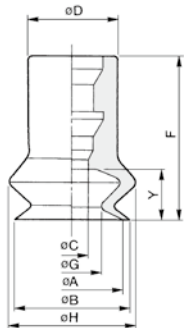
ZPR

XT661

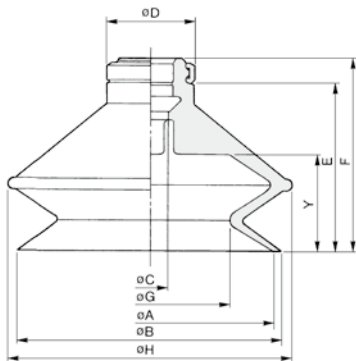
可换件 / 吸盘单体

风琴型(B)

吸盘直径 / $\phi 6 \sim \phi 8$
ZP06B□~08B□



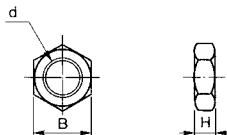
吸盘直径 / $\phi 10 \sim \phi 50$
ZP10B□~50B□



型号	公称直径	A	B	C	D	E	F	G	H	Y
ZP06B□	B06	6	7	2.5	7	-	13	3.3	9	4
ZP08B□	B08	8	9	2.5	7	-	13	4.7	10	4
ZP10B□	B10	10	12	4	13	11.7	16	6	14	5.5
ZP13B□	B13	13	15	4	13	14.2	18.5	9	19	7.5
ZP16B□	B16	16	18	4	13	15.7	20	10	21	8.5
ZP20B□	B20	20	22	4	15	19	23.5	12	25	10.5
ZP25B□	B25	25	27	4	15	19.5	24	16	28	10.5
ZP32B□	B32	32	34	4	15	24.5	29	19	37	14
ZP40B□	B40	40	43	7	18	29.2	34	24	48	16
ZP50B□	B50	50	53	7	18	33.2	38	32	57	19

※在型号末尾应表示使用材质。

零件 / 连接器 · 缓冲器安装用螺母



型号	d	H	B
NTJ-015A	M5 × 0.8	4	8
ZPNA-M6	M6 × 1	3	8
ZPNA-M8	M8 × 1	3	12
ZPNA-M10	M10 × 1	3	14
ZPNA-M14	M14 × 1	5	19

可换件 / 吸盘单体

吸盘单体 / 型号表示方法

薄型(UT)、薄型带肋(CT)

ZP 10 UT N

吸盘直径

10	φ10
13	φ13
16	φ16

吸盘形状

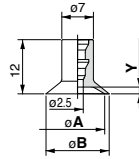
UT	薄型
CT	薄型带肋

吸盘材质

N	NBR
S	硅橡胶
U	聚氨酯橡胶
F	FKM
GN	导电性NBR
GS	导电性硅橡胶

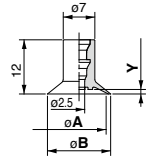
外形尺寸图

薄型



ZP□□UT□□

薄型带肋



ZP□□CT□□

尺寸表

型号	A	B	Y
ZP10UT□□	10	11	1
ZP13UT□□	13	14	1.5
ZP16UT□□	16	17	

尺寸表

型号	A	B	Y
ZP10CT□□	10	11	0.8
ZP13CT□□	13	14	1
ZP16CT□□	16	17	

椭圆形

ZP 2004 U N

吸盘直径(短径×长径)

2004	2 × 4
3507	3.5 × 7
4010	4 × 10

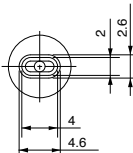
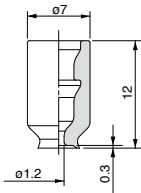
吸盘形状

U	平型
---	----

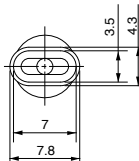
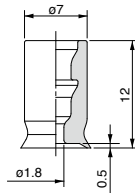
吸盘材质

N	NBR
S	硅橡胶
U	聚氨酯橡胶
F	FKM
GN	导电性NBR
GS	导电性硅橡胶

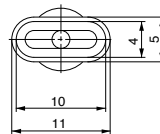
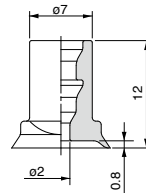
外形尺寸图



ZP2004U□□



ZP3507U□□



ZP4010U□□

ZP3

ZP2

ZP2V

ZP

ZPT

ZPR

XT661

ZP 系列

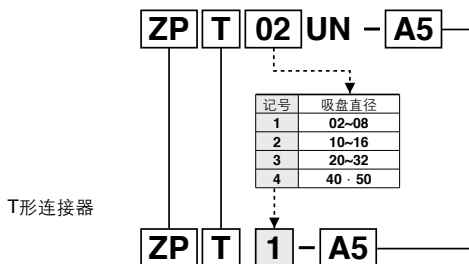
可换件 / ZPT系列连接器

从使用中的吸盘型号便可知组合的连接器及缓冲器的型号。

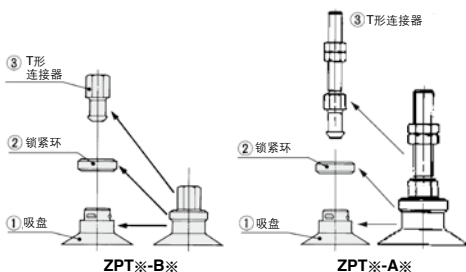
●无缓冲的场合

— 不改变
 ◀····· 改变

【使用中的吸盘型号】



零件构成图



适合吸盘直径: 02~08

2×4, 3.5×7, 4×10
 010~016(薄型系列)

型号	①吸盘	②锁紧环	③T形连接器
ZPT▲▲□※※-A5	ZP▲▲□※※	—	ZPT1-A5
ZPT▲▲□※※-A6			ZPT1-A6
ZPT▲▲□※※-B4			ZPT1-B4
ZPT▲▲□※※-B5			ZPT1-B5

注1) 适合吸盘直径(▲▲):02, 04, 06, 08, 10, 13, 16, 2004, 3507, 4010
 注2) 适合吸盘形状(□):U, C, B, UT, CT

适合吸盘直径: 010~016

型号	①吸盘	②锁紧环	③T形连接器
ZPT▲▲□※※-A5	ZP▲▲□※※-X19	ZPL1	ZPT2-A5
ZPT▲▲□※※-A6			ZPT2-A6
ZPT▲▲□※※-B5			ZPT2-B5
ZPT▲▲□※※-B6			ZPT2-B6
ZPT▲▲□※※-◇01			ZPT2-◇01

注1) 适合吸盘直径(▲▲):10, 13, 16
 注2) 适合吸盘形状(□):U, C, D, B
 注3) 真空引出口(◇):B, N, T

适合吸盘直径: 020~032

型号	①吸盘	②锁紧环	③T形连接器
ZPT▲▲□※※-A6	ZP▲▲□※※-X19	ZPL2	ZPT3-A6
ZPT▲▲□※※-A8			ZPT3-A8
ZPT▲▲□※※-B5			ZPT3-B5
ZPT▲▲□※※-B6			ZPT3-B6
ZPT▲▲□※※-B8			ZPT3-B8
ZPT▲▲□※※-◇01			ZPT3-◇01

注1) 适合吸盘直径(▲▲):20, 25, 32
 注2) 适合吸盘形状(□):U, C, D, B
 注3) 真空引出口(◇):B, N, T

适合吸盘直径: 040 · 050

型号	①吸盘	②锁紧环	③T形连接器
ZPT▲▲□※※-A6	ZP▲▲□※※-X19	ZPL3	ZPT4-A6
ZPT▲▲□※※-A8			ZPT4-A8
ZPT▲▲□※※-B6			ZPT4-B6
ZPT▲▲□※※-B8			ZPT4-B8
ZPT▲▲□※※-◇01			ZPT4-◇01

注1) 适合吸盘直径(▲▲):40, 50
 注2) 适合吸盘形状(□):U, C, D, B
 注3) 真空引出口(◇):B, N, T

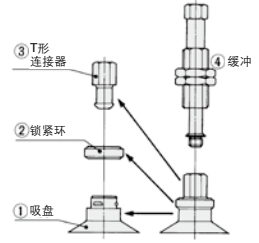
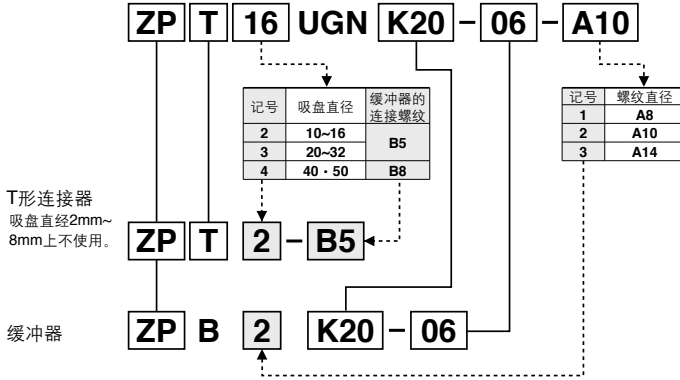
可换件 / ZPT系列连接器、缓冲器

●带缓冲的情况

— 不改变
 ←····· 改变

零件构成图

【使用中的吸盘型号】



T形连接器
 吸盘直径2mm~
 8mm上不使用。

缓冲器

※薄型、薄型带肋、椭圆形参见ø2~ø8。

适合吸盘直径: ø2~ø8
 2×4, 3.5×7, 4×10
 ø10~ø16(薄型系列)

型号	①吸盘	②锁紧环	③T形连接器	④缓冲器
ZPT▲▲□※※(J·K)■-B3-A8	ZP▲▲□※※	-	-	ZPB1(J·K)■-B3
ZPT▲▲□※※(J·K)■-B5-A8				ZPB1(J·K)■-B5
ZPT▲▲□※※(J·K)■-N4-A8				ZPB1(J·K)■-N4
ZPT▲▲□※※(J·K)■-U4-A8				ZPB1(J·K)■-U4
ZPT▲▲□※※(J·K)■-Ø4-A8				ZPB1(J·K)■-Ø4
ZPT▲▲□※※(J·K)■-Ø6-A8				ZPB1(J·K)■-Ø6

注1) 适合吸盘直径(▲▲): 02, 04, 06, 08, 10, 13, 16, 2004, 3507, 4010
 注2) 适合吸盘形状(□): U, C, B, UT, CT
 注3) 适合缓冲行程(■): 6, 10, 15, 25mm

适合吸盘直径: ø10~ø16

型号	①吸盘	②锁紧环	③T形连接器	④缓冲器
ZPT▲▲□※※(J·K)■-B5-A10	ZP▲▲□※※-X19	ZPL1	ZPT2-B5	ZPB2(J·K)■-B5
ZPT▲▲□※※(J·K)■-N6-A10				ZPB2(J·K)■-N6
ZPT▲▲□※※(J·K)■-Ø6-A10				ZPB2(J·K)■-Ø6
ZPT▲▲□※※(J·K)■-Ø4-A10				ZPB2(J·K)■-Ø4
ZPT▲▲□※※(J·K)■-Ø6-A10				ZPB2(J·K)■-Ø6
ZPT▲▲□※※(J·K)■-Ø8-A10				ZPB2(J·K)■-Ø8

注1) 适合吸盘直径(▲▲): 10, 13, 16
 注2) 适合吸盘形状(□): U, C, D, B
 注3) 适合缓冲行程(■): 10, 20, 30, 40, 50mm

适合吸盘直径: ø20~ø32

型号	①吸盘	②锁紧环	③T形连接器	④缓冲器
ZPT▲▲□※※(J·K)■-B5-A10	ZP▲▲□※※-X19	ZPL2	ZPT3-B5	ZPB2(J·K)■-B5
ZPT▲▲□※※(J·K)■-N6-A10				ZPB2(J·K)■-N6
ZPT▲▲□※※(J·K)■-Ø6-A10				ZPB2(J·K)■-Ø6
ZPT▲▲□※※(J·K)■-Ø4-A10				ZPB2(J·K)■-Ø4
ZPT▲▲□※※(J·K)■-Ø6-A10				ZPB2(J·K)■-Ø6

注1) 适合吸盘直径(▲▲): 20, 25, 32
 注2) 适合吸盘形状(□): U, C, D, B
 注3) 适合缓冲行程(■): 10, 20, 30, 40, 50mm

适合吸盘直径: ø40·ø50

型号	①吸盘	②锁紧环	③T形连接器	④缓冲器
ZPT▲▲□※※(J·K)■-B5-A14	ZP▲▲□※※-X19	ZPL3	ZPT4-B8	ZPB3(J·K)■-B5
ZPT▲▲□※※(J·K)■-Ø1-A14				ZPB3(J·K)■-Ø1
ZPT▲▲□※※(J·K)■-N6-A14				ZPB3(J·K)■-N6
ZPT▲▲□※※(J·K)■-Ø6-A14				ZPB3(J·K)■-Ø6
ZPT▲▲□※※(J·K)■-Ø6-A14				ZPB3(J·K)■-Ø6
ZPT▲▲□※※(J·K)■-Ø8-A14				ZPB3(J·K)■-Ø8

注1) 适合吸盘直径(▲▲): 40, 50
 注2) 适合吸盘形状(□): U, C, D, B
 注3) 适合缓冲行程(■): 10, 20, 30, 50mm
 注4) 真空引出口(>): B, N, T

ZP3
 ZP2
 ZP2V
 ZP
 ZPT
 ZPR
 XT661

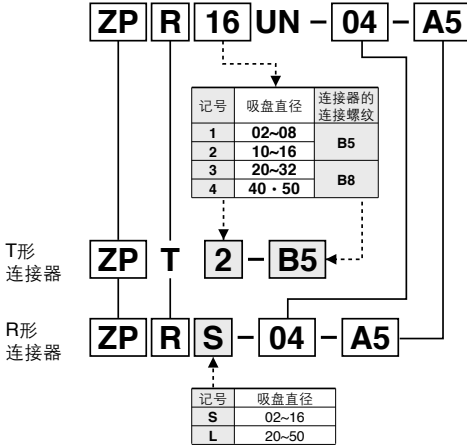
ZP 系列

可换件 / ZPR系列连接器

●无缓冲の場合

— 不改变
←····· 改变

【使用中的吸盘型号】



适合吸盘直径: 02~08

2×4, 3.5×7, 4×10
010~016(薄型系列)

型号	①吸盘	②锁紧环	③T形连接器	④R形连接器
ZPT▲▲□※※-◇-A5	ZP▲▲□※※	-	ZPT1-B5	ZPRS-◇◇-A5
ZPT▲▲□※※-◇-A6				ZPRS-◇◇-A6
ZPT▲▲□※※-◇-B4				ZPRS-◇◇-B4
ZPT▲▲□※※-◇-B5				ZPRS-◇◇-B5

注1) 适合吸盘直径(▲▲):02, 04, 06, 08, 10, 13, 16, 2004, 3507, 4010

注2) 适合吸盘形状(□):U, C, B, UT, CT

注3) 真空引出口(◇):04, 06

适合吸盘直径: 020~032

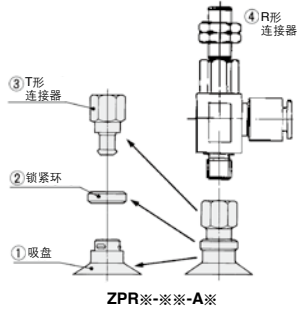
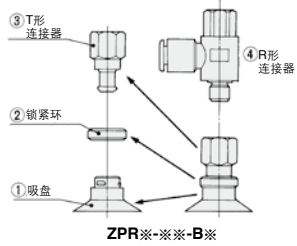
型号	①吸盘	②锁紧环	③T形连接器	④R形连接器
ZPT▲▲□※※-◇-A6	ZP▲▲□※※:X19	ZPL2	ZPT3-B8	ZPRL-◇◇-A6
ZPT▲▲□※※-◇-A8				ZPRL-◇◇-A8
ZPT▲▲□※※-◇-B5				ZPRL-◇◇-B5
ZPT▲▲□※※-◇-B6				ZPRL-◇◇-B6
ZPT▲▲□※※-◇-B8				ZPRL-◇◇-B8

注1) 适合吸盘直径(▲▲):20, 25, 32

注2) 适合吸盘形状(□):U, C, D, B

注3) 真空引出口(◇):04, 06, 08

零件组成图



适合吸盘直径: 010~016

型号	①吸盘	②锁紧环	③T形连接器	④R形连接器
ZPT▲▲□※※-◇-A5	ZP▲▲□※※:X19	ZPL1	ZPT2-B5	ZPRS-◇◇-A5
ZPT▲▲□※※-◇-A6				ZPRS-◇◇-A6
ZPT▲▲□※※-◇-B5				ZPRS-◇◇-B5
ZPT▲▲□※※-◇-B6				ZPRS-◇◇-B6

注1) 适合吸盘直径(▲▲):10, 13, 16

注2) 适合吸盘形状(□):U, C, D, B

注3) 真空引出口(◇):04, 06

适合吸盘直径: 040・050

型号	①吸盘	②锁紧环	③T形连接器	④R形连接器
ZPT▲▲□※※-◇-A6	ZP▲▲□※※:X19	ZPL3	ZPT4-B8	ZPRL-◇◇-A6
ZPT▲▲□※※-◇-A8				ZPRL-◇◇-A8
ZPT▲▲□※※-◇-B6				ZPRL-◇◇-B6
ZPT▲▲□※※-◇-B8				ZPRL-◇◇-B8

注1) 适合吸盘直径(▲▲):40, 50

注2) 适合吸盘形状(□):U, C, D, B

注3) 真空引出口(◇):06, 08

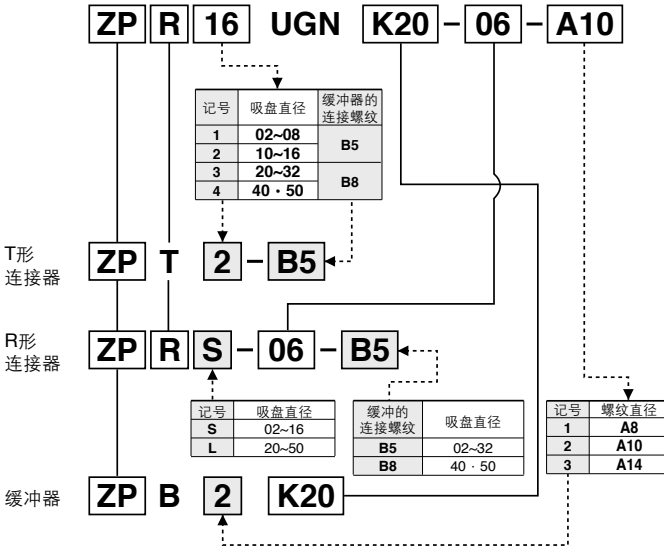
可换件 / ZPR系列连接器、缓冲器

注) 购买带缓冲器的场合时, 缓冲器和R形连接器已连接。

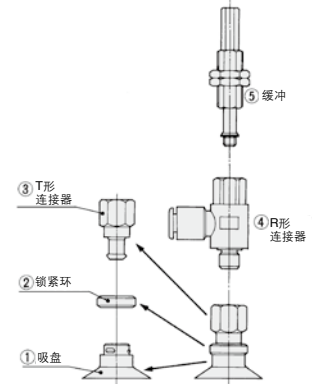
●带缓冲的场合

— 不改变
 ◀ 改变

【使用中的吸盘型号】



零件组成图



※薄型、薄型带肋、椭圆型参见02~08。

适合吸盘直径: 02~08

2×4, 3.5×7, 4×10
 010~016(薄型系列)

型号	①吸盘	②锁紧环	③T形连接器	④R形连接器	⑤缓冲器
ZPR▲□※※(J·K)■◆◇A8	ZP▲▲□※※	-	ZPT1-B5	ZPRS-◇◇B5	ZPB2(J·K)■

注1) 适合吸盘直径(▲▲):02, 04, 06, 08, 10, 13, 16, 2004, 3507, 4010
 注2) 适合吸盘形状(□):U, C, B, UT, CT
 注3) 适合缓冲行程(■):6, 10, 15, 25mm
 注4) 真空引出口(◇):04, 06

适合吸盘直径: 010~016

型号	①吸盘	②锁紧环	③T形连接器	④R形连接器	⑤缓冲器
ZPR▲□※※(J·K)■◆◇A10	ZP▲▲□※※X18	ZPL1	ZPT2-B5	ZPRS-◇◇B5	ZPB2(J·K)■

注1) 适合吸盘直径(▲▲):10, 13, 16
 注2) 适合吸盘形状(□):U, C, D, B
 注3) 适合缓冲行程(■):10, 20, 30, 40, 50mm
 注4) 真空引出口(◇):04, 06

适合吸盘直径: 020~032

型号	①吸盘	②锁紧环	③T形连接器	④R形连接器	⑤缓冲器
ZPR▲□※※(J·K)■◆◇A10	ZP▲▲□※※X19	ZPL2	ZPT3-B8	ZPRL-◇◇B5	ZPB2(J·K)■

注1) 适合吸盘直径(▲▲):20, 25, 32
 注2) 适合吸盘形状(□):U, C, D, B
 注3) 适合缓冲行程(■):10, 20, 30, 40, 50mm
 注4) 真空引出口(◇):04, 06, 08

适合吸盘直径: 040・050

型号	①吸盘	②锁紧环	③T形连接器	④R形连接器	⑤缓冲器
ZPR▲□※※(J·K)■◆◇A14	ZP▲▲□※※X18	ZPL3	ZPT4-B8	ZPRL-◇◇B8	ZPB2(J·K)■

注1) 适合吸盘直径(▲▲):40, 50
 注2) 适合吸盘形状(□):U, C, D, B
 注3) 适合缓冲行程(■):10, 20, 30, 50mm
 注4) 真空引出口(◇):06, 08

ZP3

ZP2

ZP2V

ZP

ZPT

ZPR

XT661

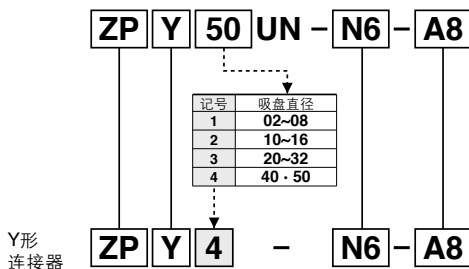
ZP 系列

可换件 / ZPY系列连接器

● 无缓冲の場合

— 不改变
 ←····· 改变

【使用中的吸盘型号】



适合吸盘直径: $\phi 2 \sim \phi 8$
 $2 \times 4, 3.5 \times 7, 4 \times 10$
 $\phi 10 \sim \phi 16$ (薄型系列)

型号	①吸盘	②锁紧环	③Y形连接器
ZPY▲▲□※※-◇◇-A5	ZP▲▲□※※	-	ZPY1-◇◇-A5
ZPY▲▲□※※-◇◇-A6			ZPY1-◇◇-A6
ZPY▲▲□※※-◇◇-B4			ZPY1-◇◇-B4
ZPY▲▲□※※-◇◇-B5			ZPY1-◇◇-B5

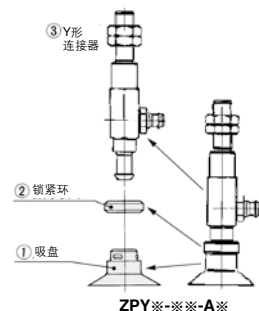
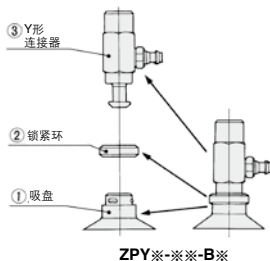
注1) 适合吸盘直径(▲▲):02, 04, 06, 08, 10, 13, 16, 2004, 3507, 4010
 注2) 适合吸盘形状(□):U, C, B, UT, CT
 注3) 真空引出口(◇◇):N4, N6, U4, U6

适合吸盘直径: $\phi 20 \sim \phi 32$

型号	①吸盘	②锁紧环	③Y形连接器
ZPY▲▲□※※-◇◇-A6	ZP▲▲□※※-X19	ZPL2	ZPY3-◇◇-A6
ZPY▲▲□※※-◇◇-A8			ZPY3-◇◇-A8
ZPY▲▲□※※-◇◇-B5			ZPY3-◇◇-B5
ZPY▲▲□※※-◇◇-B6			ZPY3-◇◇-B6
ZPY▲▲□※※-◇◇-B8			ZPY3-◇◇-B8

注1) 适合吸盘直径(▲▲):20, 25, 32
 注2) 适合吸盘形状(□):U, C, D, B
 注3) 真空引出口(◇◇):N4, N6, U4, U6

零件构成图



适合吸盘直径: $\phi 10 \sim \phi 16$

型号	①吸盘	②锁紧环	③Y形连接器
ZPY▲▲□※※-◇◇-A5	ZP▲▲□※※-X19	ZPL1	ZPY2-◇◇-A5
ZPY▲▲□※※-◇◇-A6			ZPY2-◇◇-A6
ZPY▲▲□※※-◇◇-B5			ZPY2-◇◇-B5
ZPY▲▲□※※-◇◇-B6			ZPY2-◇◇-B6

注1) 适合吸盘直径(▲▲):10, 13, 16
 注2) 适合吸盘形状(□):U, C, D, B
 注3) 真空引出口(◇◇):N4, N6, U4, U6

适合吸盘直径: $\phi 40 \sim \phi 50$

型号	①吸盘	②锁紧环	③Y形连接器
ZPY▲▲□※※-◇◇-A6	ZP▲▲□※※-X19	ZPL3	ZPY4-◇◇-A6
ZPY▲▲□※※-◇◇-A8			ZPY4-◇◇-A8
ZPY▲▲□※※-◇◇-B6			ZPY4-◇◇-B6
ZPY▲▲□※※-◇◇-B8			ZPY4-◇◇-B8

注1) 适合吸盘直径(▲▲):40, 50
 注2) 适合吸盘形状(□):U, C, D, B
 注3) 真空引出口(◇◇):N6, U6

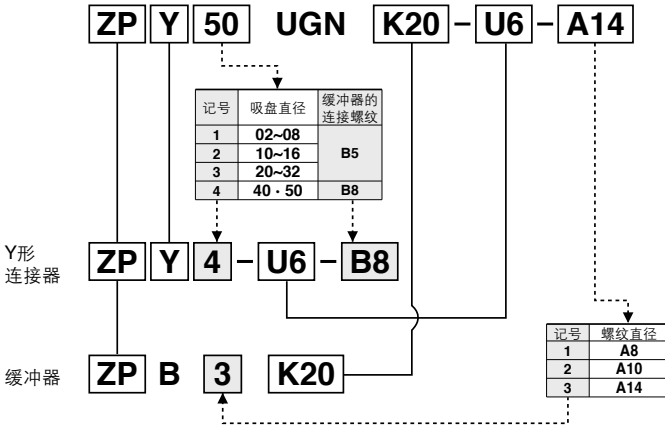
可换件 / ZPY系列连接器、缓冲

注) 购买带缓冲器的场合时, 缓冲器和R形连接器已连接。

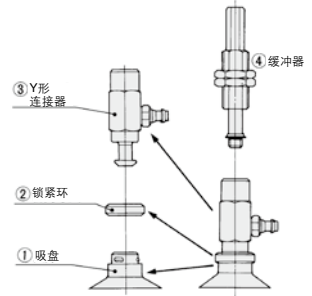
●带缓冲的场合

— 不改变
 ◀... 改变

【使用中的吸盘型号】



零件组成图



※薄型、薄型带肋、椭圆形参见02~08。

适合吸盘直径: 02~08

2×4, 3.5×7, 4×10
 010~016(薄型系列)

型号	①吸盘	②锁紧环	③Y形连接器	④缓冲器
ZPY▲▲□※※(J·K)■-◇-A8	ZP▲▲□※※	—	ZPY1-◇-B5	ZPB1(J·K)■

注1) 适合吸盘直径(▲▲):02, 04, 06, 08, 10, 13, 16, 2004, 3507, 4010
 注2) 适合吸盘形状(□):U, C, B, UT, CT
 注3) 适合缓冲行程(■):6, 10, 15, 25mm
 注4) 真空引出口(◇):N4, N6, U4, U6

适合吸盘直径: 010~016

型号	①吸盘	②锁紧环	③Y形连接器	④缓冲器
ZPY▲▲□※※(J·K)■-◇-A10	ZP▲▲□※※X19	ZPL1	ZPY2-◇-B5	ZPB2(J·K)■

注1) 适合吸盘直径(▲▲):10, 13, 16
 注2) 适合吸盘形状(□):U, C, D, B
 注3) 适合缓冲行程(■):10, 20, 30, 40, 50mm
 注4) 真空引出口(◇):N4, N6, U4, U6

适合吸盘直径: 020~032

型号	①吸盘	②锁紧环	③Y形连接器	④缓冲器
ZPY▲▲□※※(J·K)■-◇-A10	ZP▲▲□※※X19	ZPL2	ZPY3-◇-B5	ZPB3(J·K)■

注1) 适合吸盘直径(▲▲):20, 25, 32
 注2) 适合吸盘形状(□):U, C, D, B
 注3) 适合缓冲行程(■):10, 20, 30, 40, 50mm
 注4) 真空引出口(◇):N4, N6, U4, U6

适合吸盘直径: 040・050

型号	①吸盘	②锁紧环	③Y形连接器	④缓冲器
ZPY▲▲□※※(J·K)■-◇-A14	ZP▲▲□※※X19	ZPL3	ZPY4-◇-B5	ZPB3(J·K)■

注1) 适合吸盘直径(▲▲):40, 50
 注2) 适合吸盘形状(□):U, C, D, B
 注3) 适合缓冲行程(■):10, 20, 30, 50mm
 注4) 真空引出口(◇):N6, U6

ZP3

ZP2

ZP2V

ZP

ZPT

ZPR

XT661

