

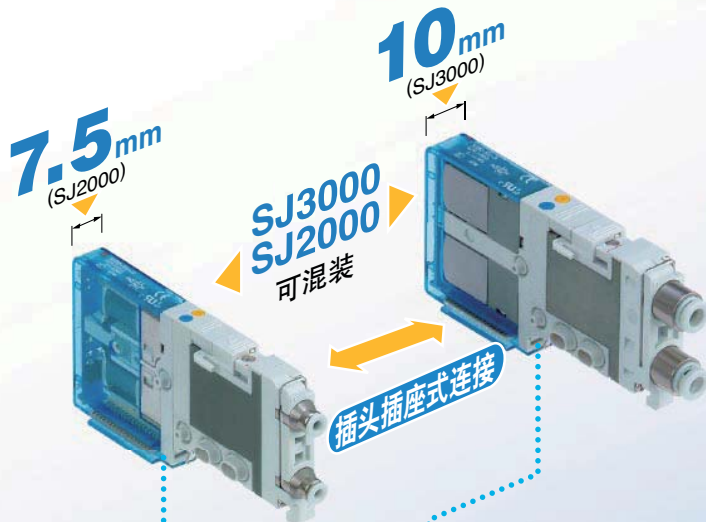
盒型集装式4通电磁阀

弹性密封

New



New 追加插入式
电缆线连接
集装式!



New 可选项追加

- 带减压阀、压力开关的给排气块组件
- 带速度控制单元的电磁阀

New 手动操作种类追加

- 滑动上锁式

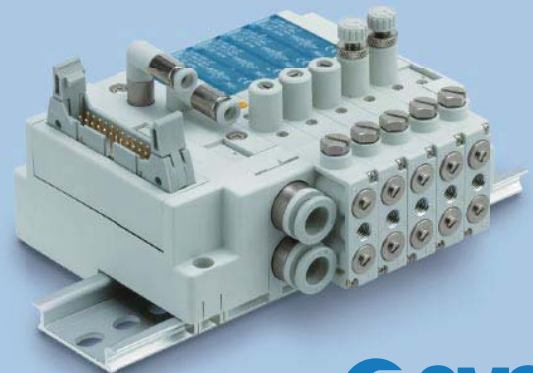


Ø2 快换接头
可配管

●非插入式
各自配线集装式



●带节流阀的真空破坏阀
用一只阀可控制吸附和释放



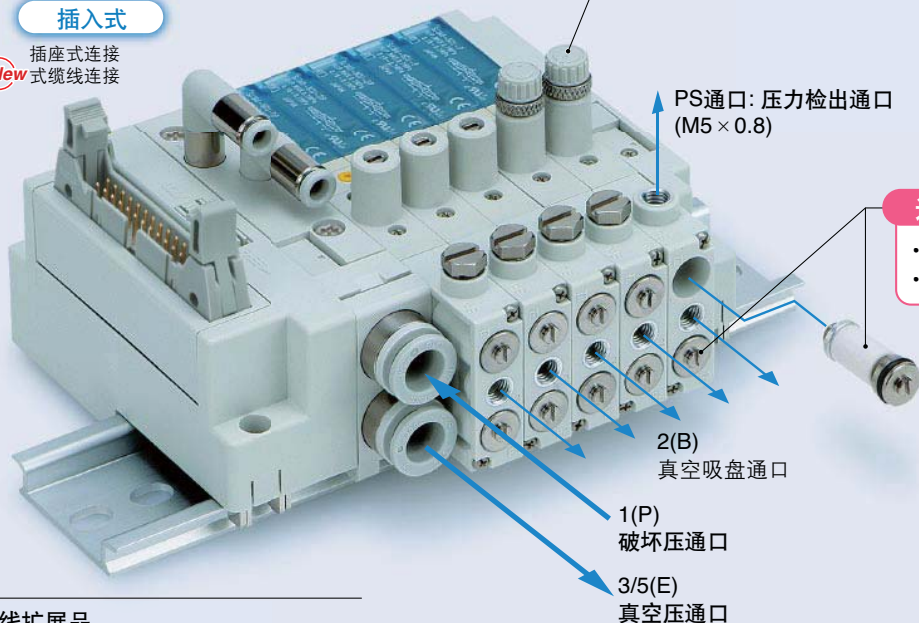
SJ2000/3000 系列

带节流阀的真空破坏阀

内置2只滑阀。
用1个阀可控制吸附和释放。

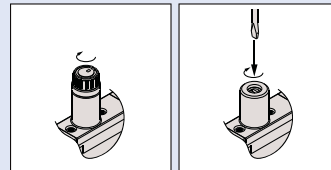
插入式

插座式连接
New 式缆线连接



手指操作型

螺丝刀操作型



配线扩展品

〈插座式连接〉

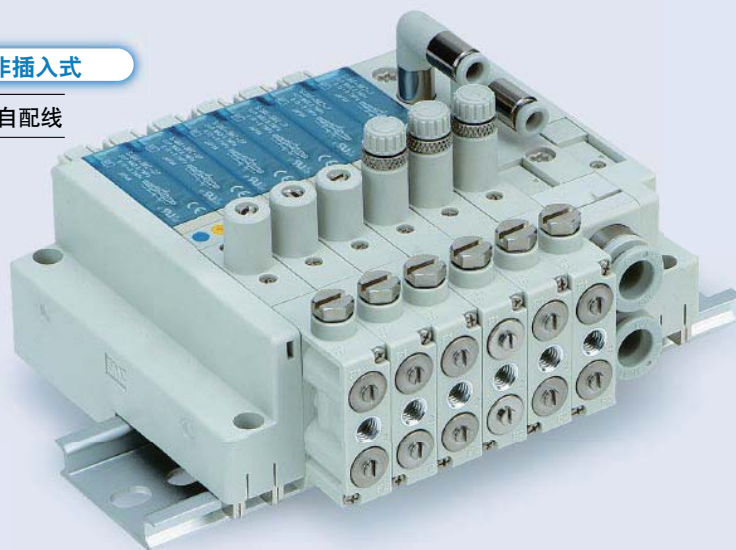
- D型辅助插座
- 扁平电缆插座
- PC接线系统
- 串行传送(EX180)
- 串行传送(EX510)

〈电缆线式连接〉

- D型辅助插座
- 扁平电缆插座

非插入式

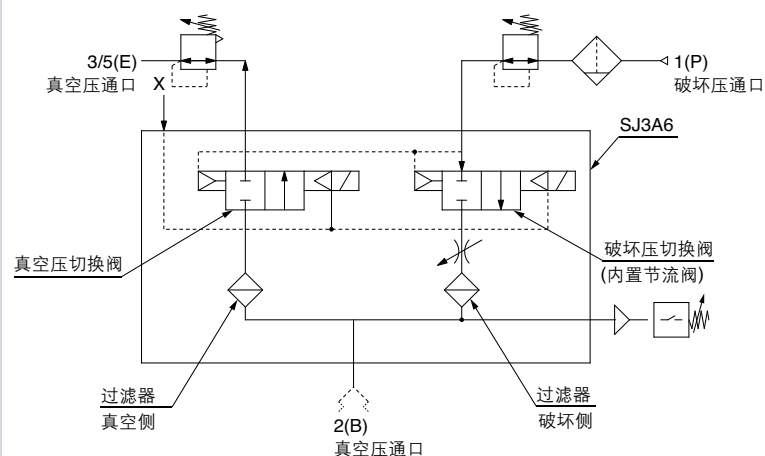
- 各自配线



SJ3A6 系列

- 消耗功率**0.15W**(带节电回路)
- **宽10mm**(与SJ3000系列同尺寸)。
- 带可调整破坏空气流量的节流阀。
- 真空侧、破坏侧内置有可各自更换的过滤器。
- 带可连接压力开关等的压力检测端口。
- 与4通电磁阀SJ2000/3000可**混装**(订制规格)。(详情由本公司确认。)
- 1(P)端口与3/5(E)可设定不同的正压力故可切换**2个系统压力**。(这种情况下,仅P端口侧可流量调整。)

吸着搬送系统回路例



带节流阀的真空破坏阀

SJ3A6 系列

插入式

P.85

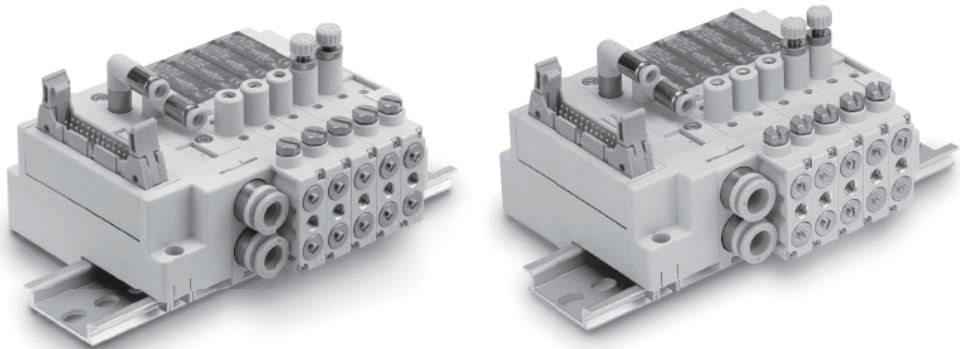
插头插座式连接

D型辅助插座
扁平电缆插座
PC接线系统
串行配线 / EX180
串行配线 / EX510

P.87

电缆连接

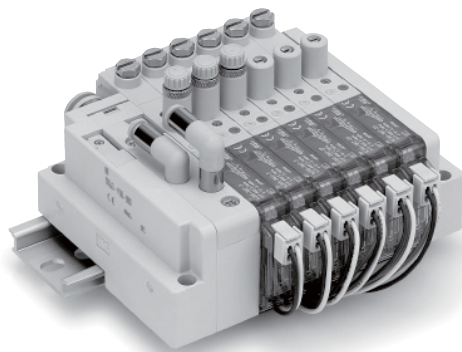
D型辅助插座
扁平电缆插座

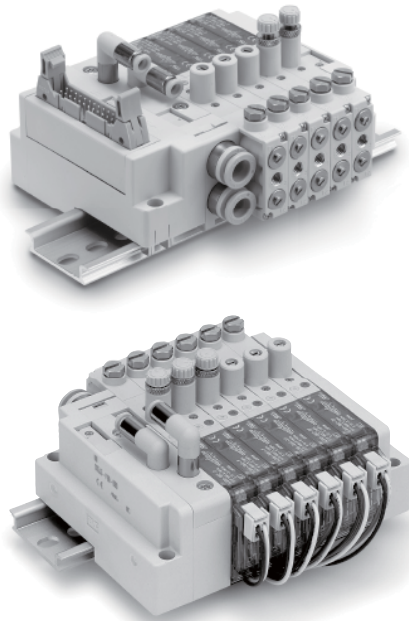


非插入式 各自配线

P.91

各自配线





集装式阀规格

阀结构	带节流阀3位3通阀	
使用流体	空气	
使用压力范围 MPa	破坏压力通口1(P)	0.25~0.7
	真空压通口3/5(E)	-100kPa~0.7 ^{注1)}
	先导X通口	0.25~0.7 ^{注2)}
环境温度及使用流体温度 °C	-10~50(未冻结)	
最大动作频率 Hz	3	
手动(手动操作)	非锁定推压式	
	推压回转锁定式·螺丝刀操作型	
节流阀操作方式	手操作型	
	螺丝刀操作型	
先导方式	外部先导式 / 先导阀单独排气型	
给油	不要	
安装姿势	自由	
耐冲击 / 耐振动 m/s ² 注3)	150 / 30	
保护构造	防尘	

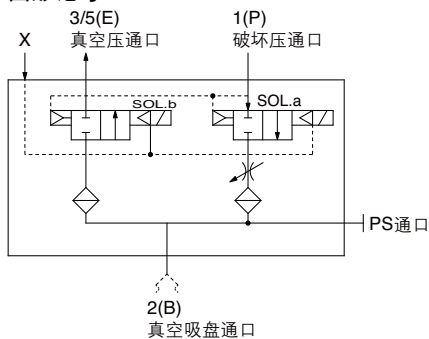
注1) 根据用途可正压下使用。

注2) 先导X通口的压力使用与破坏通口1(P)的压力相同压力以上。

注3) 耐冲击: 落下式冲击试验机上, 沿主阀、可动铁芯的轴向及直角方向, 在通电及不通电的条件下, 分别做一次试验, 无误动作。(初期值)

耐振动: 45~2000Hz 进行扫描, 沿主阀芯、可动铁芯的轴向及直角方向, 在通电及不通电的条件下分别进行一次试验, 无误动作。(初期值)

图形记号



电磁线圈规格

线圈额定电压	DC24V, DC12V	
允许电压变动	额定电压 ±10% ^{**}	
消耗功率 W	标准	0.4
	带节电回路(长期连续通电型)	0.15
过电压保护回路	二极管	
显示方式	LED	

※Z及T型(带节电回路)上, 因内部回路有电压降, 允许电压变动在下記范围内用。

Z型 DC24V: -7%~+10%

DC12V: -4%~+10%

T型 DC24V: -5%~+10%

DC12V: -6%~+10%

响应时间

阀型号	响应时间 ms(0.5MPa时)
SJ3A6-□□-□	19以下

流量特性

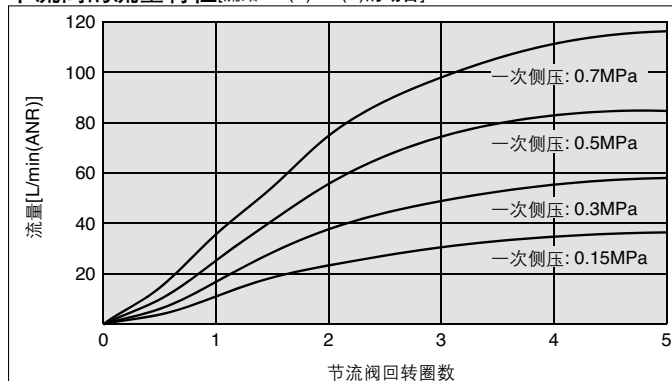
流量特性(节流阀全开时)

阀型号	1(P)→2(B)			2(B)→3/5(E)			
	2(B)通口接管口径	C _d [dm ³ /(s·bar)]	b	C _v	C _d [dm ³ /(s·bar)]	b	C _v
SJ3A6-□□-□	M5	0.24	0.19	0.05	0.40	0.18	0.10

质量表

阀型号	质量 g
SJ3A6-□□-P	79

节流阀的流量特性[流路 1(P)→2(B)の場合]



SJ3A6 系列 结构图 / 回路例

SJ
2000
3000

共同规格

结构图

插入式

连接
插头插座

非插入式

各自配线

集装
部件式

订制规格

SJ3A6

共通规格
结构图

插入式

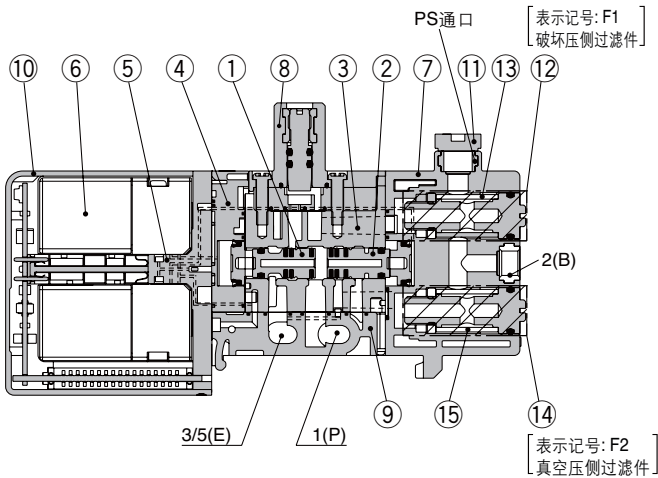
连接
插头插座

非插入式

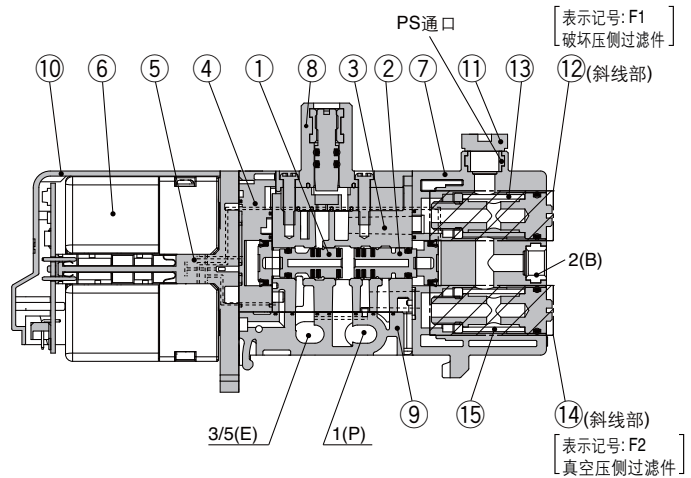
各自配线

结构图

插头插座式连接



电缆连接



组成零部件

序号	部件名	材质	备注
1	阀芯组件	树脂 / HNBR	A侧(破坏压切换用)
2	同上	树脂 / HNBR	B侧(真空压切换用)
3	阀体	压铸铝	-
4	连接板	树脂	银灰色
5	先导连接件	树脂	银灰色
6	先导阀组件	-	-
7	端盖	树脂	银灰色
8	节流阀块组件 ^{注)}	树脂	银灰色
9	底盖	树脂	银灰色
10	灯罩	树脂	浅蓝色

注) 节流阀块组件的节流阀的操作力矩在0.3N·m以下。

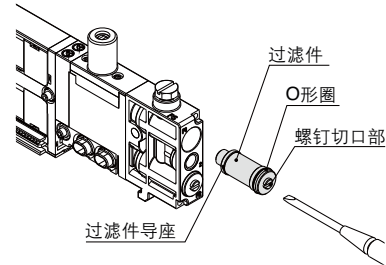
可换件

序号	部件名	编号	备注
11	插头	M-5P	通口带堵头的场合
12	过滤件组件	SJ3000-110-1A	1μm 白色(破坏压侧)
13	过滤件	SJ3000-107-1A	1μm 白色(破坏压侧), 5个
14	过滤件组件	SJ3000-110-2A	30μm 浅紫色(真空压侧)
15	过滤件	SJ3000-107-2A	30μm 浅紫色(真空压侧), 5个

〈过滤件更换要领〉

过滤件孔眼堵塞,引起吸引力下降,响应时间变慢等现象时,应停止运转,进行过滤件的更换。

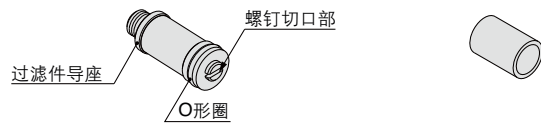
1. 用精密螺丝刀将过滤组件(12或14)从阀体上卸出。
2. 用手回转卸下过滤件导座。
3. 更换过滤件(13或15)用手轻轻拧上过滤件导座,这时,要确认过滤组件的O形圈上没有异物。
4. 将过滤件组件安装回阀体。
(紧固力矩: 0.12N·m)



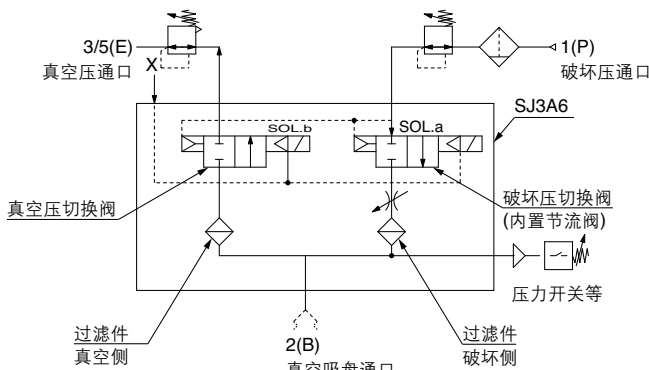
堵头(M-5P)的紧固力矩: 1N·m或手拧后用拧入工具增拧。

⑫⑭过滤件组件(带过滤件)

⑬⑮过滤件(5个)



吸着搬送系统回路例



插入式 插头插座式连接 带节流阀的真空破坏阀

SJ3A6 系列



不单独提供集装板，请遵循配置例，同时指定电磁阀。

型号表示方法

●带节流阀的真空破坏阀集装式

SS3J3-V60□□-05U□□

带节流阀的真空破坏阀型

插座种类

记号	安装位置	详细页码	备注
FD	D型辅助插座	P.15	并联配线
PD	扁平电缆插座型26针型		
PGD	扁平电缆插座型20针型		
PHD	扁平电缆插座型10针型		
JD	扁平电缆插座型 (PC接线系统、无电源插座)	P.33	串联配线
GD	扁平电缆插座型 (PC接线系统、无电源插座)		
S□	EX180串行传送型	P.41	串联配线
S6B	EX510串行传送型	P.49	

插座取出方向

并联配线规格の場合，需选择插座取出方向(1:向上、2:侧向)(GDの場合仅为向上)。详情请参照P.15、33。

●DIN导轨长度指定

无记号	标准长度	
2	2位用	请指定比标准长度长的导轨。
⋮	⋮	
16	16位用	

※选择时请勿超过阀位数的最大位。

●给排气块安装位置

U	U侧(1~10位)
D	D侧(1~10位)
B	两侧(1~16位)
M*	特殊规格

※特殊规格の場合(也包含接管口径φ8以外的指示)于集装式说明书另行指示。

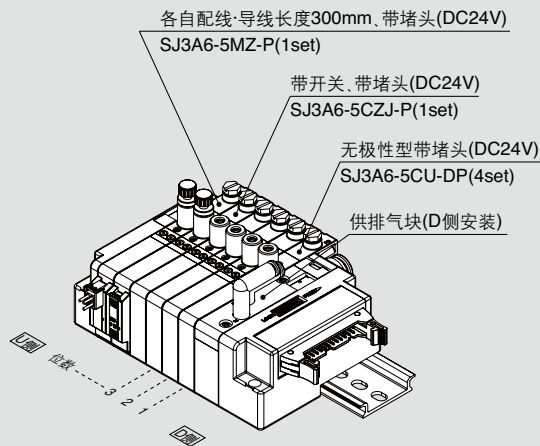
●给排气管接头规格

无记号	直通接头	
L	弯管接头 (向上)	
B	弯管接头 (向下)	

※给排气块安装位置Mの場合，为无记号。另，此集装式标准为外部先导式规格。

集装式组件的表示方法(配置例)

表示例(SS3J3-V60PD2-□の場合)



SS3J3-V60PD2-06D.....1个(单电控型号)
 * SJ3A6-5CU-DP.....4个(无极性型带堵头型号)
 * SJ3A6-5CZJ-P.....1个(带开关、带堵头型号)
 * SJ3A6-5MZ-P.....1个(各自配线、导线长300mm、带堵头型号)
 * 印为组入记号。
 * 印表示在装载的电磁阀等型号的前面。

• 阀位数从D侧数第1位。
 • 在集装式型号的下方，从图示第1位开始，顺序记录所装的阀。
 另，排列复杂の場合请参照集装式说明书。
 注) 订货时请写明装载的阀等的型号。(只有集装式的型号时，无法配置。)

阀位数

F: D型辅助插座

记号	位数
01	1位
⋮	⋮
12	12位

P: 扁平电缆插座(26针)

记号	位数
01	1位
⋮	⋮
12	12位

PG: 扁平电缆插座(20针)

记号	位数
01	1位
⋮	⋮
09	9位

PH: 扁平电缆插座(10针)

记号	位数
01	1位
⋮	⋮
04	4位

J: 扁平电缆型(PC接线系统)

记号	位数
01	1位
⋮	⋮
08	8位

S6B: EX510串行传送系统

记号	位数
01	1位
⋮	⋮
08	8位

G: 扁平电缆插座型(PC接线系统、带电源插座)

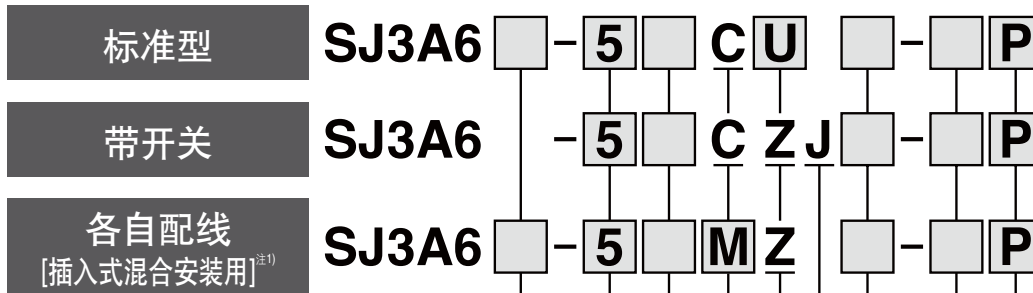
记号	位数
01	1位
⋮	⋮
08	8位

S□: EX180串行传送系统

记号	位数	备注
01	1位	按串行传送种类位数有限制，请参见P.41。
⋮	⋮	
16	16位	

※也含塞板块组件的数目。塞板块组件选定双电控配线规格。

电磁阀型号表示方法(带节流阀3位3通阀)



注1) 非插入式专用的各自配线请参照P.91、92。

线圈规格

无记号	标准
T	带节电回路 (长期连续通电型)

※长期连续通电使用阀の場合，必须选择带节电回路。

额定电压

5	DC24V
6	DC12V

※对应串行配线、PC接线系统集装式の場合，为24VDC。

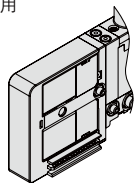
COM规格

无记号	+COM
N	-COM

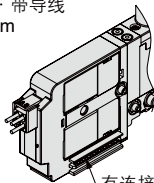
※对应PC接线系统集装式の場合，仅为+COM。
※无极性型の場合，为无记号。
※对应串行传送系统集装式中标准型、带开关的阀の場合应结合SI单元的COM规格选择COM规格。

插头插座取出方法

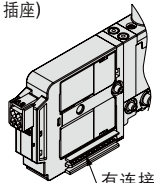
C: 集中配线专用



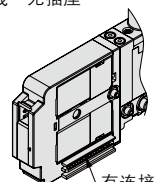
M: 各自配线·带导线
长度300mm



MN: 各自配线·无导线
(带插头、插座)



MO: 各自配线·无插座



※插座取出方式“M□”不能使用来自集装式的集中配线的切换信号。

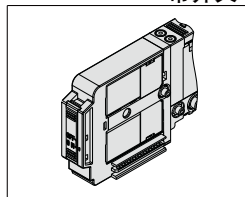
※插座组件另行配置の場合，参照P.101、102。

指示灯·过电压保护回路

U	带指示灯·过电压保护回路 (无极性型)
Z	带指示灯·过电压保护回路 (无极性型)

※带节电回路，带开关及各自配线的場合，不能选择无极性型。

带开关



检测用(PS)通口

无记号: M5×0.8



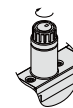
P: 带堵头(M-5P)



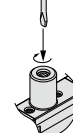
※安装压力传感器等場合请选择无记号。

针阀操作方式

无记号: 手操作型



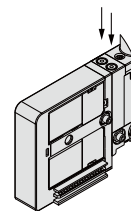
D: 螺丝刀操作型



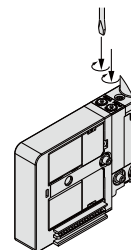
※操作力矩在0.3N·m以下。

手动

无记号: 非锁定推压式



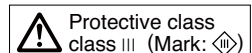
D: 推压回转锁定式
螺丝刀操作型



※滑动锁定型无手动的设定。



注2) 带节流阀3位3通阀上的阀等，无锁锁定开关。想安装使用带锁锁定开关SJ2000/3000的阀，端块排气块组件の場合请与本公司确认。



插入式 电缆连接 带节流阀真空破坏阀

SJ3A6 系列



型号表示方法

不单独提供集装板，请遵循配置例，同时指定电磁阀。

●带节流阀真空破坏阀集装式

SS3J3-V60L□D□-05U□□

带节流阀真空破坏阀型

电缆连接

插座种类

记号	安装位置	详细编码	备注
F	D型辅助插座型	P.17	并联配线
P	扁平电缆插座26针型		
PG	扁平电缆插座20针型		
PH	扁平电缆插座10针型		

插座安装位置

记号	安装位置
D	D侧

插座取出方向

并联配线规格の場合，需选择插座取出方向(1: 向上、2: 侧向)。详情请参照P.17。

●DIN导轨长度指定

无记号	标准长度	
3	3位用	请指定比标准长度长的导轨。
⋮	⋮	
10	10位用	

※选择时请勿超过阀位数的最大位。

●给排气块管接头规格

无记号	直通接头	
L	X,PE通气: 弯管接头(向上)	
	X,PE通气: 直通接头	
B	弯管接头(向下)	
	X,P通气: 弯管接头	

※给排气块安装位置Mの場合，为无记号。另外，此集装式标准品为外部先导式规格。

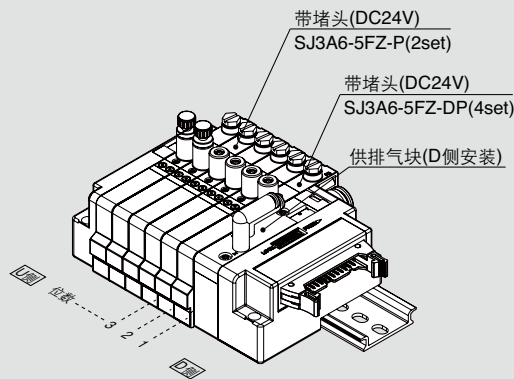
●给排气块安装位置

U	U侧(2~10位)
D	D侧(2~10位)
B	两侧(2~10位)
M*	特殊规格

※特殊规格の場合，可指定排气块组件的接管口径。安装位置仅U/D/B。

集装式组件的表示方法(配置例)

表示例(SS3J3-V60LPD2-□の場合)



SS3J3-V60LPD2-06D.....1set(集装式型号)
 * SJ3A6-5FZ-DP.....4set(带堵头型号)
 * SJ3A6-5FZ-P.....2set(带堵头型号)
 * 印为组入记号。
 * 印表示在装载的电磁阀等型号的前面。

• 阀位数从D侧数第1位。
 • 在集装式型号的下方，从图示第1位开始，顺序记录所装的阀。
 另，排列复杂の場合请参照集装式说明书。
 注) 订货时请写明装载的阀等的型号。(只有集装式的型号时，无法配置。)

●阀位数

F: D型辅助插座型

记号	位数
02	2位
⋮	⋮
10	10位

PG: 扁平电缆插座(20针)

记号	位数
02	2位
⋮	⋮
09	9位

P: 扁平电缆插座(26针)

记号	位数
02	2位
⋮	⋮
10	10位

PH: 扁平电缆插座(10针)

记号	位数
02	2位
⋮	⋮
04	4位

※也包含盖板组件数目。
 ※电缆连接为从2位开始的对应。

电磁阀型号表示方法(带节流阀3位3通)

SJ
2000
3000

共同规格

结构图

插入式

连接 插头插座

非插入式

各自配线

零 集
部 装
件 式

订制规格

SJ3A6

共同规格
结构图

插入式

连接 插头插座

非插入式

各自配线

SJ3A6 [] - 5 [] FZ [] - [] P

线圈规格

无记号	标准
T	带节电回路(长期连续通电型)

※长期连续通电使用阀の場合、务必选择带节电回路。

额定电压

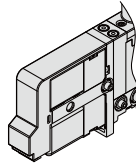
5	DC24V
6	DC12V

COM规格

无记号	+COM
N	-COM

插座取出方法

F: 集中配线专用
电缆连接型

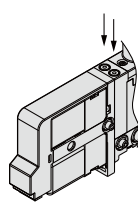


指示灯・过电压保护回路

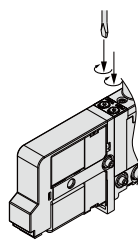
Z 带指示灯、过电压保护回路

手动

无记号: 非锁定推压式



D: 推压回转锁定式
螺丝刀操作型



※滑动上锁式无手动的设定。

检测用(PS)接口

无记号: M5 × 0.8



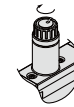
P: 带堵头(M-5P)



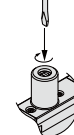
※安装压力传感器等的场合请选定无记号。

针阀操作方式

无记号: 手操作型



D: 螺丝刀操作型



※操作力矩在0.3Nm以下。

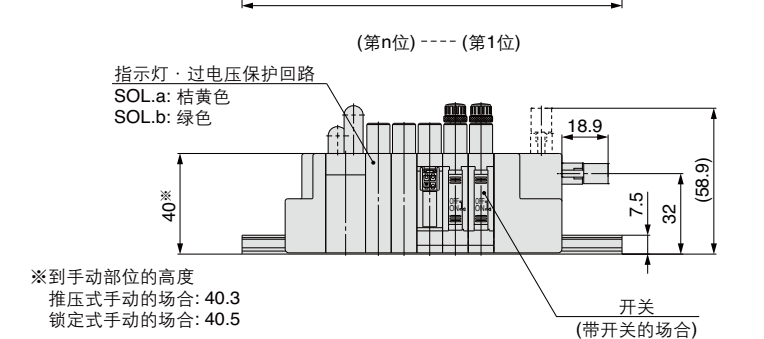
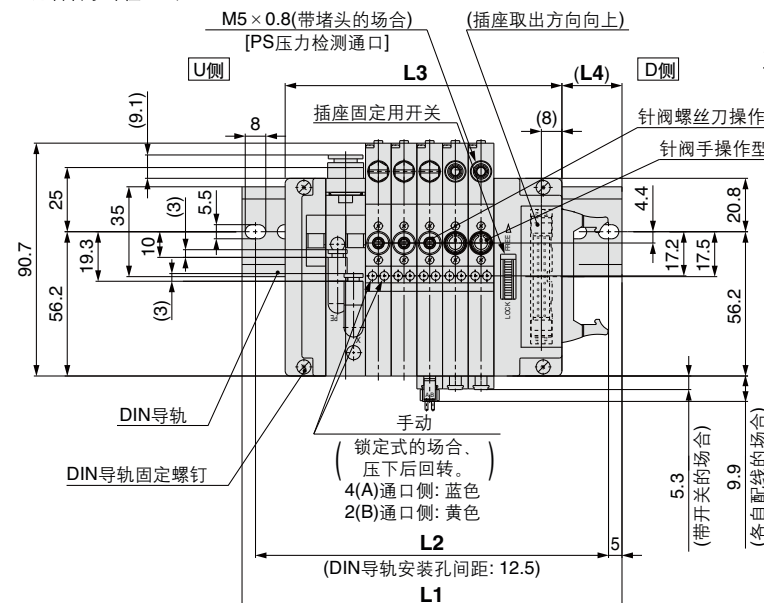
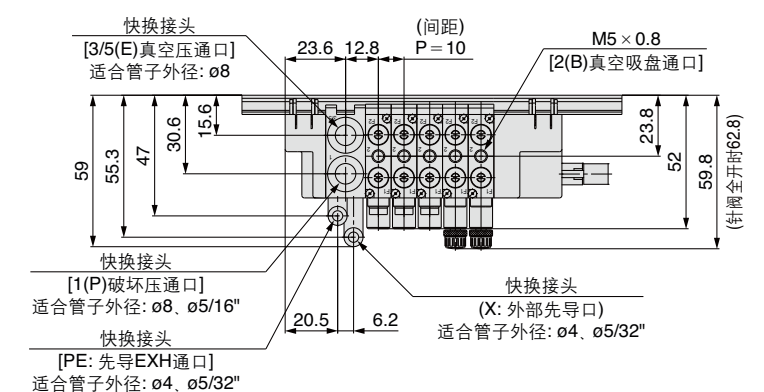
注) 带节流阀3位3通电磁阀无阀锁定开关。

保护等级
等级 III (记号: ◊)

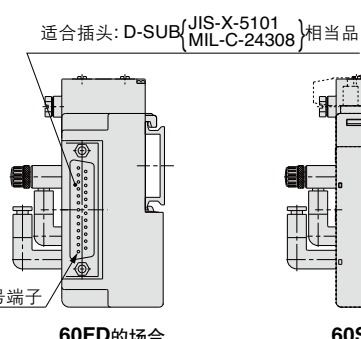
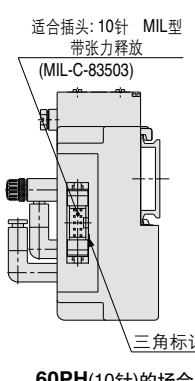
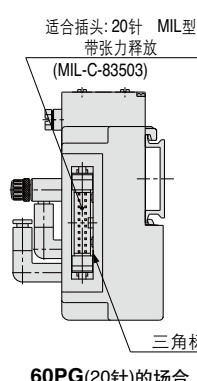
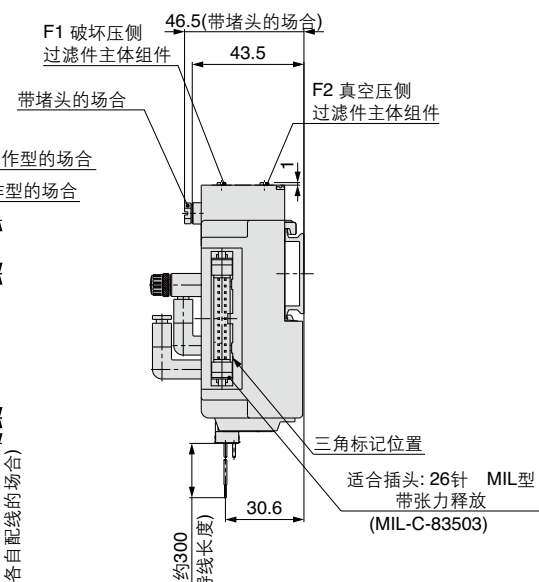
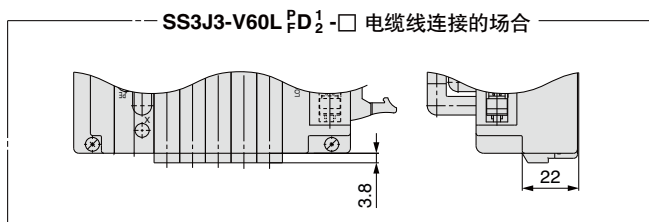
SJ3A6 系列

外形尺寸图

SS3J3-V60 \square PD₁ 2-位数 U/D/B



DIN导轨尺寸与SS5J3-60□系列相同, 参见下记页。
 D型辅助插座场合: P.23, 24
 扁平电缆插座的场合: P.28, 29
 EX180串行配线的场合: P.45, 46
 EX510串行配线的场合: P.53, 54



非插入式 各自配线 带节流阀的真空破坏阀

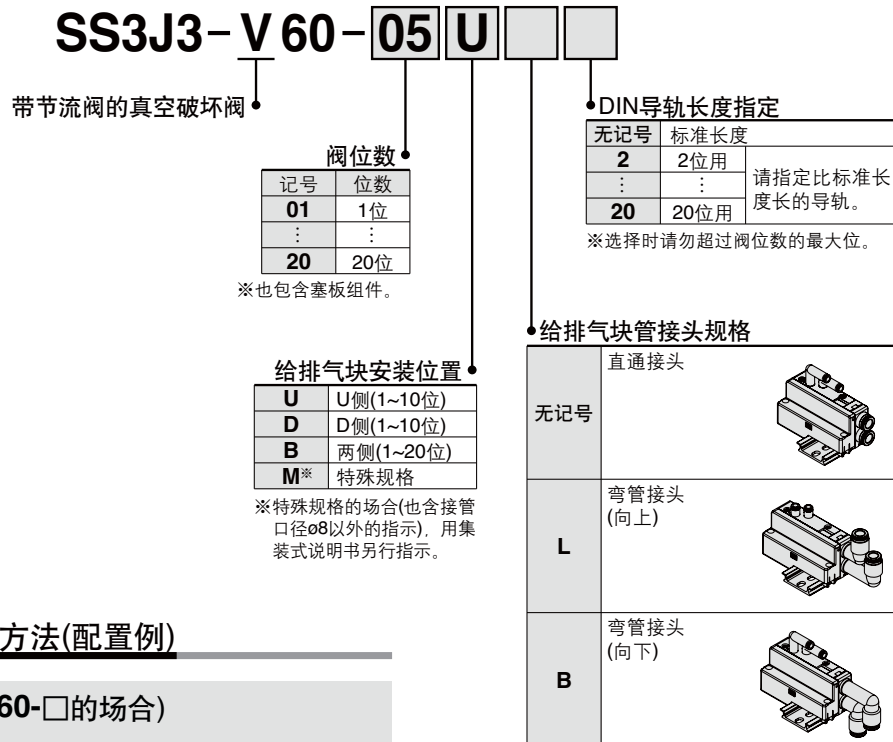
SJ3A6 系列



型号表示方法

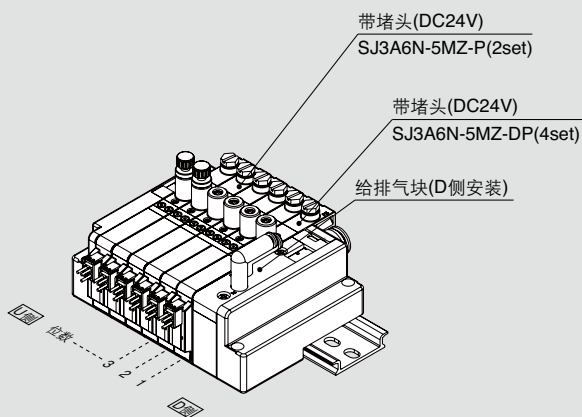
不单独提供集装板，请遵循配置例，同时指定电磁阀。

●各自配线集装式



集装式组件的表示方法(配置例)

表示例(SS3J3-V60-□の場合)



SS3J3-V60-06D..... 1set(集装式型号)
 * SJ3A6N-5MZ-DP..... 4set(带堵头型号)
 * SJ3A6N-5MZ-P..... 2set(带堵头型号)
 *印是组入记号。
 *印表示在装载的电磁阀等型号的前面。

- 阀位数从D侧数第1位。
 - 在集装式型号的下方，从图示第1位开始，顺序记录所装的阀。
另，排列复杂的情况请参照集装式说明书。
- 注) 订货时请写明装载的阀等的型号。(只有集装式的型号时，无法配置。)

※给排气块安装位置Mの場合为无记号。另外，此集装式的标准品为外部先导式规格。

电磁阀型号表示方法(带节流阀3位3通)

SJ3A6 N-5 MZ - P

线圈规格

无记号	标准
T	带节电回路 (长期连续通电型)

※长期连续通电下使用阀の場合、
必须选择带节电回路。

非插入式专用

额定电压

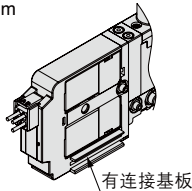
5	DC24V
6	DC12V

COM规格

无记号	+COM
N	-COM

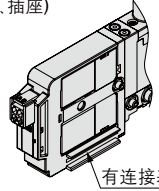
插座取出方式

M: 各自配线・带导线
长度300mm



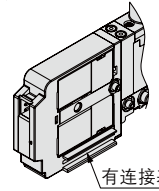
有连接基板

MN: 各自配线・无导线
(带插头、插座)



有连接基板

MO: 各自配线・无插头



有连接基板

※插座式组件另行配置の場合、请参照
P.101, 102。

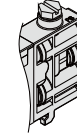
指示灯・过电压保护回路

检测用(PS)通口

无记号: M5 × 0.8



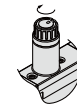
P: 带螺塞(M-5P)



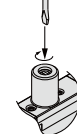
※安装压力传感器等的
場合、应选无记号。

针阀操作方式

无记号: 手操作型



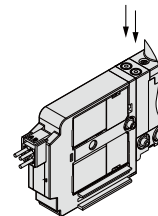
D: 螺丝刀操作型



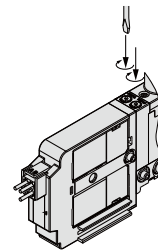
※操作力矩在0.3N·m
以下。

手动

无记号: 非锁定推压式



D: 推压回转锁定式
螺丝刀操作型



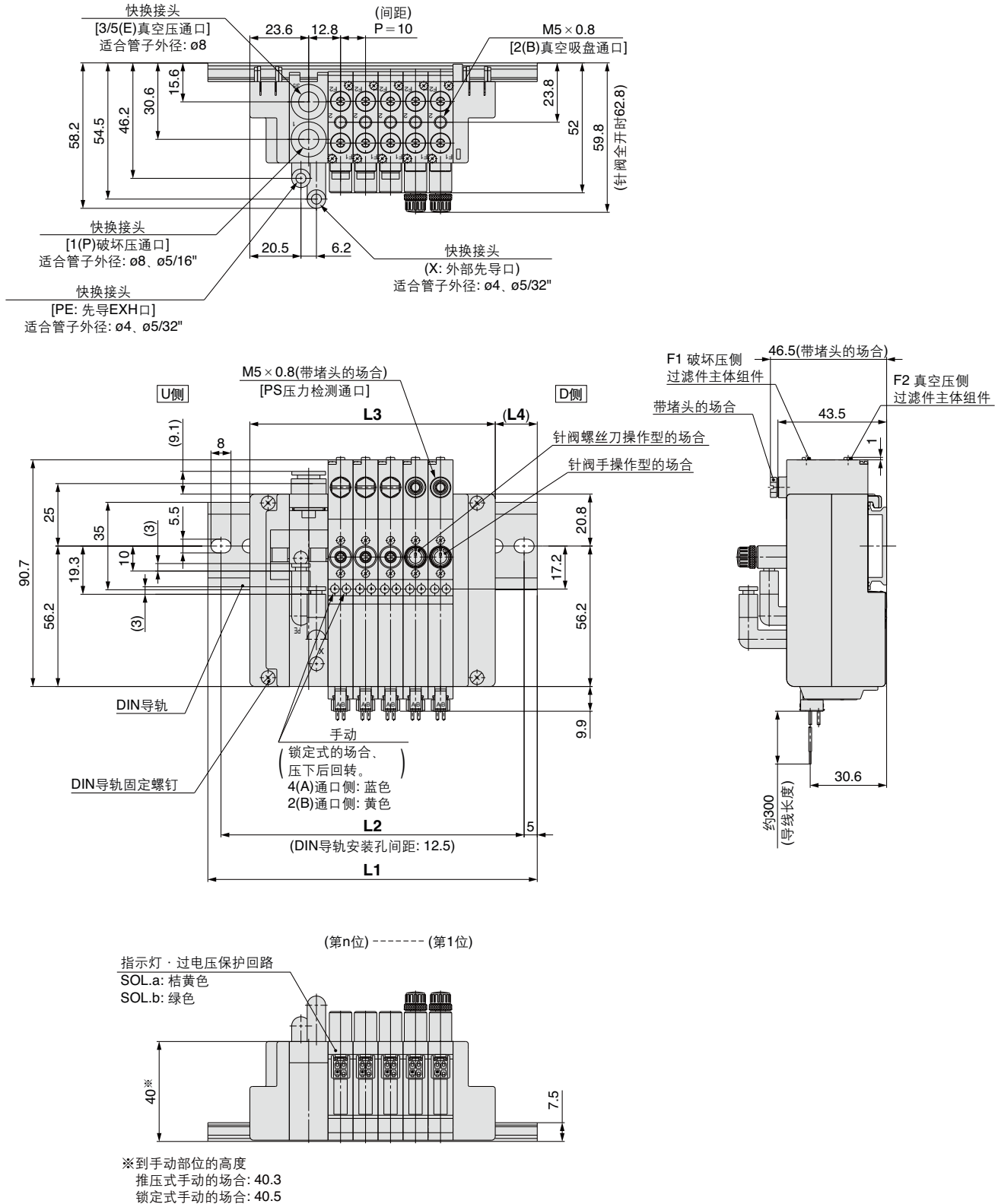
※滑动上锁式无手动设定。

△ 保护等级
等级 III (记号: ◊)

SJ3A6 系列

外形尺寸图

SS3J3-V60-□位数 U/D/B



DIN导轨尺寸因与SS5J3-60-□系列相同, 请参照P.65、66。

SJ3A6 系列 集装式分解图①

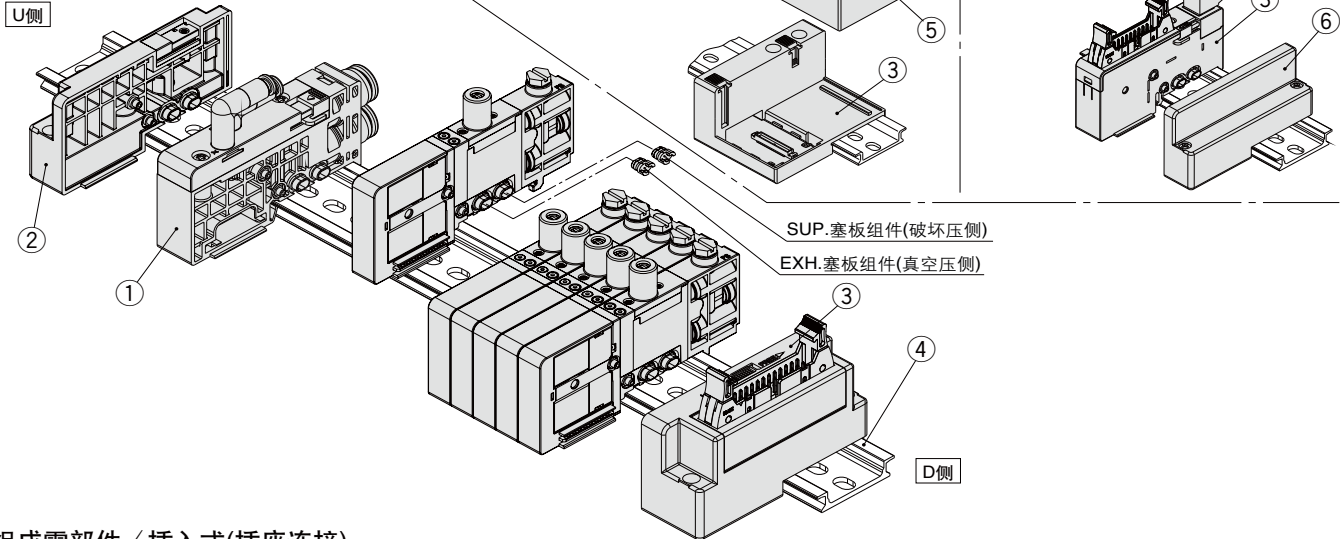
插座连接 · 各自配线

V60P型(带节流阀的真空破坏阀) 集装式的场合

注) 集装式的增位参见P.58。

V60S型(插入式、 EX180一体型(输出对应) 串行传送系统) 集装式的场合

V60G型(插入式 带电源接线座 PC接线系统配线) 集装式的场合



组成零部件 / 插入式(插座连接)

序号	名称	型号	备注
1注1)	给排气块组件	外部先导式规格 SJ3000-50-1AR-□□-N (X, PE通口: 米制 $\phi 4$ 英制 $\phi 5/32$ ")	(米制尺寸) C6: $\phi 6$ 快换接头(直通接头) C8: $\phi 8$ 快换接头(直通接头) L6: $\phi 6$ 快换接头(弯管接头向上取出) L8: $\phi 8$ 快换接头(弯管接头向上取出) B6: $\phi 6$ 快换接头(弯管接头向下取出) B8: $\phi 8$ 快换接头(弯管接头向下取出)
		不同压力用注2)	SJ3000-50-3A-□□-N (英制尺寸) N7: 1/4"快换接头(直通接头) N9: 5/16"快换接头(直通接头)
2注1)	端块组件	SJ3000-53-1A-N	U侧用
3	插座块组件	SJ3000-42-□□-□ SJ3000-76-2A-05	参见下记插座块组件型号表。
4	DIN导轨	VZ1000-11-1-□	参见P.71。
5	SI单元	EX180-□□	参见P.41的SI单元型号体系表。
6	端块组件	SJ3000-53-2A	D侧用

插座块组件型号表

插座规格	安装位置	型号	备注
D型辅助插座用(锁紧件: 米制螺栓)	D侧	SJ3000-42-1A-□	□: 1(插座向上) □: 2(插座侧向)
D型辅助插座用(锁紧件: 统一螺栓)		SJ3000-42-1AU-□	
扁平电缆插座26针用		SJ3000-42-2A-□	
扁平电缆插座20针用		SJ3000-42-3A-□	
扁平电缆插座10针用		SJ3000-42-4A-□	
PC接线系统20针用		SJ3000-42-6A-□	
串行EX180用注)		SJ3000-42-20A	
串行EX510用注)		SJ3000-42-3A-2	
带电源接线座PC接线系统20针用		SJ3000-76-2A-05	

注) 不含SI单元。

组成零部件 / 非插入式(各自配线)

序号	名称	型号	备注
1注1)	给排气块组件	外部先导式规格 SJ3000-50-5AR-□□-N (X, PE通口: 米制 $\phi 4$ 英制 $\phi 5/32$ ")	(米制尺寸) C6: $\phi 6$ 快换接头(直通接头) C8: $\phi 8$ 快换接头(直通接头) L6: $\phi 6$ 快换接头(弯管接头向上取出) L8: $\phi 8$ 快换接头(弯管接头向上取出) B6: $\phi 6$ 快换接头(弯管接头向下取出) B8: $\phi 8$ 快换接头(弯管接头向下取出)
		不同压力用注2)	SJ3000-50-6A-□□-N (英制尺寸) N7: 1/4"快换接头(直通接头) N9: 5/16"快换接头(直通接头)
2注1)	端块组件	SJ3000-53-1A-N	U侧用
4	DIN导轨	VZ1000-11-1-□	参见P.71。
6	端块组件	SJ3000-53-2A	D侧用

注1) SJ3A6系列上, 没有阀锁定开关、手动开关。

注2) 仅由不同压力用给排气块组件无法使阀运作, 必须与内部或外部先导式规格给排气块组件组合选定。

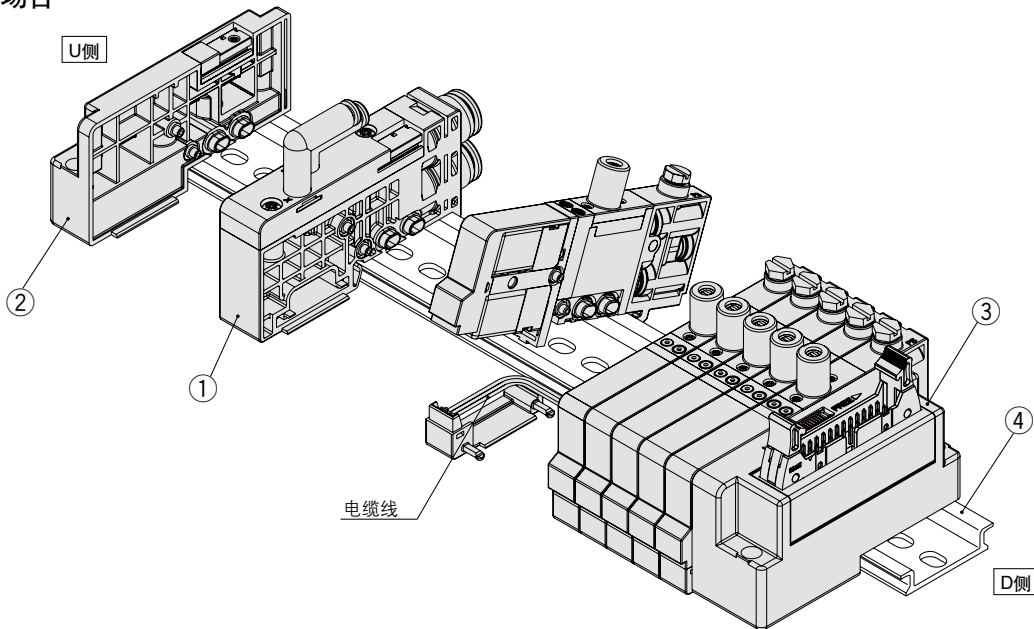
注3) 关于SUP.EXH.塞板组件及不同压力的使用请参照P.69。

SJ3A6 系列 集装箱式分解图②

电缆连接

V60LP型(带电节流阀的真空破坏阀)
集装箱式的场合

注) 集装箱增位方法请参照P.59。



组成零部件 / 插入式(电缆连接)

序号	名称	型号	备注
1注1)	给排气块组件	SJ3000-50-5AR-□□-N (X, PE通口: 米制 $\phi 4$ 英制 $\phi 5/32$)	(米制) C6: $\phi 6$ 快换接头(直通接头) C8: $\phi 8$ 快换接头(直通接头) L6: $\phi 6$ 快换接头(弯管接头向上取出) L8: $\phi 8$ 快换接头(弯管接头向上取出) B6: $\phi 6$ 快换接头(弯管接头向下取出) B8: $\phi 8$ 快换接头(弯管接头向下取出)
	不同压力用注2)	SJ3000-50-6A-□□-N	(英制) N7: 1/4"快换接头(直通接头) N9: 5/16"快换接头(直通接头)
2注1)	端块组件	SJ3000-53-1A-N	
3	插座块组件	SJ3000-42-□A-□	参见下记插座块组件型号表。
4	DIN导轨	VZ1000-11-1-□	参见P.71。

注1) SJ3A6系列上, 没有阀锁定开关、手动开关。

注2) 仅由不同压力用给排气块组件无法使阀运作, 必须与内部或外部先导式规格给排气块组件组合选定。

注3) 关于SUP.EXH.塞板组件及不同压力的使用请参照P.69。

●插座块组件

SJ3000-42-□ A □ - □ - 05

插座种类

7	D型辅助插座
8	扁平电缆插座26针
9	扁平电缆插座20针
10	扁平电缆插座10针

※插座块组件的安装位置全为D侧。
※包含插座块组件的位数分的电缆。

阀位数

02~10	D型辅助插座
02~10	扁平电缆插座26针
02~09	扁平电缆插座20针
02~04	扁平电缆插座10针

插座取出方向

1	插座向上
2	插座横向

锁紧件

无记号	米制螺杆
U	统一螺杆

※仅D型辅助插座的场合



SJ2000/3000 系列 / 产品单独注意事项①

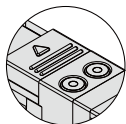
使用前必读。

安全注意事项参照封底，3、4、5通电磁阀 / 共同注意事项由「SMC产品说明注意事项」(M-03-3)确认。

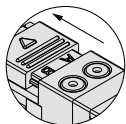
手动开关操作步骤

警告

手动操作时，让手动开关动作至能见到手动开关的A、B位置为止。
[手动开关解除状态(参见下图。)]手动开关若在被锁定状态下操作，会造成手动部破损、漏气的原因，故手动开关应可靠解除后才能操作。手动操作完成后，让手动开关处锁定状态后才能使用。(推压回转锁定式螺丝刀操作型的场合，手动如果在锁定状态，是不能让手动开关锁定的。)



手动开关锁定状态



手动开关解除状态

手动开关
滑移方向

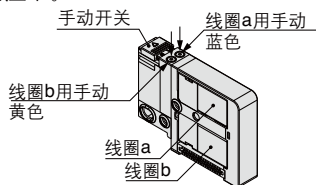
手动操作

警告

用手动操作让连接的元件动作，使用时应十分注意。

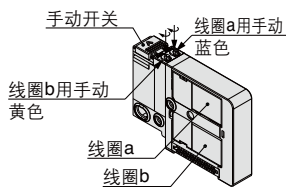
■非锁定推压式

沿箭头方向压下。



■推压回转锁定式螺丝刀操作型

压下再沿箭头方向(右90°)回转。若不回转就与非锁定推压式同样的使用方法。

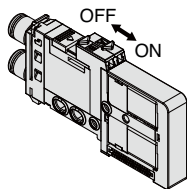


SJ2000系列:
孔径 $\varnothing 2.9$
SJ3000系列:
孔径 $\varnothing 3.4$

手动部放大

■滑动型锁定式(手动型)

沿箭头方向(ON侧)手动滑动推到底端上锁，解锁时，沿箭头方向滑到(OFF侧)。



手动部放大

注意

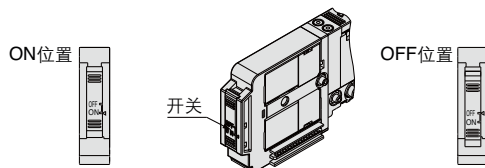
用螺丝刀操作D型时，使用精密螺丝刀(一字形)轻轻回转。[力矩: $0.05\text{N} \cdot \text{m}$ 以下]

D型手动的场合，必须压下后回转。[压下力: 10N 以下]，不压下就回转，会成为手动部破损、漏气等故障的原因。

带开关的阀

警告

操作开关处OFF状态的场合，必须让开关可靠移动至锁定的位置为止在不适合的位置下通电，连接的元件有可能动作。
另外，阀在通电状态若开关处OFF状态，单电控阀、双3通阀、3位阀连接的执行元件等会动作，要十分注意。

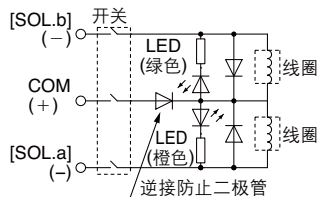


通常的使用状态。
由集装式侧的插头
的电气信号切换阀。

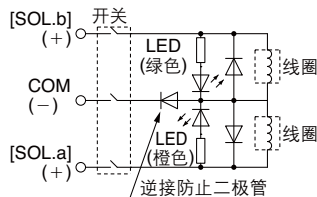
即使集装式侧的插头
有电气信号，阀的线圈
为不通电状态。

电气回路图

(+COM、带指示灯、过电压保护回路的场合)



(-COM、带指示灯、过电压保护回路的场合)



内置背压防止阀型

注意

内置背压防止阀型的阀，在阀的内部，有防止背压的单向阀，因此，外部先导式规格的阀，不能从排气口[3/5(E)]加压，应注意。另外，与未内置背压防止阀型的比较，流量特性的C值变小。详细情况请与本公司确认。

排气节流

注意

对SJ系列，先导阀的排气是在阀内部与主阀的排气汇合进行排气，故应注意配管时排气口不要过分节流。



SJ2000/3000 系列 / 产品单独注意事项②

使用前必读。

安全注意事项参照封底，3、4、5通电磁阀 / 共同注意事项由「SMC产品说明注意事项」(M-03-3)确认。

SJ2000/3000系列 作为3通阀使用的场合

注意

4通阀作为3通阀使用的场合

SJ2000/3000系列把气缸通口4(A)、2(B)中的一方用螺塞堵住，则可当作常断型(N.C.)或常通型(N.O.)的3通阀使用。但排气口应开放使用。需双线圈的3通阀时非常方便。

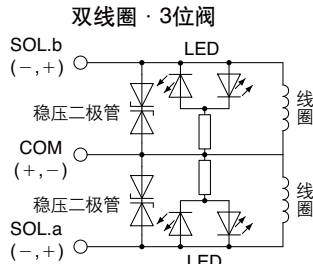
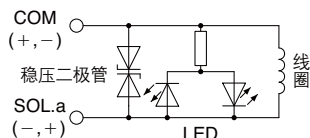
螺塞位置	2(B)通口	4(A)通口
功能	N.C.	N.O.
线圈数	单线圈 	单线圈
	双线圈 	双线圈

指示灯·过电压保护回路

注意

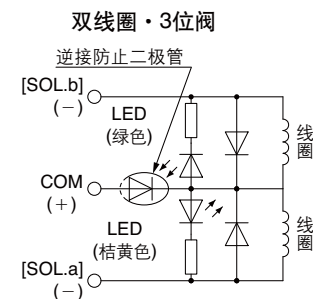
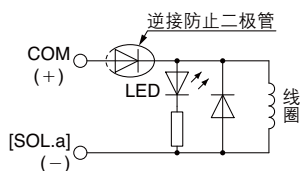
无极性的场合

单线圈



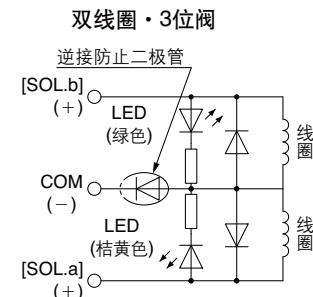
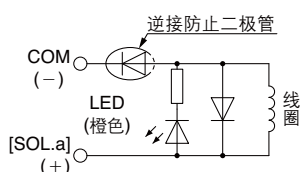
+COM的场合

单线圈



-COM的场合

单线圈



长期连续通电

注意

阀一旦长期连续通电，由于线圈发热，温度会上升，电磁阀性能会降低，寿命下降，并给附近的元件带来恶劣影响。阀连续通电的使用场合，必须使用带节电回路的[长期连续通电型]。

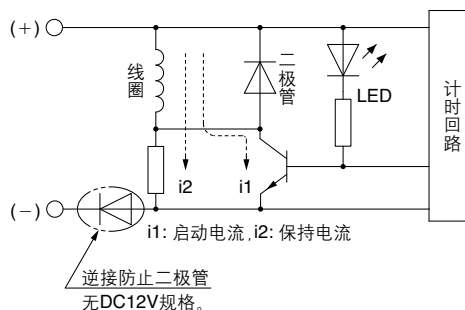
特别是相邻3位以上同时长期连续通电的场合，以及双3通阀A侧、B侧同时长期连续通电的场合，温度大幅上升，应十分注意。

另，连续通电时间超过3小时的场合，请事先咨询。

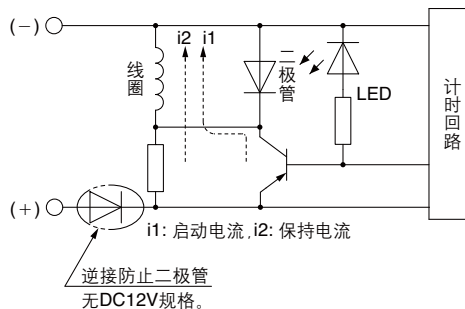
带节电回路

由于减少了保持时的无用功率，与标准品相比，消耗功率约减少至1/3(SJ3□60T的场合)。(施加额定电压DC 24V时，通电时间超过67ms时所示效果。)

电气回路(带节电回路) +COM, 单线圈的场合



-COM, 单线圈的场合





SJ2000/3000 系列 / 产品单独注意事项③

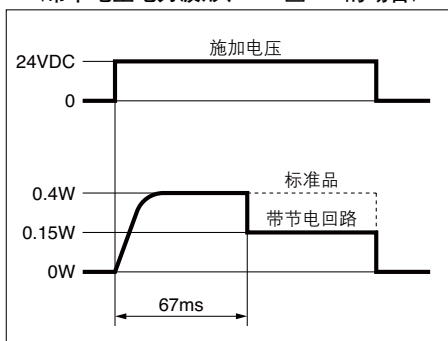
使用前必读。

安全注意事项参照封底，3、4、5通电磁阀 / 共同注意事项由「SMC产品说明注意事项」(M-03-3)确认。

动作原理

由P.93所示回路，降低保持时的消耗电流以节省电力。参见下记电力波形。

〈带节电型电力波形、SJ3□60Tの場合〉

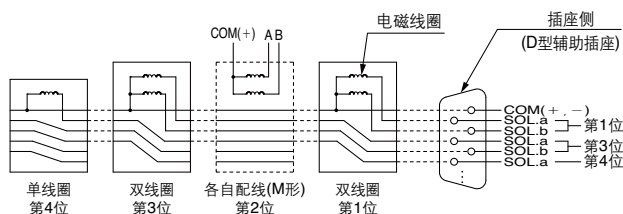


- 带节电回路の場合，DC12V规格の因没有逆接防止二极管，注意极性不要接错。
- 晶体管上，有0.5V左右的电压降，注意允许电压变动。(详见各阀的电磁线圈规格。)

过电压的回流对策

用紧急切断回路等切断DC电源时，从其他的电气元件(电磁线圈等)产生的过电压有可能引起阀误动作。需采取防止过电压回流至阀的对策(过电压保护用二极管等)，或使用带逆接防止二极管(有极性:Z型)的阀。对串联型，在串联单元侧已有过电压对策。

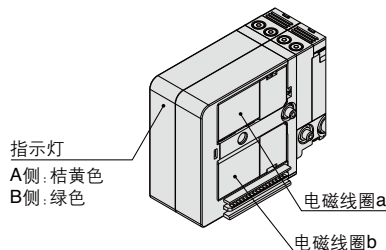
回路例



指示灯的显示

注意

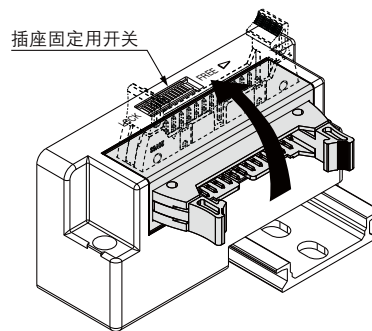
带指示灯、过电压保护回路的场合，电磁线圈a上通电的场合，桔黄色灯亮，电磁线圈b上通电的场合，绿色灯亮。



变更插座的取出方向

注意

变更插座的取出方向的场合，使插座块上面的开关处于FREE的位置后再回转插座。另外连接插头前，开关必须返回LOCK的位置。(开关难以滑动的场合，稍稍动一下插座，就容易滑动了。)在LOCK的位置，插座上受到无理的力，插座块有可能破损。还有，在FREE的位置，插座处于浮动的状态，会成为导线断线的原因，不允许插座浮动。



集装式的固定

将集装式用螺钉固定在设置面上时，水平安装时，若DIN导轨的底面全与设置面接触的状态，仅固定DIN导轨的两端便可使用。除此以外的安装方向，侧向、逆向等的使用场合，大致是2~5位为2处、6~10位为3处、11~15位为4处、16~20位为5处、21~25位为6处、26~30位为7处、30位以上为8处，以均等的间隙，用螺钉固定在DIN导轨上。

另外，虽水平安装，但设置面有振动的场合等，也要实施同样的对策。若固定处比指定固定处少，DIN导轨及集装式上会产生翘度和弯曲，成为漏气的原因。



SJ2000/3000 系列 / 产品单独注意事项④

使用前必读。

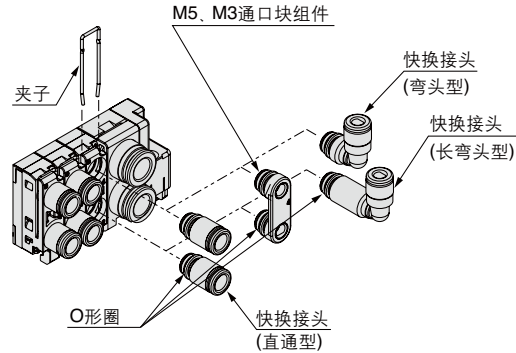
安全注意事项参照封底，3、4、5通电磁阀 / 共同注意事项由「SMC产品说明注意事项」(M-03-3)确认。

管接头的更换方法

注意

通过更换阀的管接头组件，可变更4(A)、2(B)、1(P)、3/5(E)通口的连接口径。

更换时，用一字形螺丝刀等取出夹子后，拔出管接头组件。将安装的管接头组件插入后，再将夹子插到底。



管接头组件型号表

米制

通口	接管口径	型号
SJ2000 4(A) 2(B)	ø2快换接头组件(直通型)	KJH02-C1
	ø4快换接头组件(直通型)	KJH04-C1
	ø2快换接头组件(弯头型)	KJL02-C1
	ø4快换接头组件(弯头型)	KJL04-C1-N
	ø2快换接头组件(长弯头型)	KJW02-C1
	ø4快换接头组件(长弯头型)	KJW04-C1-N
	M3通口块组件	SJ2000-56-1A
SJ3000 4(A) 2(B)	ø2快换接头组件(直通型)	KJH02-C2
	ø4快换接头组件(直通型)	KJH04-C2
	ø6快换接头组件(直通型)	KJH06-C2
	ø2快换接头组件(弯头型)	KJL02-C2
	ø4快换接头组件(弯头型)	KJL04-C2
	ø6快换接头组件(弯头型)	KJL06-C2-N
	ø2快换接头组件(长弯头型)	KJW02-C2
	ø4快换接头组件(长弯头型)	KJW04-C2
	ø6快换接头组件(长弯头型)	KJW06-C2-N
	M5通口块组件	SJ3000-56-1A
1(P) 3/5(E)	ø6快换接头组件(直通型)	VVQ1000-51A-C6
	ø6快换接头组件(弯头型)	SZ3000-74-1A-L6
	ø6快换接头组件(长弯头型)	SZ3000-74-2A-L6
	ø8快换接头组件(直通型)	VVQ1000-51A-C8
	ø8快换接头组件(弯头型)	SZ3000-74-1A-L8
	ø8快换接头组件(长弯头型)	SZ3000-74-2A-L8

英制

通口	接管口径	型号
SJ2000 4(A) 2(B)	ø1/8"快换接头组件(直通型)	KJH01-C1
	ø5/32"快换接头组件(直通型)	KJH03-C1
	ø1/8"快换接头组件(弯头型)	KJL01-C1
	ø5/32"快换接头组件(弯头型)	KJL03-C1
	ø1/8"快换接头组件(长弯头型)	KJW01-C1
	ø5/32"快换接头组件(长弯头型)	KJW03-C1
	ø1/8"快换接头组件(直通型)	KJH01-C2
SJ3000 4(A) 2(B)	ø5/32"快换接头组件(直通型)	KJH03-C2
	ø1/4"快换接头组件(直通型)	KJH07-C2
	ø1/8"快换接头组件(弯头型)	KJL01-C2
	ø5/32"快换接头组件(弯头型)	KJL03-C2
	ø1/4"快换接头组件(弯头型)	KJL07-C2
	ø1/8"快换接头组件(长弯头型)	KJW01-C2
	ø5/32"快换接头组件(长弯头型)	KJW03-C2
1(P) 3/5(E)	ø1/4"快换接头组件(直通型)	VVQ1000-51A-N7
	ø5/16"快换接头组件(直通型)	VVQ1000-51A-N9

注1) 1(P)、3/5(E)通口的连接口径设定为ø8(直通型)以外的场合，在集装式说明书上指明。

注2) 因会成为漏气的原因，故O形圈上不要有伤及灰尘等。

注3) 直通型管接头组件从阀上拔出时，在夹子卸下后，在快换接头部上，应连接管子或堵头(KJP-02, KQ2P-□□)，应握住管子(或堵头)拉拔。若握住管接头组件的释放套(树脂部)拉拔，释放套会破损。

注4) 分解前，必须切断电源，停止供气。还有，执行元件、配管及集装式的内部有残留空气的场合，应确认压缩空气完全排出后再作业。

注5) 在弯头型管接头上插入管子时，应用手握住弯头型管接头的本体再插入管子。不握住本体就插入管子，阀和管接头组件上，会受到无理的力，成为漏气及破损的原因。

注6) 接头组件型号是以1个为单位。还有，用弯头型同一方向配管的场合弯头型 / 长弯头型分别订购。

夹子型号

型号		备注
SJ2000	SJ3000	
SJ2000-CL-1	SJ3000-CL-1	左记型号为10个一组。

阀连接用O形圈(SJ2000/3000通用)

型号	备注
SJ3000-96-1A	左记型号为5合一组。 (P、E通口用 / X通口用各10个)



SJ2000/3000 系列 / 产品单独注意事项⑤

使用前必读。

安全注意事项参照封底，3、4、5通电磁阀 / 共同注意事项由「SMC产品说明注意事项」(M-03-3)确认。

快换接头使用上的注意

⚠注意

SJ系列的配管通口(A、B等)使用KJ系列的快换接头，其前提取决于各配管通口的间距。

因此，M3、M5通口块组件上使用管接头时，按品种及尺寸，相同的管接头存在干涉的可能。应按使用的管接头的样本，确认尺寸后再使用。

①快换接头的管子装拆操作

1) 管子安装

①表面无外伤的管子进行直角切断。管子切断时，应使用管剪TK-1、2、3。不得使用钢丝钳、剪钳、剪刀等。若用管剪之外的工具切断，管子的切断面是斜的或扁平形，不能可靠安装，连接后的管子也会飞出或漏气。

还有，管子的长度应留有余量。

②握住管子，慢慢压入，可靠的插到底。

③插入到底后，轻轻向外拉一下管子，确认拔不出来。若不是可靠的将管子插到底，会成为漏气和管子飞出的原因。

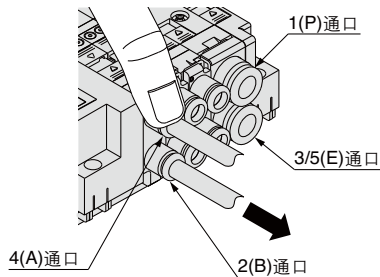
2) 管子拆下

①4(A)、2(B)通口由于采用KJ系列，压入释放套的一部分，管子便可脱离。

但1(P)、3/5(E)通口则要均匀地压释放套。

②按压时注意释放套不要返回，之后拔出管子。若压入释放套不充分，管子被咬住，是很难拔出管子的。

③拆下的管子再使用时，管子咬合处应切断才能使用。否则会成为漏气的原因和管子很难脱离。



如图所示用手指等压释放套的一部分，沿 ➡ 的方向便可拔出管子。

使用非本公司管子时的注意

⚠注意

①使用本公司以外的厂家的管子时，必须确认管子外径精度满足如下规格。

- 1) 尼龙管 ±0.1mm以内
- 2) 软尼龙管 ±0.1mm以内
- 3) 聚氨酯管 +0.15mm以内、-0.2mm以内

管子外径精度不满足时不要使用。

以免管子不能连接，或连接后成为漏气及管子脱落的原因。

插座式的使用方法

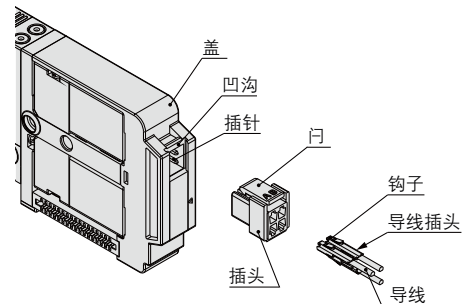
⚠注意

进行插头的拆装时，应在切断电源和气源后进行作业。

还有，导线与导线插头应可靠压着。

①插头的拆装

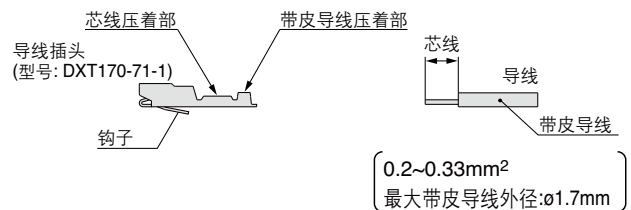
- 安装插头时，用手指夹住门及插头本体笔直地插入插针上，门爪压入盖的凹沟上便锁住。
- 拔出插头时，用手指压下门，门爪从凹沟内笔直地往外拔出。



②导线和导线插头的压着

导线的前端3.2~3.7mm内剥去外皮，让芯线的前端对齐，并用工具压入导线插头内。应注意，带皮的导线部分不要进入芯线压着部位。

(压着工具:型号DXT170-75-1)





SJ2000/3000 系列 / 产品单独注意事项⑥

使用前必读。

安全注意事项参照封底，3、4、5通电磁阀 / 共同注意事项由「SMC产品说明注意事项」(M-03-3)确认。

插座式的使用方法

注意

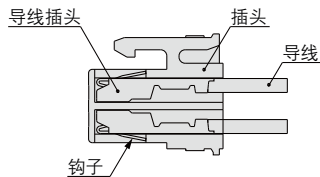
③带导线的导线插头的插拔

• 插入时

把导线插头插入插头的方孔内(用A、B、C、N表示)并插到底，让导线插头上的钩子钩住插头座便锁住(一旦压入，钩子张开便自动锁住)。然后轻轻往外拉一下导线，确认已被锁住。

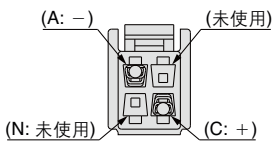
• 拔出时

将导线插头从插头上拔出时，用约1mm的细棒把插头座上的钩子压入，导线便可从插头拔出。还有，导线插头照原样再使用时，可把钩子往外侧扩一扩。

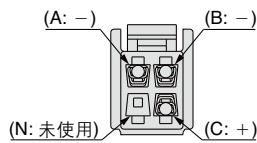


〈+COMの場合〉

单电控の場合

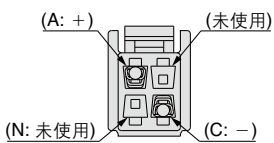


双电控の場合

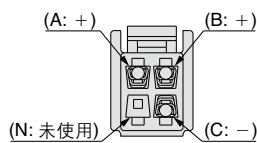


〈-COMの場合〉

单电控の場合



双电控の場合



插头的导线长度

注意

带插头的导线其标准长度为300mm，下记长度也有。

插头组件型号表示方法

单电控导线插头用

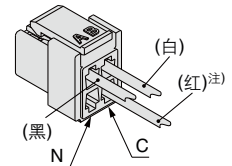
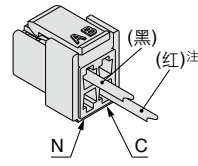
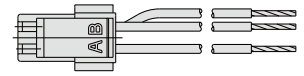
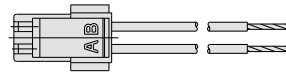
SJ3000-46-S-□(+COM)

SJ3000-47-S-□(-COM)

双电控、3位阀、4位阀用

SJ3000-46-D-□(+COM)

SJ3000-47-D-□(-COM)



注) -COMの場合(红)→(黄)。

单电控用:

SJ3000-46-S-□

双电控用:

SJ3000-46-D-□

3位阀用:

4位阀用:

COM规格

46	+COM
47	-COM

• 导线长度

无记号	300mm
6	600mm
10	1000mm
15	1500mm
20	2000mm
25	2500mm
30	3000mm
50	5000mm

单电控用

无导线的场合: SJ3000-46-S-N(+/-COM通用)

(插头及导线插头×2个)

双电控用

无导线的场合: SJ3000-46-D-N(+/-COM通用)

(插头及导线插头×3个)

配置方法

无插头的电磁阀的型号上，并记插头组件型号。

(例) 导线长度2000mm、+comの場合

SJ3160-5MOZ-C6

SJ3000-46-S-20

集装式用插头组件(中继COM)

注意

安装在集装式上的电磁阀上，使用插头组件(中继COM)，各电磁阀的COM配线为1根，实现配线作业省力化。



SJ2000/3000 系列 / 产品单独注意事项⑦

使用前必读。

安全注意事项参照封底，3、4、5通电磁阀 / 共同注意事项由「SMC产品说明注意事项」(M-03-3)确认。

插头组件(中继COM)型号表示方法

单电控导线插头用

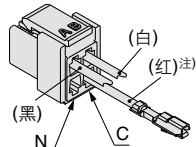
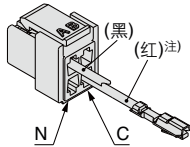
SJ3000-46-SC-□(+COM)

SJ3000-47-SC-□(-COM)

双电控、3位阀、4位阀用

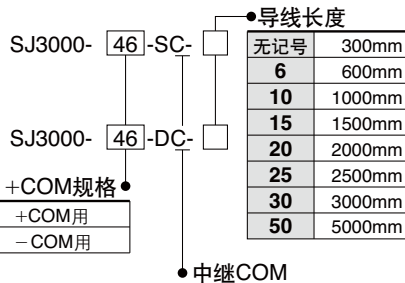
SJ3000-46-DC-□(+COM)

SJ3000-47-DC-□(-COM)



注) -COM の場合(红)-(黄)。

单电控用:



双电控用:

3位阀用:

4位阀用:

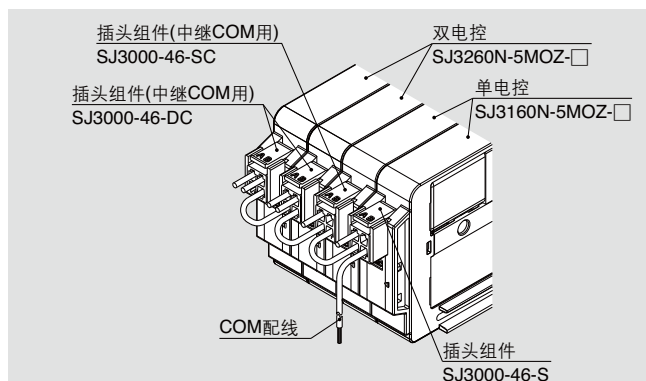
配置方法

在集装式和电磁阀上，并记插头组件的型号。还有，排列复杂的场合，在集装式说明书上指明。

注1) 使用时插头不能由空余。

注2) 电磁阀指定插头型为"无插头(MOZ)"。

注3) COM配线上发送信号时，使用带COM导线的插头组件。(仅限于集装式的第1位及最后1位阀上。)



(配置例)

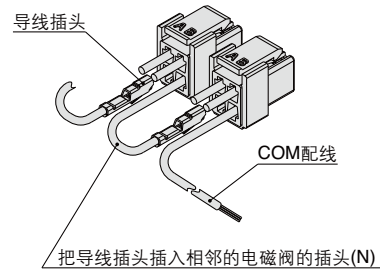
- SS5J3-60-04U..... 1set
- * SJ3160N-5MOZ-C6..... 2set
- * SJ3260N-5MOZ-C6..... 2set
- * SJ3000-46-S..... 1set(单电控用插头组件)
- * SJ3000-46-SC..... 1set(单电控用插头组件(中继COM用))
- * SJ3000-46-DC..... 2set(双电控用插头组件(中继COM用))

→*印是组入记号。*印放在装载的电磁阀等型号的前面。

插头组件(中继COM用)的配线要领

注意

仅订购插头组件(中继COM用)时的配线如下图所示。还有导线插头的安装详见P.100[插座式的使用方法]。



对应PC接线系统电源接线端子的配线方法

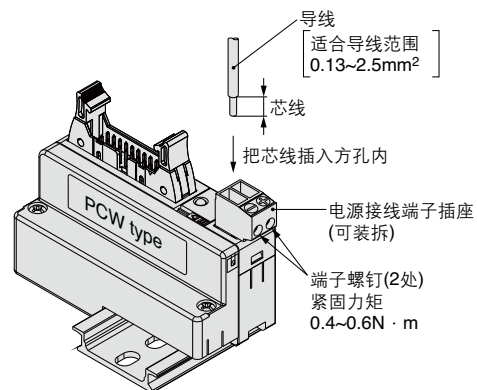
注意

接线要领

- ① 在导线前端6.5~7.5mm内去外皮。
- ② 松开电源接线端子插座的端子螺钉(一字形螺钉),把导线的芯线插入插座的方孔内,以合适的力矩紧固端子螺钉至可靠的固定住(轻轻外拉导线,确认被固定住。)

注意事项

- 卸下电源接线端子插座的场合，往上拔便可。还有，安装时，听到咔嚓声便可可靠安装了。
- 进行接线时，若使用在适合导线范围之外的导线或以合适力矩之外的力矩紧固，会导致接触不良等，应注意。





SJ2000/3000 系列 / 产品单独注意事项⑧

使用前必读。

安全注意事项参照封底，3、4、5通电磁阀 / 共同注意事项由「SMC产品说明注意事项」(M-03-3)确认。

快换接头使用上的注意

注意

使用管接头的场合，由于种类尺寸不同管接头之间存在互相干涉的情况，请根据所使用管接头的样本，确认后再使用。
下记表示确认适合SJ系列的管接头。选择适合范围内的管接头，即可无干涉使用。

对象接头：KQ2H、KQ2S系列
KJH、KJS系列

系列	型号	配管通口	接管口径	接头	适用管子外径			
					ø2	ø3.2	ø4	ø6
SJ3000 (10mm间距)	SJ3□60-□□-M5	4A,2B	M5	KQ2H KJH	[Shaded bar]			
				KQ2S KJS	[Shaded bar]			
SJ2000 (7.5mm间距)	SJ2□60-□□-M3	4A,2B	M3	KQ2H KJH	[Shaded bar]			
				KQ2S KJS	[Shaded bar]			
SJ3A6 (10mm间距)	SJ3A6-□□	2B	M5	KQ2H KJH	[Shaded bar]			
				KQ2S KJS	[Shaded bar]			