

真空过滤器 ZFA 系列



防止由固体异物造成
真空元件的故障。

由于可在滤芯内捕捉固体异物，因此壳内无残留。

最多可集装10位

滤芯过滤面积大

哪个方向都可能安装

可更换滤芯的夹头式

型号

系列	接管口径	推荐流量L/min(ANR) ^{注)}	质量 kg	内容积 cm ³
ZFA100	1/8	50	0.14	30
ZFA200	1/4	200	0.19	49

注) 初期压力降为3kPa以下的流量

规格

使用流体 ^{注1)}	空气·氮气
使用压力范围	-100~0kPa
真空破坏压力 ^{注2)}	MAX. 0.5MPa(不能加压保持)
使用及环境温度范围	5~60℃
过滤精度	30μm(捕捉效率95%)
滤芯更换压差	20kPa

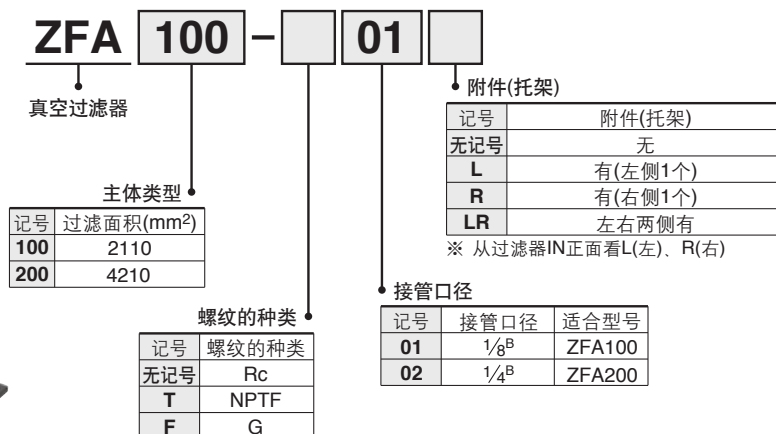
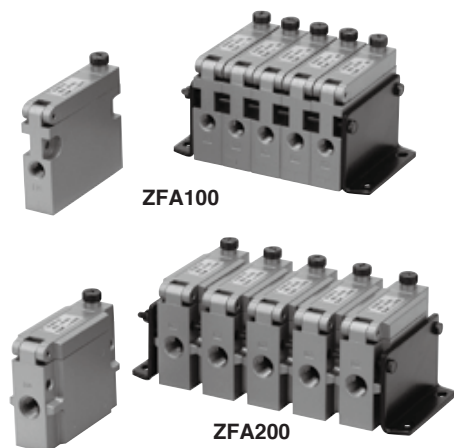
注1) 请勿在附有化学药品的环境或场所中使用，否则滤芯有可能损坏。(酒精、丙酮等，也会导致损坏，请注意。)
注2) 若使用保持加压状态的气路，本体可能会损坏，请勿使用。

托架型号

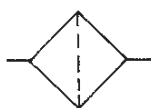
用途	ZFA100	ZFA200	备注
单体用	单侧	BP-1H-1A	带螺钉、螺母、垫圈
	两侧	ZZFA1-01	
集装式(2~10位)用 (双侧)	ZZFA1- <u>位数</u> ^{注1)}	ZZFA2- <u>位数</u> ^{注1)}	

注1) 位数部分请按例子记入2位数字。
(例)6位的情况→06

型号表示方法(单体)



表示记号



集装式(2~10位)场合的表示方法

请同时记入真空过滤器单体型号和托架型号。

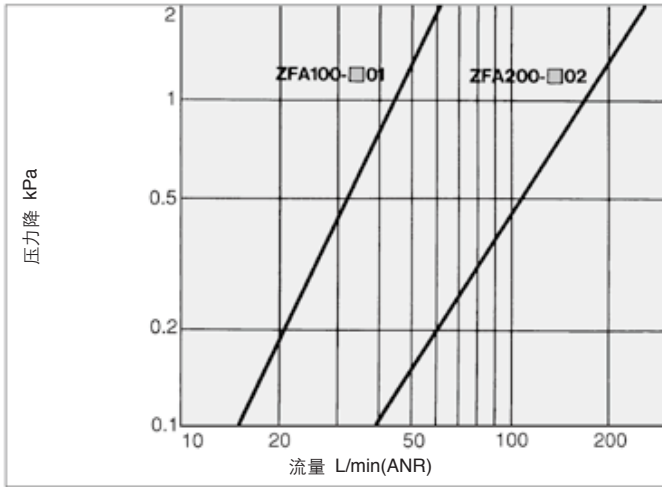
(例)ZFA100-01 6位集装

ZZFA1-061个(6位用托架)

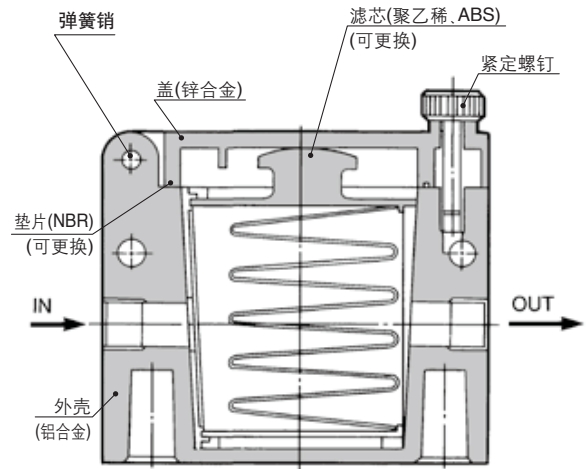
*ZFA100-016个(真空过滤器单体)

流量特性

使用流体: 空气 压力: 2次侧大气开放(加压)
 过滤精度: 30 μ m 温度: 常温



结构图



更换滤芯及垫片型号

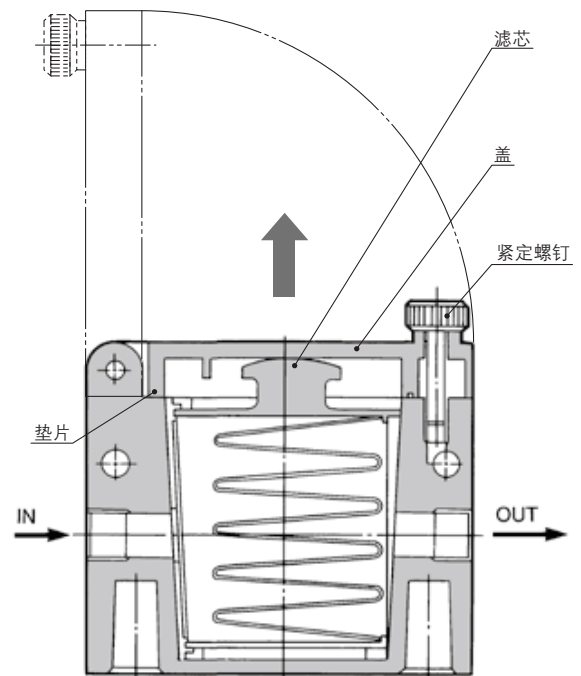
零件名	零件型号	
	ZFA100	ZFA200
垫片	AL-204H	AL-205H
滤芯	EJ001H-030N	EJ101H-030N

滤芯尺寸

滤芯尺寸mm	ZFA100	ZFA200
	43 × 42 × 12	43 × 40 × 22

滤芯更换要领

- 1) 停止运转, 使过滤器的内压变为大气压。
- 2) 拧松紧定螺钉, 打开盖。
- 3) 捏住滤芯上部的提手部, 取出。
- 4) 确认垫片有无破损, 变形, 膨胀等, 确认有异常的场所, 请更换新品。
- 5) 按相反的顺序更换新滤芯。另外, 将滤芯插入壳体时, 若插入时方向错误, 则无法合上盖。
- 6) 关闭盖, 拧紧紧定螺钉。
- 7) 确认各部无泄漏后, 开始实际运转。



ZFA

ZFB

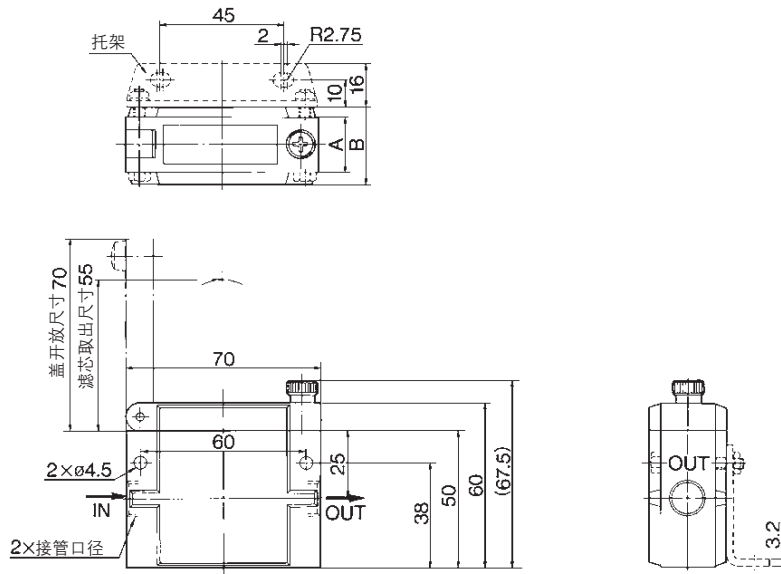
ZFC

ZFA 系列



ZFA系列 / ZFA ¹⁰⁰/₂₀₀ - □□□

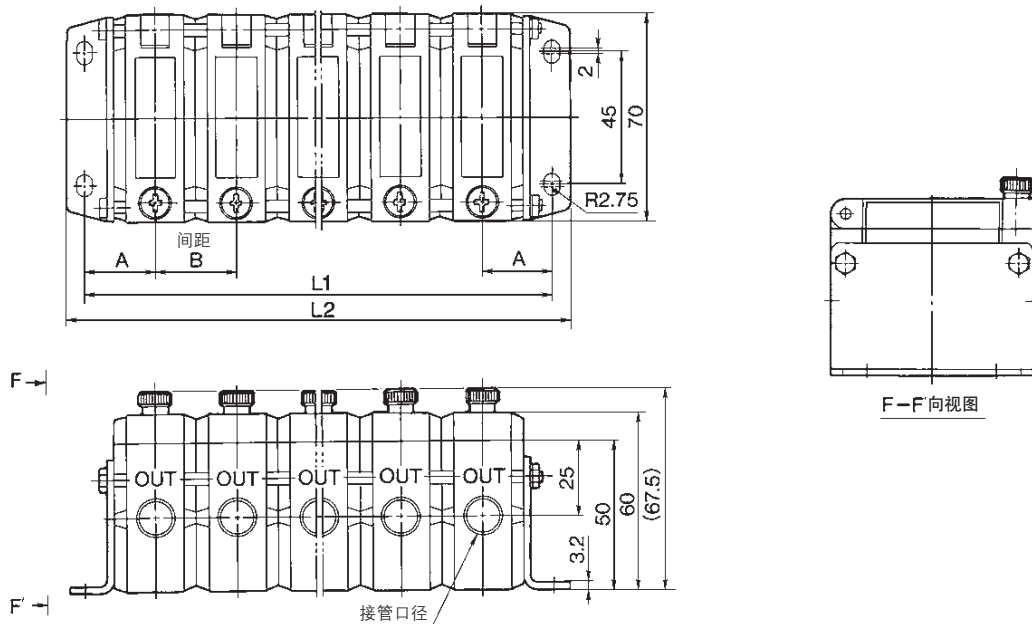
单体式



注) 上图表示为ZFA200型。
托架安装位置在L侧。

型号	记号	接管口径	A	B
ZFA100		1/8	-	18
ZFA200		1/4	20	28

集装式



(上图是ZFA200の場合)

型号	记号	接管口径	A	B
ZFA100		1/8	19	18
ZFA200		1/4	24	28

型号	记号	单体注)	集装位数								
			2	3	4	5	6	7	8	9	10
ZFA100	L1	38	56	74	92	110	128	146	164	182	200
	L2	50	68	86	104	122	140	158	176	194	212
ZFA200	L1	48	76	104	132	160	188	216	244	272	300
	L2	60	88	116	144	172	200	228	256	284	312

注) 真空过滤器单体左右带托架の場合