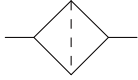


真空过滤器

AFJ20~AFJ40

JIS记号
真空过滤器



AFJ20

AFJ30

AFJ40

型号表示方法

AFJ 30 - 03 B - 80 - T -

① ② ③ ④ ⑤ ⑥ ⑦

- 可选项, 过滤精度、类型、准标准, 请从a-f中各选一项。
- 准标准记号, 数字和字母按从小到大顺序记入。

| | | 记号 | 内容 | ① | | | |
|---|-----------|-------------------|------------------------|------------------|------------------|------------------|---|
| | | | | 主体尺寸 | | | |
| | | | | 20 | 30 | 40 | |
| ② | 螺纹种类 | 无记号 | Rc | ● | ● | ● | |
| | | N | NPT | ● | ● | ● | |
| | | F | G | ● | ● | ● | |
| + | | | | | | | |
| ③ | 接管口径 | 01 | 1/8 | ● | — | — | |
| | | 02 | 1/4 | ● | ● | ● | |
| | | 03 | 3/8 | — | ● | ● | |
| | | 04 | 1/2 | — | — | ● | |
| + | | | | | | | |
| ④ | 可选项 a | 安装 | 无记号 | 无安装可选项 | ● | ● | ● |
| | | | B ^{注1)} | 带拖架 | ● | ● | ● |
| + | | | | | | | |
| ⑤ | 过滤精度 b | 滤芯 | 5 | 5μm | ● | ● | ● |
| | | | 40 | 40μm | ● | ● | ● |
| | | | 80 | 80μm | ● | ● | ● |
| + | | | | | | | |
| ⑥ | 类型 c | 除水型/ 大流量型 | S | 除水型 | ● | ● | ● |
| | | | T | 大流量型 | ● | ● | ● |
| + | | | | | | | |
| ⑦ | 准标准 d | 杯体 ^{注2)} | 无记号 | 聚碳酸酯杯 | ● | ● | ● |
| | | | 6 | 尼龙杯 | ● | ● | ● |
| | + | | | | | | |
| | e | 流向 | 无记号 | 流量: 左→右 | ● | ● | ● |
| | | | R | 流量: 右→左 | ● | ● | ● |
| | + | | | | | | |
| f | 压力单位 | 无记号 | 产品标牌及注意标牌的单位显示: MPa/°C | ● | ● | ● | |
| | | Z ^{注3)} | 产品标牌及注意标牌的单位显示: psi/°F | ○ ^{注4)} | ○ ^{注4)} | ○ ^{注4)} | |

注1) 可选项B, 同包出厂, 但未组装。

托架与安装螺钉(2个), 配套成组。

注2) 关于杯体的耐化学药品性, 请参考P.7的化学药品数据。

注3) NPT螺纹对应根据新计量法的规定。

(日本国内用SI单位) 只面向海外贩卖。

注4) ○只对应NPT螺纹。

AFJ20~AFJ40 系列

标准规格

| 型号 | | AFJ20 | | AFJ30 | | AFJ40 | | | |
|--------------------------------------|--------------|---------------|-----|-------------|-----|-------|-----|-----|-----|
| 接管口径 | | 1/8 | 1/4 | 1/4 | 3/8 | 1/4 | 3/8 | 1/2 | |
| 使用流体 | | 空气 | | | | | | | |
| 环境温度及使用流体温度 | | -5~60°C (无冻结) | | | | | | | |
| 保证耐压力 | | 0.5MPa | | | | | | | |
| 使用压力范围 | | -100~0kPa | | | | | | | |
| 过滤精度 ^{注1)~注4)} | | 5μm、40μm、80μm | | | | | | | |
| 冷凝水贮存量 (cm ³) | | 8 | | 25 | | 45 | | | |
| 杯体材质 | | 聚碳酸酯 | | | | | | | |
| 杯体保护罩 | | — | | 标准装备 (聚碳酸酯) | | | | | |
| 推荐流量 ^{注5)} (L/min (ANR)) | 除水型 (-S) | 5μm | 80 | 100 | 180 | 230 | 200 | 310 | 370 |
| | | 40μm | 100 | 130 | 210 | 340 | 230 | 390 | 500 |
| | | 80μm | | | | | | | |
| | 大流量型 (-T) | 5μm | 100 | 140 | 190 | 250 | 210 | 350 | 440 |
| | | 40μm | 120 | 180 | 230 | 380 | 250 | 480 | 660 |
| | | 80μm | | | | | | | |
| 质量 (kg) | | 0.08 | | 0.18 | | 0.36 | | | |

注1) 40μm (80μm) 的滤芯可过滤，尺寸大于长宽高均在40μm (80μm) 以上的固态颗粒。

注2) 5μm用滤芯，使用了过滤精度相当于5μm的纤维类型。

注3) 40μm用滤芯，使用了网眼大小40μm的树脂网。

注4) 80μm用滤芯，使用了网眼大小80μm的树脂网。

注5) 初期压力损失4kpa时的处理空气量。

可选型号

| 型号 | AFJ20 | AFJ30 | AFJ40 |
|------------------------|-------------|-------------|-------------|
| 托架 组件 ^{注)} | AF22P-050AS | AF32P-050AS | AF42P-050AS |

注) 托架和2个安装螺钉的组合。

杯体组件型号

| 杯体材质 | 型号 | | |
|------|--------|--------|--------|
| | AFJ20 | AFJ30 | AFJ40 |
| 聚碳酸酯 | C2SJ | C3SJ | C4SJ |
| 尼龙 | C2SJ-6 | C3SJ-6 | C4SJ-6 |

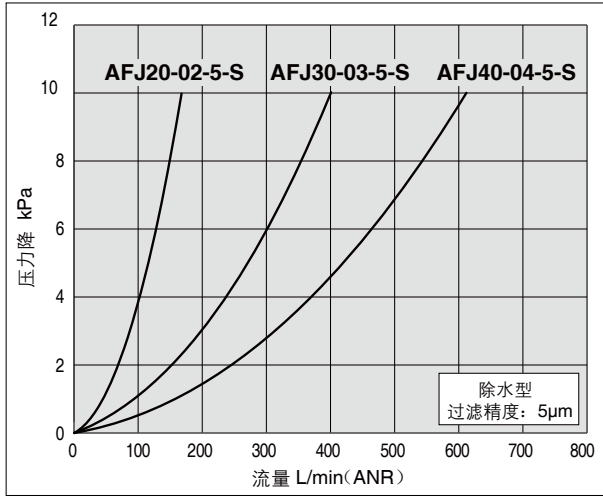
注) 杯体组件中附带O形圈。

流量特性 (代表值)

除水型

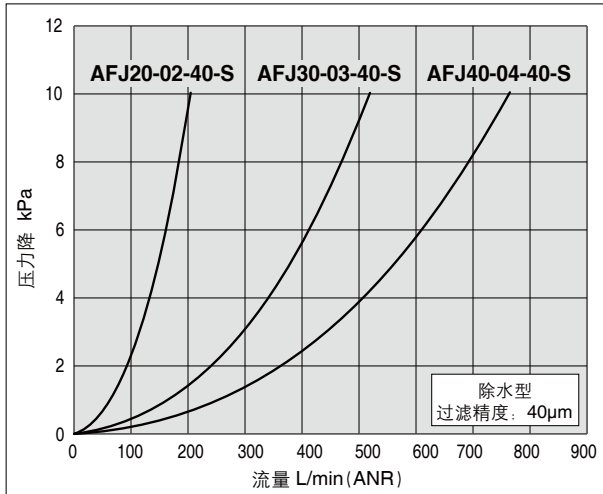
5 μ m

AFJ20-02-5-S/AFJ30-03-5-S/AFJ40-04-5-S



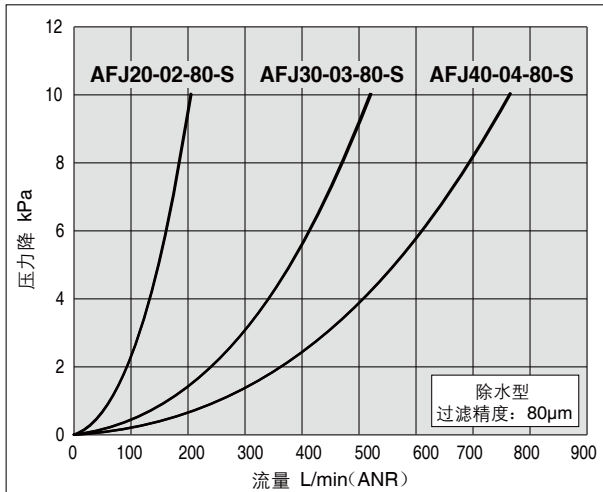
40 μ m

AFJ20-02-40-S/AFJ30-03-40-S/AFJ40-04-40-S



80 μ m

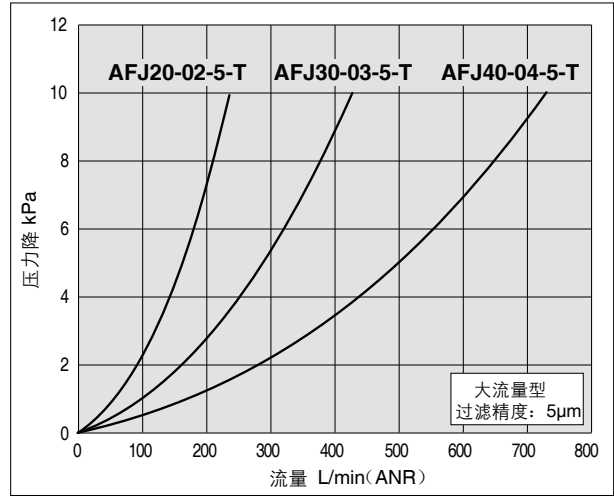
AFJ20-02-80-S/AFJ30-03-80-S/AFJ40-04-80-S



大流量型

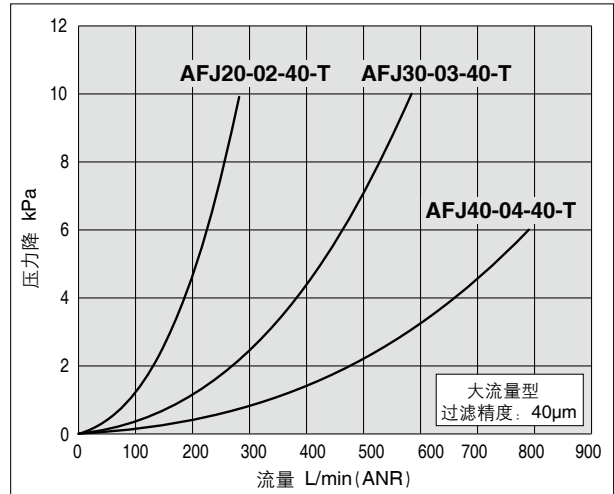
5 μ m

AFJ20-02-5-T/AFJ30-03-5-T/AFJ40-04-5-T



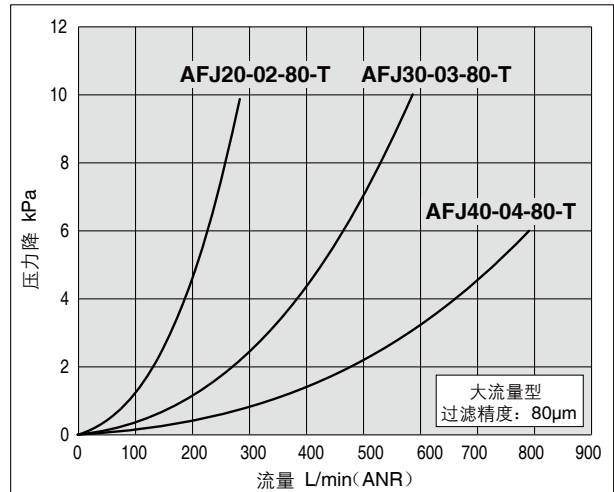
40 μ m

AFJ20-02-40-T/AFJ30-03-40-T/AFJ40-04-40-T



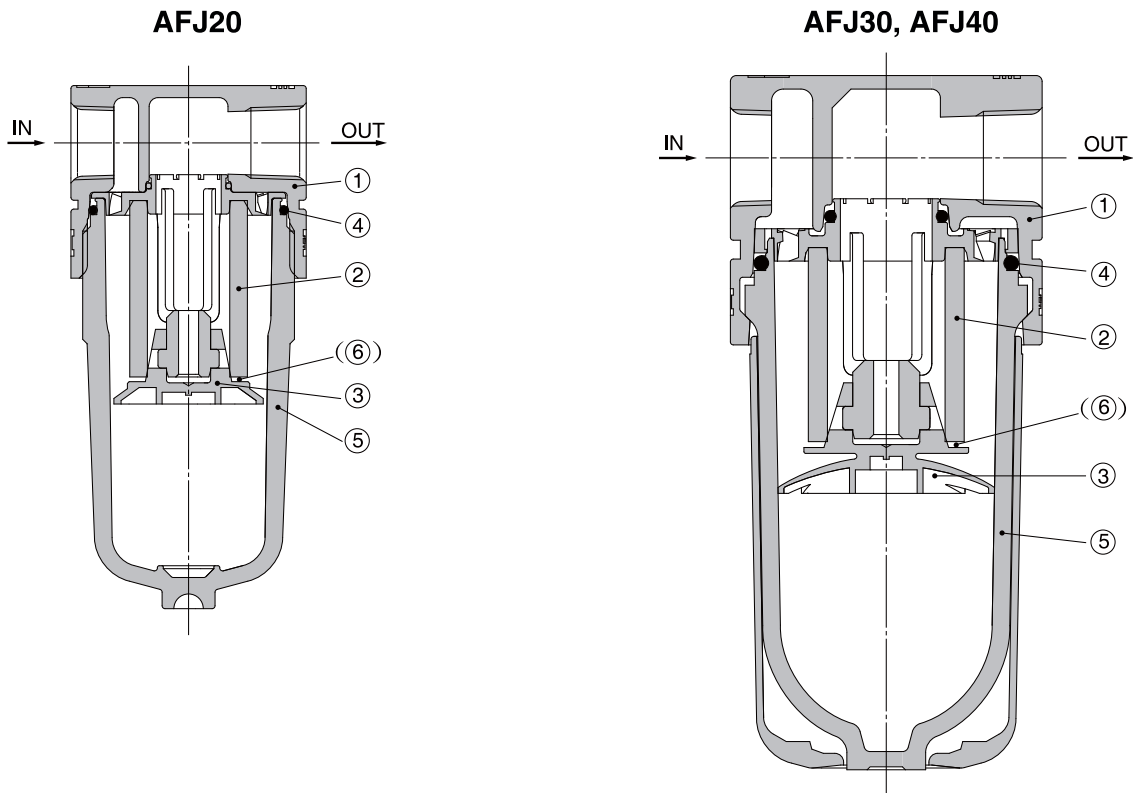
80 μ m

AFJ20-02-80-T/AFJ30-03-80-T/AFJ40-04-80-T



AFJ20~AFJ40系列

结构图



构成零部件

| 序号 | 零部件 | 材质 | 型号 | 备考 |
|----|-----|----|-------------|-----|
| 1 | 主体 | 铸铝 | AFJ20~AFJ40 | 都市白 |

可换零部件

| 序号 | 零部件名 | 材质 | 零部件型号 | | |
|----|---------------------|------|------------|------------|------------|
| | | | AFJ20 | AFJ30 | AFJ40 |
| 2 | 过滤器滤芯 | 5μm | AF20P-060S | AF30P-060S | AF40P-060S |
| | | 40μm | AF22P-820S | AF32P-820S | AF42P-820S |
| | | 80μm | AF22P-830S | AF32P-830S | AF42P-830S |
| 3 | 挡板 | PBT | AF22P-040S | AF32P-040S | AF42P-040S |
| 4 | 杯体O形圈 | NBR | C2SFP-260S | C32FP-260S | C42FP-260S |
| 5 | 杯体组件 ^{注1)} | 聚碳酸酯 | C2SJ | C3SJ | C4SJ |
| 6 | 密封圈 ^{注2)} | NBR | AW22P-070S | AW32P-070S | AW42P-070S |

注1) 杯体组件含杯体O形圈。

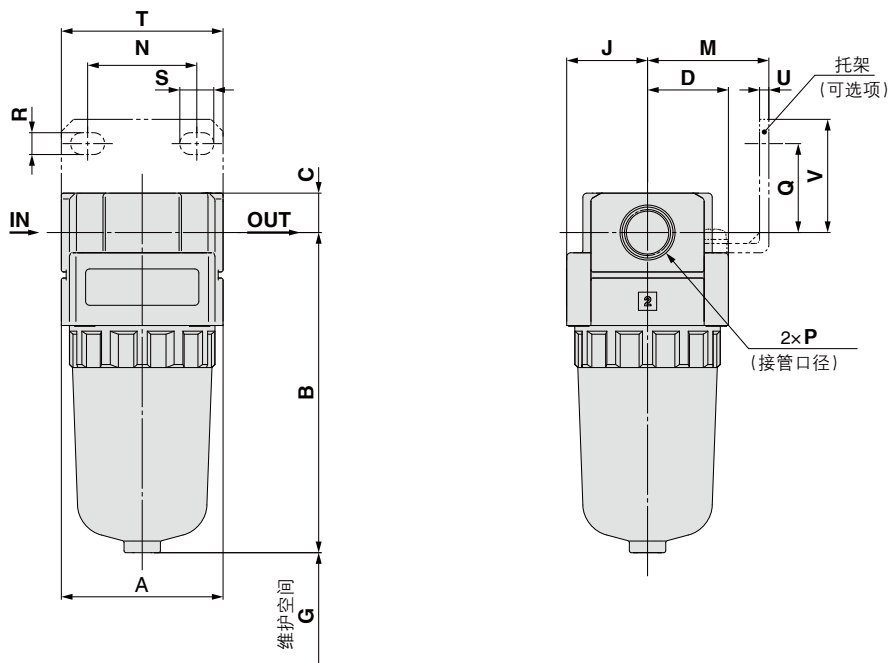
关于单位表示psi、°F规格，请向本公司另行确认。

AFJ30、AFJ40的杯体组件，附带杯体保护罩（材质：聚碳酸酯）。

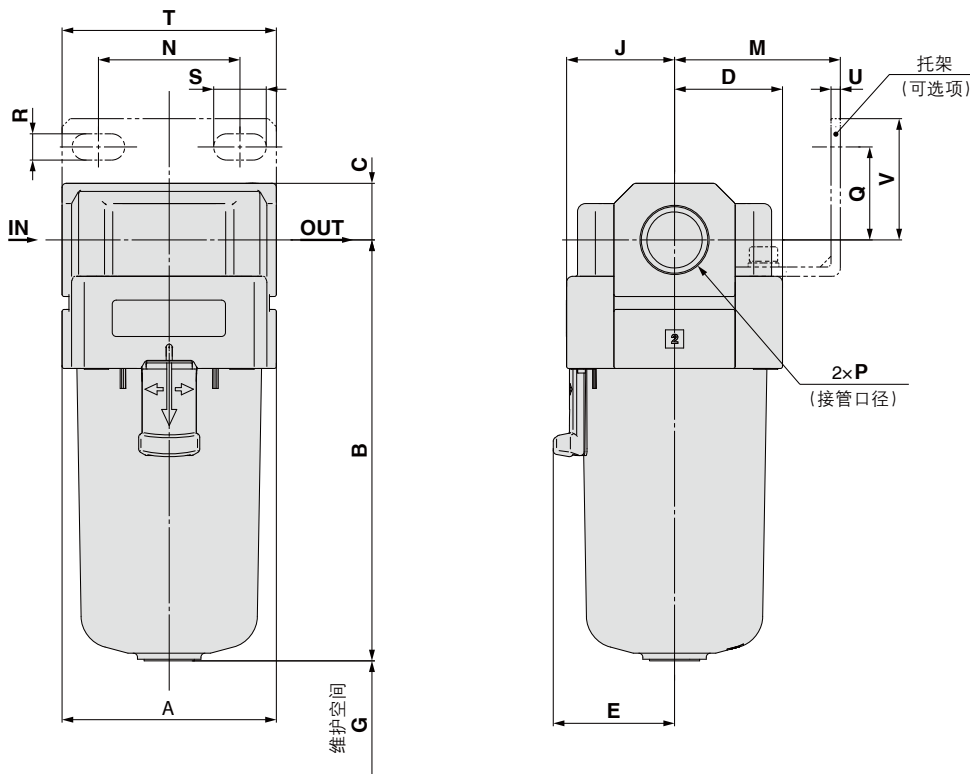
注2) 密封圈为40μm、80μm滤芯用零件。

外形尺寸图

AFJ20



AFJ30, AFJ40



| 型号 | 标准规格 | | | | | | | | 可选项规格 托架安装尺寸 | | | | | | | |
|-------|-------------|----|-------|-----|------|------|----|------|-----------------|----|----|-----|------|----|-----|----|
| | P | A | B | C | D | E | G | J | M | N | Q | R | S | T | U | V |
| AFJ20 | 1/8·1/4 | 40 | 79.2 | 9.8 | 20 | — | 25 | 20 | 30 | 27 | 22 | 5.4 | 8.4 | 40 | 2.3 | 28 |
| AFJ30 | 1/4·3/8 | 53 | 104.1 | 14 | 26.7 | 30 | 35 | 26.7 | 41 | 35 | 23 | 6.5 | 13 | 53 | 2.3 | 30 |
| AFJ40 | 1/4·3/8·1/2 | 70 | 136.1 | 18 | 35.4 | 38.4 | 40 | 35.4 | 50 | 52 | 26 | 8.5 | 12.5 | 70 | 2.3 | 35 |