

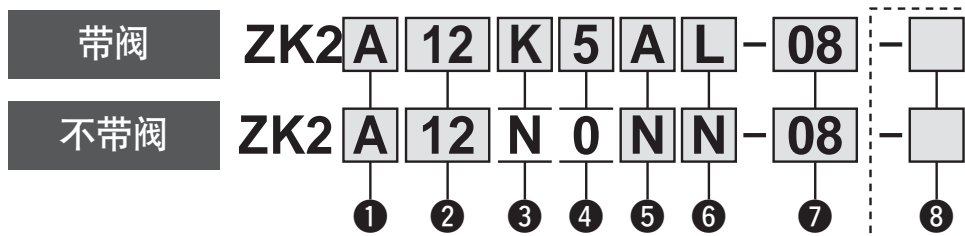
真空单元 ZK2 系列



真空发生器系统

集装箱型号表示方法请参照 P.9。

单体型号表示方法



不选择可选项的场合，请不要填写

1 系统·主体形式

记号	系统	主体规格	排气形式
A	真空发生器系统	单体	消声器排气
B			通口排气
G			高消音型消声器排气
C	集装箱用	复合排气注2)	复合排气注2)
F			单独通口排气
H			高消音型消声器排气

注1) 通口排气的通口口径为米制尺寸: $\phi 8$
英寸尺寸: $\phi 5/16"$

注2) 所谓复合排气是指将端板上的集中排气和从各位上的直接排气组合起来的排气方法。

2 喷嘴口径

记号	系统	口径
07	真空发生器系统注3)	$\phi 0.7$
10		$\phi 1.0$
12		$\phi 1.2$
15		$\phi 1.5$

注3) 标准供给压力
喷嘴口径07~12时为0.35MPa。
15时为0.4MPa

4 额定电压注7)

记号	电压
5	DC24V
6	DC12V
0	③为N的场合

注7) 供给阀·破坏阀的额定电压。

3 供给阀·破坏阀组合注4)

记号	供给阀	破坏阀
K注6)	N.C.	N.C.
J	N.C.	无
R	自我保持·破坏阀联动注5)	N.C.
N	无	无

注4) K, J, R的手动按钮仅限于非锁定制。

注5) 自我保持型可通过瞬时通电(20ms以上)维持真空发生状态，真空停止和破坏阀ON联动。(不需要真空停止信号)

注6) 在⑤中选择带省能功能的真空用数字式压力开关的场合，请选择供给阀和破坏阀的组合“K”。

5 压力传感器 / 真空用数字式压力开关规格

记号	种类	压力范围[kPa]	规格
P	压力传感器	0~ - 101	模拟输出1~5V
T		- 100~100	模拟输出1~5V
A	真空用数字式压力开关	0~ - 101	NPN 2输出 带单位切换功能注8) SI单位固定注9)
B			SI单位固定注9)
C			PNP 2输出 带单位切换功能注8) SI单位固定注9)
D			SI单位固定注9)
E		- 100~100	NPN 2输出 带单位切换功能注8) SI单位固定注9)
F			SI单位固定注9)
H			PNP 2输出 带单位切换功能注8) SI单位固定注9)
J		- 100~100	PNP 2输出 带单位切换功能注8) SI单位固定注9)
K			SI单位固定注9)
Q			NPN 1输出 带单位切换功能注8) SI单位固定注9)
R	- 100~100	PNP 1输出 带单位切换功能注8) SI单位固定注9)	
S		SI单位固定注9)	
N	无压力传感器·真空用数字式压力开关		

注8) 根据新的计量法，在日本国内，不能使用单位切换功能。

注9) 固定单位: kPa

注10) 选择K, Q, R, S的场合，供给阀破坏阀组合③请选择“K”。此外，⑥请选择“W”或者“L3”。

- PV:供气通口 / 真空源(真空泵)连接通口
 - PS:先导压供给通口
 - PD:单独破坏压力供给通口
 - V :真空通口
 - EXH:排气通口
 - PE:先导压力排气通口
- 详情→P.24

6 供给阀·破坏阀·真空用数字式压力开关插头规格

记号	③供给阀·破坏阀用注11)		⑤压力开关· 传感器用带插头 导线注14)	⑦真空(V)通口注17)
	插头类型	带插头导线		
C	集中配线规格 (插入式) (集装式专用)	×	○注15)	
C1			×注16)	
L	L形 插头式	○注12)	○注15)	
L1			×注13)	
L2			○注12)	
L3			×注13)	
W			带省能功能开关 带专用导线	
Y	无阀 (无供给阀·破坏阀)		○注15)	
Y1	③为Nの場合		×	
N	③、⑤都是Nの場合 (无供给阀·破坏阀、无开关、无压力传感器)			

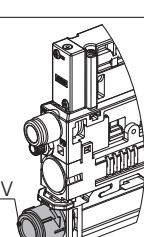
单体型号和可选项对应表注26)

①系统 主体形式	②喷嘴 口径	③供给阀·破坏阀 组合	④额定 电压	⑤压力传感器/真空用数 字式压力开关规格	⑥供给阀·破坏阀·真空用数字 式压力开关插头规格	⑦真空(V) 通口	⑧可选项规格			
A/B/G	07 · 10 · 12 · 15	K	5 · 6	P/T	L/L1	06 · 08 · 07 · 09	B/D/J/K/W			
				A/B/C/D/E/F/H/J	L/L1/L2/L3					
				N	L2/L3					
				K/Q/R/S	L3/W					
				P/T	L/L1					
				A/B/C/D/E/F/H/J	L/L1/L2/L3					
		R	5 · 6	N	L2/L3	06 · 08 · 07 · 09	B/D/J/K/W			
		P/T		L/L1						
		A/B/C/D/E/F/H/J		L/L1/L2/L3						
		N		L2/L3						
		J		5 · 6	P/T			L/L1	06 · 08 · 07 · 09	B/W
		A/B/C/D/E/F/H/J			L/L1/L2/L3					
N	L2/L3									
P/T	Y									
A/B/C/D/E/F/H/J	Y/Y1									
N	N									
C/F/H	07 · 10 · 12 · 15	K	5 · 6	P/T	C/L/L1	06 · 08 · 07 · 09	J/K/L/P/W			
				A/B/C/D/E/F/H/J	C/C1/L/L1/L2/L3					
				N	C1/L2/L3					
				K/Q/R/S	L3/W					
				P/T	C/L/L1					
				A/B/C/D/E/F/H/J	C/C1/L/L1/L2/L3					
		R	5 · 6	N	C1/L2/L3	06 · 08 · 07 · 09	J/K/L/P/W			
		P/T		C/L/L1						
		A/B/C/D/E/F/H/J		C/C1/L/L1/L2/L3						
		N		C1/L2/L3						
		J		5 · 6	P/T			Y	06 · 08 · 07 · 09	L/W
		A/B/C/D/E/F/H/J			Y/Y1					
N	N									
P/T	Y									
A/B/C/D/E/F/H/J	Y/Y1									
N	N									

注26) 供给阀,破坏阀的组合③选择了“J”,可选项⑧中不能选择J,K。
关于未记载的可选项对应,请另行咨询。
※单体产品采用DIN导轨安装の場合,请参考P.42。

7 真空(V)通口注17)

记号	规格	口径
06	米制 尺寸	φ6 快换管接头
08		φ8 快换管接头
07	英制 尺寸	φ1/4" 快换管接头
09		φ5/16" 快换管接头



注17) 单体供给通口(PV)的米制口径为φ6、英制口径为φ1/4"

- 注11) 电磁阀带指示灯和过电压保护回路。
注12) 电磁阀导线的标准长度为300mm。
注13) 标准之外的电磁阀导线长度请选择“L1, L3”, 请根据P.26订购所需长度的插头组件。
注14) 压力传感器的导线标准长度为3m, 带真空用压力开关的带插头导线、带省能功能的开关专用导线的标准长度为2m。
注15) 在⑤中选择压力传感器(P, T)の場合, 请选择C, L, L1, Y。
压力传感器仅限于直接出线式, 因此不能选择无导线。
注16) 无真空用压力开关の場合, 无压力传感器的場合, 带无导线插头的真空用压力开关の場合, 请选择本项。

8 可选项的规格注18)

记号	内容	记号	内容
无记号	无可选项	L	集装式单独供气(SUP)规格注20)
B	带1个单体用托架(附带本体安装螺栓)	P	集装式集中破坏压力供给规格注21)
D	带单独破坏压力供给通口(PD)注19)	W	带排气干涉防止阀注22)注23)注24)注25)
J	真空破坏流量调节阀圆型锁定螺帽		
K	真空破坏流量调节阀螺丝刀操作型		

- 注18) 多个可选项记号の場合按照字母顺序排列 例)-BJ 关于功能和用途详情,请参见P.36。
注19) PD通口尺寸仅限于M3, 请使用外径φ8以内的快换管接头, 或倒钩接头进行配管。(推荐接头 KQ2S23-M3G)
注20) 请选择集装式用主体。此外, 集装式型号请选择[-L]。集中SUP和单独SUP混装の場合,请另行咨询。
注21) 集装式可选项中选择[-D]の場合, 单体型号的可选项中选择[-P]。
注22) 用于防止集装式集中排气的逆流现象, 不用于真空保持该可选项不能完全防止排气逆流。因此, 请结合使用目的选择通口排气规格。
注23) 供给阀与破坏阀组合③中选择了J, 可选项⑧中选择了W(附带排气干扰防止阀)の場合, 请设置与外部大气开放的排气阀和真空破坏阀。
注24) 压力传感器/真空用数字式压力开关的规格⑤中选择了K, Q, R, Sの場合, 自带排气干扰防止阀。不需要选择W。
注25) 高消音消音器排气的場合, 不能选择W(带排气干扰防止阀)。

型号表示方法

规格/流量特性

不同型号的通口配置图

结构图

集装式分解图

外形尺寸图

产品单独注意事项

规格

一般规格

使用温度范围	-5~50°C (无结露)	
使用流体	空气	
耐振动 ^{注1)}	30m/s ²	无压力传感器 / 真空开关 带压力传感器
	20m/s ²	带真空开关
耐冲击 ^{注2)}	150m/s ²	无压力传感器 / 真空开关 带压力传感器
	100m/s ²	带真空开关

注1) 10~500Hz X, Y, Z各方向 2小时, 在未通电的情况下实验满足特性。(初期值)
在未通电情况下, 沿X, Y, Z轴方向进行2小时10-500Hz的耐振动实验, 满足上表参数。
注2) X, Y, Z各方向, 未通电的情况下试验一次满足特性。(初期值)
在未通电情况下, 沿X, Y, Z轴方向进行1次耐冲击实验, 均满足上表参数。

阀共通规格

阀型号 ^{注3)}	ZK2-VA□R	ZK2-VA□K	ZK2-VA□J
阀切换方式 ^{注4)}	供给阀自我保持 破坏阀N.C.(连动)	供给阀N.C. 破坏阀N.C.	供给阀N.C. 无破坏阀
阀构成	先导式两个2通口		先导式2通口
使用压力范围	0.3~0.6MPa		
阀结构	座阀式		
手动操作	推压式		
额定电压	DC24V DC12V		
消耗功率	0.35W		
导线 (ZK2-LV※※-A)	导体截面积: 0.2mm ² (AWG24) 绝缘体外径: 1.4mm		

注3) 阀型号详情, 请参照P.26的⑥阀组件型号表示方法。
注4) ZK2-VA□R的场合: 供给阀瞬时通电(20ms以上)后, 无需继续通电, 可自我保持ON状态。打开破坏阀的同时, 供给阀关闭。
ZK2-VA□K的场合: 供给阀断电时, 供给阀关闭。使用省能开关的场合, 请选择此型号。

真空发生器规格

项目	型号	ZK2□07	ZK2□10	ZK2□12	ZK2□15	
喷嘴口径	[mm]	0.7	1.0	1.2	1.5	
最大吸入流量 ^{注5)}	通口排气	[L/min(ANR)]	34	56	74	89
	消声器排气/复合排气	[L/min(ANR)]	29	44	61	67
	高消音消声器排气	[L/min(ANR)]	32	48	70	80
空气消耗量 ^{注5)}	[L/min(ANR)]	24	40	58	90	
最高真空压力 ^{注5)}	[kPa]	-91				
供给压力范围	[MPa]	0.3~0.6				
标准供给压力 ^{注6)}	[MPa]	0.35			0.4(0.37)	

注5) 本公司测量条件下的值。存在随着大气压(天气、海拔高度)和测定方法的变化而变化的情况。
注6) () 为无阀的场合。对于喷嘴口径为07~12的, 有阀和没阀是相同的。

集装式最多同时动作位数^{注7)}

项目	型号(喷嘴口径)	ZK2□07	ZK2□10	ZK2□12	ZK2□15	
供气口(PV) φ8, φ5/16"	复合排气的场合	单侧供气	8	5	4	3
		两侧供气	10	7	5	5
	单独通口排气, 高消音消声器的场合	单侧供气	8	6	6	3
		两侧供气	10	9	9	6

注7) 如果同时动作的位数小于表中数字的场合, 那么集装式的最大位数为10。

质量

单体质量

单体型号	质量 g
ZK2P00K□□(真空泵系统、单体、无压力传感器/真空开关)	83
ZK2A□□K□□(真空发生器系统、单体、无压力传感器/真空开关)	81
ZK2A□□N0NN(真空发生器系统、单体、无阀)	54
ZK2(集装式用1位、无压力传感器·真空开关)	85

压力传感器·真空压力开关

压力传感器·真空压力开关型号	质量 g
ZK2-PS□-A(不含电缆质量)	5
ZK2-ZS□-A(不含带插头导线组件质量)	14
ZK2-ZSV□-A(不含带专用插头导线组件质量)	

集装板

	1位	2位	3位	4位	5位	6位	7位	8位	9位	10位
质量 g	129	132	135	138	141	144	147	149	152	155

●集装式的质量计算式

$$(\text{单体质量} \times \text{位数}) + (\text{压力传感器} \cdot \text{真空压力开关质量} \times \text{位数}) + \text{集装板}$$

例) 带压力传感器、5位集装式的场合

$$85\text{g} \times 5\text{个} + 5\text{g} \times 5\text{个} + 141\text{g} = \mathbf{591\text{g}}$$

型号表示方法

规格 / 流量特性

不同型号的
通口配置图

结构图

集装式分解图

外形尺寸图

产品单独
注意事项

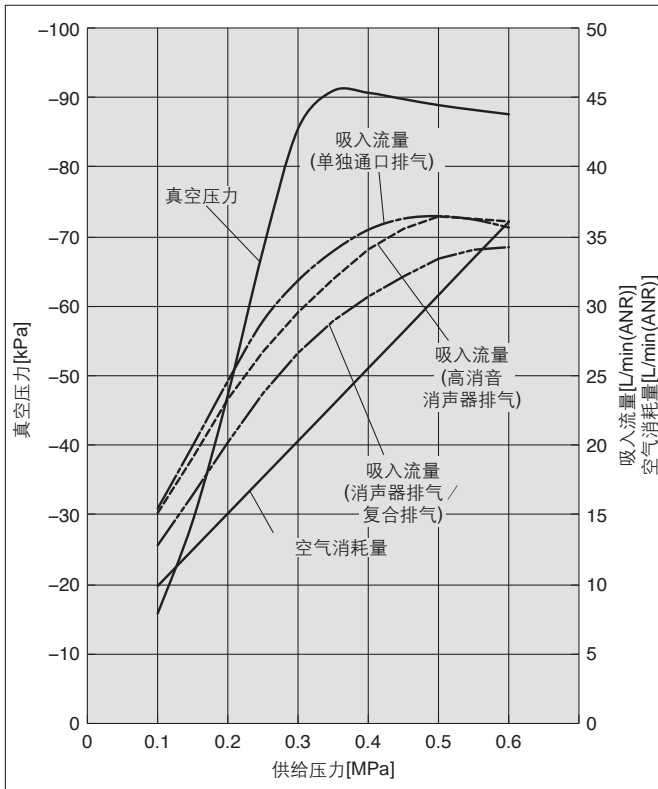
ZK2 系列

真空发生器排气特性、流量特性

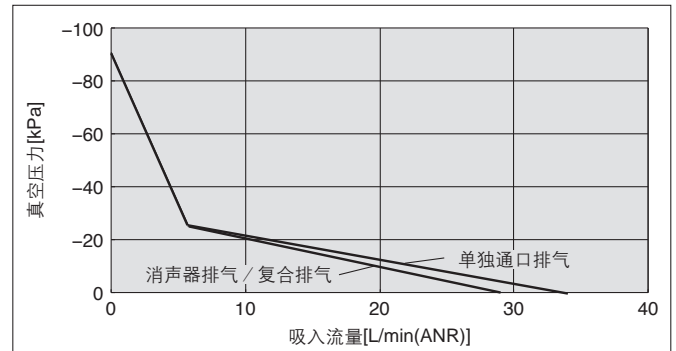
※流量特性为标准供给压力时的值。

ZK2□07

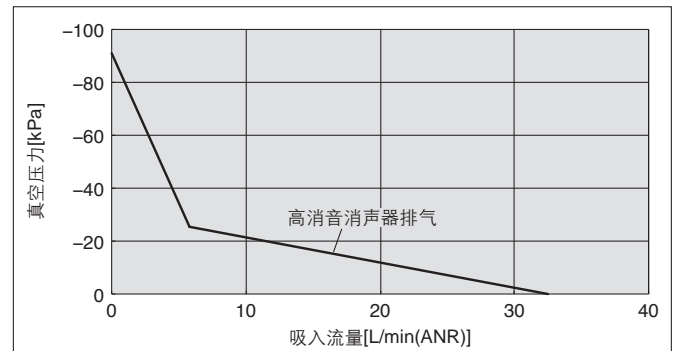
排气特性



流量特性

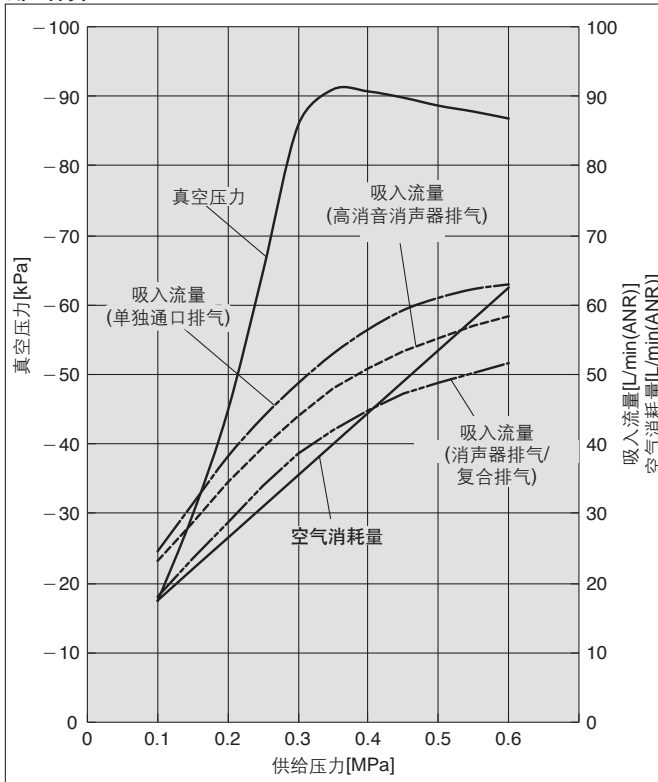


流量特性

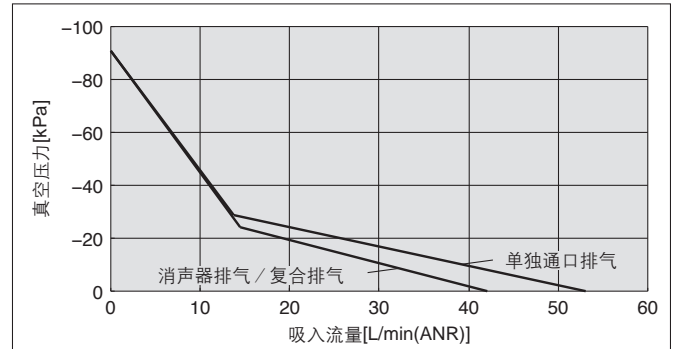


ZK2□10

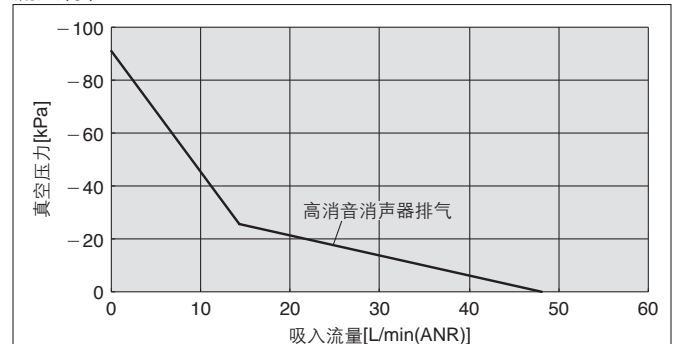
排气特性



流量特性



流量特性

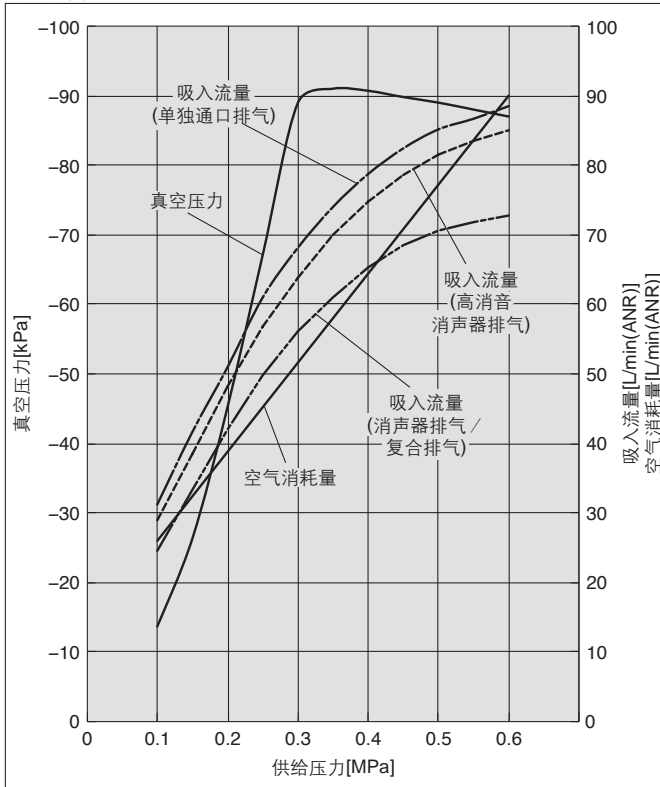


真空发生器排气特性、流量特性

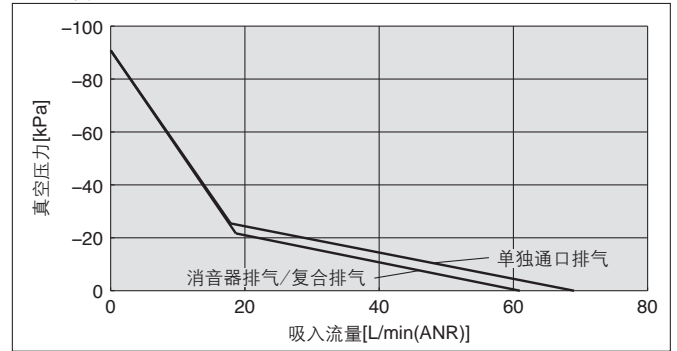
※流量特性为标准供给压力下的值。

ZK2□12

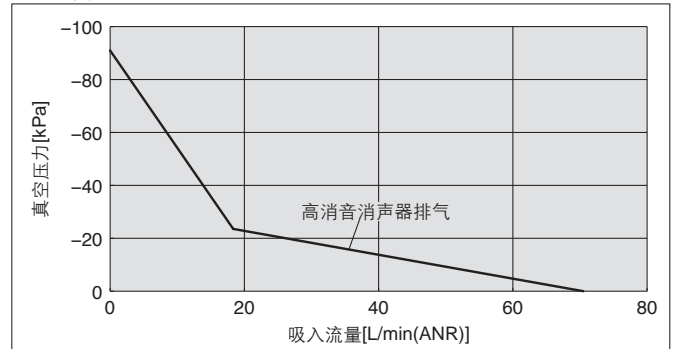
排气特性



流量特性

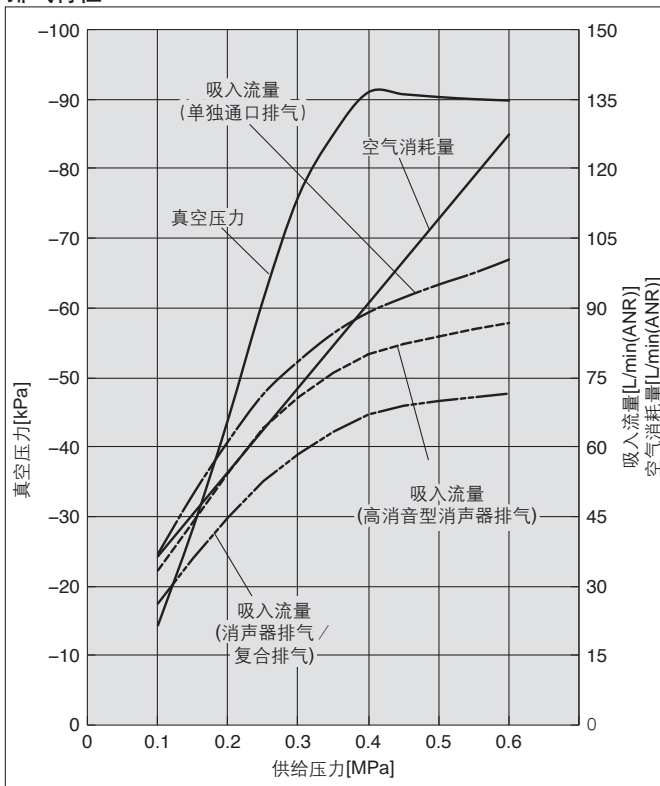


流量特性

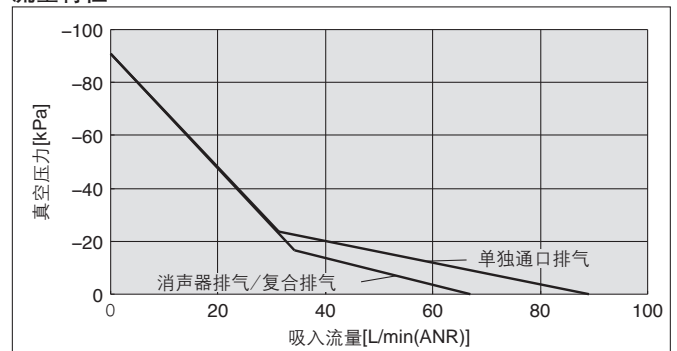


ZK2□15 注8) 下列图表表示带阀型号的特性。(关于无阀型号的特性, 请向本公司咨询)

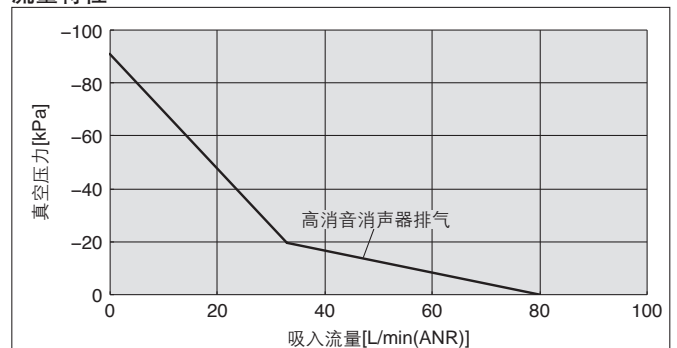
排气特性



流量特性



流量特性



型号表示方法

规格 / 流量特性

不同型号的通口配置图

结构图

集装式分解图

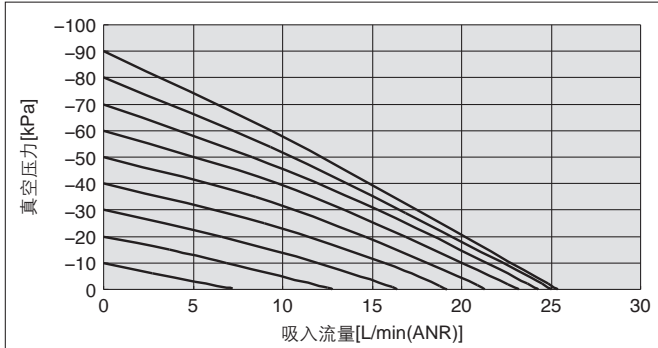
外形尺寸图

产品单独注意事项

ZK2 系列

真空泵系统的流量特性 / ZK2P00

真空泵系统在不同真空压力时的吸入流量特性曲线图。

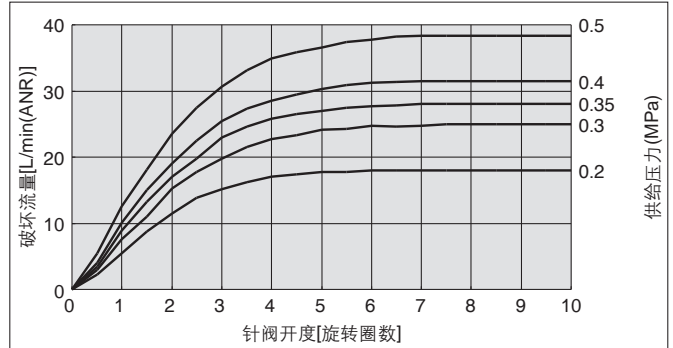


随着真空通口配管条件的变化，实际的吸入流量在不同真空压力的情况下也会随着变化。(本曲线图是通口V的口径为 $\phi 8$ 时的数值)

真空破坏流量特性

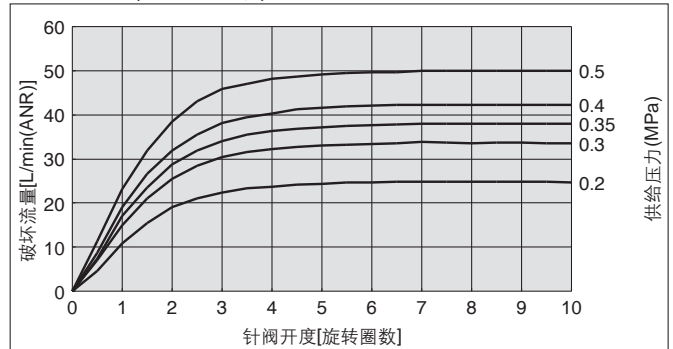
真空破坏流量调节针阀从全闭到全开，在不同供气压力下的流量特性曲线图。

ZK2□□□(真空发生器系统)



随着真空通口配管条件的变化，实际的吸入流量在不同真空压力的情况下也会随着变化。(本曲线图是ZK2B07时的数值)

ZK2□□□(真空泵系统)



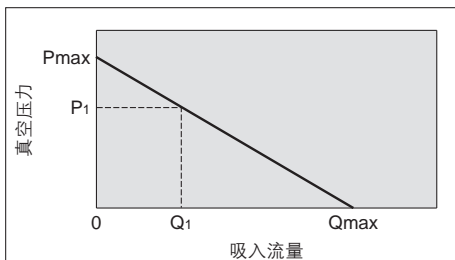
随着真空通口配管条件的变化，实际的吸入流量在不同真空压力的情况下也会随着变化。

真空泵系统 真空流路和真空破坏的流量特性

连接口径		V \Rightarrow PV的流量特性(真空侧)			PS \Rightarrow V的流量特性(真空破坏侧) ^(※)		
PV通口	V通口	C[dm ³ /(s·bar)]	b	Cv	C[dm ³ /(s·bar)]	b	Cv
$\phi 6$	$\phi 8$	0.39	0.14	0.09	0.20	0.06	0.04

(※)针阀全开时的特性

流量特性曲线图的说明



流量特性表示真空发生器的真空压力和吸入流量之间的关系，当吸入流量变化时，真空压力也发生变化。一般而言，是表示使用了标准供给压力时的两者之间的关系。

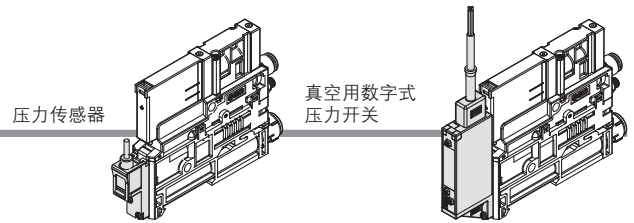
图中，Pmax是最高真空压力、Qmax是最大吸入流量。这个数值是产品样本中作为规格记载的数值。真空压力变化的情况，顺序说明如下。

- ①真空发生器的吸入口堵塞密闭时，流量为零，真空压力为最大(Pmax)。
- ②慢慢打开吸入口，空气流入(空气泄漏)时，随着吸入流量增加，真空压力降低。(P₁和Q₁的状态)
- ③进一步打开吸入口，达到全开状态，此时吸入流量最大(Qmax)，但真空压力基本为零(大气压)。

如上所述，吸入流量变化时，真空压力也在变化。换言之，真空通口(V)(真空配管)无泄漏时，真空压力最高；随着空气泄漏量的增加，真空压力逐步降低；泄漏量和最大吸入流量相等时，真空压力基本为零。

吸附通气性的工件、漏气的工件的场合，真空压力不会升高，请务必注意。

压力传感器·真空用数字式压力开关规格



型号表示方法

规格/流量特性

不同型号的通口配置图

结构图

集装式分解图

外形尺寸图

产品单独注意事项

压力传感器 / **ZK2-PS□-A** (详情请参照本公司主页的WEB电子样本或《Best Pneumatics》No.⑥PSE系列及使用说明书。)

型号(传感器部 标准型号)		ZK2-PS1-A(PSE541)	ZK2-PS3-A(PSE543)
额定压力范围		0~101kPa	-100~100kPa
耐压力		500kPa	
适合流体		空气·非腐蚀性气体·不燃性气体	
输出电压		DC1~5V	
输出阻抗		约1kΩ	
电源电压		DC10~24V±10%、脉冲(P-P)10%以下	
消耗电流		15mA或以下	
精度		±2%F.S.(环境温度25℃时)	
直线性		±0.4%F.S.或以下	
重复精度		±0.2%F.S.或以下	
电源电压的影响		±0.8%F.S.或以下	
温度特性		±2%F.S.以下(环境温度:25℃基准)	
材质	外壳部	树脂外壳	
	压力检测部	压力传感器受压部:硅、O形圈:HNBR	
导线		耐油绝缘电缆2.7×3.2mm椭圆、0.15mm ² 3芯 3m	

真空用数字式压力开关 / **ZK2-ZS□□□□-A** (详情请参照本主页的WEB电子样本或《Best Pneumatics》No.⑥ZSE/ISE10系列及使用说明书。)

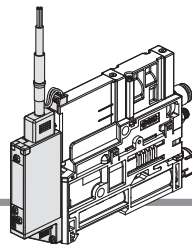
型号(开关部 标准型号)		ZK2-ZSE□□□□-A(ZSE10)	ZK2-ZSF□□□□-A(ZSE10F)
额定压力范围		0~101kPa	-100~100kPa
设定压力范围/显示压力范围		10~105kPa	-105~105kPa
耐压力		500kPa	
最小设定单位		0.1kPa	
适合流体		空气·非腐蚀性气体·不燃性气体	
电源电压		DC12~24V±10%、脉冲(p-p)10%以下(带连接保护)	
消耗电流		40mA以下	
开关输出		NPN或PNP集电极开路2输出(可选择)	
最大负载电流		80mA	
最大加载电压		28V(NPN输出时)	
残留电压		2V或以下(负载电流80mA时)	
响应时间		2.5ms以下(带防止振荡功能时:选择20,100,500,1000,2000ms)	
短路保护		有	
重复精度		±0.2%F.S. ±1位	
迟滞	迟滞模式	0或以上可变 ^{注)}	
	上下限比较模式		
显示方式		3 1/2位 7段LED 1色显示(红)	
显示精度		±2%F.S. ±1位(环境温度25±3℃时)	
动作指示灯		开关ON时灯亮 OUT1:绿 OUT2:红	
耐环境	保护构造	IP40	
	使用温度范围	动作时: -5~50℃,保存时: -10~60℃(无结露无冻结)	
	使用湿度范围	动作时·保存时:35~85%RH(无结露)	
	耐电压	AC1000V 1分钟 充电部和壳体间	
绝缘电阻		50MΩ以上(DC500V兆欧表) 所有接电部和壳体间	
温度特性		±2%F.S.(在使用温度范围-5~50℃内25℃时)	
导线		耐油乙烯橡胶绝缘电缆 5芯 导体截面积:0.15mm ² (AWG26) 绝缘体外径:1.0mm	
规格		CE认证、RoHS对应	

注) 加载压力在设定值附近波动变化的场合, 如果设定的迟滞区间小于加载压力的变化幅度, 就会发生振荡。

ZK2 系列

真空用数字式压力开关规格

带省能功能
真空用数字式
压力开关



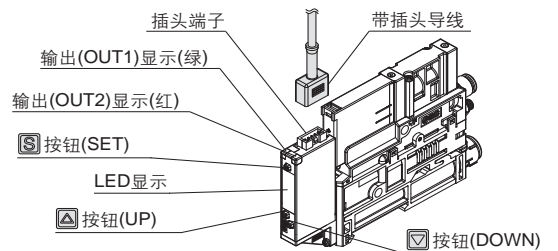
带省能功能真空发生器用数字式压力开关

型号		规格
额定压力范围		-100~100kPa
设定压力范围		-105~105kPa
耐压力		500kPa
最小设定单位		0.1kPa
适合流体		空气·非腐蚀性气体·不燃性气体
电源电压		DC12~24V ± 10% 脉冲(P-P)10%以下(带逆接保护)
消耗电流		40mA 以下
开关输出		NPN和PNP集电极开路 OUT1:通用、OUT2:阀控制用
最大负载电流		80mA
最大加载电压		DC26.4V
残留电压		2V或以下(负载电流80mA 时)
响应时间		2.5ms或以下(带防止振荡功能:选择20,100,500,1000,2000ms)
短路保护		有
重复精度		±0.2%F.S. ± 1 位
迟滞	迟滞模式	0 或以上可变 ^{注)}
显示方式		3 1/2 位 7 段LED 色表示(红)
显示精度		±2%F.S. ± 1 digit(环境温度25 ± 3°C 时)
动作指示灯		开关ON时灯亮 OUT1:绿 OUT2:红
耐环境	保护构造	IP40
	使用温度范围	5~50°C
	耐电压	AC1000V 1分钟 所有接电充电部和壳体间
	绝缘阻抗	50MΩ 以上(DC500V兆欧表) 所有接电部和壳体间
温度特性		±2%F.S.(在使用温度范围5~50°C 内25°C 时)
导线		5 芯 ø3.5、2m 导体截面积:0.15mm ² (AWG26) 绝缘体外径:1.0mm
规格		CE认证、RoHS

注) 加载压力在设定值附近变化的场合, 如果设定的迟滞区间小于加载压力的变化幅度, 就会发生振荡。

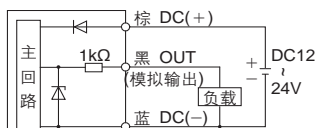
各部位名称(真空用压力开关)

输出(OUT1)显示(绿)	开关输出OUT1在ON时, 灯亮。
输出(OUT2)显示(红)	开关输出OUT2在ON时, 灯亮。
LED显示	显示当前的压力状态、设定模式状态、错误代码。
▲按钮(UP)	模式的选择、ON/OFF设定值的增加。 用于切换为峰值显示模式。
▼按钮(DOWN)	模式的选择、ON/OFF设定值的减少。 用于切换为谷值显示模式。
Ⓢ按钮(SET)	改变各模式、确认设定值。



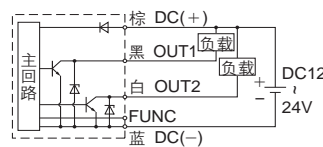
内部回路和配线示例

■压力传感器 ZK2-PS□-A



电压输出型 1~5V
输出阻抗 约1kΩ

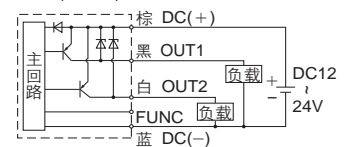
■真空用压力开关 ZK2-ZS□A□□-A NPN(2输出)



Max.28V, 80mA
残留电压2V以下

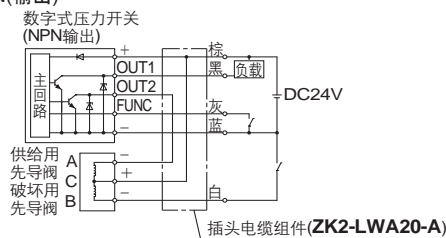
※使用复制功能时, 需要连接FUNC端子。(请参照使用说明书。)

ZK2-ZS□B□□-A PNP(2输出)



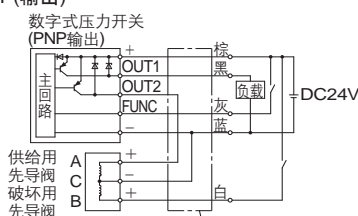
Max.80mA
残留电压2V以下

■带省能功能真空用压力开关ZK2- ZSVA□□-A NPN(输出)



插头电缆组件(ZK2-LWA20-A)

ZK2-ZSVB□□-A PNP(输出)



插头电缆组件(ZK2-LWB20-A)

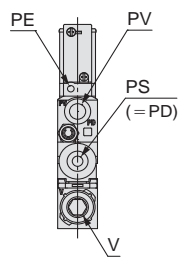
各型号通口配置图

※请根据作为真空源的真空单元是“真空泵还是真空发生器”，选择对应的系统。

标准品

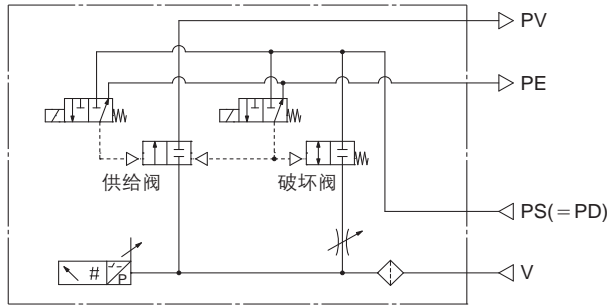
通口配置NO. **1**

单体型号: ZK2P00□□□□-□



系统	真空泵	
主体类型	单体	
排气方式	无消声器	
此规格的用例·目的等	真空压力	-
	排气	-
	破坏压力	与PS压力相同

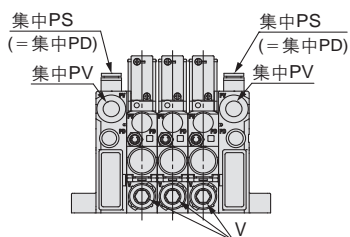
通口组合: PV≠PS=PD 回路示例



上記回路为供给阀:自我保持. 破坏阀:N.C.
(R型)の場合

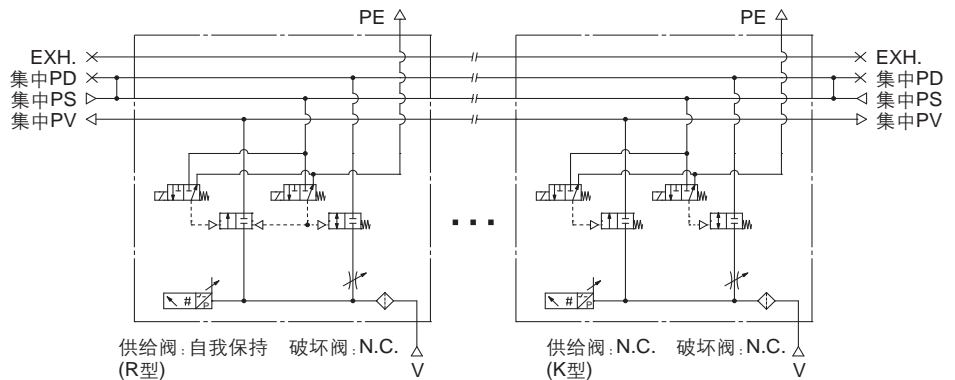
通口配置NO. **2**

单体型号: ZK2Q00□□□□-□
 集装式型号: ZZK2□□-P2□



系统	真空泵	
主体类型	集装式	
排气方式	无消声器	
此规格的用例·目的等	真空压力	各位集中供气
	排气	-
	破坏压力	与集中PS压力相同

通口组合: 集中PV≠集中PS=集中PD 回路示例

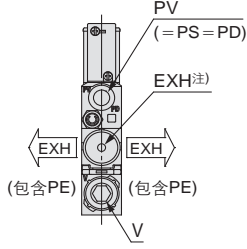


供给阀:自我保持 破坏阀:N.C.
(R型)

供给阀:N.C. 破坏阀:N.C.
(K型)

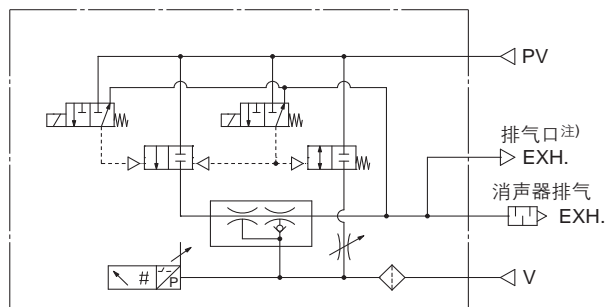
通口配置NO. **3**

单体型号: ZK2A□□□□□□-□



系统	真空发生器	
主体类型	单体	
排气方式	消声器排气	
此规格的用例·目的等	真空压力	-
	排气	使用环境内排放
	破坏压力	与PV压力相同

通口组合: PV=PS=PD 回路示例



上記回路为供给阀:自我保持. 破坏阀:N.C.
(R型)の場合

注) 喷嘴口径12, 15の場合

关于各通口的用途和使用压力范围, 请参见P.24.

型号表示方法

规格/流量特性

不同型号的通口配置图

结构图

集装式分解图

外形尺寸图

产品单独注意事项

ZK2 系列

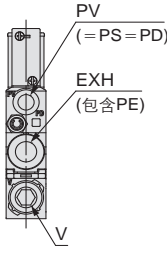
各型号通口配置图

※请根据作为真空源的真空单元是“真空泵还是真空发生器”，选择对应的系统。

标准品

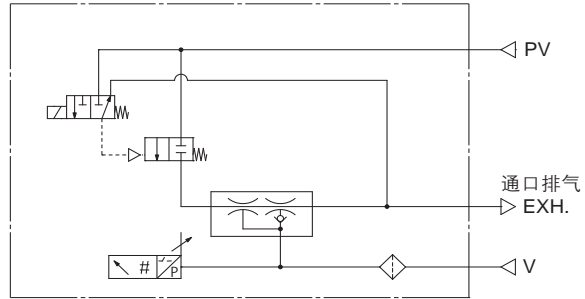
通口配置NO. **4**

单体型号: **ZK2B**□□□□□□-□



系统	真空发生器	
主体类型	单体	
排气方式	通口排气	
此规格的用例·目的等	真空压力	-
	排气	配管后需单独排气
	破坏压力	与PV压力相同

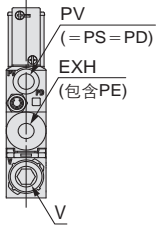
通口组合: PV=PS=PD 回路示例



上記回路为供给阀:N.C. 破坏阀:无 (J型)の場合

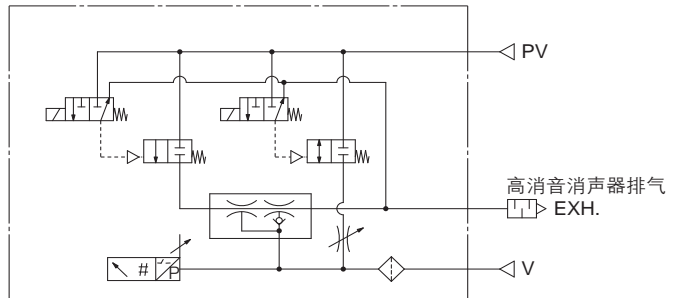
通口配置NO. **5**

单体型号: **ZK2G**□□□□□□-□



系统	真空发生器	
主体类型	单体	
排气方式	高消音消声器排气	
此规格的用例·目的等	真空压力	-
	排气	使用环境内排放
	破坏压力	与PV压力相同

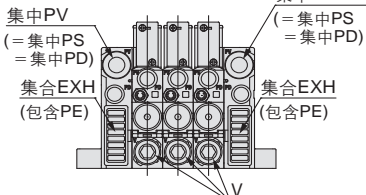
通口组合: PV(=PS=PD) 回路示例



供给阀:N.C. 破坏阀:N.C. (K型)

通口配置NO. **6**

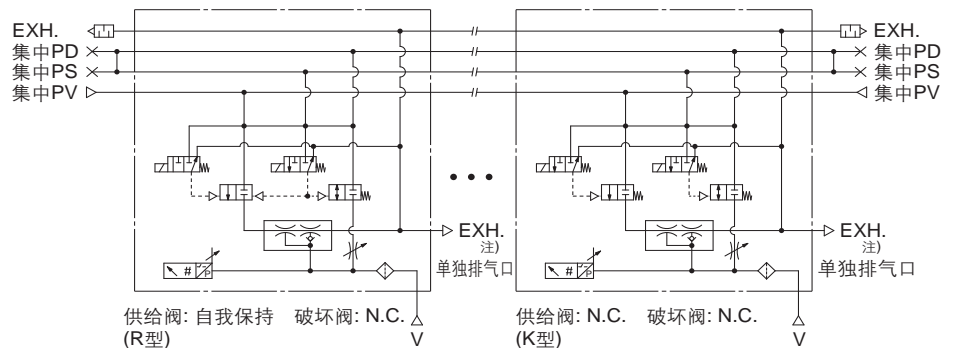
单体型号: **ZK2C**□□□□□□-□
 集装式型号: **ZZK2**□□-A1□



注) 所谓复合排气是指将端子上的集中排气和从各位上的直接排气组合起来的排气方法。

系统	真空发生器	
主体类型	集装式	
排气方式	复合排气注)	
此规格的用例·目的等	真空压力	各位集中供气
	排气	使用环境内排放
	破坏压力	与集中PV压力相同

通口组合: 集中PV=集中PS=集中PD 回路示例



注) 复合排气的规格, 各位都带单独排气口。

关于各通口的用途和使用压力范围, 请参见P.24。

各型号通口配置图

※请根据作为真空源的真空单元是“真空泵还是真空发生器”，选择对应的系统。

标准品

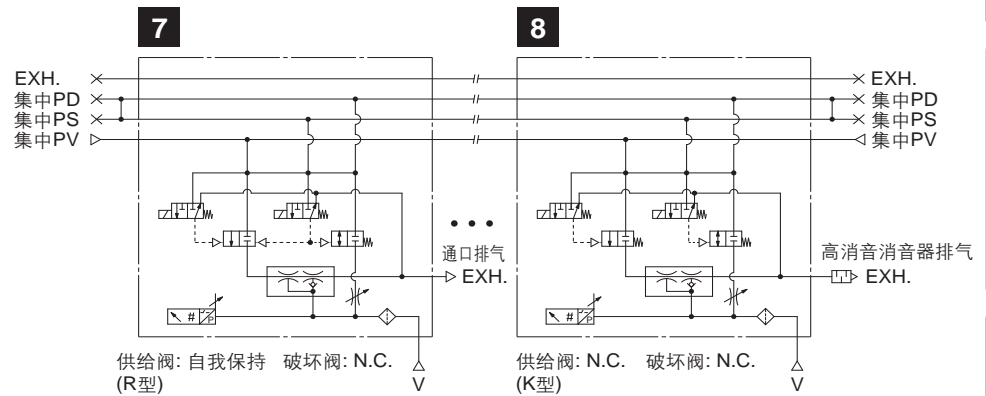
通口配置NO. **7**

单体型号: **ZK2F**□□□□□□-□
 集装式型号: **ZZK2**□□-A2□

系统	真空发生器
主体类型	集装式
排气方式	单独通口排气
此规格的用途·目的等	真空压力 各位集中供气 排气 配管后需单独排气 破坏压力 与集中PV压力相同

通口组合: 集中PV=集中PS=集中D

回路示例



通口配置NO. **8**

单体型号: **ZK2H**□□□□□□-□
 集装式型号: **ZZK2**□□-A2□

系统	真空发生器
主体类型	集装式
排气方式	高消音消声器排气
此规格的用途·目的等	真空压力 各位集中供气 排气 使用环境内排放 破坏压力 与集中PV压力相同

可选项 -D

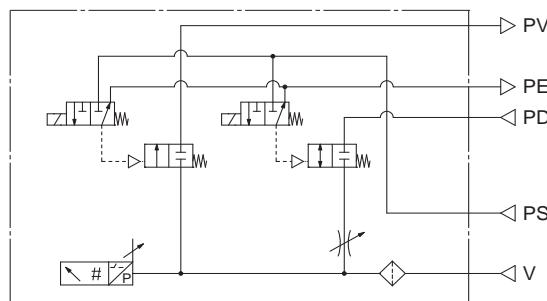
通口配置NO. **9**

单体型号: **ZK2P00**□□□□□□-□-**D**

系统	真空泵
主体类型	单体
排气方式	无消声器
此规格的用途·目的等	真空压力 - 排气 - 破坏压力 PS压+PD压供给

通口组合: PV≠PS≠PD

回路示例



上記回路为供给阀: N.C. 破坏阀: N.C. (K型) の場合

关于各通口的用途和使用压力范围，请参见P.24。

型号表示方法

规格/流量特性

不同型号的通口配置图

结构图

集装式分解图

外形尺寸图

产品单独注意事项

ZK2 系列

各型号通口配置图

※请根据作为真空源的真空单元是“真空泵还是真空发生器”,选择对应的系统。

可选项 -D

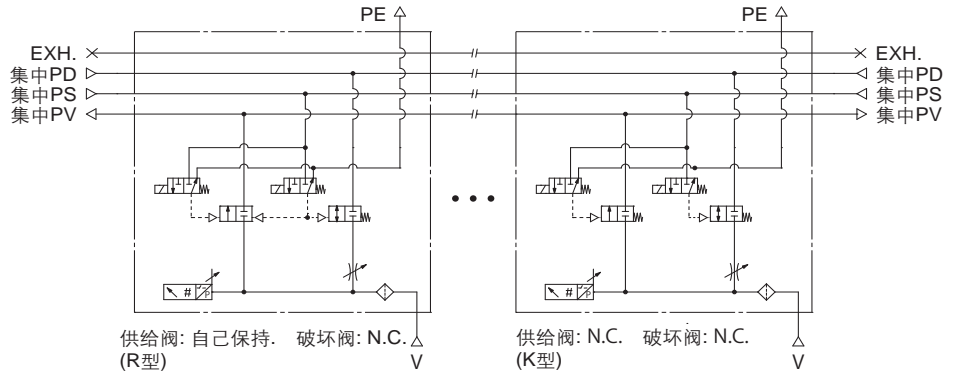
通口配置NO. 10

单体型号: ZK2Q00□□□□-□
 集装式型号: ZK2□□-P2□-D

系统	真空泵	
主体类型	集装式	
排气方式	无消声器	
此规格的用例、目的等	真空压力	各位集中供气
	排气	-
破坏压力	集中PS压+	集中PD压同时供给
	集中PD压同时供给	

通口组合: 集中PV≠集中PS≠集中PD

回路示例



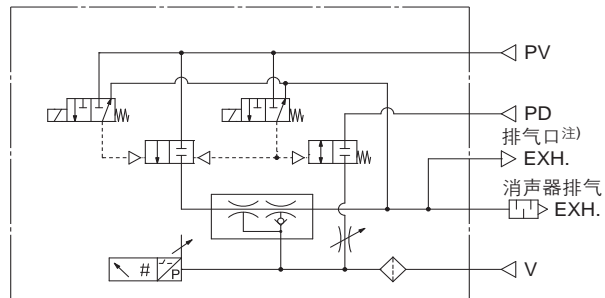
通口配置NO. 11

单体型号: ZK2A□□□□□□-□-□

系统	真空发生器	
主体类型	单体	
排气方式	消声器排气	
此规格的用例、目的等	真空压力	-
	排气	使用环境内排放
破坏压力	PV压+PD压	同时供给
	同时供给	

通口组合: PV=PS≠PD

回路示例



上記回路为供给阀:自我保持 破坏阀: NC (R型) 场合

注) 喷嘴口径为12、15 场合

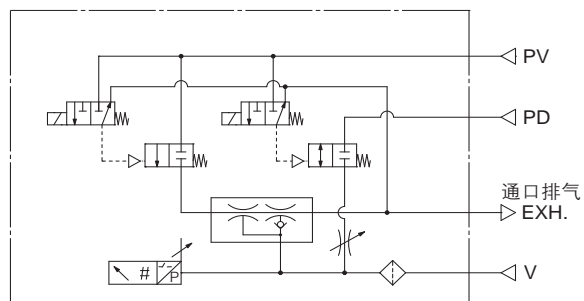
通口配置NO. 12

单体型号: ZK2B□□□□□□-□-□

系统	真空发生器	
主体类型	单体	
排气方式	通口排气	
此规格的用例、目的等	真空压力	-
	排气	配管后需单独排气
破坏压力	PV压+PD压	同时供给
	同时供给	

通口组合: PV=PS≠PD

回路示例



上記回路供给阀: N.C. 破坏阀: N.C. (K型) 场合

关于各通口的用途和使用压力范围, 请参见P.24.

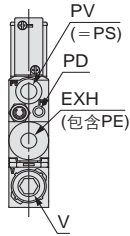
各型号通口配置图

※请根据作为真空源的真空单元是“真空泵还是真空发生器”,选择对应的系统。

可选项 -D

通口配置NO. **13**

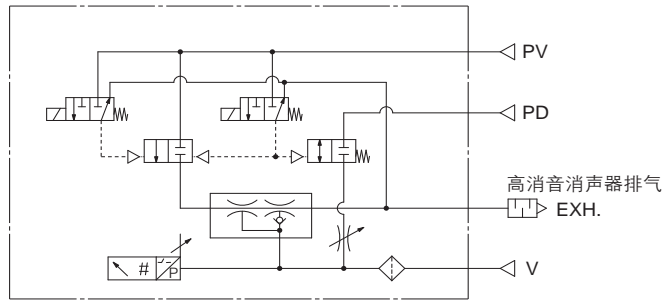
单体型号: **ZK2G**□□□□□□-□-**D**



系统	真空发生器	
主体类型	单体	
排气方式	高消音消声器排气	
此规格的用途例·目的等	真空压力	-
	排气	使用环境内排放
	破坏压力	PV压 + PD压 同时供给

通口组合: PV=PS≠PD

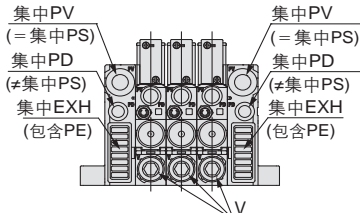
回路示例



供给阀: 自我保持, 破坏阀: N.C. (R型)

通口配置NO. **14**

单体型号: **ZK2C**□□□□□□□□-□-**P**
 集装式型号: **ZZK2**□□-**A1**□-**D**

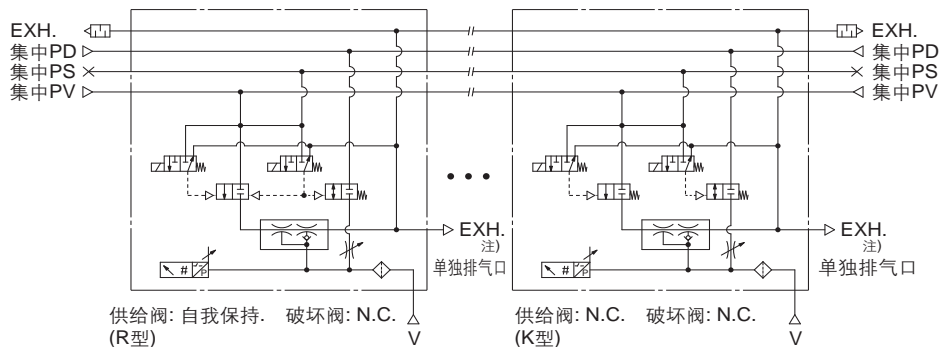


注) 所谓复合排气是指将端板上的集中排气和从各位上的直接排气组合起来的排气方法。

系统	真空发生器	
主体类型	集装式	
排气方式	复合排气 ^{注)}	
此规格的用途例·目的等	真空压力	各位集中排气
	排气	使用环境内排放
	破坏压力	PV压 + PD压 同时供给

通口组合: 集中PV=集中PS≠集中PD

回路示例

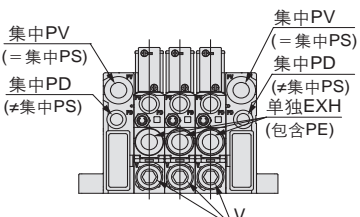


供给阀: 自我保持, 破坏阀: N.C. (R型) 供给阀: N.C. 破坏阀: N.C. (K型)

注) 复合排气的规格, 各位都带单独排气口。

通口配置NO. **15**

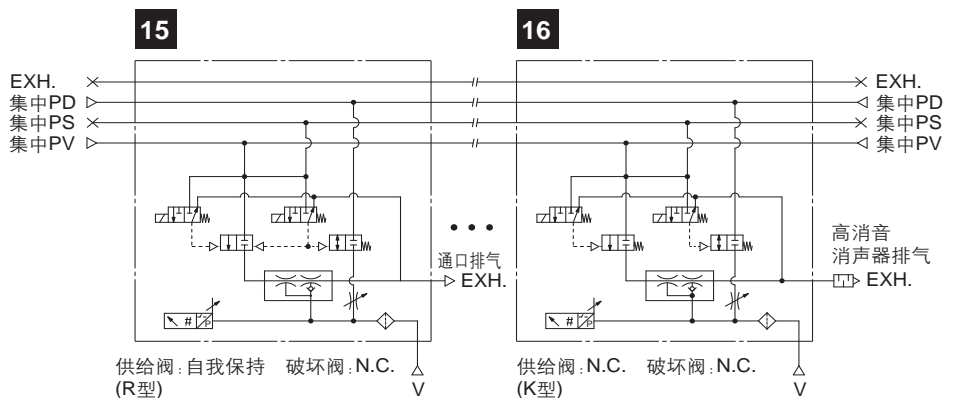
单体型号: **ZK2F**□□□□□□□□-□-**P**
 集装式型号: **ZZK2**□□-**A2**□-**D**



系统	真空发生器	
主体类型	集装式	
排气方式	单独通口排气	
此规格的用途例·目的等	真空压力	各位集中排气
	排气	配管后需单独排气
	破坏压力	PV压 + PD压 同时供给

通口组合: 集中PV=集中PS≠集中PD

回路示例



供给阀: 自我保持 破坏阀: N.C. (R型) 供给阀: N.C. 破坏阀: N.C. (K型)

关于各通口的用途和使用压力范围请参见P.24。

型号表示方法

规格/流量特性

不同型号的通口配置图

结构图

集装式分解图

外形尺寸图

产品单独注意事项

ZK2 系列

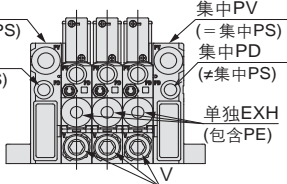
各型号通口配置图

※请根据作为真空源的真空单元是“真空泵还是真空发生器”,选择对应的系统。

可选项 -D

通口配置NO. 16

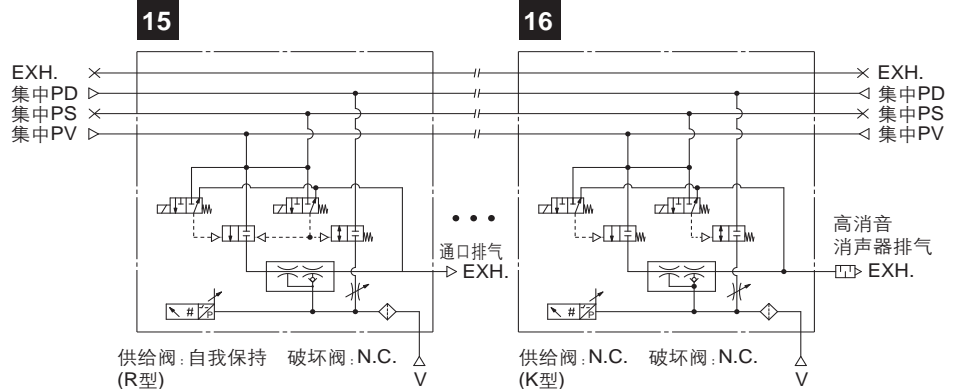
单体型号: ZK2H□□□□□□-□-P
 集装式型号: ZZK2□□-A2□-D



系统	真空发生器	
主体类型	集装式	
排气方式	高消音消声器排气	
此规格的用途例·目的等	真空压力	各位集中排气
	排气	使用环境内开放
	破坏压力	PV压+PD压、同时供给

通口组合: 集中PV=集中PS≠集中PD

回路示例

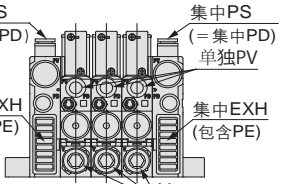


供给阀: 自我保持 破坏阀: N.C. (R型) 供给阀: N.C. 破坏阀: N.C. (K型)

可选项 -L

通口配置NO. 17

单体型号: ZK2C□□□□□□□□-□-L
 集装式型号: ZZK2□□-A1□-L

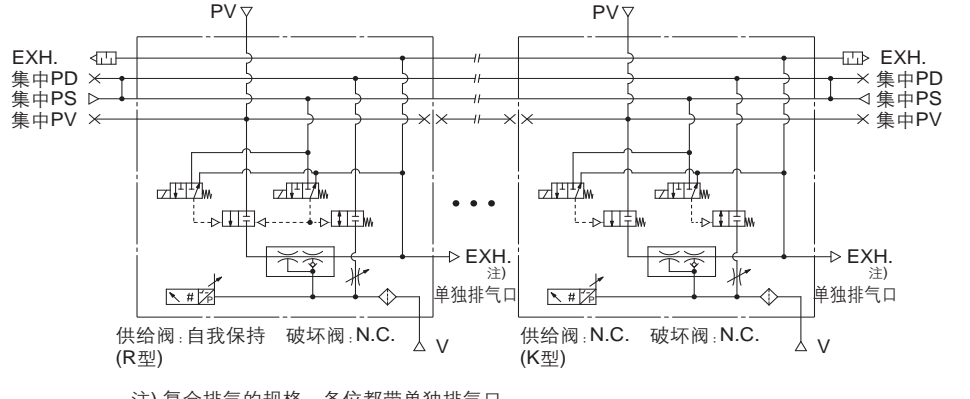


注) 所谓复合排气是指将端子上的集中排气和从各位上的直接排气组合起来的排气方法。

系统	真空发生器	
主体类型	集装式	
排气方式	复合排气注)	
此规格的用途例·目的等	真空压力	各位的PV压力都可改变。
	排气	使用环境内排放
	破坏压力	集中PD与集中PS压力相同

通口组合: 单独PV≠集中PS=集中PD

回路示例

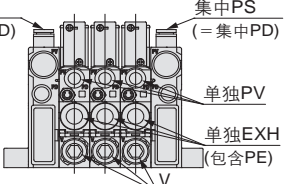


供给阀: 自我保持 破坏阀: N.C. (R型) 供给阀: N.C. 破坏阀: N.C. (K型)

注) 复合排气的规格, 各位都带单独排气口。

通口配置NO. 18

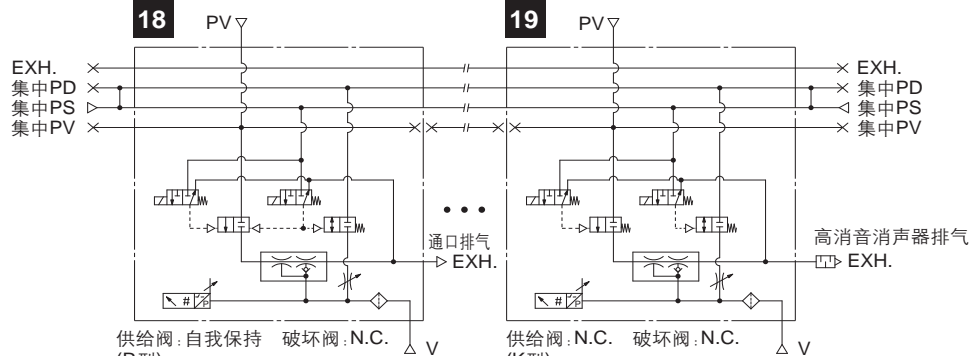
单体型号: ZK2F□□□□□□□□-□-L
 集装式型号: ZZK2□□-A2□-L



系统	真空发生器	
主体类型	集装式	
排气方式	单独通口排气	
此规格的用途例·目的等	真空压力	各位的PV压力都可改变
	排气	配管后需单独排气
	破坏压力	集中PD和集中PS压力相同

通口组合: 单独PV≠集中PS=集中PD

回路示例



供给阀: 自我保持 破坏阀: N.C. (R型) 供给阀: N.C. 破坏阀: N.C. (K型)

关于各通口的用途和使用压力范围, 请参见P.24。

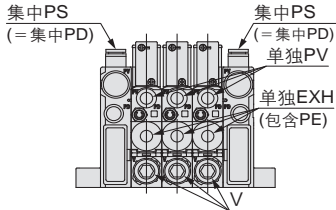
各型号通口配置图

※请根据作为真空源的真空单元是“真空泵还是真空发生器”,选择对应的系统。

可选项 -L

通口配置NO. **19**

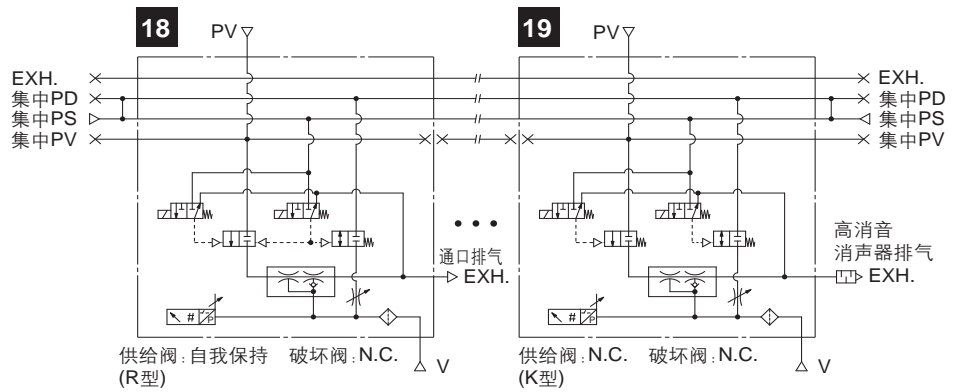
单体型号: ZK2H□□□□□□-□-**L**
 集成式型号: ZZK2□□-A2□-**L**



系统	真空发生器	
主体类型	集成式	
排气方式	高消音消声器排气	
此规格的用例·用途·目的等	真空压力	各位的PV压都可改变
	排气	使用环境内排放
	破坏压力	集中PD和集中PS压力相同

通口组合: 单独PV≠集中PS=集中PD

回路示例



型号表示方法

规格 / 流量特性

不同型号的通口配置图

结构图

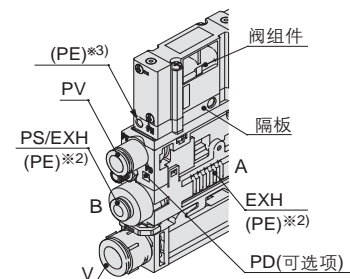
集成式分解图

外形尺寸图

产品单独注意事项

各通口的用途和使用压力范围

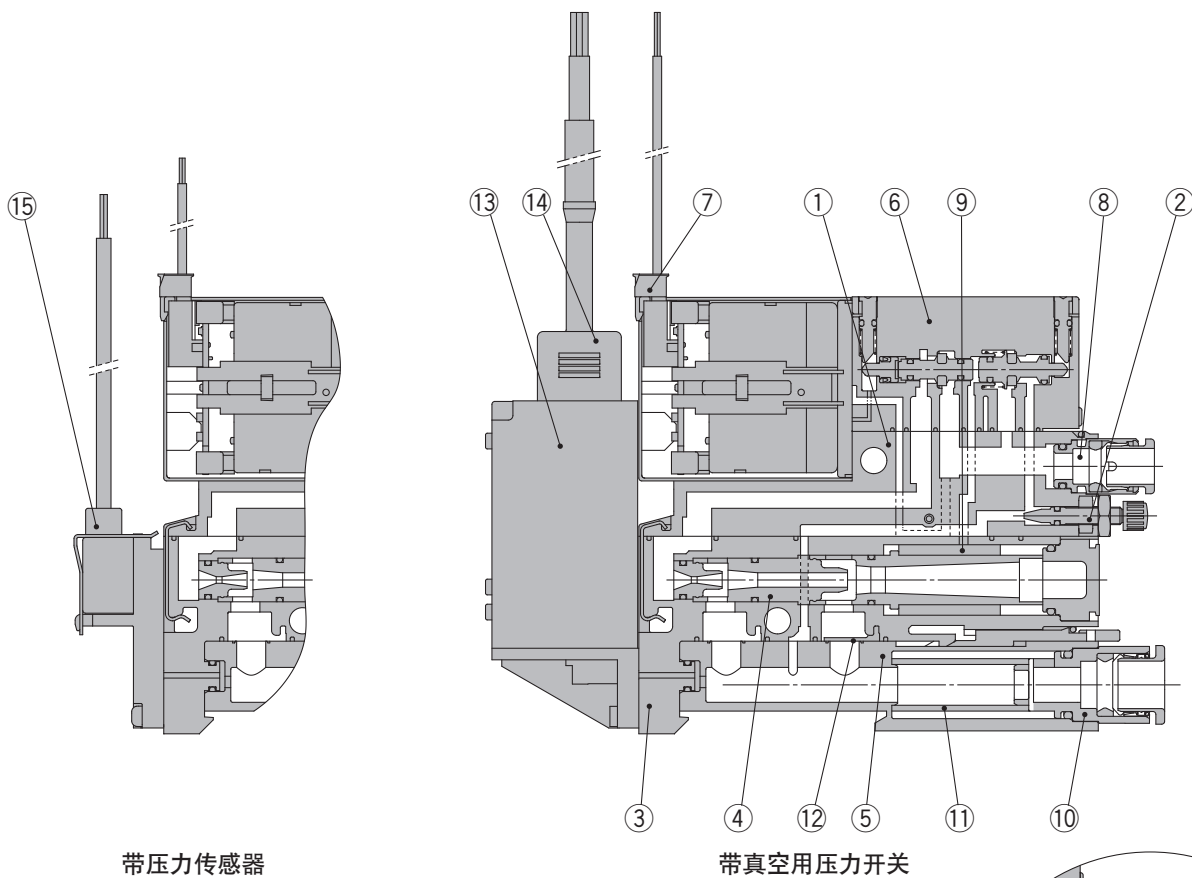
通口	名称	真空发生器系统	真空泵系统
PV	空气压供给通口 (使用压力范围)	真空发生器动作用压缩空气的供给 0.3~0.6MPa※1)	—
	真空压供给通口 (使用压力范围)	—	连接真空源(真空泵) 0~ -101kPa
PS	先导压供给通口 (使用压力范围)	—	先导阀用压缩空气的供给 0.3~0.6MPa
PD	单独破坏压供给通口 (使用压力范围)	破坏压力 单独设定用压缩空气的供给(可选项) 0~0.6MPa(但PD≤PV)	0~0.6MPa(但PD≤PS)
V	真空通口	与吸盘等吸附元件相连	
EXH	排气通口	真空发生器动作时的排气※2)	—
PE	先导压排气通口	阀动作时的排气※3)	



※1) 无阀规格の場合,0.3MPa以下也可以使用。
 ※2) 在带消声器的场合,真空发生器通过A部(两侧沟槽)排气,通口排气规格の場合,真空发生器通过B部排气。
 ※3) 真空发生器的场合,先导压力通过真空发生器和集中排气口排气;真空泵系统的场合,先导压力通过隔板的PE通口排气。
 (真空泵系统的PE通口可以选择可选项[-C]内螺纹规格)

ZK2 系列

结构图



构成零部件

序号	零件名称	主要材质	备注
1	阀体组件	树脂	除树脂外,还使用HNBR-NBR-钢等
2	针阀组件	黄铜	除无电解镀镍、黄铜外,还使用树脂、钢、NBR等
3	真空发生器主体组件	树脂	除树脂外,还使用HNBR-NBR-钢等
4	真空发生器组件	树脂	除树脂外,还使用NBR
5	过滤器外壳组件	树脂	外壳主体:聚碳酸酯(请参照P.40单品单独注意事项)

可更换零部件

序号	零件名称	备注
6	阀组件	
7	插座组件	电磁阀用插头 3线(双作用),2线(单作用)
8	快换管接头组件	供气通口(PV)标准为 $\phi 6$ 、 $\phi 1/4$ "
9	消声材料	1套10个
10	真空通口附件组件	带快换管接头、过滤器滤芯(外壳材质:聚碳酸酯)
11	滤芯	过滤精度 $30\mu\text{m}$ 、1套10个
12	单向阀	用于更换、追加用于防止集装式排气干涉 1套10个
13	真空用压力开关组件	小螺钉2个、垫圈1个
14	带插头导线	
15	压力传感器组件	小螺钉2个、垫圈1个
16	高消音消声器组件	带消声材料(型号: ZK2-SE3-6-A)

可更换零部件 / 型号表示方法

⑥ 阀组件

ZK2-VA **A** **K** **5** **L** - A

① ② ③ ④

① 适合系统

A	真空发生器系统用
P	真空泵系统用

② 阀类型

K	供给阀N.C.·破坏阀N.C.
R	供给阀自我保持(破坏阀连动)
J	仅限于供给阀(单作用)

③ 额定电压

5	DC24V
6	DC12V

④ 导线引出方法

C	插入式用(集装式集中配线)
L	L形插头插座·带导线(单独配线)
LO	L形插头插座·无插头

用于省能开关时, 请订购ZK2-VAACK□L□-A。
本组件中, 不包含省能开关专用电缆组件。

⑦ 插头组件

ZK2-LV **W** □ - A

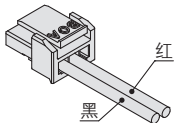
适合阀类型

W	阀类型K/R (带供给阀·破坏阀)
S	阀类型J (仅限于供给阀)

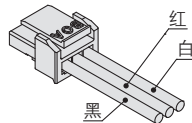
导线长度

无记号	300mm
6	600mm
10	1000mm
20	2000mm
30	3000mm

用于单作用



用于双作用



⑧ 快换管接头组件(订货量以10个为单位)

KJH **04** - C2

接管口径

04	ø4快换接头(直通)	米制
06	ø6快换接头(直通)	
03	ø5/32"快换接头(直通)	英制
07	ø1/4"快换接头(直通)	

⑨ 消声材料(每套10个)

ZK2-SE1-**1**-A

消声材料气孔口径

1	300µm
----------	-------

⑩ 真空通口附件组件

ZK2-VA1S **8** - A

快换管接头尺寸

6	ø6快换管接头	米制
8	ø8快换管接头	
7	ø1/4"快换管接头	英制
9	ø5/16"快换管接头	

⑪ 滤芯(每套10个)

ZK2-FE1-**3**-A

过滤精度

3	30µm
----------	------

⑫ 单向阀注(每套10个)

ZK2-CV-A

注) 追加安装单向阀的场合, 有时会由于真空未破坏而使得工件没有脱离, 请务必注意。

⑬ 真空用压力开关组件

ZK2-ZS **E** **A** **M** **G** □ - A

① ② ③ ④ ⑤

① 额定压力范围和功能

E	0~-101kPa	真空用压力开关	集电极开路2输出
F	-100~100kPa		
V	-100~100kPa	带省能功能压力开关	集电极开路1输出

② 输出规格

A	NPN
B	PNP

③ 单位规格

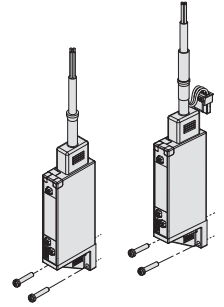
无记号	带单位切换功能注1)
M	SI单位固定注2)

注1) 根据计量法, 在日本国内不允许使用单位切换功能。

注2) 固定单位: kPa

④ 带插头导线

无记号	无	
G	带	①为E·F的场合…真空压力开关用 带插头导线(长度2m)
		①为V的场合…带省能功能开关专用 带插头导线(长度2m)



⑤ 安装注)

无记号	安装在单体产品上
L	安装在集装式产品上

安装在真空发生器主体上的螺钉长度不同。

注) 无阀的场合, 安装在集装式产品上也请选择无记号。

⑭ 真空压力开关用带插头导线

(单独需要开关的场合, 按下述型号配置。)

• 真空压力开关用带插头导线

ZS-39-5G

• 带省能功能开关专用带插头导线

ZK2-LW **A** **20** - A

输出规格

A	NPN集电极开路
B	PNP集电极开路

⑮ 压力传感器组件

ZK2-PS **1** □ - A

额定压力范围和规格

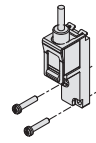
1	0~-101kPa, 输出1~5V 精度±2%F.S.以下
3	-100~100kPa, 输出1~5V 精度±2%F.S.以下

安装注)

无记号	安装在单体产品上
L	安装在集装式产品上

安装于真空发生器主体上的螺钉长度不同。

注) 无阀的场合, 安装在集装式产品上也请选择无记号。



⑯ 高消音消声器盒组件

ZK2-SC3-**4**-A

排气口径

4	ø4	喷嘴口径07、10用
6	ø6	喷嘴口径12、15用

型号表示方法

规格 / 流量特性

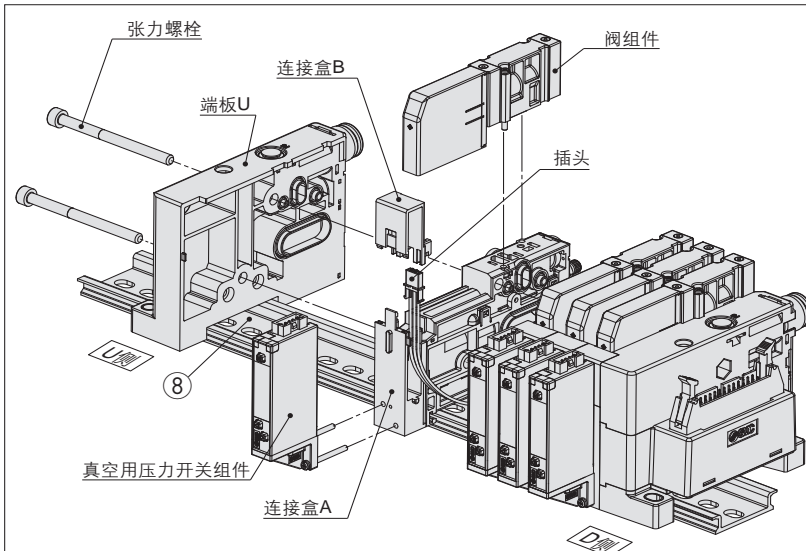
不同型号的通口配置图

结构图

集装式分解图

外形尺寸图

产品单独注意事项



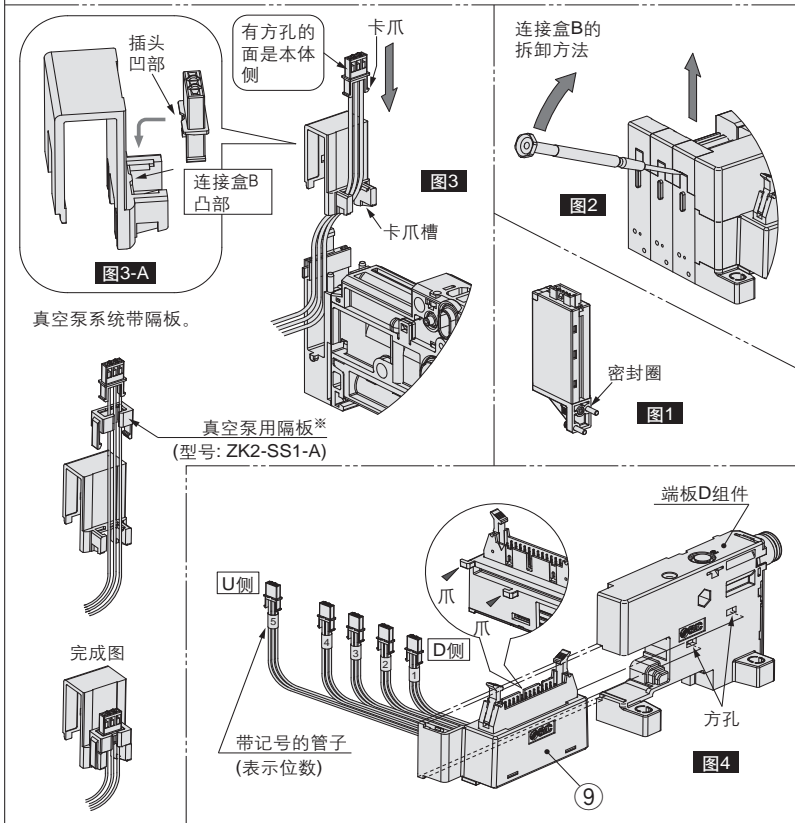
■集成式的增位方法

【集中配线规格、从奇数位(1·3·5·7·9)

→增加1位的偶数位(2·4·6·8·10)增位的场合】

(奇数位数的集中配线由于内部多预留了1位插头,因此增加1位很容易。)

- 1) 卸下张力螺栓。
- 2) 卸下端板U。
- 3) 卸下集成式增位用单体产品的阀组件。
- 4) 带开关的场合,卸下开关组件。(请注意密封圈不要脱落。请参照图1)。
- 5) 请参照图2,使用精密螺丝刀等,卸下连接盒B(上方)。
- 6) 请参照图3,将预留的插头安装在连接盒B上。(请参照图3-A将插头的凹部和连接盒B的凸部结合。)
- 7) 在U侧端面安装集成式增位用单体产品。(请注意不要夹住密封圈或导线)
- 8) 增位后,根据位数使用适合的张力螺栓安装好端板U。(紧固力矩: 0.75N·m)
- 9) 在连接盒A(下面)上安装连接盒B。
- 10) 安装阀组件。(紧固力矩: 0.15N·m)



【集中配线规格、偶数位→奇数位增位,或增位2位以上的场合】

- 1) 卸下全部位数的阀组件。(增位用的单体产品也同样卸下)。
- 2) 带开关的场合,也卸下开关组件。(请注意密封圈不要脱落。请参照图1)。
- 3) 请参照图2,使用精密螺丝刀等,卸下全部位数的连接盒B(上方)。(连接盒B从D侧开始依次卸下)
- 4) 将连接盒B上的插头全部卸下。(请注意不要损坏插头的卡爪)。
- 5) 卸下张力螺栓。
- 6) 卸下端板D组件。
- 7) 请参照图4,从端板D组件卸下插头外罩组件。
- 8) 请参照图4,在端板D组件上安装增位用的插头外罩组件。(将外罩安装面的2个卡爪插入端板的方孔,滑动插头外罩组件)
- 9) 卸下端板U(请注意密封圈不要脱落)。
- 10) 在U侧端面安装集成式增位用单体产品。(请注意不要夹住密封圈)
- 11) 增位后,根据位数使用适合的张力螺栓安装好端板U。(紧固力矩: 0.75N·m)
- 12) 请参照图3,将全部位数的插头安装在连接盒B上。(请参照图3-A,将插头的凹部和连接盒B的凸部结合。)
- 13) 在连接盒B(下面)上安装连接盒A。
请从U侧插头开始顺次(带记号的管子位数从大一小)将配线压入下方进行安装。(请注意不要夹住导线)
- 14) 安装阀组件。(紧固力矩: 0.15N·m)

※ 真空泵系统增位的场合,另需增位的真空泵用隔板。

⑨ 插头外罩组件

ZK2-CH 2 04 - A

● 适合位数

02	2位集成式用
04	4位集成式用
06	6位集成式用
08	8位集成式用
10	10位集成式用

● 插头种类

1	D型辅助插头(25芯)
2	扁平电缆(26芯)

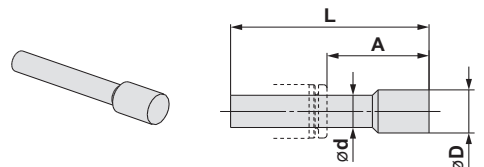
■ 堵头(快换管接头用)(订货量以10个为单位)

安装在未使用的(PV、PS、PD等)。

KQ2P-06

● 型号和尺寸表

记号	适合尺寸 ød	A	L	øD	质量 g	备注
06	ø6	18	35	8	1	白色
08	ø8	20.5	39	10	2	白色
07	ø1/4"	18	35	8.5	1	橙色
09	ø5/16"	20.5	39	10	2	橙色

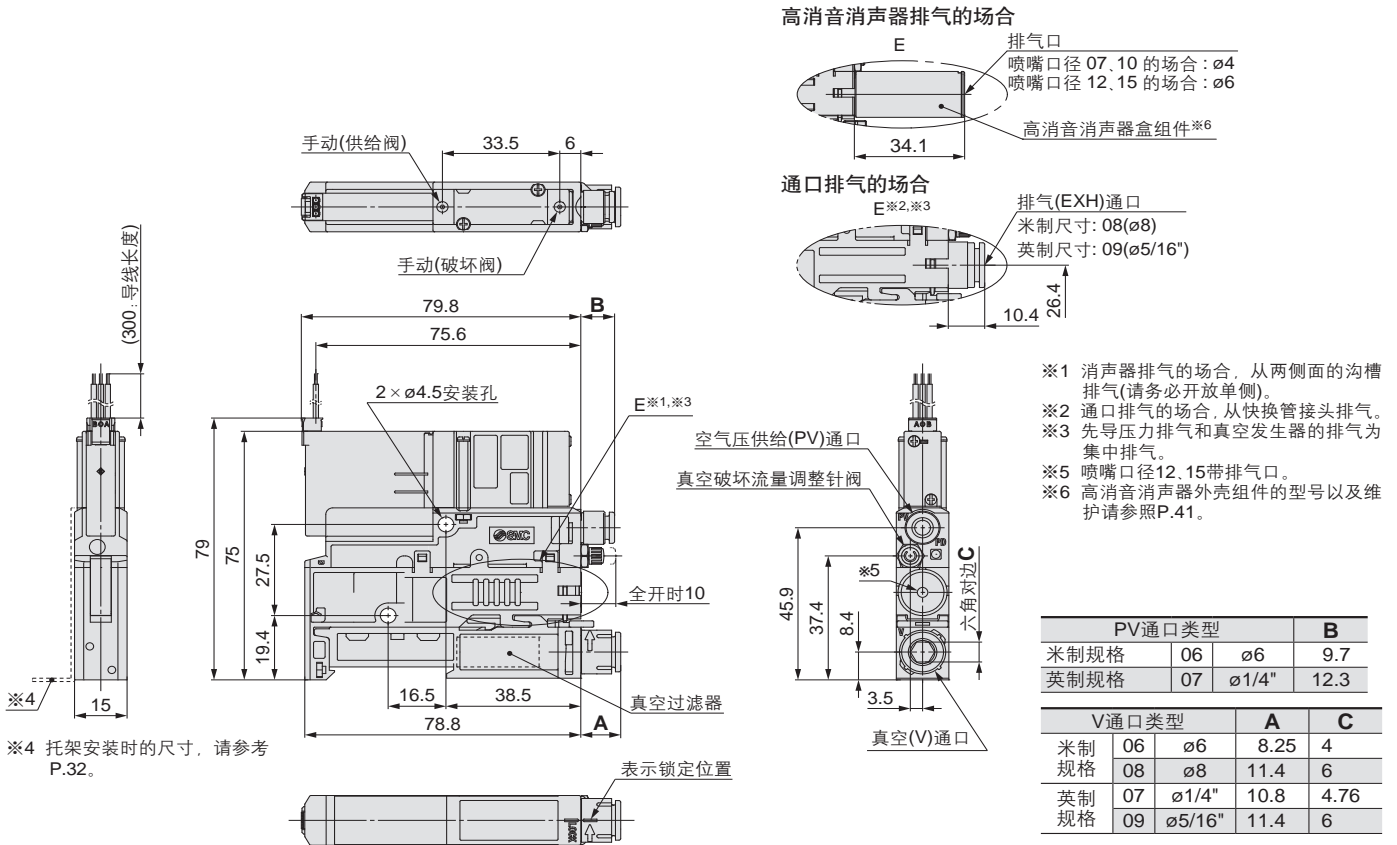


ZK2 系列

外形尺寸图 / 单体

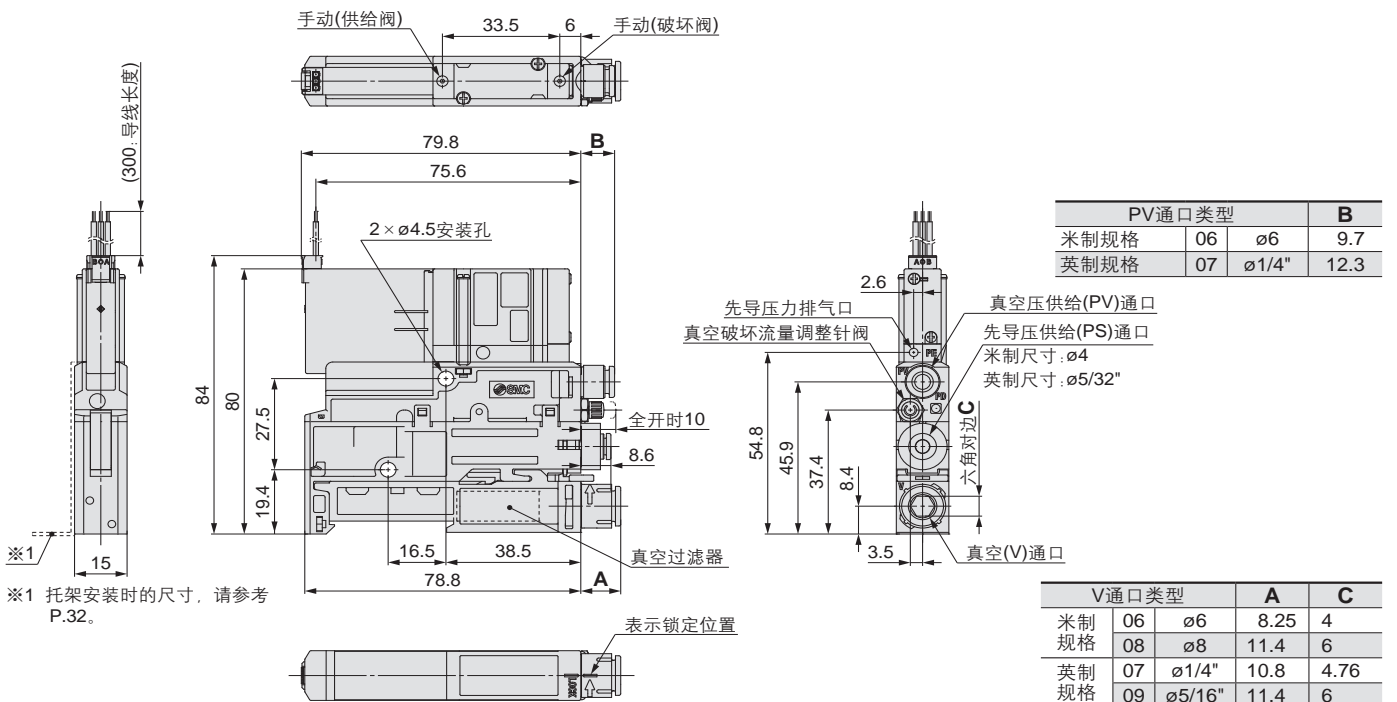
ZK2 $\frac{A}{B}$ $\frac{K}{R}$ NL2-□

真空发生器系统 · 单体 · 带供给阀 / 破坏阀 · 无压力传感器 / 开关



ZK2P00 $\frac{K}{R}$ NL2-□

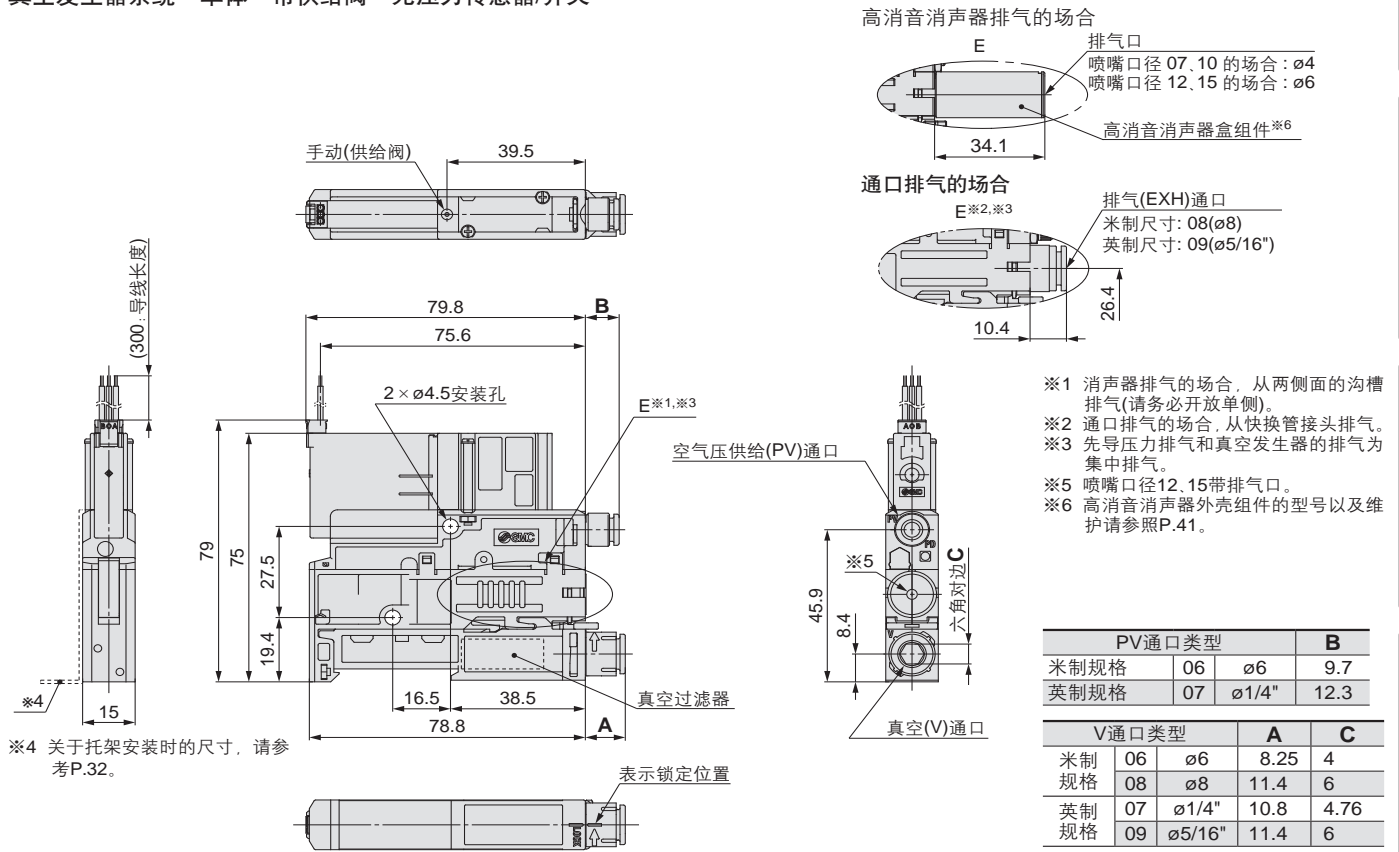
真空泵系统 · 单体 · 带供给阀 / 破坏阀 · 无压力传感器 / 开关



外形尺寸图 / 单体

ZK2 $\frac{A}{B}$ □ J □ NL2-□

真空发生器系统 · 单体 · 带供给阀 · 无压力传感器/开关



型号表示方法

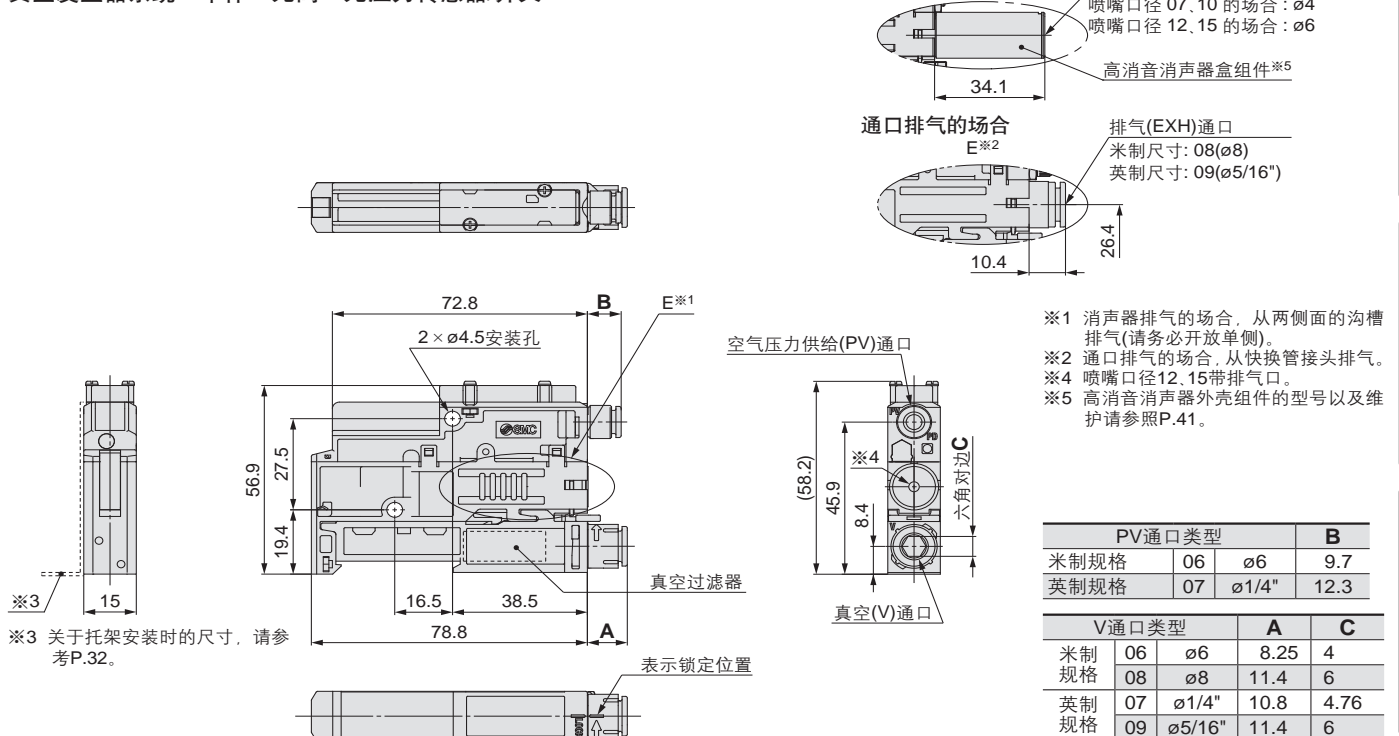
规格 / 流量特性

不同型号的端口配置图

结构图

ZK2 $\frac{A}{B}$ □ N0NN-□

真空发生器系统 · 单体 · 无阀 · 无压力传感器/开关



集装式分解图

外形尺寸图

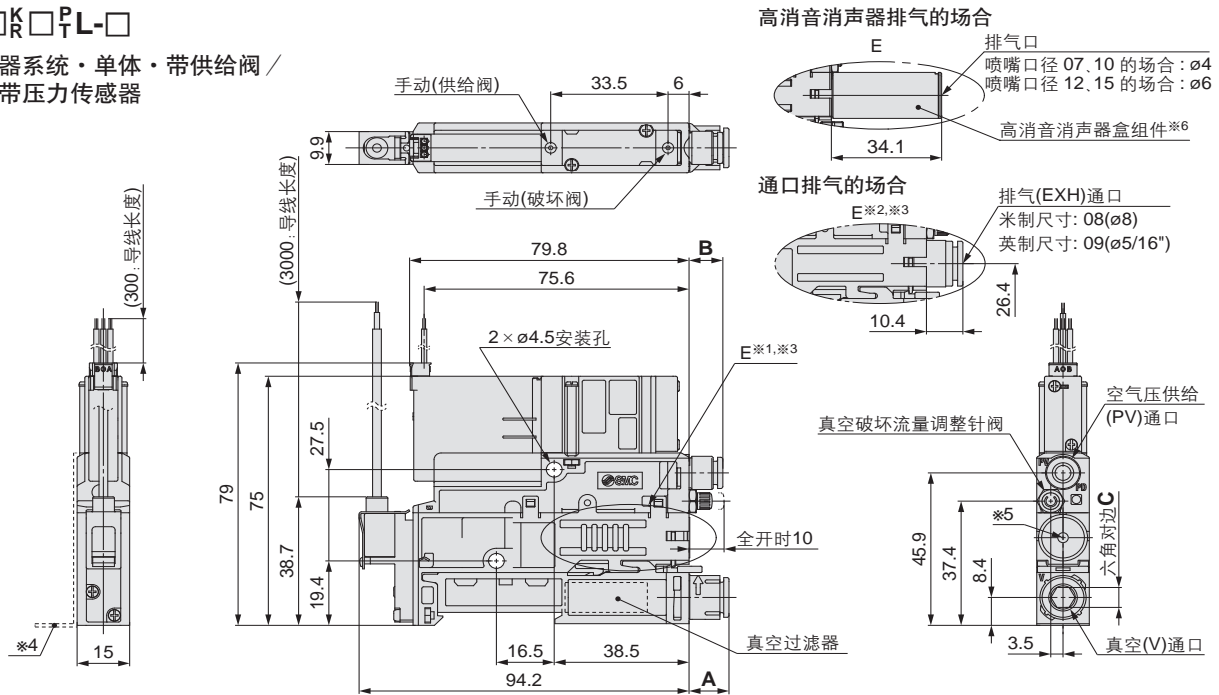
产品单独注意事项

ZK2 系列

外形尺寸图 / 单体

ZK2 $\frac{A}{B}$ $\frac{K}{R}$ $\frac{P}{L}$ - \square

真空发生器系统 · 单体 · 带供给阀 / 破坏阀 · 带压力传感器



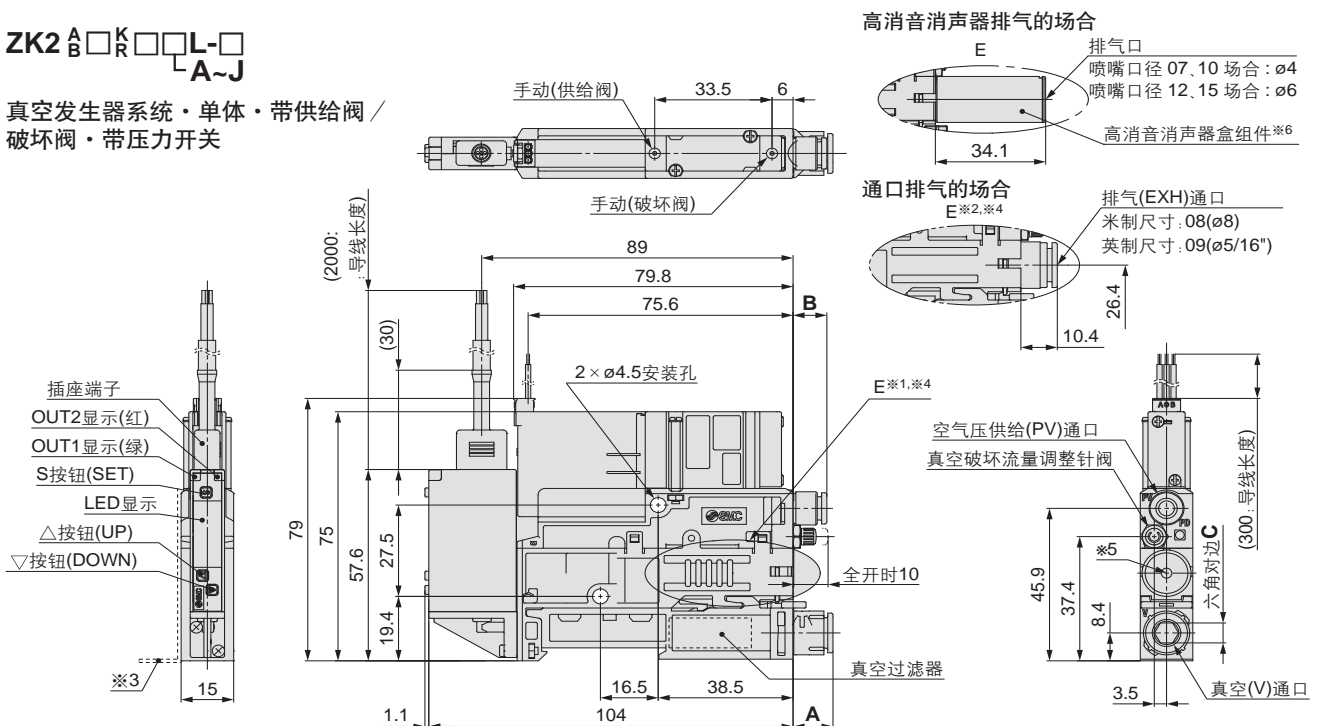
- ※1 消声器排气的场合, 从两侧面的沟槽排气(请务必开放单侧)。
- ※2 通口排气的场合, 从快换管接头排气。
- ※3 先导压力排气和真空发生器的排气为集中排气。
- ※4 安装托架时的尺寸, 请参考P.32。
- ※5 喷嘴口径12、15带排气口。
- ※6 高消音消声器外壳组件的型号以及维护请参照P.41。

V通口类型			A	C
米制规格	06	ø6	8.25	4
	08	ø8	11.4	6
英制规格	07	ø1/4"	10.8	4.76
	09	ø5/16"	11.4	6

PV通口类型			B
米制规格	06	ø6	9.7
英制规格	07	ø1/4"	12.3

ZK2 $\frac{A}{B}$ $\frac{K}{R}$ $\frac{P}{L}$ - \square

真空发生器系统 · 单体 · 带供给阀 / 破坏阀 · 带压力开关



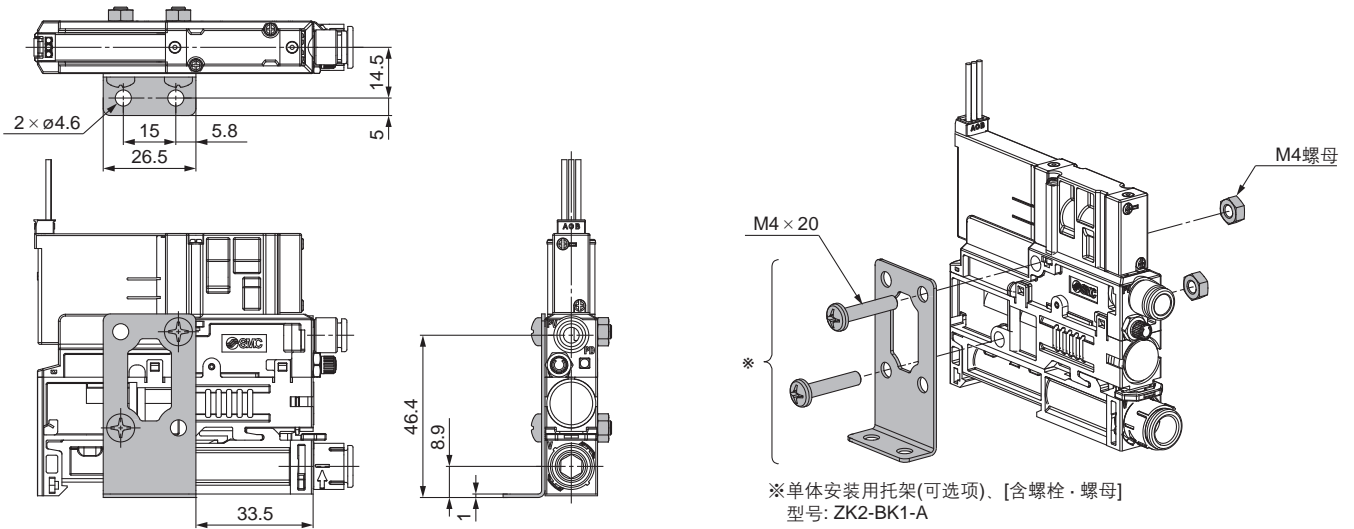
- ※1 消声器排气的场合, 从两侧面的沟槽排气(请务必开放单侧)。
- ※2 通口排气的场合, 从快换管接头排气。
- ※3 先导压力排气和真空发生器的排气为集中排气。
- ※4 安装托架时的尺寸, 请参考P.32。
- ※5 喷嘴口径12、15带排气口。
- ※6 高消音消声器外壳组件的型号以及维护请参照P.41。

V通口类型			A	C
米制规格	06	ø6	8.25	4
	08	ø8	11.4	6
英制规格	07	ø1/4"	10.8	4.76
	09	ø5/16"	11.4	6

PV通口类型			B
米制规格	06	ø6	9.7
英制规格	07	ø1/4"	12.3

外形尺寸图 / 单体

带托架



型号表示方法

规格 / 流量特性

不同型号的
通口配置图

结构图

集装式
分解图

外形尺寸图

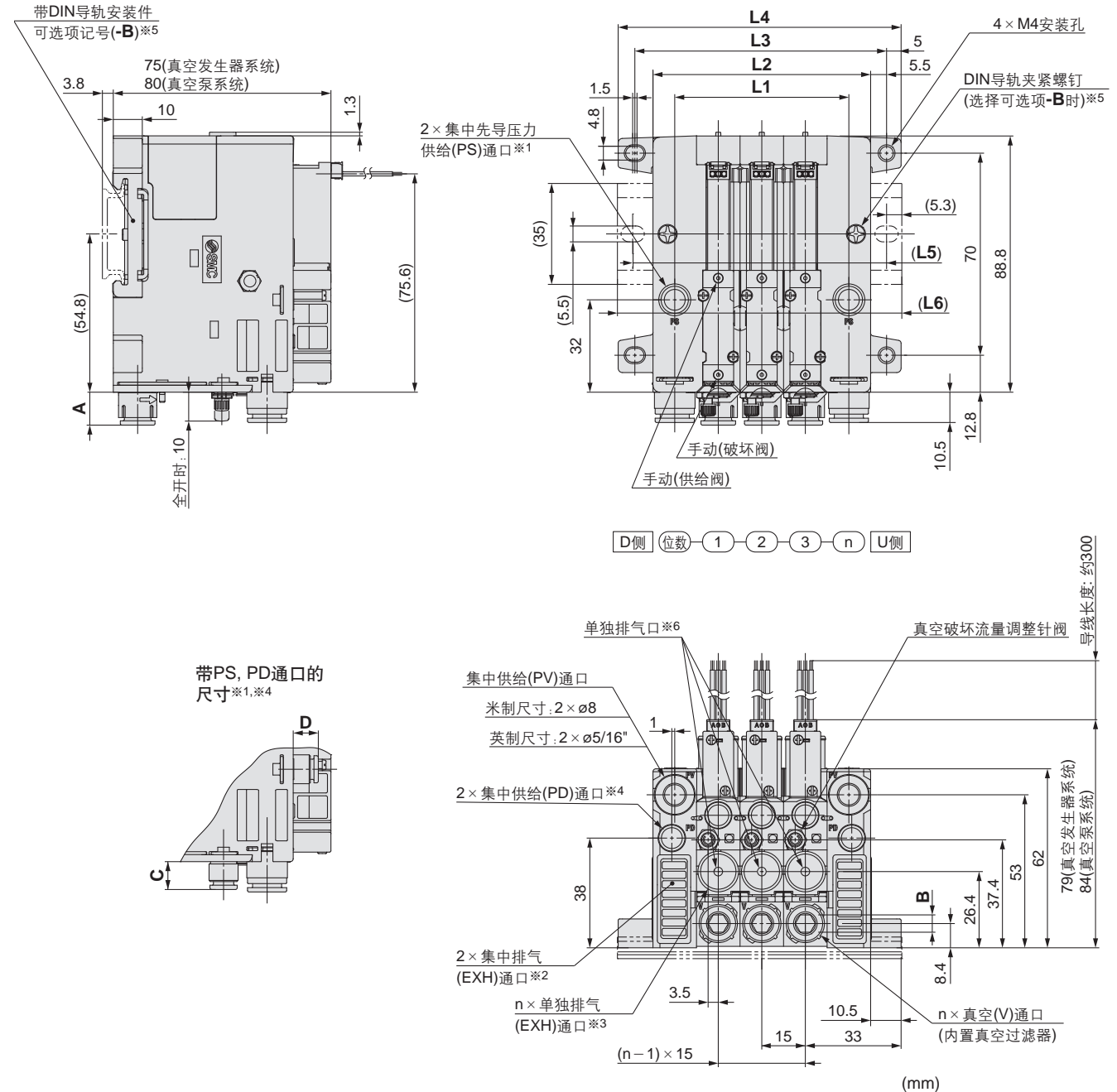
产品单独
注意事项

ZK2 系列

外形尺寸图 / 集装式单独配线

ZZK2□-P_A□L

真空发生器系统 · 真空泵系统 · 单独配线集装式 · 带供给阀 / 破坏阀 · 无压力传感器 / 开关



通口类型	A	六角对边B	C	D	
米制规格	06	8.3	4	9.7	8.7
	08	11.4	6	-	-
英制规格	07	10.8	4.76	12.3	11.3
	09	11.4	6	-	-

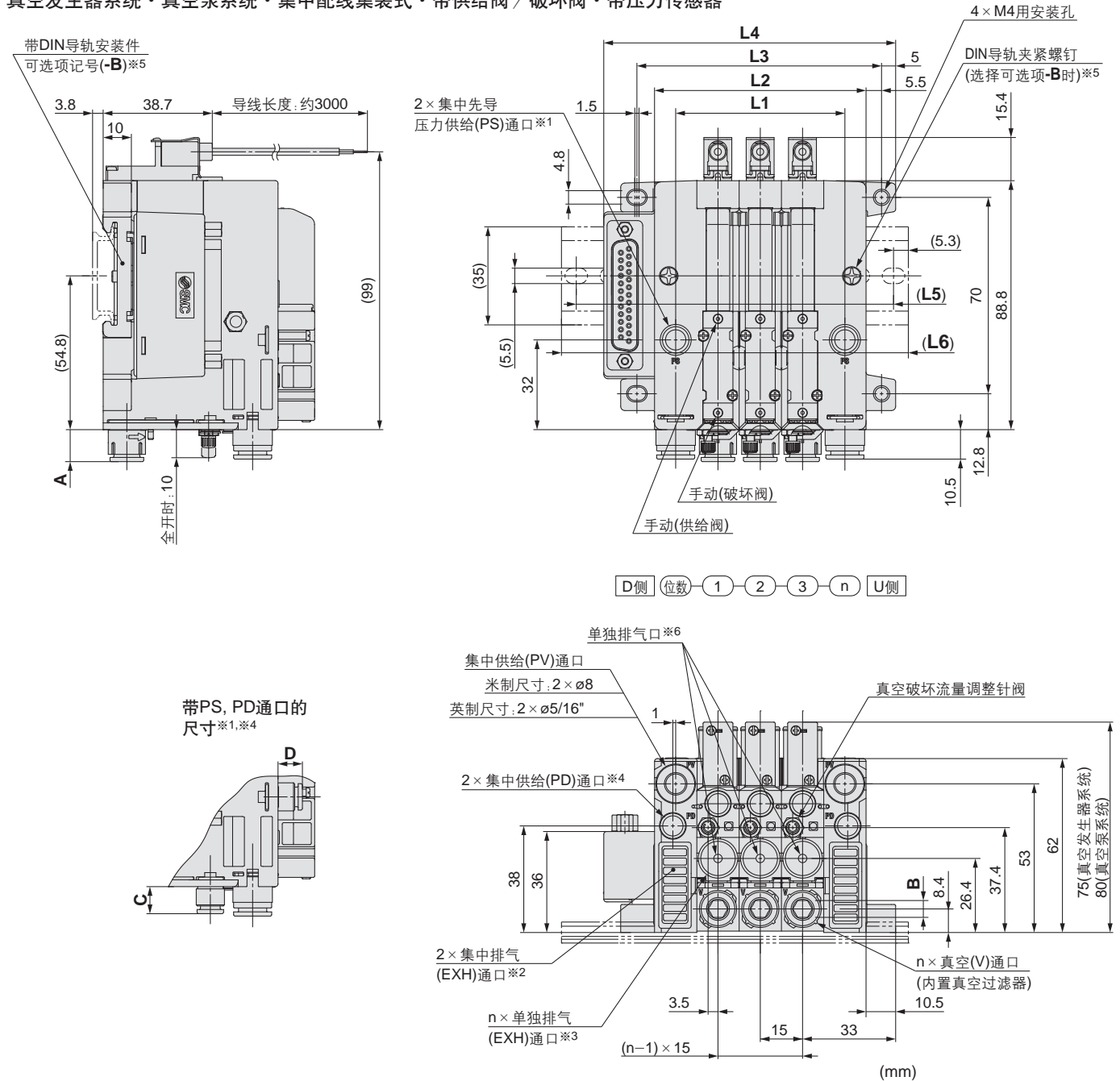
位数	(mm)									
	1	2	3	4	5	6	7	8	9	10
L1	30	45	60	75	90	105	120	135	150	165
L2	45	60	75	90	105	120	135	150	165	180
L3	56.8	71.8	86.8	101.8	116.8	131.8	146.8	161.8	176.8	191.8
L4	67.5	82.5	97.5	112.5	127.5	142.5	157.5	172.5	187.5	202.5
L5	62.5	75	87.5	112.5	125	137.5	150	162.5	187.5	200
L6	73	85.5	98	123	135.5	148	160.5	173	198	210.5

- ※1 集中先导压力供给通口仅限于真空泵系统或者可选项L(集装式单独SUP规格)的场合(米制:ø6 英制:ø1/4")
- ※2 真空泵系统, 单独通口排气规格的情况, 没有排气口。
- ※3 选择带单独排气口时(主体形式:F)
- ※4 仅限于选择带集中PD通口可选项(记号:-D)时(米制:ø6 英制:ø1/4")
- ※5 如果要将集装式固定在DIN导轨上, 必须在集装式产品型号中选择相应可选项
- ※6 复合排气规格的情况, 除集中排气口外, 也从各位的单独排气口排气(真空发生器系统的场合)

外形尺寸图 / 集装式 D型辅助插头

ZZK2□-P_A□F

真空发生器系统 · 真空泵系统 · 集中配线集装式 · 带供给阀 / 破坏阀 · 带压力传感器



接口类型	A	六角对边B	C	D	
米制规格	06	8.3	4	9.7	8.7
	08	11.4	6	-	-
英制规格	07	10.8	4.76	12.3	11.3
	09	11.4	6	-	-

位数	1	2	3	4	5	6	7	8	9	10
L1	30	45	60	75	90	105	120	135	150	165
L2	45	60	75	90	105	120	135	150	165	180
L3	56.8	71.8	86.8	101.8	116.8	131.8	146.8	161.8	176.8	191.8
L4	73.5	88.5	103.5	118.5	133.5	148.5	163.5	178.5	193.5	208.5
L5	75	100	112.5	125	137.5	150	175	187.5	200	212.5
L6	85.5	110.5	123	135.5	148	160.5	185.5	198	210.5	223

※1 集中先导压力供给接口仅限于真空泵系统或者可选项L(集装式单独SUP规格)的情况(米制: ø6 英制: ø1/4")
 ※2 真空泵系统, 单独接口排气规格的情况, 没有排气口。
 ※3 选择带单独排气口时(主体形式:F)
 ※4 仅限于选择带集中PD接口可选项(记号:-D)时(米制: ø6 英制: ø1/4")
 ※5 如果要将集装式固定在DIN导轨上, 必须在集装式产品型号中选择相应可选项
 ※6 复合排气规格的情况, 除集中排气口外, 也从各位的单独排气口排气(真空发生器系统的场合)

型号表示方法

规格 / 流量特性

不同型号的接口配置图

结构图

集装式分解图

外形尺寸图

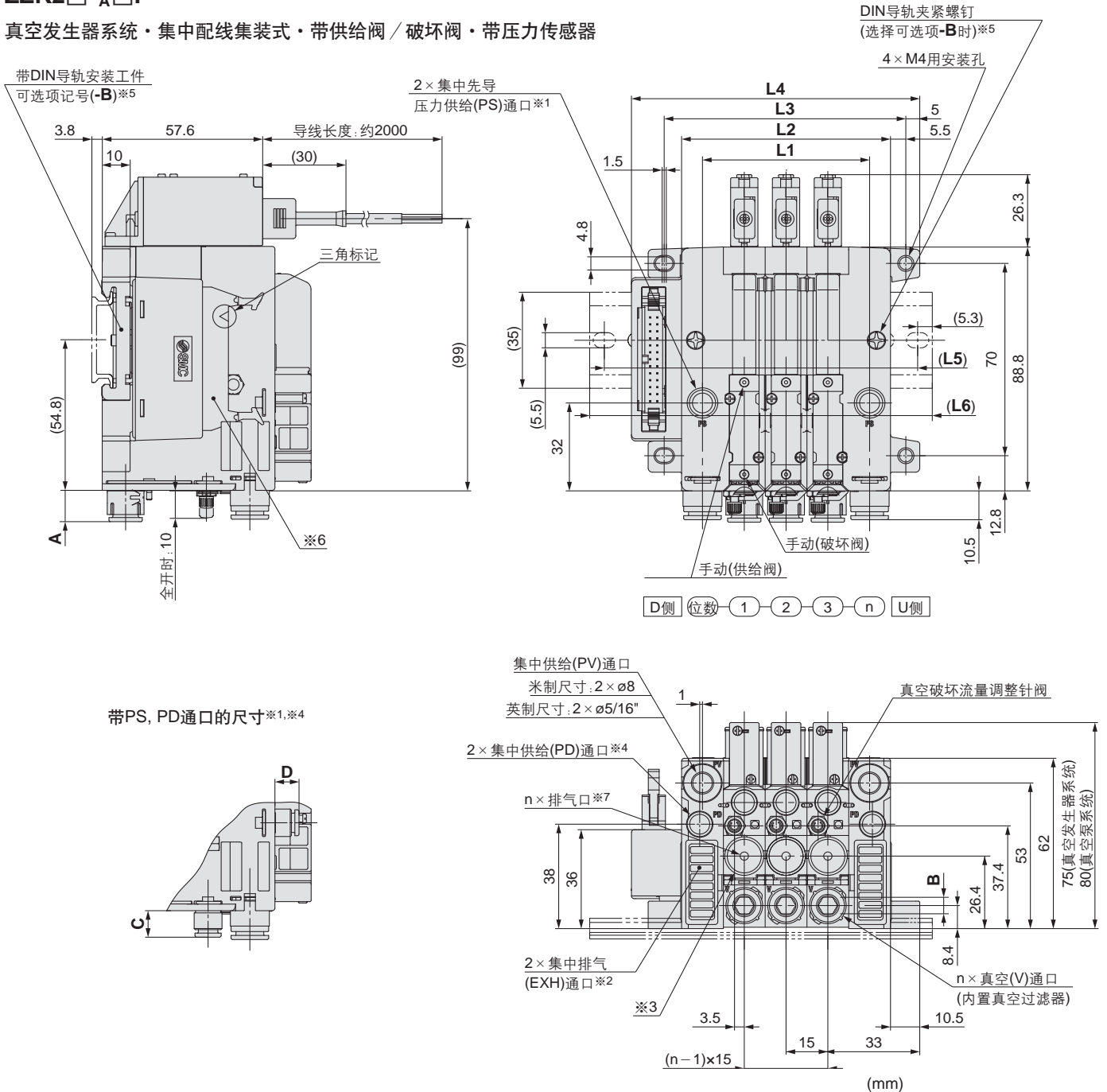
产品单独注意事项

ZK2 系列

外形尺寸图 / 集装式 扁平电缆

ZZK2□-P_A□P

真空发生器系统 · 集中配线集装式 · 带供给阀 / 破坏阀 · 带压力传感器



带PS, PD接口的尺寸※1, ※4

接口类型	A	六角对边B	C	D	
米制规格	06	8.3	4	9.7	8.7
	08	11.4	6	-	-
英制规格	07	10.8	4.76	12.3	11.3
	09	11.4	6	-	-

位数	1	2	3	4	5	6	7	8	9	10
L1	30	45	60	75	90	105	120	135	150	165
L2	45	60	75	90	105	120	135	150	165	180
L3	56.8	71.8	86.8	101.8	116.8	131.8	146.8	161.8	176.8	191.8
L4	73.5	88.5	103.5	118.5	133.5	148.5	163.5	178.5	193.5	208.5
L5	75	100	112.5	125	137.5	150	175	187.5	200	212.5
L6	85.5	110.5	123	135.5	148	160.5	185.5	198	210.5	223

※1 集中先导压力供给接口仅限于真空泵系统或者可选项L(集装式单独SUP规格)的情况(米制: ø6 英制: ø1/4")

※2 真空泵系统, 单独接口排气规格的情况, 没有排气口。

※3 选择带单独排气口时(主体形式:F)

※4 仅限于选择带集中PD接口可选项(记号:-D)时(米制: ø6 英制: ø1/4")

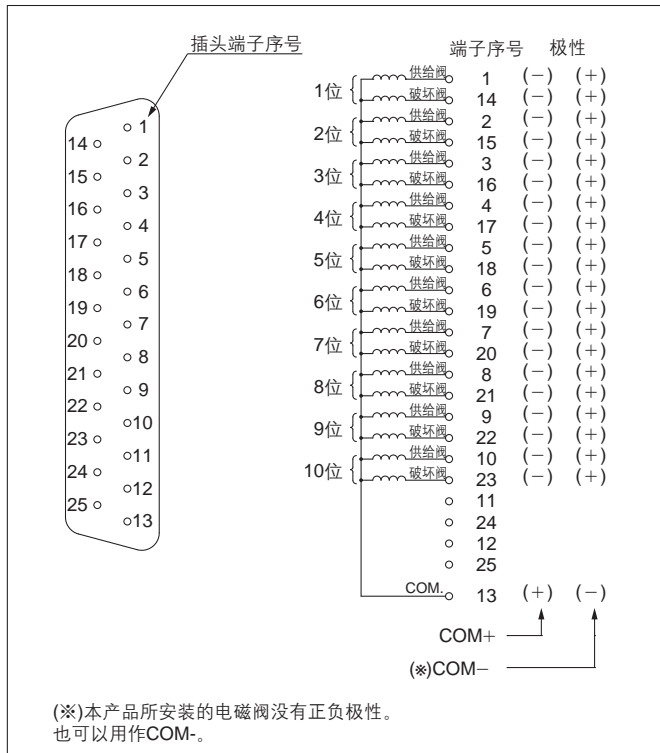
※5 如果要集装式固定在DIN导轨上, 必须在集装式产品型号中选择相应可选项

※6 适合插座: 扁平电缆用插座(26P)(依据MIL-C-83503)

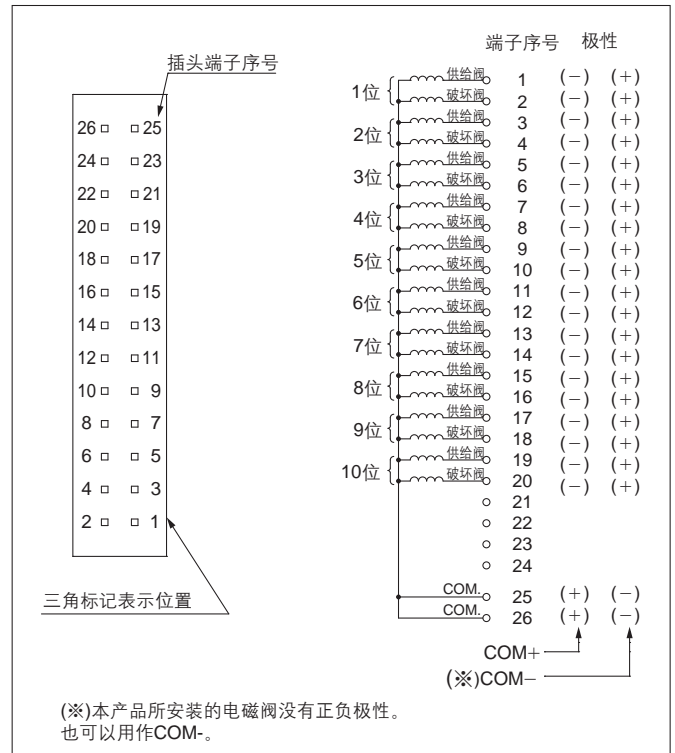
※7 复合排气规格的情况, 除集中排气口外, 也从各位的单独排气口排气(真空发生器系统的场合)

电气配线规格

D型辅助插头



扁平电缆用插头



使用符合MIL规格D型辅助插头(25P)

使用符合MIL规格扁平电缆用插头(26P)

可选项规格的功能·用途说明

记号	内容	功能·用途
B	带1个单体用托架 (附带本体安装的螺栓)	· 用于将单体产品纵向安装在地面上的场合(只订购托架的场合, 请参考P.32)
C	真空泵系统PE通口 内螺纹规格	· 先导排气配管的场合。(真空泵系统的标准为大气排放)
D	带单独破坏压力 供给通口(PD)	· 用于将真空破坏的供给压力设定为和真空发生器供给压力不同压力的场合。
J	真空破坏流量调节针阀 圆形锁定螺帽	· 比标准的六角型更厚, 适合手拧的形状。 · 集装式、真空泵系统、排气通口规格的场合, 圆形锁定螺帽可提高可操作性。
K	真空破坏流量调节针阀 螺丝刀操作型	· 集装式、真空泵系统、排气通口规格的场合, 螺丝刀操作型可提高微量调节的操作性。
L	集装式单独供气 SUP规格	· 想要单独调节集装式的供给压力, 从而实现单独调节真空发生器的到达真空压力的场合使用。
P	集装式集中 破坏压力供给规格	· 集装式中选择了可选项: D(带集中破坏压力供给(PD)通口)且想向集中PD供给与集中PV不同的压力的场合。
W	带排气 干涉防止	· 当个别真空发生器工作时, 排出空气会有从停止工作的真空发生器的V口逆流的现象。本选项用于防止这种现象。

型号表示方法

规格/流量特性

不同型号的通口配置图

结构图

集装式分解图

外形尺寸图

产品单独注意事项

电缆组件

D型辅助插头

AXT100-DS25- 015
030
050

电缆
0.3mm² × 25芯
外径φ1.4
约φ10
印记(表示长度)
模压外罩
2 × M2.6 × 0.45
插头
DB-25SF-N
日本航空电子工业(株)制
插头侧
端子序号

**D型辅助插头
电缆组件
端子序号线色表**

端子序号	导线颜色	圆点标记
1	黑	无
2	棕	无
3	红	无
4	橙	无
5	黄	无
6	桃	无
7	蓝	无
8	紫	白
9	灰	黑
10	白	黑
11	白	红
12	黄	红
13	橙	红
14	黄	黑
15	桃	黑
16	蓝	白
17	紫	无
18	灰	无
19	橙	黑
20	红	白
21	棕	白
22	桃	红
23	灰	红
24	黑	白
25	白	无

D型辅助插头电缆组件(可选项)

电缆长度(L)	组件型号	备注
1.5m	AXT100-DS25-015	电缆 0.3mm ² × 25芯
3m	AXT100-DS25-030	
5m	AXT100-DS25-050	

※使用其它市场销售的插头时, 请使用符合MIL-C—24308规格25P型的孔型插头。
※不能使用移动配线。

电气特性

项目	特性
导体电阻 Ω/km, 20°C	65以下
耐电压 V, 1分, AC	1000
绝缘电阻 MΩ/km, 20°C	5以上

注) D型辅助插头的最小弯曲内径为20mm。

插头制造商示例

- 富士通株式会社
- 日本航空电子工业株式会社
- 日本压着端子制造株式会社
- 广濑电机株式会社

扁平电缆用插头

AXT100-FC26-2
1
3

端子序号
红
28AWG
37.5(26P)
26
25
(15.6)
L

扁平电缆插头组件(可选项)

电缆长度(L)	组件型号
	26P
1.5m	AXT100-FC26-1
3m	AXT100-FC26-2
5m	AXT100-FC26-3

※使用其它市场销售的插头时, 请使用符合MIL-C—83503规格26P, 带电缆线扣的产品。
※不能使用移动配线。

插头制造商示例

- 广濑电机株式会社
- 住友3M株式会社
- 富士通株式会社
- 日本航空电子工业株式会社
- 日本压着端子制造株式会社
- 冲电线株式会社