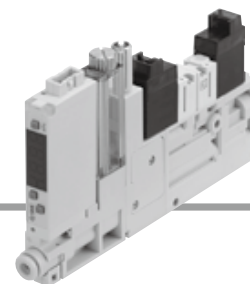




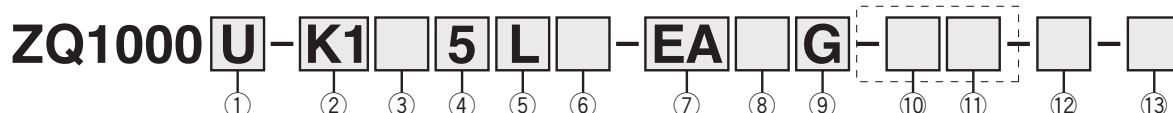
[可选项]
注) 仅DC规格为
CE对应品。

薄型真空泵系统 ZQ 系列



型号表示方法

真空泵组件



①主体形式

U	单体用
M	集装式用

②电磁阀组合(参见表1)

记号	供给阀	破坏阀
K1	N.C.	N.C.
K2 ^{注1)}	N.O.	N.C.
J1	N.C.	无
J2 ^{注1)}	N.O.	无
Q1	+ COM	N.C.
Q2	+ COM	无
N1	- COM	N.C.
N2	- COM	无

③功能(参见表1)

无记号	标准型(DC 1W) ^{注2)}
Y	DC低功率型(0.5W) ^{注2)}

注2) 应避免电磁阀长期通电。(参见产品单独注意事项的设计·选定项)

④电磁阀额定电压(参见表1)

		CE对应
1 ^{注3)}	AC100V(50/60Hz)	—
2 ^{注3)}	AC200V(50/60Hz)	—
3 ^{注3)}	AC110V(50/60Hz)	—
4 ^{注3)}	AC220V(50/60Hz)	—
5	DC24V	●
6	DC12V	●

注3) 1, 2, 3, 4无CE对应品。

⚠ 本产品真空停止时吸着部未大气开放。
K1, K2, Q1, N1工件脱离时, 请使用破坏阀。
J1, J2, Q2, N2工件脱离时, 需另外设置真空破坏回路。

注1) 选定电磁阀组合K2, J2(供给阀N.O.)的场合, 长时间(10分钟以上)真空停止时, 供给阀请勿连续通电, 且停止供给压缩空气。

表1)电磁阀组合/功能/额定电压 组合表

组合序号	电磁阀组合记号	功能记号	适合额定电压(V)					
			AC100	AC200	AC110	AC220	DC24	DC12
①	K1	无记号	—	—	—	—	●	●
②	K1	Y	—	—	—	—	●	●
③	K2	无记号	—	—	—	—	●	●
④	J1	无记号	●	●	●	●	●	●
⑤	J1	Y	—	—	—	—	●	●
⑥	J2	无记号	—	—	—	—	●	●
⑦	Q1	无记号	—	—	—	—	●	●
⑧	Q2	无记号	●	●	●	●	●	●
⑨	N1	无记号	—	—	—	—	●	●
⑩	N2	无记号	—	—	—	—	●	●

※没有上表①~⑩以外的组合, 应注意。

⑤ 导线引出方式

L	L形插头式、导线长度0.3m 带指示灯·过电压保护回路	
LO	L形插头式、无插头 带指示灯·过电压保护回路	
G	直接出线式、导线长度0.3m (不对应锁定式、AC式)	

⑥ 手动操作方法^{注4)}

无记号	非锁定推压式 锁定式:推压锁定式
B	带锁定(不对应Q1, Q2, N1, N2)

注4) 供给阀锁定式的场合,手动操作方法仅无记号可对应。
这个场合、供给阀、破坏阀变成推压锁定式。

⑦ 真空压力开关、真空过滤器规格^{注5)}

EA	0~101kPa / NPN集电极开路2输出 带真空过滤器
EB	0~101kPa / PNP集电极开路2输出 带真空过滤器
EC	0~101kPa / NPN集电极开路1输出 + 模拟电压 带真空过滤器
EE	0~101kPa / PNP集电极开路1输出 + 模拟电压 带真空过滤器
FA	100~100kPa / NPN集电极开路2输出 带真空过滤器
FB	100~100kPa / PNP集电极开路2输出 带真空过滤器
FC	100~100kPa / NPN集电极开路1输出 + 模拟电压 带真空过滤器
FE	100~100kPa / PNP集电极开路1输出 + 模拟电压 带真空过滤器
F	仅带真空过滤器

注5) 本产品中内置简易过滤器。
在灰尘多的环境中使用的场合,为防止内置过滤器过早阻塞,推荐并用ZFA, ZFB, ZFC。

⚠ 警告

本真空过滤器的过滤外壳为尼龙制。酒精等的化学药品附着会损坏。应避免在这样的环境中使用。

⑩ 接头(V通口)^{注8)}

记号	适合管子外径	零件型号	
		真空用压力开关的场合	仅过滤器的场合
0	无接头(M5×0.8)	VVQ1000-50A-M5	-
1	3.2(直通)	VVQ1000-50A-C3	KJS23-M5
2	4(直通)	VVQ1000-50A-C4	KJS04-M5
3	6(直通)	VVQ1000-50A-C6	KJS06-M5
4	3.2(弯头)	VVQ1000-F1-LC3	KJL23-M5
5	4(弯头)	VVQ1000-F1-LC4	KJL04-M5

⑫ 托架A

无记号	带托架A
N	无托架A

⑬ CE对应

无记号	-
Q	CE对应品

注) 仅DC规格属CE对应品。

⑧ 真空用压力开关单位规格

无记号	带单位切换功能 ^{注6)}
M	固定为SI单位 ^{注7)}
P	带单位切换功能(初期值psi) ^{注6)}

注6) 根据新的计量法,日本国内不能使用带单位切换功能。

注7) 固定单位: kPa

⑨ 真空用压力开关导线规格

无记号	无插头
G	带插头导线(导线长2m) 带插头外罩

⑪ 接头(PS, PV通口)^{注8)}

记号	适合管子外径	零件型号	对象规格
无记号	无通口	-	集装式
0	无接头(M5×0.8)	-	单体
2	4(直通)	KJS04-M5	
3	6(直通)	KJS06-M5	
5	4(弯头)	KJL04-M5	

注8) 过滤器规格(无真空压力开关)的场合
不论是不需要V通口接头还是PS, PV通口接头, 型号表示部... , 都可由无记号或-00对应。

ZK2
ZQ
ZR
ZA
ZX
ZM
ZMA
ZL
ZH
ZU
ZYY
ZYX

型号表示方法

集装式配置例

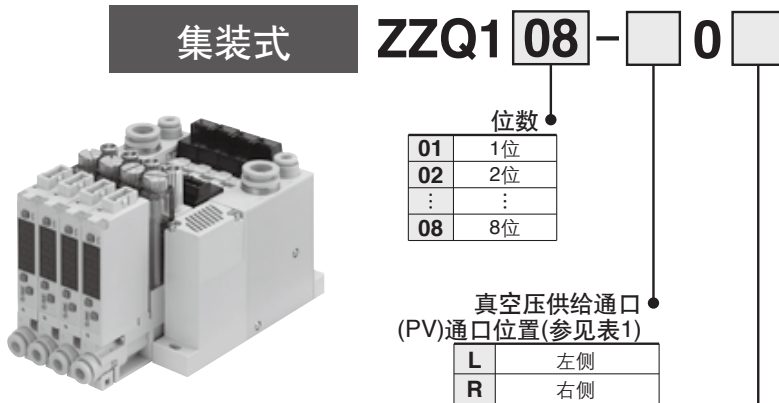


表1)集装式空气压供给端口位置

PD口	集装式左右		左			右		
	端口位置		PS	PV	PD	PS	PV	PD
B	L(左侧)		-	●	-	● ^{注)}	-	-
	R(右侧)		● ^{注)}	-	-	-	●	-
C	L(左侧)		-	●	●	●	-	●
	R(右侧)		●	-	●	-	●	●

注) 各端口位置, 是以真空端口为正面, 表示的左侧、右侧。
破坏压力从PS端口集中供给。

※PS: 先导压供给端口、PV: 真空压供给端口、PD: 破坏压供给端口

破坏压供给(PD)端口

B	无(破坏压力从PS端口集中供给)
C	有(PS端口单独供给)

ZZQ108-R0B → 1个

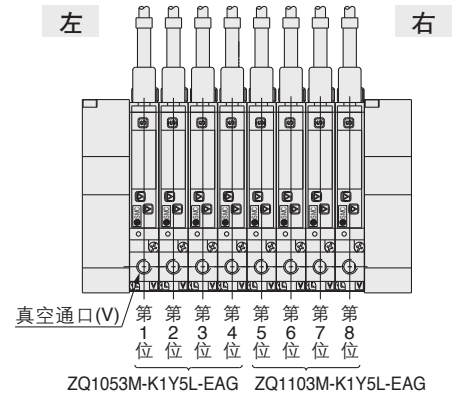
* ZQ1000M-K15L-EAG(-Q)

→ 4个(第1位~第4位)

* ZQ1000M-K1Y5L-EAG(-Q)

→ 4个(第5位~第8位)

注) 以真空端口为正面, 从左起为第1位。



规格

集中

真空/破坏切换阀 操作方法	先导方式	
Cv值	0.11	
供给压力范围	真空压力供给端口(PV)	0~ -101.3kPa
	先导压力供给端口(PS)	0.3~0.5MPa (N.O. 式の場合: 0.3~0.45MPa)
	破坏压力供给端口(PD)	0.3~0.5MPa (N.O. 式の場合: 0.3~0.45MPa) 且PD压 ≤ PS压
使用温度范围	5~50°C	
使用流体	空气 · 惰性气体	

质量

单体	带真空过滤器 ^{注1)}	95g
	真空用压力开关 + 真空过滤器 ^{注2)}	109g
	集装式用端板组件	122g

注1) 含供给用阀、破坏用阀的插头导线0.3m。

注2) 含供给用阀、破坏用阀的插头导线0.3m和开关用插头导线2m。

◎ 集装式的质量计算式

(单体的质量) × 位数 + (集装式用端板组件的质量)

例) 真空用压力开关 + 真空过滤器8位的情况
109g × 8 + 122g = 994g

供给阀、破坏阀

项目	形式	N.C.		锁定制	N.O.
		标准型(1W)	低功率型(0.5W)		
型号(参见P.962的电磁阀型号表示方法)		VQ110-□	VQ110Y-□	VQ110 _N -□	ZQ1-VQ120-□
手动操作		非锁定推压式/锁定制(需工具型)		推压锁定制	非锁定推压式/锁定制(需工具型)
线圈额定电压		DC12 · 24V, AC100 · 110 · 200 · 220V	DC12 · 24V	DC12 · 24V, AC100 · 110 · 200 · 220V	DC12 · 24V
消耗功率(电流值)	DC	1W	0.5W	1W	
	AC100V	0.5VA(5mA)	-	0.6VA(6mA)	-
	AC110V	0.55VA(5mA)	-	0.65VA(5.9mA)	-
	AC200V	1.0VA(5mA)	-	1.2VA(6mA)	-
	AC220V	1.1VA(5mA)	-	1.3VA(5.9mA)	-
导线引出方式		直接出线式 L形插头式 (带指示灯 · 过电压保护回路)		L形插头式 (带指示灯 · 过电压保护回路)	直接出线式, L形插座式 (带指示灯 · 过电压保护回路)

规格

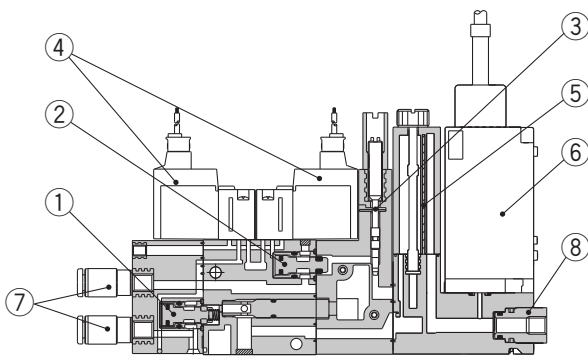
真空压力开关

型号		ZQ1-ZSE(ZSE10)	ZQ1-ZSF(ZSE10F)
额定压力范围		0~101kPa	-100~100kPa
设定压力范围 / 显示压力范围		10~105kPa	-105~105kPa
耐压力		500kPa	
设定最小单位		0.1kPa	
电源电压		DC12~24V ± 10%、波动(p-p) 10%以下(带逆接保护)	
消耗电流		40mA以下	
开关输出		NPN或PNP集电极开路2输出(选择)	
最大负载电流		80mA	
最大外加电压		28V(NPN输出时)	
残留电压		2V以下(负载电流80mA时)	
响应时间		2.5ms以下(防止震荡功能时: 20,100,500,1000,2000ms中选择)	
短路保护		配备	
重复精度		±0.2%F.S. ±1digit	
迟滞	迟滞模式	从0起可变 ^{注1)}	
	上下限比较模式		
模拟输出	电压输出	输出电压(额定压力范围)	1~5V ± 2.5%F.S.
		直线性	±1%F.S.以下
		输出阻抗	约1kΩ
显示方式		3 1/2位 7段 LED 1色显示(红)	
显示精度		±2%F.S. ±1digit(环境温度25 ± 3°C时)	
动作指示灯		开关ON时灯亮 OUT1: 绿 OUT2: 红	
耐环境	保护等级	IP40	
	使用湿度范围	动作时·保存时: 35~85%RH(未结露)	
	耐电压	AC1000V 1分钟 所有充电部与壳体间	
	绝缘电阻	50MΩ以上(DC500V兆欧表) 所有充电部与壳体间	
温度特性		±2%F.S.(使用温度范围-5~50°C, 25°C基准)	
导线		耐油乙烯橡胶绝缘电缆 导体截面积: 0.15mm ² (AWG26) 5芯 绝缘体外径: 1.0mm	

注1) 外加压力在设定值附近变动的场合, 迟滞若不设定在变动幅度以上, 就会发生振荡。

注2) 未记载的规格参见P.960真空发生器规格。

构造简图



构成零部件

序号	名称	材质
1	供给阀用座阀组件	-
2	破坏阀用座阀组件	-
3	破坏流量调整针阀	铝合金

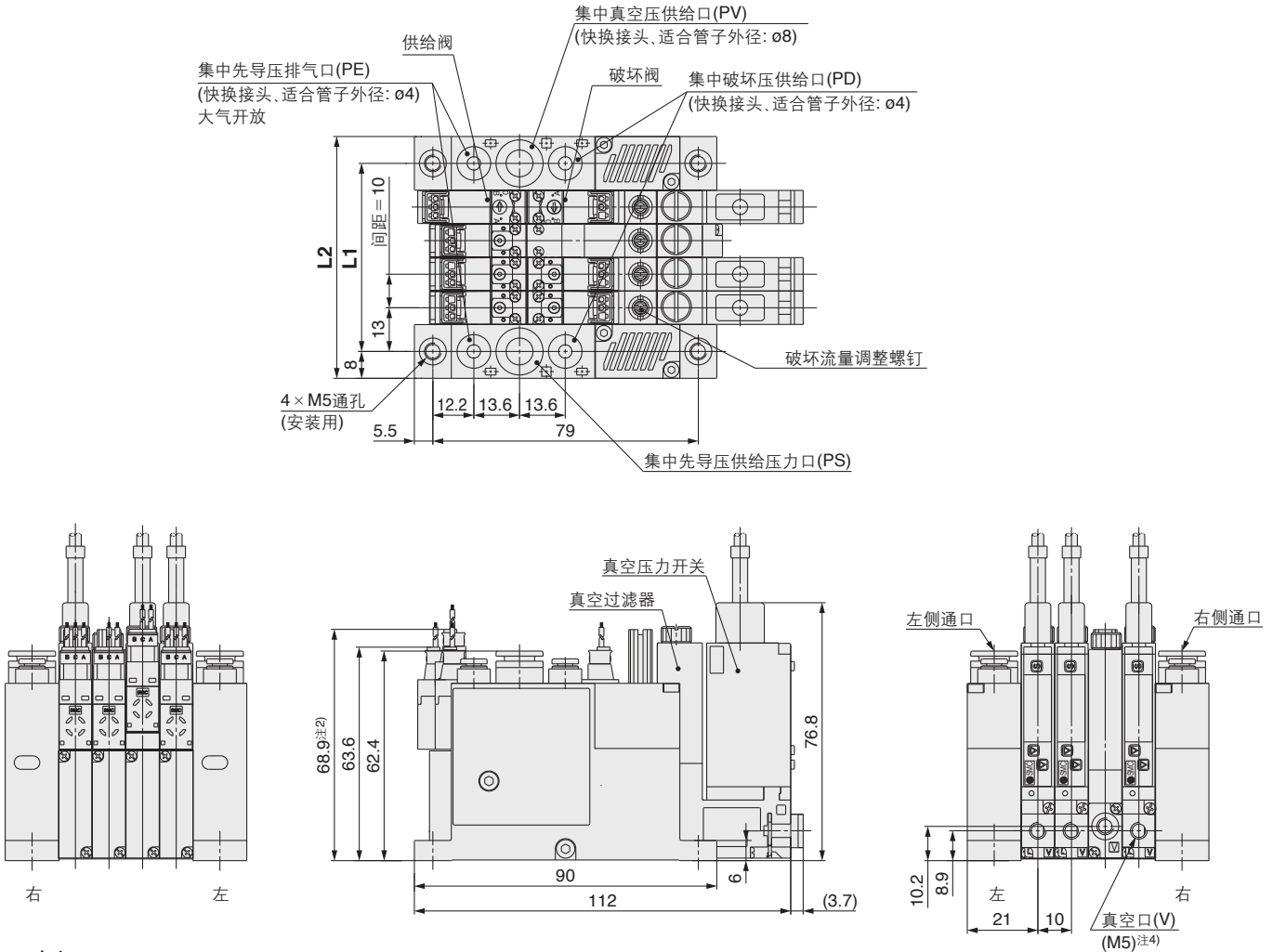
可换件

序号	名称	材质	部件型号
4	电磁阀	-	参见P.962
5	过滤器滤芯	PVF	XT534-5-001-AS
6	真空用压力开关	-	参见P.962
7	接头	-	参见P.959型号表示方法
8	接头	-	参见P.959

外形尺寸图

集装式(有PD通口)
ZZQ1□□-□OC

* ZQ1000M-□□□□□□-□□□□□□



尺寸表 (mm)

位数n	1	2	3	4	5	6	7	8
L1	26	36	46	56	66	76	86	96
L2	42	52	62	72	82	92	102	112

注1) 外形图是ZZQ104-ROC

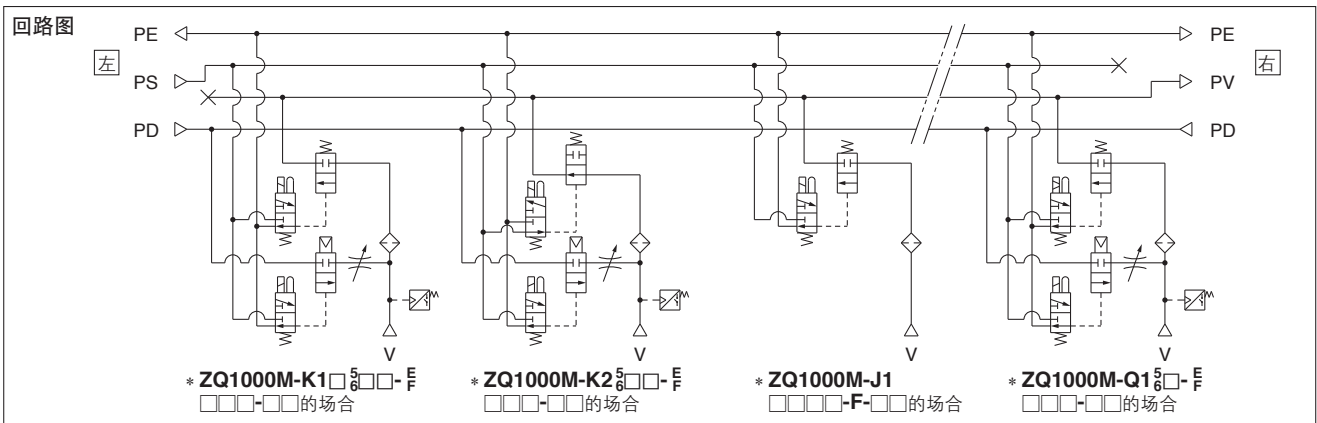
- * ZQ1000M-K1□□L-E□G-00
- * ZQ1000M-K2□□L-E□G-00
- * ZQ1000M-J1□□L-F-00
- * ZQ1000M-Q1□□L-E□G-00
- * ZQ1000M-□□□□□□-F-00的场合, 全长尺寸为91.7。
- * ZQ1000M-□□□□□□-E□G-00的场合, 全长尺寸为112。

注2) * ZQ1000M- $\frac{5}{8}$ □□□□□□□□□□的场合的尺寸。

注3) 本体安装时, 用力矩 $0.6 \pm 0.06N \cdot m$ 拧紧。
一旦紧固力矩过大, 主体有可能损坏。

注4) ZQ系列的配管口P,V,PE通口, 是以使用KJ系列快换接头为前提来决定各配管通口的间距。因此, 使用管接头的场合, 根据品种和尺寸, 相同管接头有可能存在干涉, 应确认使用的管接头的样本尺寸后再使用。

注5) 使用无破坏阀规格的情况, 为了工件脱离, 应另外设置真空破坏用回路。



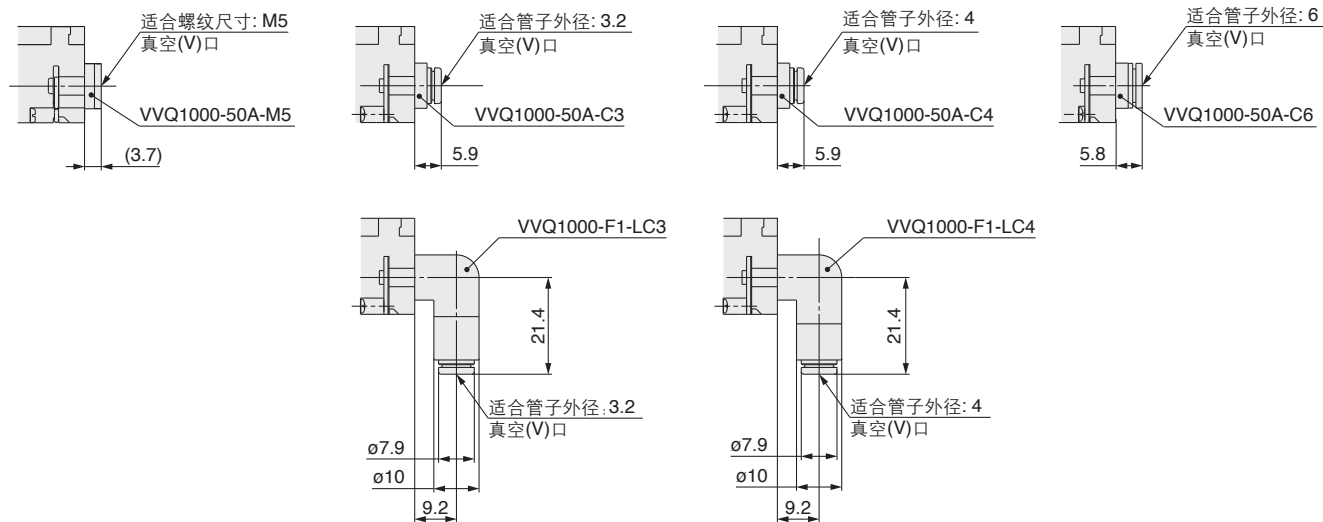
- ZK2
- ZQ
- ZR
- ZA
- ZX
- ZM
- ZMA
- ZL
- ZH
- ZU
- ZYY
- ZYX

外形尺寸图

接头·接头型过滤器的安装尺寸

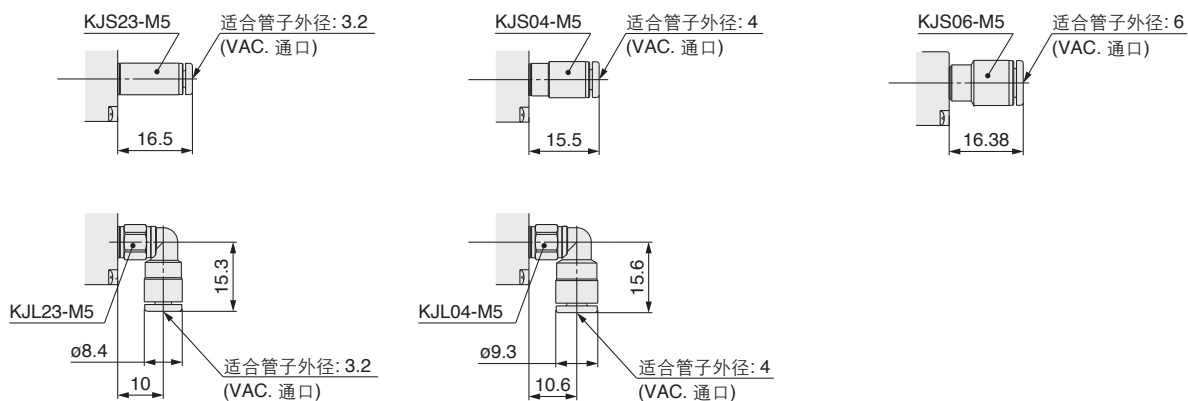
V通口

<安装真空用压力开关时>

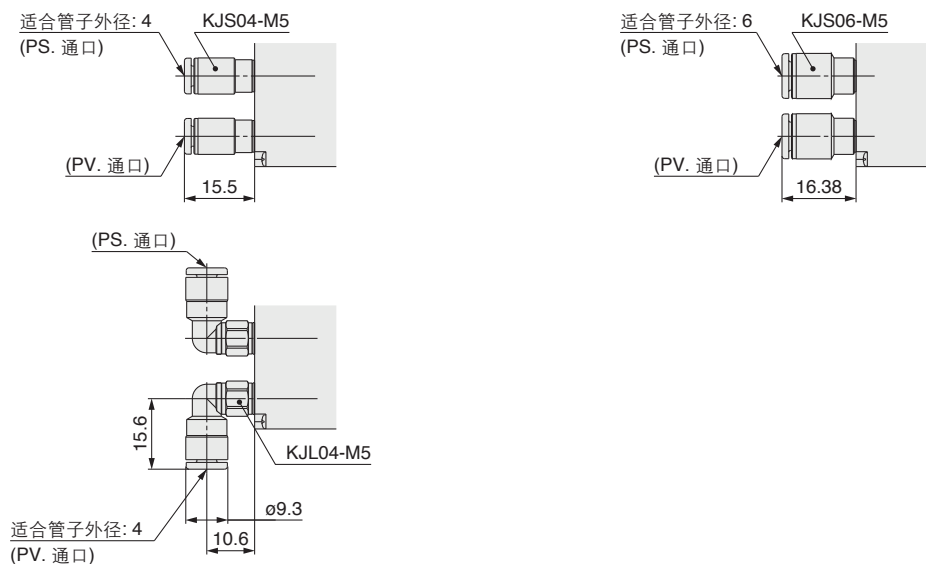


V通口

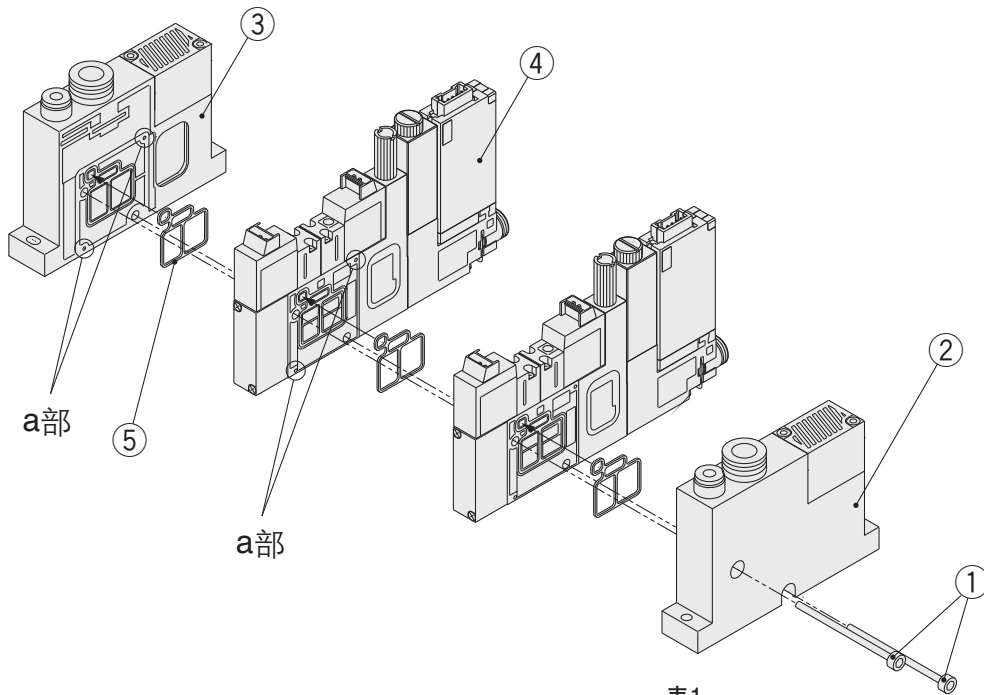
<仅真空过滤器时>



PS·PV通口(泵用)



集装式增减位方法



组成零部件

序号	名称	型号
1	内六角螺栓	参见下记型号表示方法
2	端块L	参见表1
3	端块R	参见表2(含⑤1个)
4	真空泵组件	ZQ1000M-□□□□□□-□□□□□□(-Q)注1) (含⑤1个)
5	集装式用真空发生器主体垫片	ZQ-3-005-10AS注2)

注1) 型号表示方法参见P.958, 959。

注2) 本型号10个为一组。

表1

以V端口为正面 若PV端口位置	PD端口规格	无PD端口	有PD端口
	右侧	ZQ1L-0-SOC	ZQ1L-0-SOB
左侧	ZQ1L-0-VOC	ZQ1L-0-VOB	ZQ1L-0-VOB

表2

以V端口为正面 若PV端口位置	PD端口规格	无PD端口	有PD端口
	右侧	ZQ1R-V0B	ZQ1R-V0C
左侧	ZQ1R-S0B	ZQ1R-S0C	ZQ1R-S0C

ZK2
ZQ
ZR
ZA
ZX
ZM
ZMA
ZL
ZH
ZU
ZYY
ZYX

作业步骤

分解

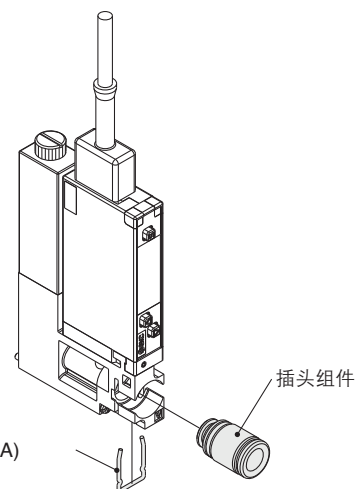
松开卸下内六角螺钉①。

组装

1. 在各真空泵组件④的垫片槽内，安装集装式用真空发生器主体垫片⑤。
2. 在端块R②上，把集装式用真空发生器主体垫片⑤放置在垫片槽内。
3. 让各真空发生器组件④及端块L②、端块R③的定位销对准(a部、2处)，并紧固2只内六角螺栓①。(紧固力矩是 $0.6N \cdot m \pm 0.06N \cdot m$)

V端口用管接头更换方法(配置真空用压力开关规格の場合)

由于V端口用管接头为盒式，易于更换。
且管接头由夹子卡住，只需使用一字螺丝刀等取下夹子，即可更换管接头。
安装时，将管接头组件插入到底后，再将夹子插入指定位置。



夹子(ZK1-CP-A)
※10个一组

内六角螺栓型号表示方法

ZQ-STB 05

●位数

01	1位
02	2位
⋮	⋮
08	8位

注) 本型号2只为一组。

适合管子外径	直通	弯头
适合管子外径3.2	VVQ1000-50A-C3	VVQ1000-F1-LC3
适合管子外径4	VVQ1000-50A-C4	VVQ1000-F1-LC4
适合管子外径6	VVQ1000-50A-C6	-
M5 内螺纹	VVQ1000-50A-M5	-