

真空发生器

盒型(内置消声器) · 直接配管型

ZH 系列



型号表示方法



盒型
(内置消声器)

直接配管型
(无消声器)



ZH 07 B S - 06 - 06

ZH 07 D S - 01 - 01 - 01

喷嘴口径

05	0.5
07	0.7
10	1.0
13	1.3
15	1.5
18	1.8
20	2.0

最高真空压力

S	-88kPa
L	-48kPa

(注)SUP. 通口连接口径

记号	尺寸	方法
06	6	快换接头
08	8	快换接头
10	10	快换接头
12	12	快换接头
01	Rc 1/8	螺纹拧入
02	Rc 1/4	螺纹拧入
03	Rc 3/8	螺纹拧入
F01	G 1/8	螺纹拧入
F02	G 1/4	螺纹拧入
F03	G 3/8	螺纹拧入

(注)VAC. 通口连接口径

记号	尺寸	方法
06	6	快换接头
10	10	快换接头
12	12	快换接头
16	16	快换接头
01	Rc 1/8	螺纹拧入
02	Rc 1/4	螺纹拧入
03	Rc 3/8	螺纹拧入
04	Rc 1/2	螺纹拧入
F01	G 1/8	螺纹拧入
F02	G 1/4	螺纹拧入
F03	G 3/8	螺纹拧入
F04	G 1/2	螺纹拧入

(注)EXH. 通口连接口径

记号	尺寸	方法
06	6	快换接头
08	8	快换接头
10	10	快换接头
12	12	快换接头
16	16	快换接头
01	Rc 1/8	螺纹拧入
02	Rc 1/4	螺纹拧入
03	Rc 3/8	螺纹拧入
04	Rc 1/2	螺纹拧入
F01	G 1/8	螺纹拧入
F02	G 1/4	螺纹拧入
F03	G 3/8	螺纹拧入
F04	G 1/2	螺纹拧入

注) EXH. 通口上减径连接等, 由于配管口径变小, 会导致性能降低。

※G螺纹
螺牙形状符合G螺纹的标准(JIS B 0202), 其它的形状不符合ISO 16030/ISO 1179。

表① 连接方法的组合

主体形式		SUP	VAC	EXH
盒型 (内置消声器)	①	快换接头	快换接头	-
	②	快插	螺纹拧入	-
	③	螺纹拧入	螺纹拧入	-
直接配管型 (无消声器)	①	快换接头	快换接头	快换接头
	②	快换接头	螺纹拧入	快换接头
	③	螺纹拧入	螺纹拧入	螺纹拧入

表② 连接口径

型号	连接(快插/螺纹拧入)		
	SUP	VAC	EXH
ZH05B			
ZH07B	ø6, Rc 1/8	ø6, Rc 1/8	
ZH10B	G 1/8	G 1/8	-
ZH13B	ø8, Rc 1/8 G 1/8	ø10, Rc 1/4 G 1/4	
ZH05D	ø6, Rc 1/8	ø6, Rc 1/8	ø6, Rc 1/8
ZH07D	G 1/8	G 1/8	G 1/8
ZH10D	ø6, Rc 1/8 G 1/8	ø6, Rc 1/8 G 1/8	ø8, Rc 1/8 G 1/8
ZH13D	ø8, Rc 1/8 G 1/8	ø10, Rc 1/4 G 1/4	ø10, Rc 1/4 G 1/4
ZH15D	ø10, Rc 1/4 G 1/4	ø12, Rc 3/8 G 3/8	ø12, Rc 3/8 G 3/8
ZH18D	ø12, Rc 3/8 G 3/8		
ZH20D	ø12, Rc 3/8 G 3/8	ø16, Rc 1/2 G 1/2	ø16, Rc 1/2 G 1/2



型号 · 规格 · 最大吸入流量 / 空气消耗流量

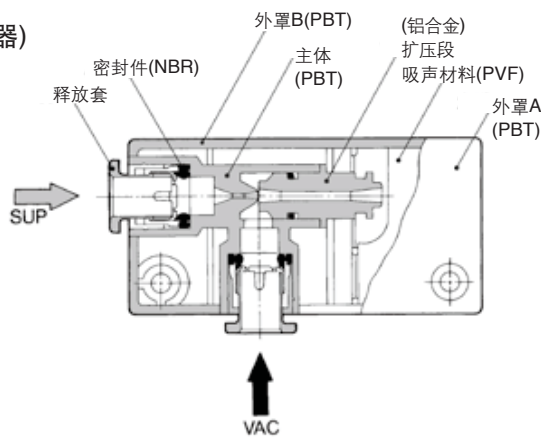
型号	喷嘴口径 mm	主体形式	※最高真空压力 kPa		最大吸入流量 L/min(ANR)		空气消耗量 L/min(ANR)	连接 (快接头/螺纹拧入)			质量 (g)	
			S形	L形	S形	L形		S形 · L形	SUP	VAC		EXH
ZH05B□	0.5	盒型 (内置消声器)	-88	-48	5	8	13	ø6, Rc 1/8 G 1/8	ø6, Rc 1/8 G 1/8	-	28	
ZH07B□	0.7				12	20	23					28
ZH10B□	1.0				24	34	46					33
ZH13B□	1.3				40	70	78					66
ZH05D□	0.5	直接配管型 (无消声器)	-88	-48	5	8	13	ø6, Rc 1/8 G 1/8	ø6, Rc 1/8 G 1/8	ø6, Rc 1/8 G 1/8	11	
ZH07D□	0.7				12	20	23					12
ZH10D□	1.0				24	34	46					16
ZH13D□	1.3				40	70	78					27
ZH15D□	1.5	直接配管型 (无消声器)	-88	-53	55	75	95	ø10, Rc 1/4 G 1/4	ø12, Rc 3/8 G 3/8	ø12, Rc 3/8 G 3/8	43	
ZH18D□	1.8				65	110	150					55
ZH20D□	2.0				85	135	185					95

使用流体: 空气、使用温度范围: 5~50°C、最高使用压力: 0.6MPa、标准供给压力: 0.45MPa

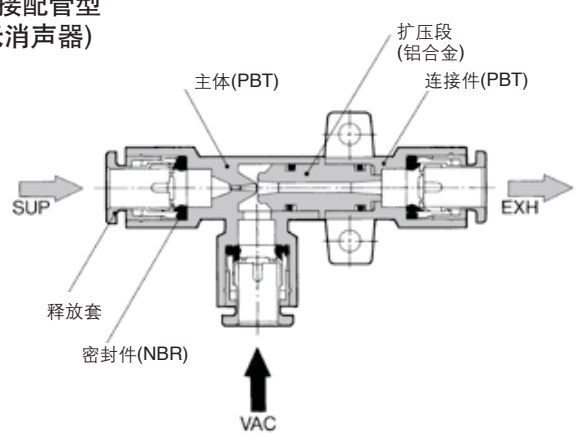
※供给压力 0.45MPa时。

结构图

盒型 (内置消声器)



直接配管型 (无消声器)



⚠ 产品单独注意事项

使用前必读。

安全注意事项由前附35确认、真空用元件/共同注意事项由P.899~901确认。

⚠ 注意

关于安装
真空发生器主体上连接配管和安装时, 请勿施加过大的负载和力矩。

排气侧配管
型号ZH□□B□的排气口至少单侧开放, ZH□□D□的排气口背压应在0.005MPa以下。(参考: 适合管径的管长应在0.5m以下)
(通口表示方法/P: 供给口、V: 真空口、E: 排气口)。

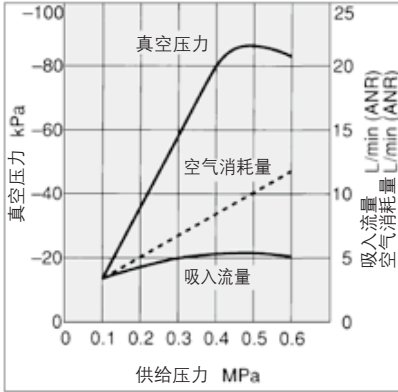
选型及尺寸
参见P.877~898真空用元件型号选定方法。

排气特性/流量特性

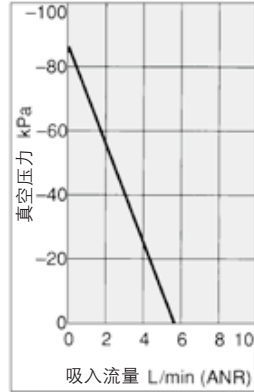
流量特性是供给压力为0.45MPa时的曲线。

ZH05□S

排气特性

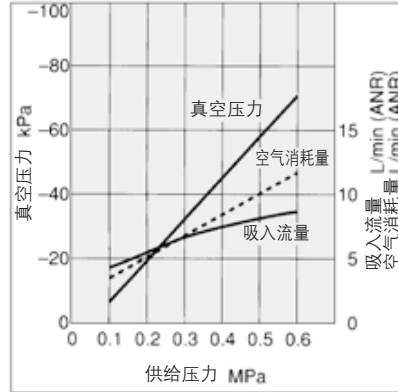


流量特性

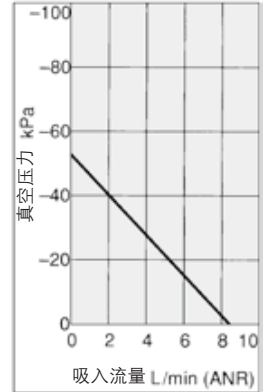


ZH05□L

排气特性

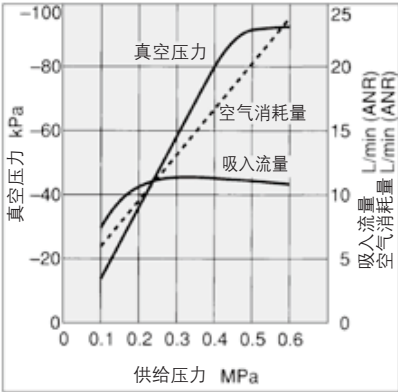


流量特性

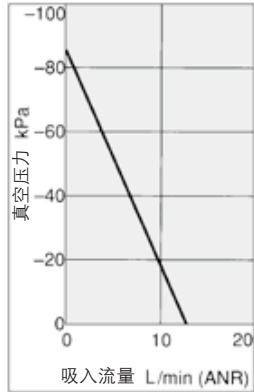


ZH07□S

排气特性

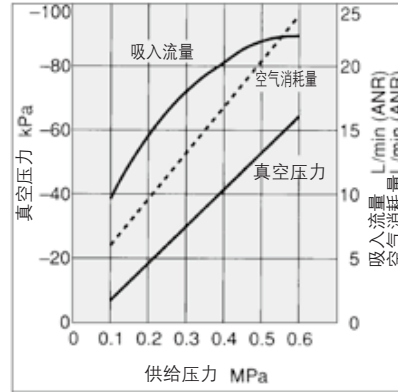


流量特性

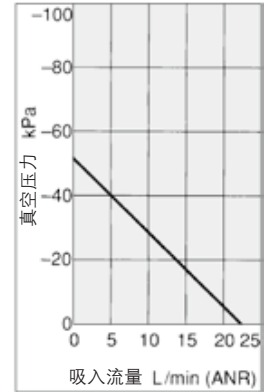


ZH07□L

排气特性

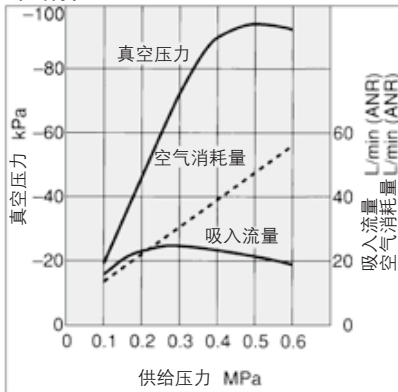


流量特性

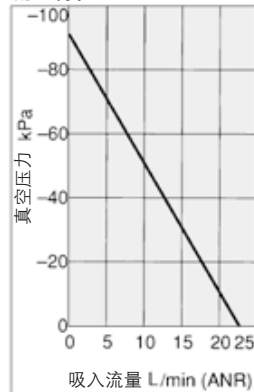


ZH10□S

排气特性

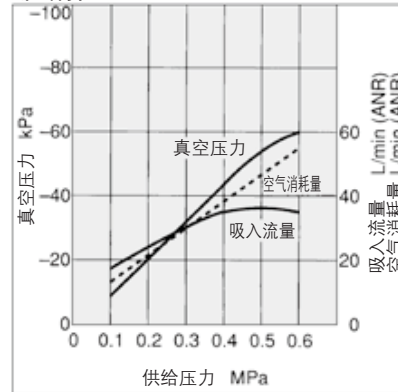


流量特性

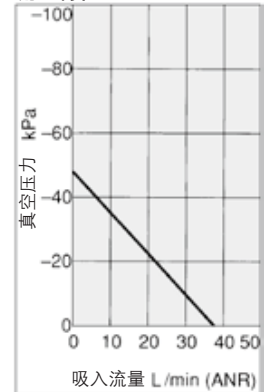


ZH10□L

排气特性

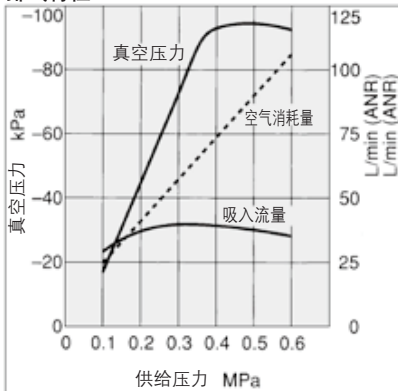


流量特性

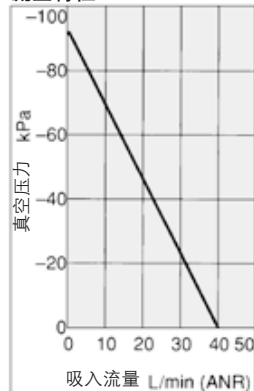


ZH13□S

排气特性

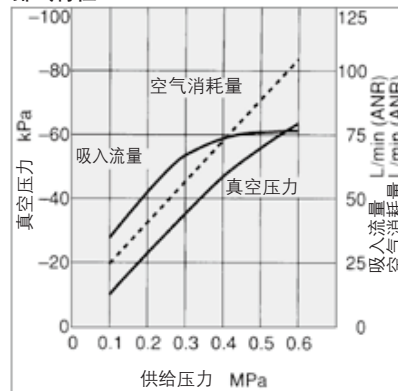


流量特性

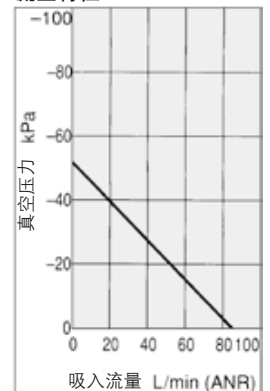


ZH13□L

排气特性



流量特性

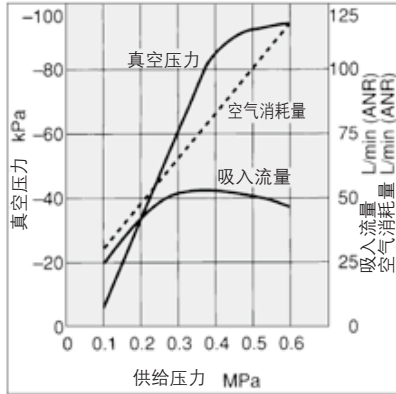


排气特性 / 流量特性

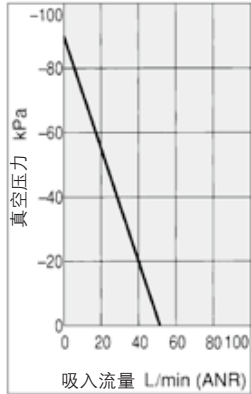
流量特性是供给压力为0.45MPa时的曲线。

ZH15□S

排气特性

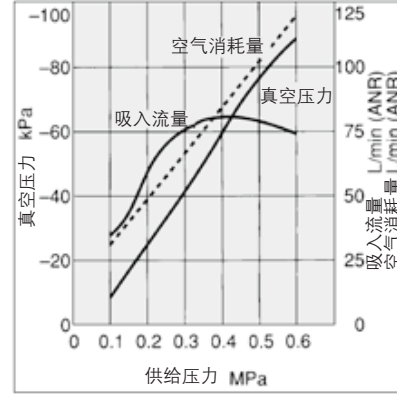


流量特性

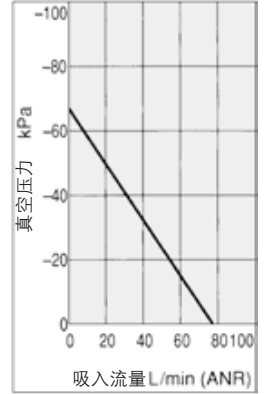


ZH15□L

排气特性

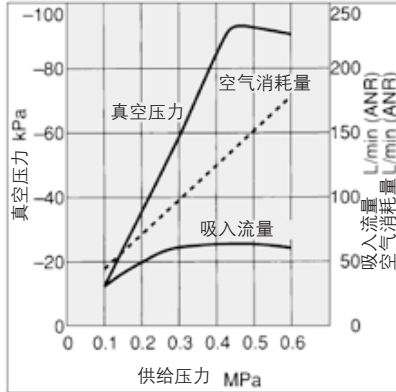


流量特性

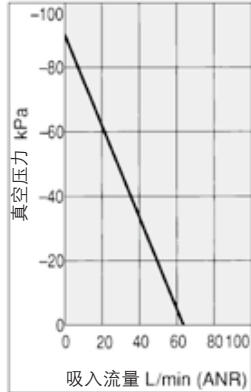


ZH18□S

排气特性

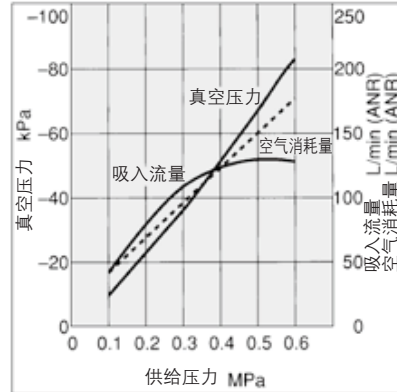


流量特性

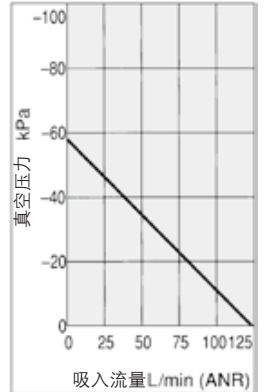


ZH18□L

排气特性

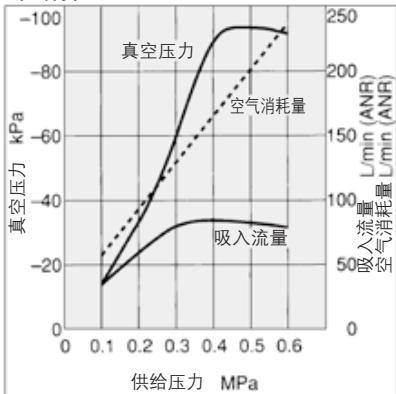


流量特性

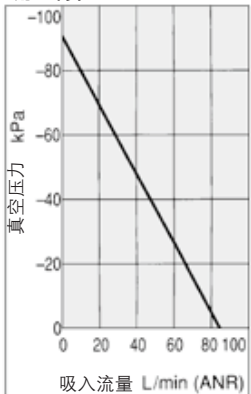


ZH20□S

排气特性

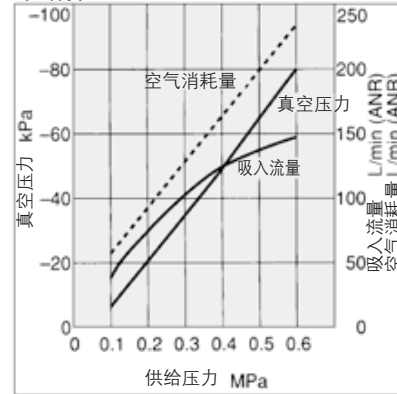


流量特性

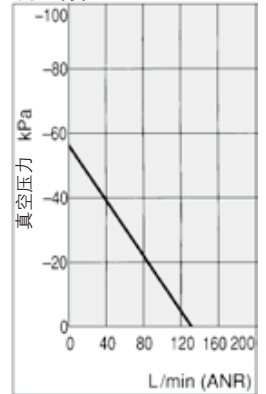


ZH20□L

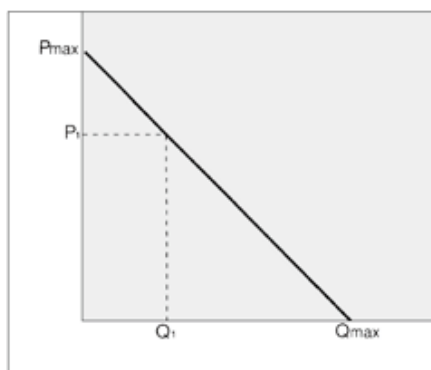
排气特性



流量特性



流量特性图的用法



流量特性表示真空发生器的真空压力与吸入流量的关系，若吸入流量变化，则真空压力也变化。一般表示真空发生器标准使用压力时的关系。下图中， P_{max} 为最高真空压力， Q_{max} 为最大吸入流量。关于真空压力的变化，如下述说明。

- ①堵住真空发生器的吸入口，成密闭状态，则吸入流量为0，真空压力为最高(P_{max})。
- ②打开吸入口，使空气流通(漏气)，则吸入流量增加，真空压力降低。(P1和Q1状态)

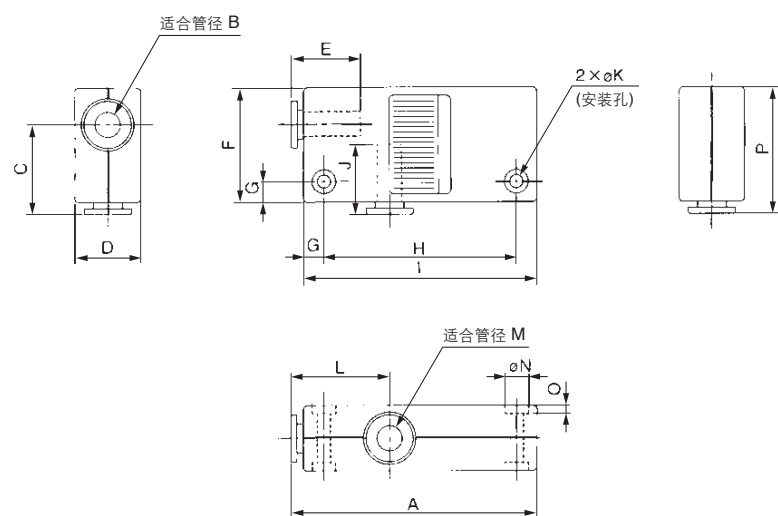
- ③进一步打开吸入口，使之成为全开状态，则吸入流量变为最大(Q_{max})，而真空压力趋近于0(大气压)。吸着具有通气性的工件或有漏气性工件的场合，真空压力不会变得太高，请注意。

- ZK2
- ZQ
- ZR
- ZA
- ZX
- ZM
- ZMA
- ZL
- ZH
- ZU
- ZYY
- ZYX

ZH 系列

盒型(内置消声器)/ZH□BS_L-□-□

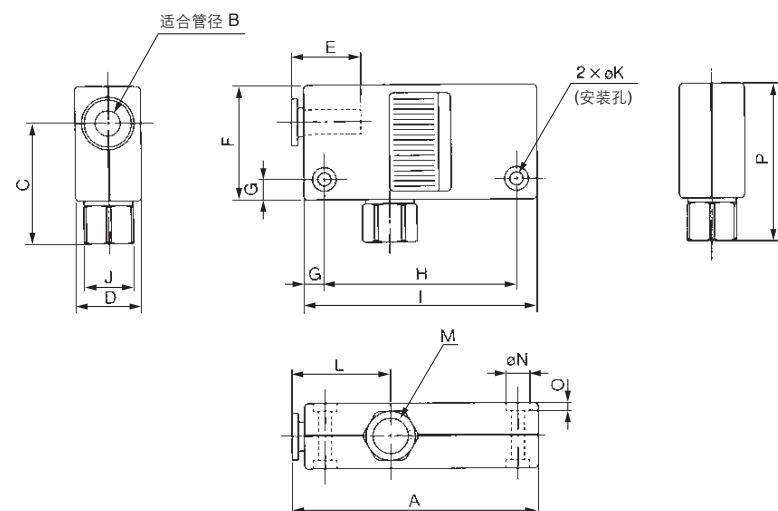
快换接头连接



型号	A	øB	C	D	E	F	G	H
ZH05BS-06-06	60	6	22	16	16.8	28	5	47
ZH05BL-06-06								
ZH07BS-06-06								
ZH07BL-06-06								
ZH10BS-06-06	63	6	23	18	16.8	29	5	50
ZH10BL-06-06								
ZH13BS-08-10	78	8	27.5	23	18.7	35	7	61
ZH13BL-08-10								

型号	I	J	øK	L	øM	øN	O	P
ZH05BS-06-06	57	16.8	3.2	24	6	5.8	2	31
ZH05BL-06-06								
ZH07BS-06-06								
ZH07BL-06-06								
ZH10BS-06-06	60	16.8	3.2	26	6	5.8	2	32
ZH10BL-06-06								
ZH13BS-08-10	75	21	4.2	28	10	7.5	3	38.5
ZH13BL-08-10								

快换接头连接 + 螺纹连接



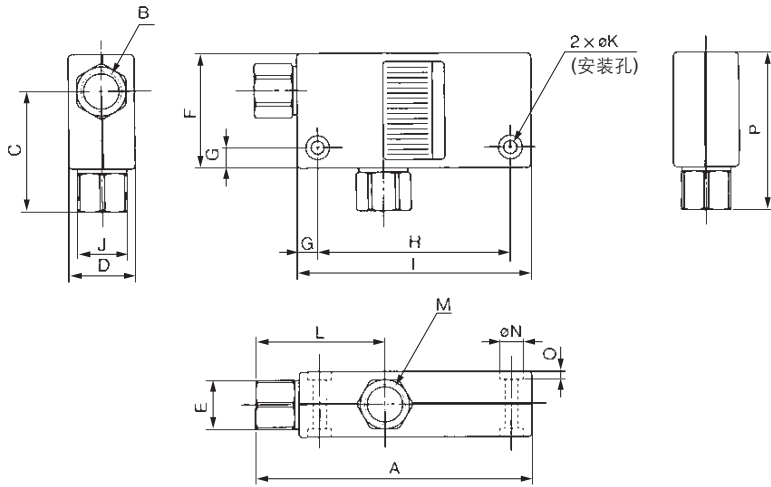
型号	A	øB	C	D	E	F	G	H
ZH05BS-06-01	60	6	29.5	16	16.8	28	5	47
ZH05BL-06-01								
ZH07BS-06-01								
ZH07BL-06-01								
ZH10BS-06-01	63	6	30.5	18	16.8	29	5	50
ZH10BL-06-01								
ZH13BS-08-02	78	8	39	23	18.7	35	7	61
ZH13BL-08-02								
ZH05BS-06-F01	60	6	29.5	16	16.8	28	5	47
ZH05BL-06-F01								
ZH07BS-06-F01								
ZH07BL-06-F01								
ZH10BS-06-F01	63	6	30.5	18	16.8	29	5	50
ZH10BL-06-F01								
ZH13BS-08-F02	78	8	39	23	18.7	35	7	61
ZH13BL-08-F02								

型号	I	J	øK	L	M	øN	O	P
ZH05BS-06-01	57	12	3.2	24	Rc1/8	5.8	2	38.5
ZH05BL-06-01								
ZH07BS-06-01								
ZH07BL-06-01								
ZH10BS-06-01	60	12	3.2	26	Rc1/8	5.8	2	39.5
ZH10BL-06-01								
ZH13BS-08-02	75	17	4.2	28	Rc1/4	7.5	3	49.5
ZH13BL-08-02								
ZH05BS-06-F01	57	12	3.2	24	G1/8	5.8	2	38.5
ZH05BL-06-F01								
ZH07BS-06-F01								
ZH07BL-06-F01								
ZH10BS-06-F01	60	12	3.2	26	G1/8	5.8	2	39.5
ZH10BL-06-F01								
ZH13BS-08-F02	75	17	4.2	28	G1/4	7.5	3	50
ZH13BL-08-F02								

※上記型号以外的组合请另外咨询。

盒型(内置消声器)/ZH□BL^S-□-□

螺纹连接



型号	A	B	C	D	E	F	G	H
ZH05BS-01-01	67.5	Rc $\frac{1}{8}$	29.5	16	12	28	5	47
ZH05BL-01-01								
ZH07BS-01-01								
ZH07BL-01-01								
ZH10BS-01-01	70.5	Rc $\frac{1}{8}$	30.5	18	12	29	5	50
ZH10BL-01-01								
ZH13BS-01-02	86.3	Rc $\frac{1}{8}$	39	23	14	35	7	61
ZH13BL-01-02								
ZH05BS-F01-F01	67.5	G $\frac{1}{8}$	29.5	16	12	28	5	47
ZH05BL-F01-F01								
ZH07BS-F01-F01								
ZH07BL-F01-F01								
ZH10BS-F01-F01	70.5	G $\frac{1}{8}$	30.5	18	12	29	5	50
ZH10BL-F01-F01								
ZH13BS-F01-F02	86.5	G $\frac{1}{8}$	39	23	14	35	7	61
ZH13BL-F01-F02								

型号	I	J	øK	L	M	øN	O	P
ZH05BS-01-01	57	12	3.2	31.5	Rc $\frac{1}{8}$	5.8	2	38.5
ZH05BL-01-01								
ZH07BS-01-01								
ZH07BL-01-01								
ZH10BS-01-01	60	12	3.2	33.5	Rc $\frac{1}{8}$	5.8	2	39.5
ZH10BL-01-01								
ZH13BS-01-02	75	17	4.2	36.5	Rc $\frac{1}{4}$	7.5	3	49.5
ZH13BL-01-02								
ZH05BS-F01-F01	57	12	3.2	31.5	G $\frac{1}{8}$	5.8	2	38.5
ZH05BL-F01-F01								
ZH07BS-F01-F01								
ZH07BL-F01-F01								
ZH10BS-F01-F01	60	12	3.2	33.5	G $\frac{1}{8}$	5.8	2	39.5
ZH10BL-F01-F01								
ZH13BS-F01-F02	75	17	4.2	36.5	G $\frac{1}{4}$	7.5	3	50
ZH13BL-F01-F02								

※上記型号以外的组合请另外咨询。

ZK2

ZQ

ZR

ZA

ZX

ZM

ZMA

ZL

ZH

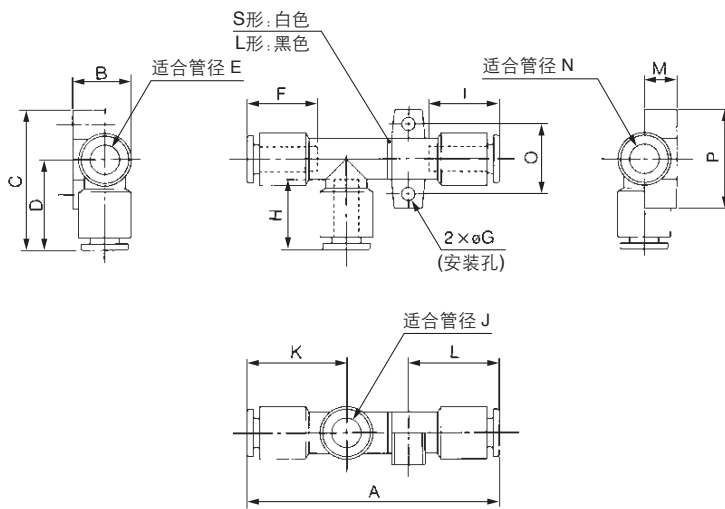
ZU

ZYY

ZYX

直接配管型(无消声器)/ZH05D^S-□-□-□~ZH15D^S-□-□-□

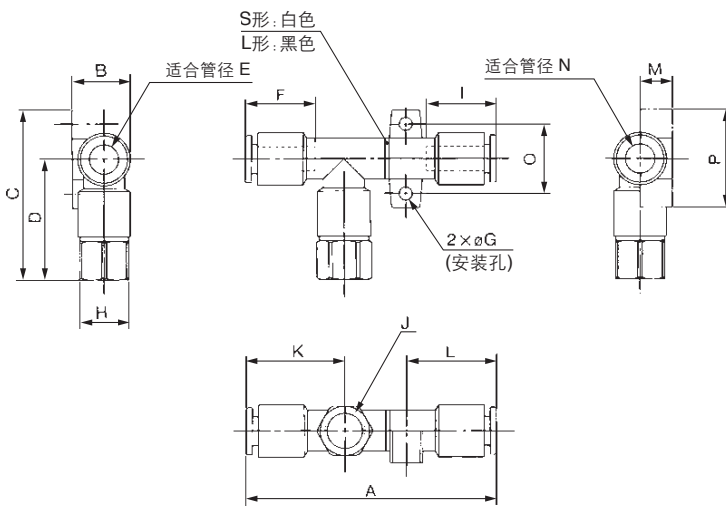
快换接头连接



型号	A	B	C	D	øE	F	øG	H
ZH05DS-06-06-06	58.5	14.2	34	22	6	16.8	3.2	16.8
ZH05DL-06-06-06								
ZH07DS-06-06-06	61							
ZH07DL-06-06-06								
ZH10DS-06-06-08	66	17.2	37	23	6	16.8	4.2	16.8
ZH10DL-06-06-08	70							
ZH13DS-08-10-10	74.5	20	42.5	27.5	8	18.7	4.2	21.6
ZH13DL-08-10-10	79.5							
ZH15DS-10-12-12	93.3	22.5	47	29.5	10	21.6	4.2	21.8
ZH15DL-10-12-12								

型号	I	øJ	K	L	M	øN	O	P
ZH05DS-06-06-06	16.8	6	24	21	7.8	6	17	24
ZH05DL-06-06-06				22				
ZH07DS-06-06-06								
ZH07DL-06-06-06								
ZH10DS-06-06-08	18.7	6	26	24.5	9.6	8	20	28
ZH10DL-06-06-08								
ZH13DS-08-10-10	21.6	10	28	27	10.7	10	22	30
ZH13DL-08-10-10								
ZH15DS-10-12-12	21.6	12	31.5	32.8	12	12	27	35
ZH15DL-10-12-12								

快换接头连接 + 螺纹连接



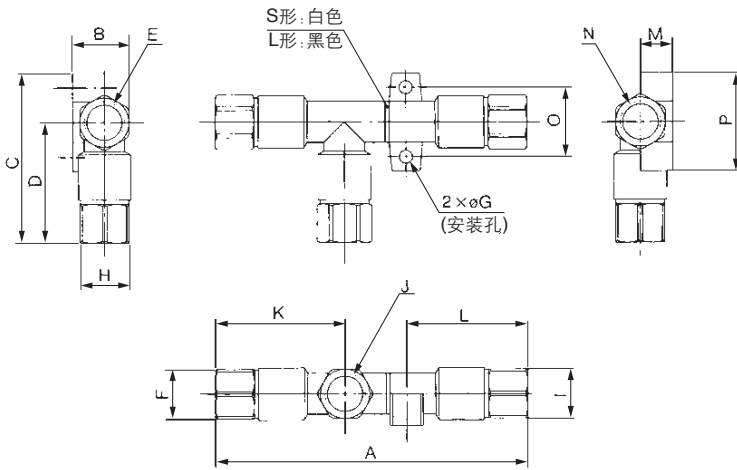
型号	A	B	C	D	øE	F	øG	H
ZH05DS-06-01-06	58.5	14.2	41.5	29.5	6	16.8	3.2	12
ZH05DL-06-01-06								
ZH07DS-06-01-06	61							
ZH07DL-06-01-06								
ZH10DS-06-01-08	66	17.2	44.5	30.5	6	16.8	4.2	12
ZH10DL-06-01-08	70							
ZH13DS-08-02-10	74.5	20	53.5	39	8	18.7	4.2	17
ZH13DL-08-02-10	79.5							
ZH15DS-10-03-12	93.3	22.5	58.5	41	10	21.6	4.2	19
ZH15DL-10-03-12								
ZH05DS-06-F01-06	58.5	14.2	41.5	29.5	6	16.8	3.2	12
ZH05DL-06-F01-06								
ZH07DS-06-F01-06	61							
ZH07DL-06-F01-06								
ZH10DS-06-F01-08	66	17.2	44.5	30.5	6	16.8	4.2	12
ZH10DL-06-F01-08	70							
ZH13DS-08-F02-10	74.5	20	54	39	8	18.7	4.2	17
ZH13DL-08-F02-10	79.5							
ZH15DS-10-F03-12	93.3	22.5	58.5	41	10	21.6	4.2	19
ZH15DL-10-F03-12								

型号	I	J	K	L	M	øN	O	P
ZH05DS-06-01-06	16.8	Rc1/8	24	21	7.8	6	17	24
ZH05DL-06-01-06				22				
ZH07DS-06-01-06								
ZH07DL-06-01-06								
ZH10DS-06-01-08	18.7	Rc1/8	26	24.5	9.6	8	20	28
ZH10DL-06-01-08								
ZH13DS-08-02-10	21.6	Rc1/4	28	27	10.7	10	22	30
ZH13DL-08-02-10								
ZH15DS-10-03-12	21.6	Rc3/8	31.5	32.8	12	12	27	35
ZH15DL-10-03-12								
ZH05DS-06-F01-06	16.8	G1/8	24	21	7.8	6	17	24
ZH05DL-06-F01-06				22				
ZH07DS-06-F01-06								
ZH07DL-06-F01-06								
ZH10DS-06-F01-08	18.7	G1/8	26	24.5	9.6	8	20	28
ZH10DL-06-F01-08								
ZH13DS-08-F02-10	21.6	G1/4	28	27	10.7	10	22	30
ZH13DL-08-F02-10								
ZH15DS-10-F03-12	21.6	G3/8	31.5	32.8	12	12	27	35
ZH15DL-10-F03-12								

※上記型号以外的组合请另外咨询。

直接配管型(无消声器)/ZH05D^S-□-□-□~ZH15D^S-□-□-□

螺纹连接



型号	A	B	C	D	E	F	φG	H
ZH05DS-01-01-01	73.5	14.2	41.5	29.5	Rc1/8	12	3.2	12
ZH05DL-01-01-01								
ZH07DS-01-01-01	76							
ZH07DL-01-01-01								
ZH10DS-01-01-01	82	17.2	44.5	30.5	Rc1/8	12	4.2	12
ZH10DL-01-01-01								
ZH13DS-01-02-02	94.5	20	53.5	39	Rc1/8	14	4.2	17
ZH13DL-01-02-02								
ZH15DS-02-03-03	116.5	22.5	58.5	41	Rc1/4	17	4.2	19
ZH15DL-02-03-03								
ZH05DS-F01-F01-F01	73.5	14.2	41.5	29.5	G1/8	12	3.2	12
ZH05DL-F01-F01-F01								
ZH07DS-F01-F01-F01	76							
ZH07DL-F01-F01-F01								
ZH10DS-F01-F01-F01	82	17.2	44.5	30.5	G1/8	12	4.2	12
ZH10DL-F01-F01-F01								
ZH13DS-F01-F02-F02	94.5	20	54	39	G1/8	14	4.2	17
ZH13DL-F01-F02-F02								
ZH15DS-F02-F03-F03	116.5	22.5	58.5	41	G1/4	17	4.2	19
ZH15DL-F02-F03-F03								

型号	I	J	K	L	M	N	O	P
ZH05DS-01-01-01	12	Rc1/8	31.5	28.5	7.8	Rc1/8	17	24
ZH05DL-01-01-01				29.5				
ZH07DS-01-01-01	14	Rc1/8	33.5	33	9.6	Rc1/8	20	28
ZH07DL-01-01-01								
ZH10DS-01-01-01	17	Rc1/4	36.5	38.5	10.7	Rc1/4	22	30
ZH10DL-01-01-01								
ZH13DS-01-02-02	19	Rc3/8	43	44.5	12	Rc3/8	27	35
ZH13DL-01-02-02								
ZH15DS-02-03-03	12	G1/8	31.5	28.5	7.8	G1/8	17	24
ZH15DL-02-03-03				29.5				
ZH05DS-F01-F01-F01	14	G1/8	33.5	33	9.6	G1/8	20	28
ZH05DL-F01-F01-F01								
ZH07DS-F01-F01-F01	17	G1/4	36.5	38.5	10.7	G1/4	22	30
ZH07DL-F01-F01-F01								
ZH10DS-F01-F01-F01	19	G3/8	43	44.5	12	G3/8	27	35
ZH10DL-F01-F01-F01								
ZH13DS-F01-F02-F02	12	G1/8	31.5	28.5	7.8	G1/8	17	24
ZH13DL-F01-F02-F02				29.5				
ZH15DS-F02-F03-F03	14	G1/8	33.5	33	9.6	G1/8	20	28
ZH15DL-F02-F03-F03								

※上記型号以外的组合请另外咨询。

ZK2

ZQ

ZR

ZA

ZX

ZM

ZMA

ZL

ZH

ZU

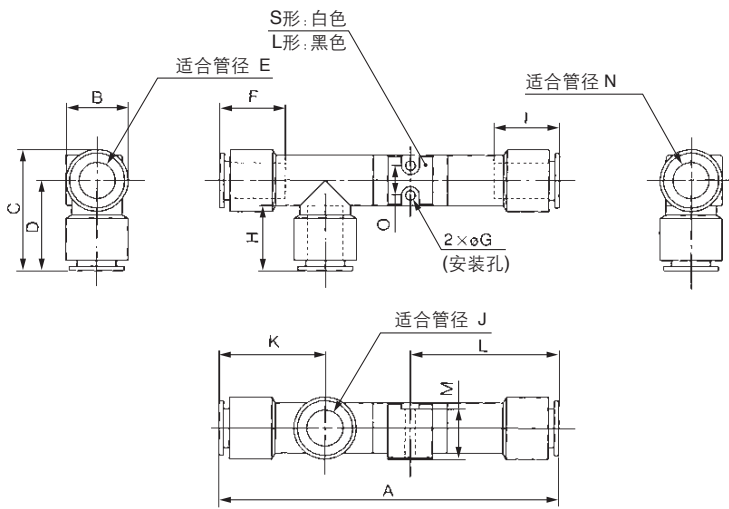
ZYY

ZYX

ZH 系列

直接配管型(无消声器) / ZH18D^S-□-□-□、ZH20D^S-□-□-□

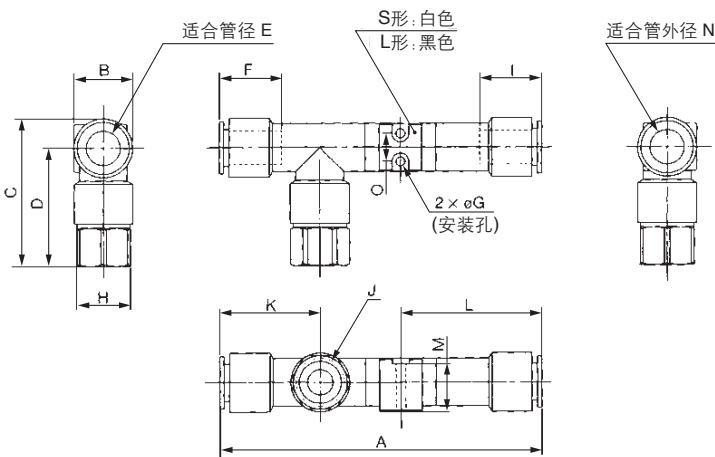
快换接头连接



型号	A	B	C	D	øE	F	øG	H
ZH18DS-12-12-12	114	21	41	30.5	ø12	21.8	ø3.5	21.8
ZH18DL-12-12-12								
ZH20DS-12-16-16	124.6	26.8	46	32.7	ø12	21.8	ø3.5	24.2
ZH20DL-12-16-16								

型号	I	øJ	K	L	M	øN	O
ZH18DS-12-12-12	21.8	ø12	35.5	50	17	ø12	10
ZH18DL-12-12-12							
ZH20DS-12-16-16	24.2	ø16	38.5	54.3	21.7	ø16	12
ZH20DL-12-16-16							

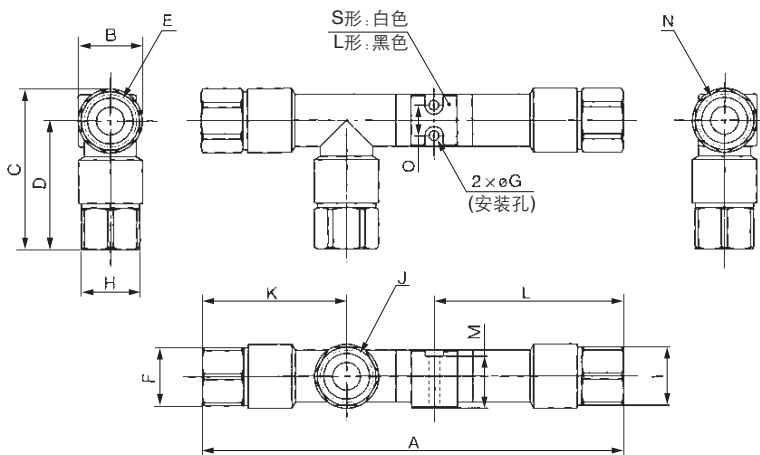
快换接头连接 + 螺纹连接



型号	A	B	C	D	øE	F	øG	H
ZH18DS-12-03-12	110	21	52.5	42	ø12	21.8	ø3.5	19
ZH18DL-12-03-12								
ZH20DS-12-04-16	124.6	26.8	61	47.7	ø12	21.8	ø3.5	24
ZH20DL-12-04-16								
ZH18DS-12-F03-12	110	21	52.5	42	ø12	21.8	ø3.5	19
ZH18DL-12-F03-12								
ZH20DS-12-F04-16	124.6	26.8	67	53.7	ø12	21.8	ø3.5	24
ZH20DL-12-F04-16								

型号	I	J	K	L	M	øN	O
ZH18DS-12-03-12	21.8	Rc ³ / ₈	35.5	50	17	ø12	10
ZH18DL-12-03-12							
ZH20DS-12-04-16	24.2	Rc ¹ / ₂	38.5	54.3	21.7	ø16	12
ZH20DL-12-04-16							
ZH18DS-12-F03-12	21.8	G ³ / ₈	35.5	50	17	ø12	10
ZH18DL-12-F03-12							
ZH20DS-12-F04-16	24.2	G ¹ / ₂	38.5	54.3	21.7	ø16	12
ZH20DL-12-F04-16							

螺纹连接



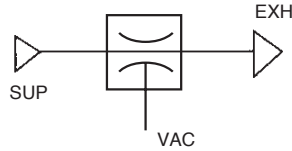
型号	A	B	C	D	E	F	øG	H
ZH18DS-03-03-03	137	21	52.5	42	Rc ³ / ₈	19	ø3.5	19
ZH18DL-03-03-03								
ZH20DS-03-04-04	151.1	26.8	61	47.7	Rc ³ / ₈	19	ø3.5	24
ZH20DL-03-04-04								
ZH18DS-F03-F03-F03	137	21	52.5	42	G ³ / ₈	19	ø3.5	19
ZH18DL-F03-F03-F03								
ZH20DS-F03-F04-F04	157.1	26.8	67	53.7	G ³ / ₈	19	ø3.5	24
ZH20DL-F03-F04-F04								

型号	I	J	K	L	M	N	O
ZH18DS-03-03-03	19	Rc ³ / ₈	47	57.5	17	Rc ³ / ₈	10
ZH18DL-03-03-03							
ZH20DS-03-04-04	24	Rc ¹ / ₂	50	69.3	22	Rc ¹ / ₂	12
ZH20DL-03-04-04							
ZH18DS-F03-F03-F03	19	G ³ / ₈	47	57.5	17	G ³ / ₈	10
ZH18DL-F03-F03-F03							
ZH20DS-F03-F04-F04	24	G ¹ / ₂	50	75.3	22	G ¹ / ₂	12
ZH20DL-F03-F04-F04							

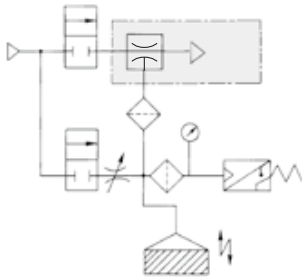
※上記型号以外的组合请另外咨询。

应用回路例

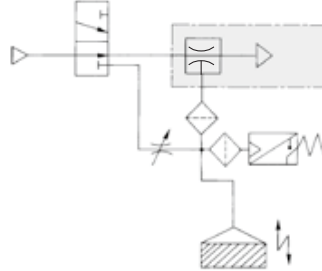
基本型



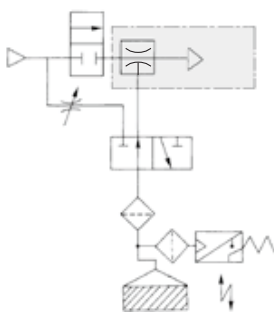
①完整系统



②3通选择阀



③真空侧切换的场合

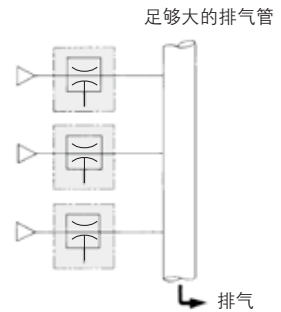


①~③为与相关元件的组合

△注意

关于应用回路的使用

- ①电源不足的对策
真空发生器的供给阀应选常通型或有自保持功能。
- ②用小口径喷嘴吸着的场合
电子元件、精密小零件的吸着的场合，若吸着喷嘴为 $\phi 1\text{mm}$ 左右的话，孔口被节流，真空上升，真空开关将不能确认，这种情况下，应使用与喷嘴相符合的真空发生器，以及迟滞小，精度好的真空开关。
- ③吸着面泄漏大的场合
工件透气或吸盘与工件之间漏气时，请选大喷嘴口径大、吸入流量大的真空发生器。另外，能根据泄漏侧的有效截面积判断泄漏量的场合，从真空发生器的流量特性可估计真空压力大小。
- ④关于真空过滤器
为保护真空发生器，阀不受灰尘影响，推荐使用真空过滤器(ZFA·ZFB·ZFC系列)。
- ⑤关于真空开关的使用
尽可能使用真空开关确认真空压力。
- ⑥关于破坏阀
请使用2·3通真空用破坏阀。对于阀的性能，请使用低真空度的阀。另外，可加入对破坏流量可调节的针阀。破坏压力可使用大气压或正压。
- ⑦关于集中排气
如下图所示进行集中排气的场合，应使用没有排气阻抗的足够大的排气管。



ZK2

ZQ

ZR

ZA

ZX

ZM

ZMA

ZL

ZH

ZU

ZYY

ZYX