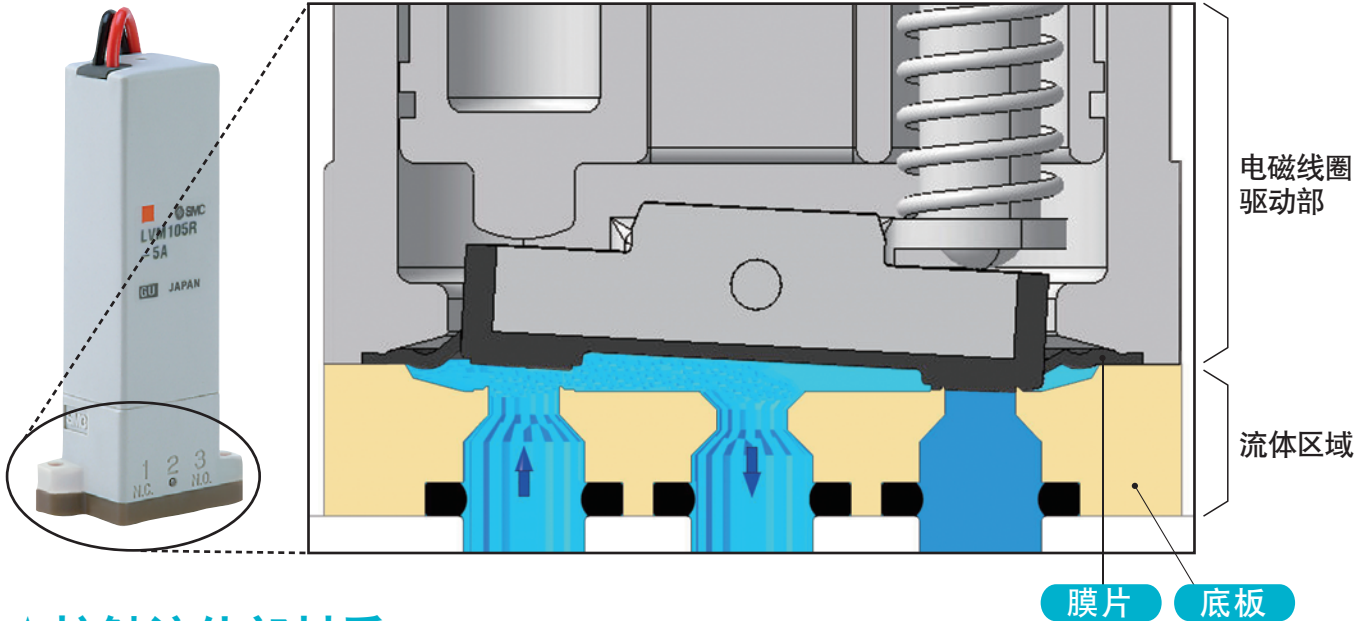


小型化学液用直动式 2、3通电磁阀

★隔离结构

通过膜片隔离流体与电磁线圈驱动部



★接触流体部材质(无金属)

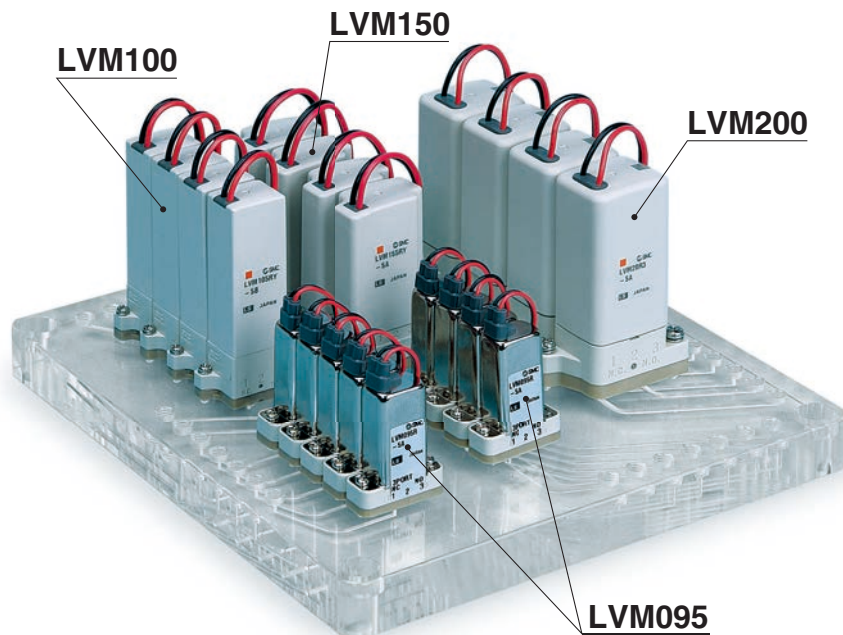
主体 / 底板

PEEK

膜片

EPDM、FKM、Kalrez[®] 注) 供选择

高集成树脂底板(订制规格)



LVM 系列

注) Kalrez[®] 是美国E.I. du Pont de Nemours公司或其附属公司的注册商标。



CAT.CS70-30B-A

满足过程控制最前沿的需求

小型化学液用直动式2、3通

○阀室内容积

单位: μL

系列	LVM09/090	LVM10 (LVM11の場合)	LVM10/100	LVM15/150	LVM20/200
阀室内容积	18	11	20	50	84

○阀通断时的容积变化量(抽吸容积)

0.01 μL 以下(摇臂式)

所谓抽吸容积表示由于阀的一次通断动作(未加压状态), 封入阀室内的水被推出的体积。
对通常的膜片式阀, 在OFF状态和ON状态, 由于阀室内容积不同, 从ON状态切换至OFF状态时, 其容积变化部分的流体便从阀的二次侧输出。对摇臂式, ON状态与OFF状态几乎没有容积变化, 因此阀切换时, 流体不会从阀的二次侧输出。



○可选择带节电回路

可大幅降低保持时的消耗功率
可长时间连续通电

单位: W

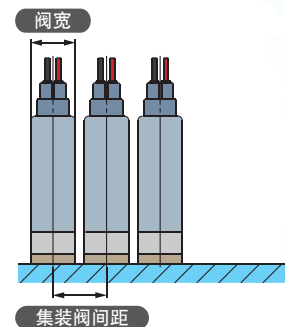
系列	LVM09/090	LVM10/100	LVM15/150	LVM20/200	
消耗功率	启动时	3.3	2.5	5.5	4
	保持时	0.9	1	1	0.6

长时间连续通电及使用集装阀の場合, 应注意P.26“设计、选定时的注意”的⑩项。

○省空间

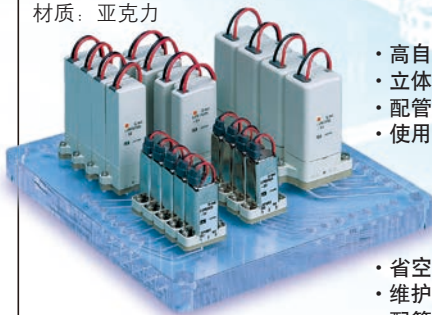
单位: mm

系列	LVM090	LVM10/100	LVM150	LVM200
阀宽	9.5	13	16	20
集装阀间距	10.5	14	17	21



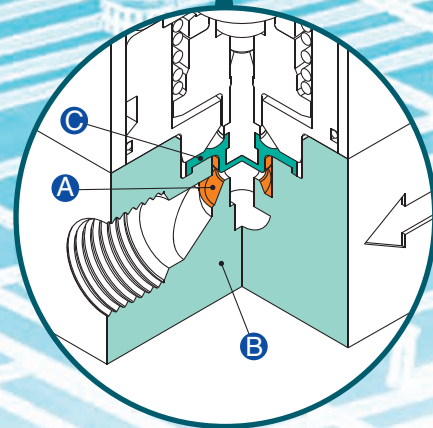
高集成树脂集装式(订制)

材质: 亚克力



- 高自由度的流路设计
- 立体的流路结构
- 配管简单化
- 使用流体可视化

- 省空间化
- 维护性提高
- 配管工时降低



LVM11

○用途: 各种分析、检查装置

血液、尿、免疫等的分析装置等

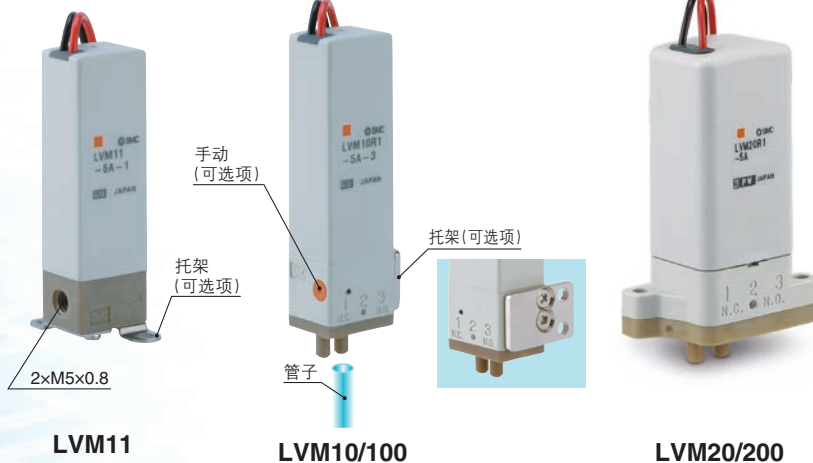
电磁阀

配管、安装形式扩展

直接配管型

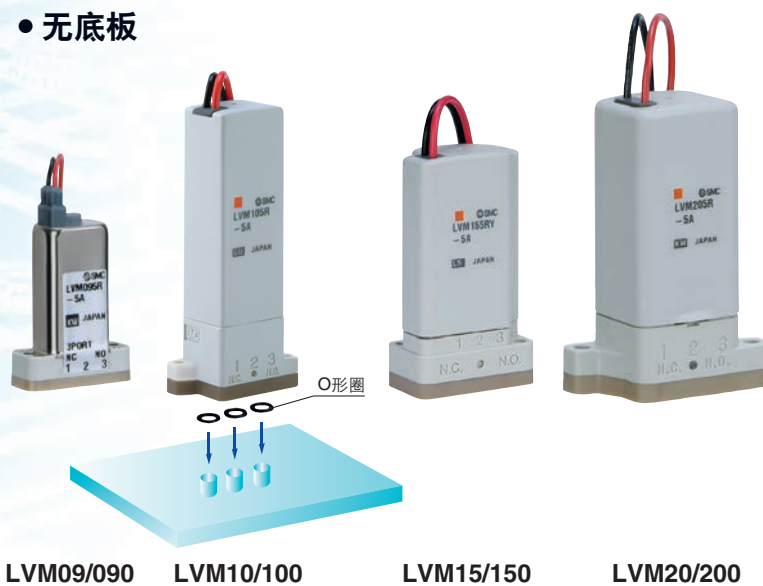
• M5内螺纹

• 管子插入型

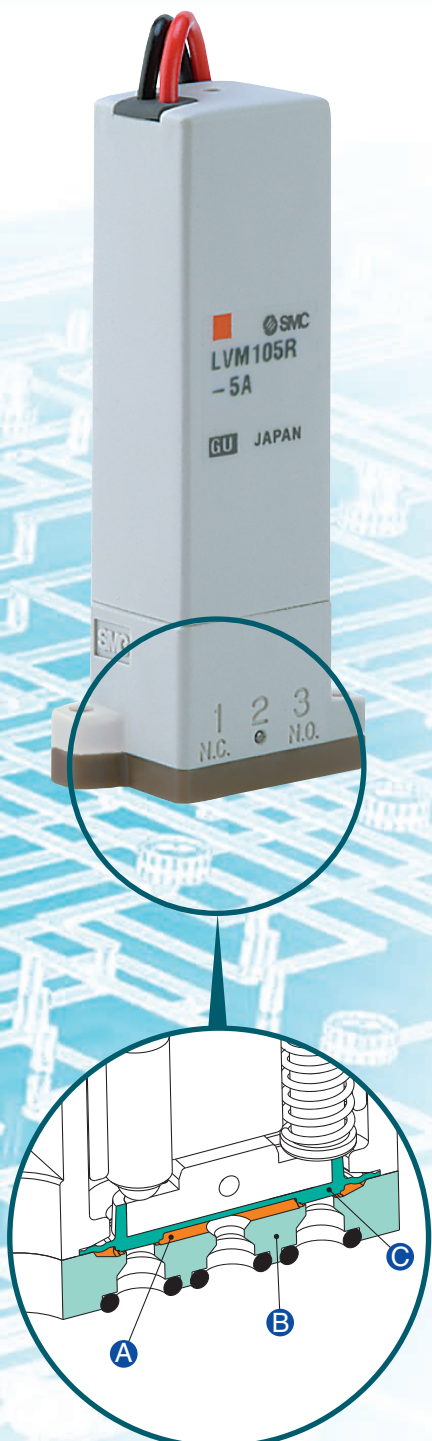


底板配管型

• 无底板



• 带底板



LVM□□□
(摇臂式)

- A 阀室内容积
- B 主体 / 底板材质*: PEEK
- C 膜片材质:
EPDM或FKM或Kalrez®

*LVM10/100底板配管型可选底板材质PFA

Kalrez®是美国E.I. du Pont de Nemours公司或其附属公司的注册商标。

系列扩展规格

	型号	阀结构	阀功能	通口数	使用压力范围	孔口直径 mm	阀宽 mm	
	LVM09R3	膜片式直动式座阀 (摇臂式)	N.C.	2	-75kPa~0.2MPa	1.1	9.5	
	LVM09R4		N.O.					
	LVM095R		万向	3				
	LVM11	膜片式直动式座阀	N.C.	2	0~0.25MPa	1.5	13	
	LVM10R1		N.C.	2	-75kPa~0.25MPa	1.4	13	
	LVM10R2		N.O.					
	LVM102R		万向	3				
	LVM10R3		N.C.	2	-75kPa~0.25MPa	1.4	13	
	LVM10R4		N.O.					
	LVM10R6		N.C.					
	LVM105R		万向	3				
	LVM15R3	膜片式直动式座阀 (摇臂式)	N.C.	2	-75kPa~0.25MPa (最大0.6MPa)	1.6 (1)	16	
	LVM15R4		N.O.					
	LVM155R		万向	3				
	LVM20R1		N.C.	2	-75kPa~0.25MPa	2	20	
	LVM20R2		N.O.					
	LVM202R		万向	3				
	LVM20R3		N.C.	2	-75kPa~0.3MPa	2	20	
	LVM20R4		N.O.					
	LVM205R		万向	3				

	流量特性				使用流体温度 °C	阀室内 容积 μL	重量 g	消耗功率 W	页
	水		空气						
	Kv[m ²]	Cv	C[dm ³ /(S·bar)]	b					
	0.015	0.018	0.06	0.2	0~50 (未冻结)	18	20	2	P.5~7
	0.034	0.04	0.13	0.22		11	30	启动 2.5 保持 1	P.8~12
	0.025	0.03	0.1	0.2		20	34	1.5	P.8~14
	0.025	0.03	0.1	0.2		20	34	1.5	
	0.034 (0.012)	0.04 (0.015)	0.13 (0.05)	0.22 (0.2)		50	45	启动 5.5 保持 1	P.15~18 ()内为高压型。
	0.055	0.065	0.23	0.27		84	80	2.5	P.19~23
	0.055	0.065	0.23	0.27		84	80	2.5	P.19~25

※Kv、Cv值依据标准JIS B 2005:1995, C和b值依据标准JIB B 8390:2000。

小型化学液用直动式2、3通电磁阀

LVM09/090 系列



型号表示方法



底板配管型
(无副板)

底板配管型

LVM 09R3 - 5 A - -

系列

记号	通口数	阀机能
09R3	2	N.C.
09R4		N.O.
095R	3	万向

● 导线长度

无记号	150mm
3	300mm
6	600mm

※功能Y1の場合不能选择无记号。

● 对应CE

无记号	无
Q	对应CE

● 线圈电压

记号	电压
5	DC24V
6	DC12V

● 接液部材质

记号	底板	膜片
A	PEEK	EPDM
B	PEEK	FKM
C	PEEK	Kalrez®

● 功能

无记号	标准型
Y1	带节电回路

规格

型号	底板配管型		
	LVM09R3	LVM09R4	LVM095R
阀结构	膜片式直动式座阀(摇臂式)		
阀机能	N.C.	N.O.	万向
通口数	2		3
使用流体 ^{注1)}	空气、水、脱离子水(纯水)、稀释液、洗净液		
使用压力范围	-75kPa~0.2MPa		
孔口直径	1.1mm		
响应时间 ^{注8)}	10ms以下(空气压时)		
泄漏量	内外部都为0(水压时)		
耐压试验压力 ^{注2)}	0.3MPa		
使用环境温度 ^{注9)}	0~50°C		
使用流体温度 ^{注9)}	0~50°C(但未冻结)		
阀室内容积 ^{注3)}	18μL		
安装方式 ^{注4)}	自由		
保护等级	相当IP40		
重量	20g		
额定电压	DC12, 24V		
允许电压变动 ^{注5)}	额定电压的±10%		
线圈绝缘种类	B种		
消耗功率 (电流值: 额定电压 24Vの場合)	标准型	2W (0.08A)	
		带省功率回路	启动
	保持		0.9W
动作声音 ^{注6)}	50dB		

注1) 使用洗净液等的场合, 应选定适合的接液部材质, 也要预先作耐化学品性的检查。

注2) 表示1分钟的气密试验, 不产生破损、龟裂的压力。

注3) 表示在减去膜片体积后的阀室内部的空间容积。

注4) 因是无液体滞留的本体设计(孔口周围的形状), 故推荐将线圈朝上垂直安装。不考虑液体滞留的场合, 安装方式是自由的。

注5) 重视响应性的场合, 请适当调整, 消除电压的负向波动。

注6) 根据本公司测定条件的值, 根据不同条件, 噪声水平有变化。

注7) 长期连续通电下使用的场合, 请参见P.26“设计、选定时的注意”的⑩项。

注8) 依据JIS B8419:2010

{环境及流体温度25°C、额定电压、最高使用压力(空气)、N.C(IN)通口加压时的值}

随着供给压力、流体、配管条件、环境温度的变化, 响应时间也可能改变。

注9) 膜片材质Kalrez®在环境及流体温度为15°C以下时在室温(≒25°C)时切换时间长很多, 请注意。

流量特性

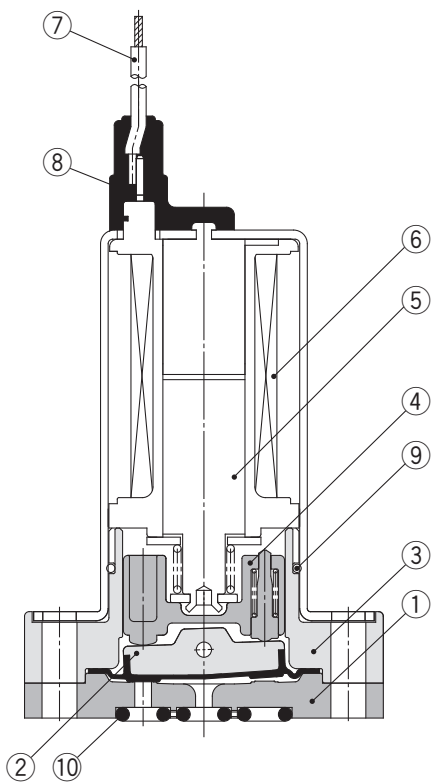
水		空气	
Kv	Cv	C	b
0.015	0.018	0.06	0.2

※Kv、Cv值依据标准JIS B 2005:1995。C、b值依据标准JIB B 8390:2000。

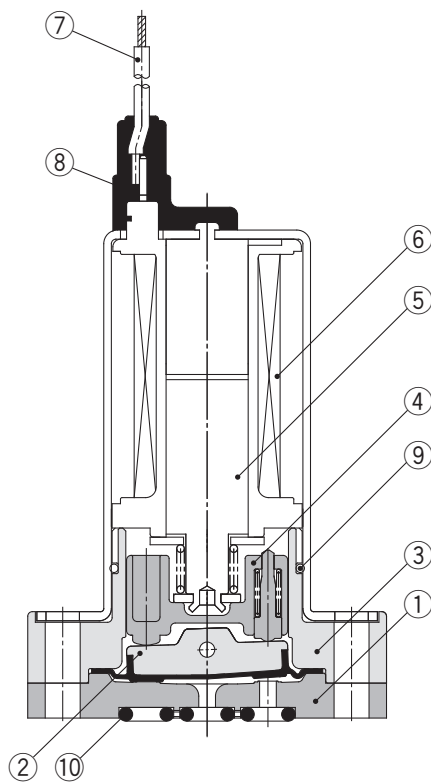
Kalrez®是美国E.I. du Pont de Nemours公司或其附属公司的注册商标。

结构图 / 底板配管型

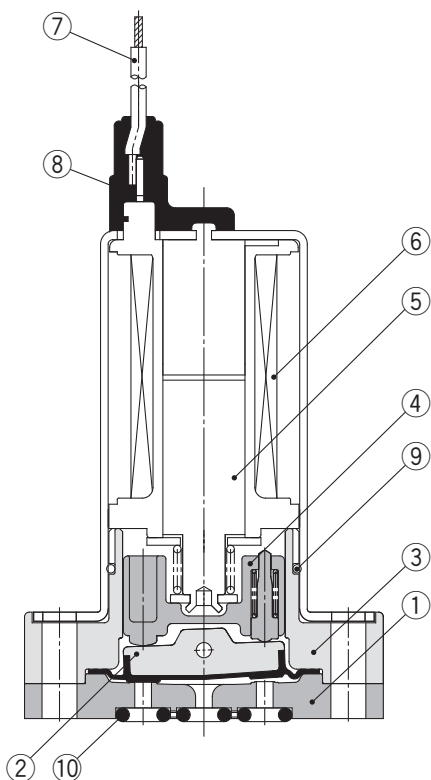
LVM09R3



LVM09R4



LVM095R



组成零部件 / LVM09R3、09R4、095R

序号	零部件名称	材质
1	底板	PEEK
2	膜片组件	EPDM, FKM, Kalrez®
3	主体	PBT
4	滑套组件	PPS, SUS
5	可动铁芯组件	—
6	线圈组件	—
7	导线	—
8	模压件	PET
9	O形圈	NBR
10	接口垫圈	EPDM, FKM, Kalrez®

Kalrez®是美国E.I. du Pont de Nemours公司或其附属公司的注册商标。

LVM09/090 系列

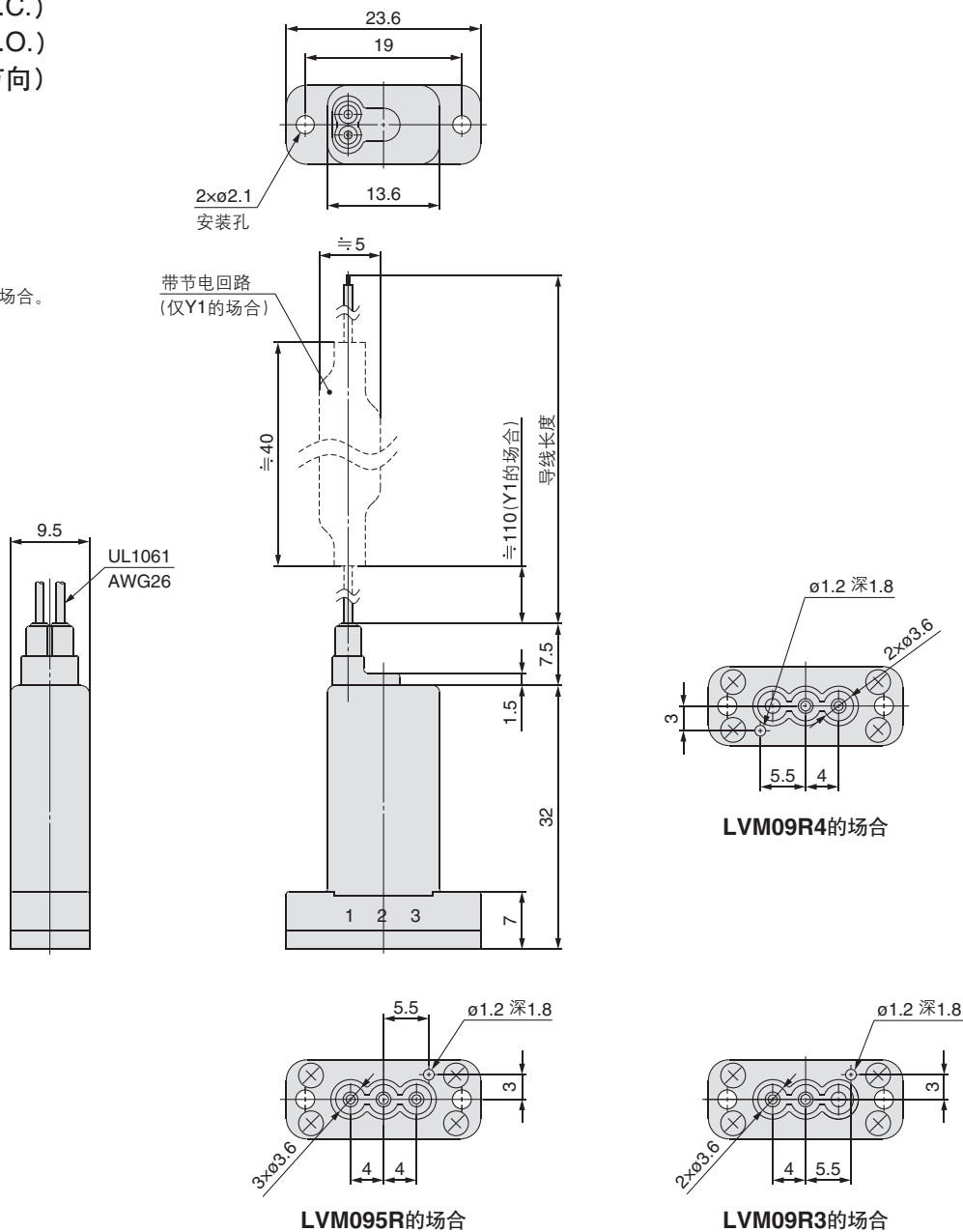
外形尺寸图 / 底板配管型

LVM09R3-□□-□(N.C.)

LVM09R4-□□-□(N.O.)

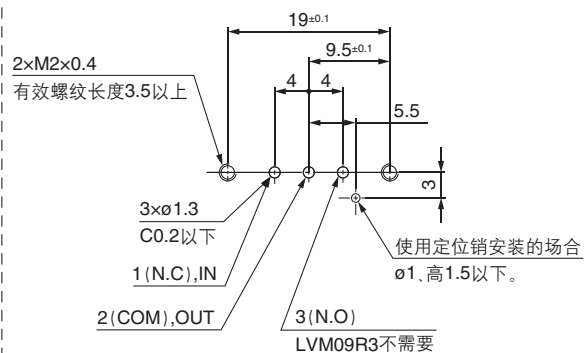
LVM095R-□□-□(万向)

※虚线表示带节电回路的情况。



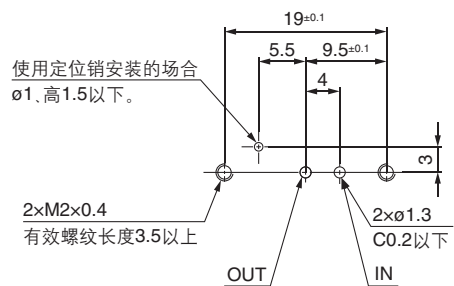
接口推荐尺寸

※表面粗糙度Rz3.2以下



LVM09R3、LVM095R

※表面粗糙度Rz3.2以下



LVM09R4

小型化学液用直动式2、3通电磁阀

LVM10/100 系列



型号表示方法

记号	通口数	阀机能	连接方式
11		N.C. 	M5内螺纹
10R1	2	N.C. 	管子插入型
10R2		N.O. 	
102R	3	万向 	

接液部材质

记号	底板	膜片
A	PEEK	EPDM
B	PEEK	FKM
C	PEEK	Kalrez®

可选项

无记号	无
1	托架
2	手控按钮
3	托架、手控按钮

※LVM11仅可选“可选项1”。

直接配管型

LVM 11 - 5 A

底板配管型

LVM 10R3 - 5 A 1

记号	通口数	阀机能
10R3		N.C.
10R4	2	N.O.
10R6		N.C.
105R	3	万向

系列

功能

无记号	标准型
Y	带节电回路

※LVM11带节电回路为标准品。

线圈电压

记号	电压
5	DC24V
6	DC12V

接液部材质

记号	底板	膜片
A	PEEK	EPDM
B	PEEK	FKM
C	PEEK	Kalrez®
E	PFA	EPDM
F	PFA	FKM
G	PFA	Kalrez®

对应CE

无记号	无
Q	对应CE

导线长度

无记号	300mm
6	600mm
10	1000mm

可选项

无记号	无
1	托架
2	手控按钮
3	托架、手控按钮

※无底板的场合，不带托架。

底板材质、口径

无记号	无底板	
1*	PVDF	M6
1U*	PVDF	1/4-28UNF
2	PFA	M6
2U	PFA	1/4-28UNF

※不能与接液部材质E、F、G组合。

Kalrez®是美国E.I. du Pont de Nemours公司或其附属公司的注册商标。

LVM10/100 系列

规格



直接配管型



直接配管型
(管子插入式)



底板配管型
(无底板)



底板配管型
(带底板)

型号	直接配管型		直接配管型(管子插入型)			底板配管型			
	LVM11	LVM10R1	LVM10R2	LVM102R	LVM10R3	LVM10R4	LVM10R6	LVM105R	
阀结构	膜片式直动式座阀		膜片式直动式座阀(摇臂式)						
阀功能	N.C.		N.C.	N.O.	万向	N.C.	N.O.	N.C.	万向
通口数	2		2		3	2			3
使用流体 ^{注1)}	空气、水、脱离子水(纯水)、稀释液、洗净液								
使用压力范围	0~0.25MPa		-75kPa~0.25MPa						
孔口直径	1.5mm		1.4mm						
响应时间 ^{注8)}	10ms以下(空气压时)								
泄漏量	内外部都为0(水压时)								
耐压试验压力 ^{注2)}	0.38MPa								
使用环境温度 ^{注9)}	0~50℃								
使用流体温度 ^{注9)}	0~50℃(但未冻结)								
阀室内容积 ^{注3)}	11μL		20μL						
安装方式 ^{注4)}	自由								
保护等级	相当IP40								
重量	30g		34g(无底板)、42g(带底板)						
额定电压	DC12, 24V								
允许电压变动 ^{注5)}	额定电压的±10%								
线圈绝缘种类	B种								
消耗功率 电流量: (额定电压 24V的场 合)	标准型		—			1.5W (0.06A)			
	带节电 回路	启动	2.5W (0.1A)						
		保持	1W						
动作声音 ^{注6)}	50dB								

注1) 使用洗净液等的场合, 应选定合适的接液部材质, 也要预先作耐化学品的检查。

注2) 表示1分钟的气密试验, 不产生破损、龟裂的压力。

注3) 表示在减去膜片体积后的阀室内部的空间容积。

注4) 因是无液体滞留的本体设计(孔口周围的形状), 所以推荐将线圈朝上垂直安装。不考虑液体滞留的场合, 安装方式是自由的。

注5) 重视响应性的场合, 请适当调整, 消除电压的负向波动。

注6) 根据本公司测定条件的值, 根据不同条件, 噪声水平有变化。

注7) 长期连续通电下使用的场合, 请参见P.26“设计、选定时的注意”的⑩项。

注8) 依据JIS B8419: 2010

{环境及流体温度25℃、额定电压、最高使用压力(空气)、N.C.(IN)通口加压时的值}

随着供给压力、流体、配管条件、环境温度的变化, 响应时间也可能改变。

注9) 膜片材质Kalrez®在环境及流体温度为15℃以下时比在室温(≈25℃)时切换时间长很多, 请注意。

流量特性

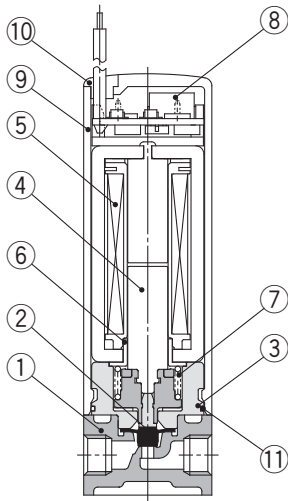
阀构造	水		空气	
	Kv	Cv	C	b
直动式座阀	0.034	0.04	0.13	0.22
摇臂式	0.025	0.03	0.1	0.2

※Kv、Cv值依据标准JIS B 2005:1995, C、b值依据标准JIB B 8390:2000。

Kalrez®是美国E.I. du Pont de Nemours公司或其附属公司的注册商标。

结构图 / 直接配管型

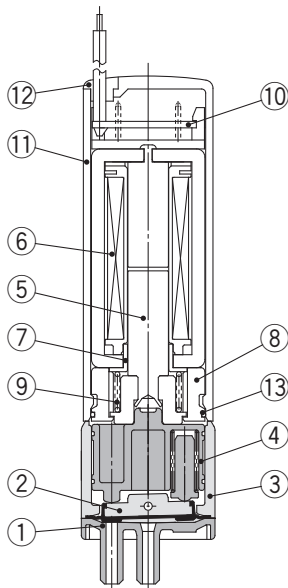
LVM11



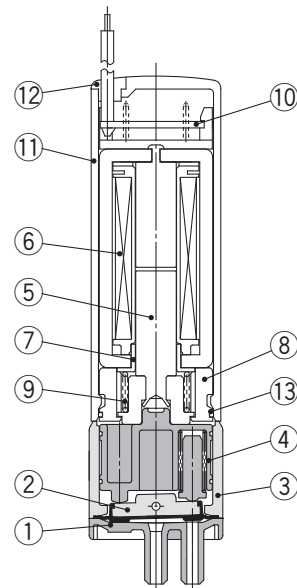
组成零部件 / LVM11

序号	零部件名称	材质
1	主体	PEEK
2	膜片组件	EPDM、FKM、Kalrez®
3	隔板	PBT
4	可动铁芯组件	SUS、POM
5	线圈组件	—
6	阀套	SUY
7	复位弹簧	SUS
8	基板组件	—
9	外壳	PBT
10	插头	NBR
11	O形圈	NBR

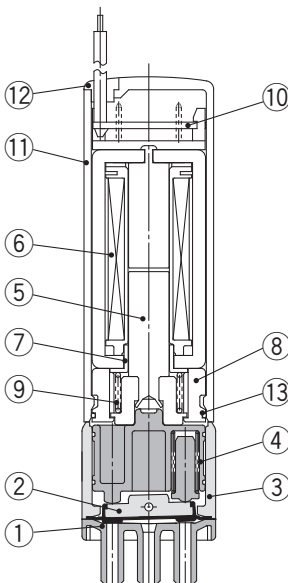
LVM10R1



LVM10R2



LVM102R



组成零部件 / LVM10R1, 10R2, 102R

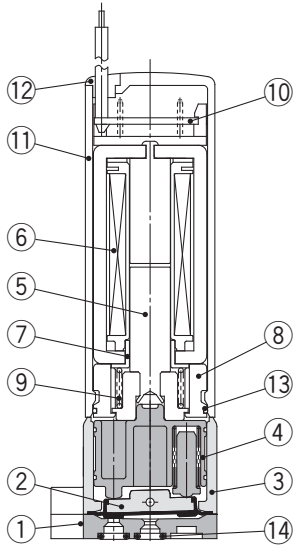
序号	零部件名称	材质
1	底板	PEEK
2	膜片组件	EPDM、FKM、Kalrez®
3	主体	PBT
4	滑套组件	PPS、SUS
5	可动铁芯组件	SUS、PBT
6	线圈组件	—
7	阀套	SUY
8	隔板	PBT
9	复位弹簧	SUS
10	基板组件	—
11	外壳	PBT
12	插头	NBR
13	O形圈	NBR

Kalrez®是美国E.I. du Pont de Nemours公司或其附属公司的注册商标。

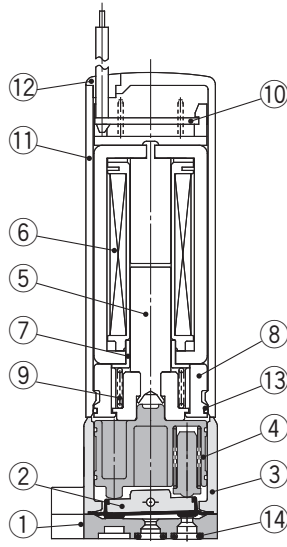
LVM10/100 系列

结构图 / 底板配管型

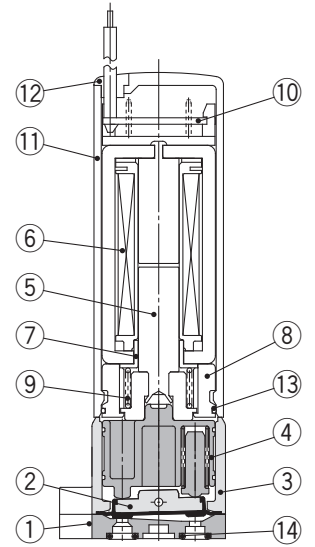
LVM10R3



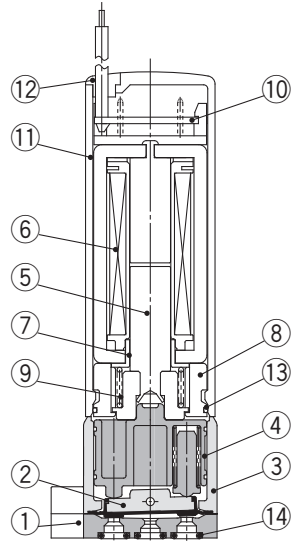
LVM10R4



LVM10R6



LVM105R



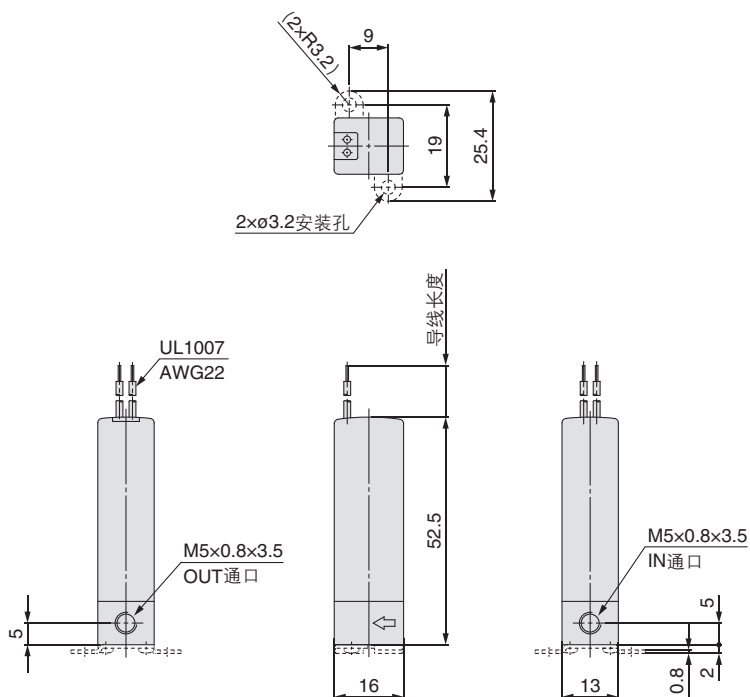
组成零部件 / LVM10R3、10R4、10R6、105R

序号	零部件名称	材质
1	底板	PEEK、PFA
2	膜片组件	EPDM、FKM、Kalrez®
3	主体	PBT
4	滑套组件	PPS、SUS
5	可动铁芯组件	SUS、PBT
6	线圈组件	—
7	阀套	SUY
8	隔板	PBT
9	复位弹簧	SUS
10	基板组件	—
11	外壳	PBT
12	插头	NBR
13	O形圈	NBR
14	O形圈	EPDM、FKM、Kalrez®

Kalrez®是美国E.I. du Pont de Nemours公司或其附属公司的注册商标。

外形尺寸图 / 直接配管型

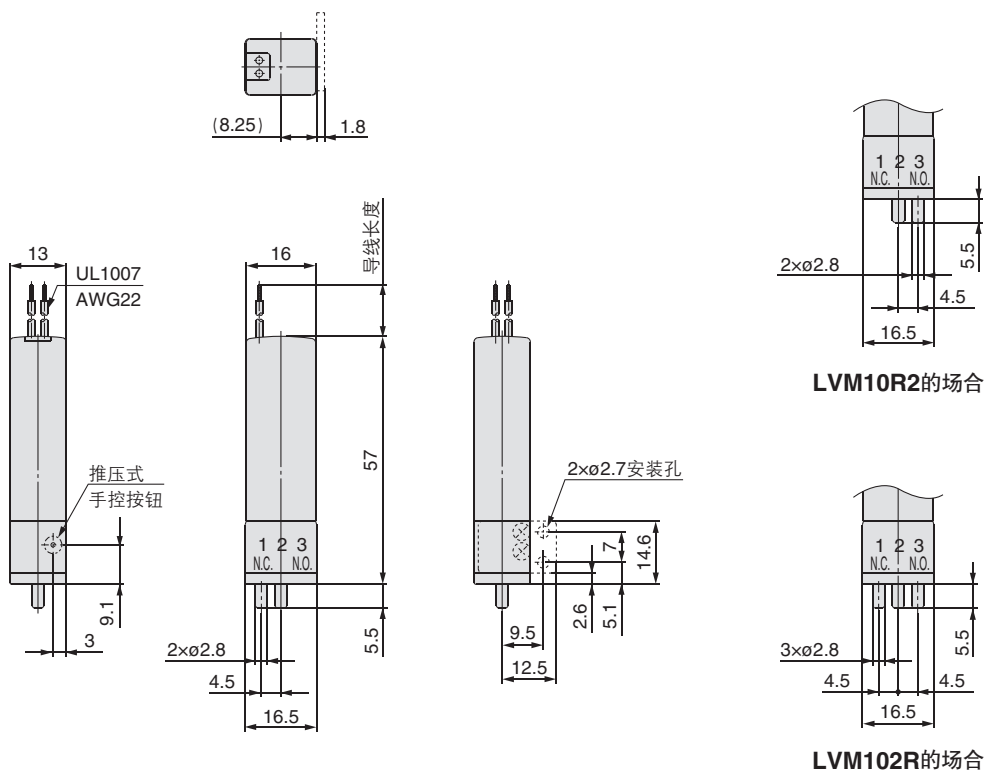
LVM11-□□-□(N.C.)



LVM10R1-□□-□(N.C.)

LVM10R2-□□-□(N.O.)

LVM102R-□□-□(万向)



※虚线表示带托架の場合。

LVM10/100 系列

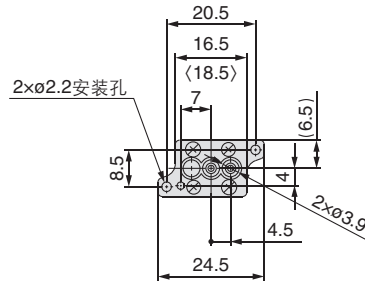
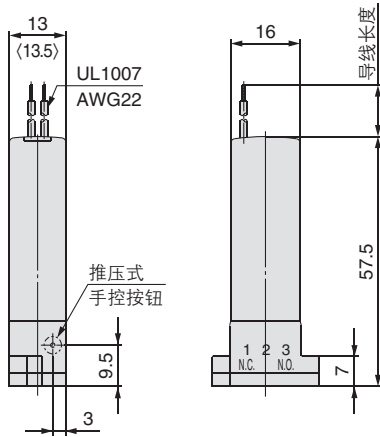
外形尺寸图 / 底板配管型

LVM10R3-□□-□(N.C.)

LVM10R4-□□-□(N.O.)

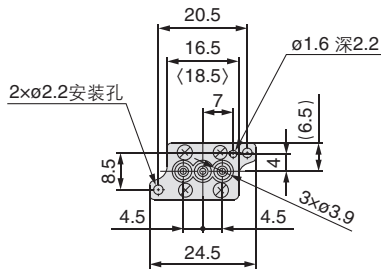
LVM10R6-□□-□(N.C.)

LVM105R-□□-□(万向)

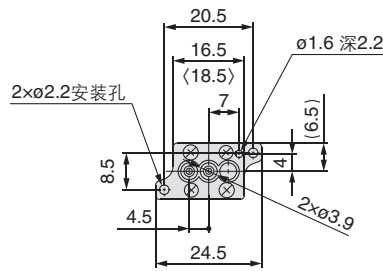


LVM10R4の場合

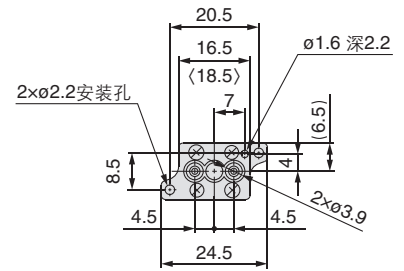
※〈 〉内尺寸表示底板材质PFA(接液部材质「E、F、G」)の場合。
底板材质PFA(接液材质「E、F、G」)の場合没有 $\phi 1.6$ 的定位用孔。



LVM105Rの場合



LVM10R3の場合

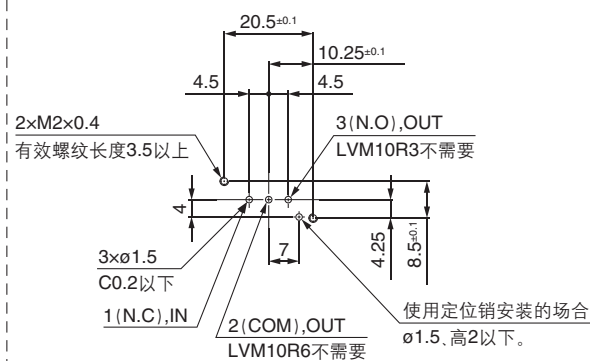


LVM10R6の場合

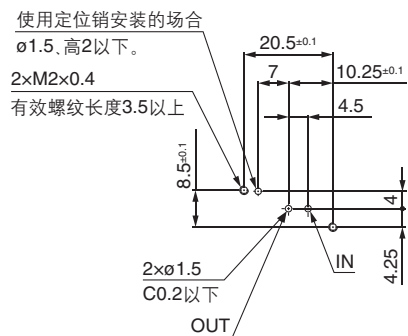
接口推荐尺寸

※表面粗糙度Rz3.2以下

※表面粗糙度Rz3.2以下



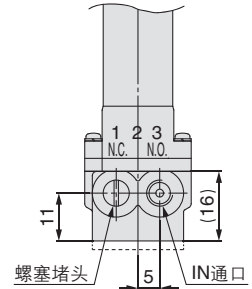
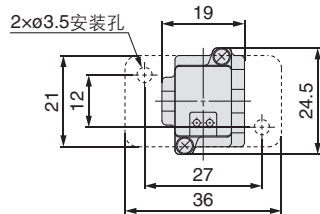
LVM10R3、LVM10R6、LVM105R



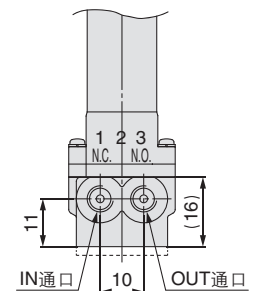
LVM10R4

外形尺寸图 / 底板配管型

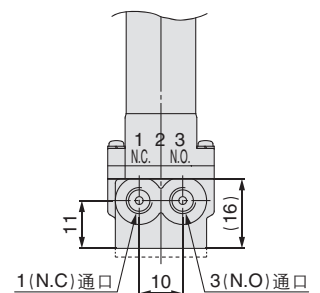
- LVM10R3-□□□-□(N.C.)
- LVM10R4-□□□-□(N.O.)
- LVM10R6-□□□-□(N.C.)
- LVM105R-□□□-□(万向)



LVM10R4の場合

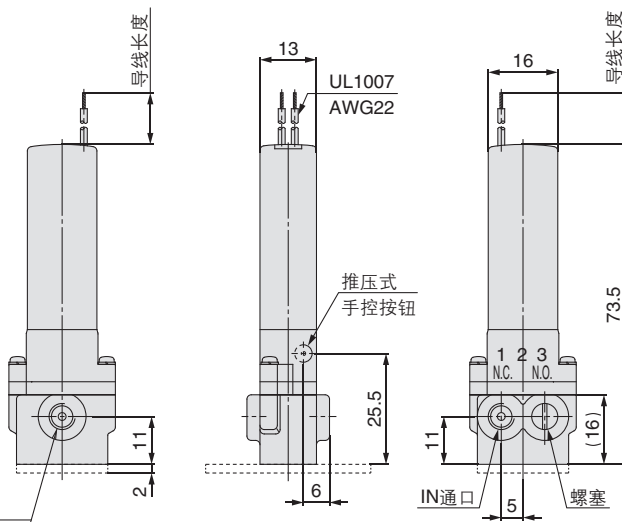


LVM10R6の場合

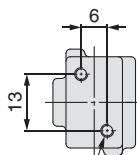


LVM105Rの場合

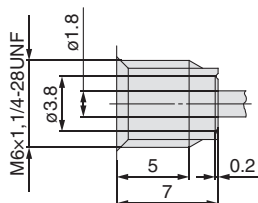
※虚线表示带托架の場合。



- 3×M6×1,1/4-28UNF
- OUT通口 (LVM10R3, 10R4)
- 2(COM)通口 (LVM105R)
- 螺塞堵头 (LVM10R6)



2×M3×0.5螺纹长5
直接安装用



螺纹部详细

小型化学液用直动式2、3通电磁阀

LVM15/150 系列



[可选项]



底板配管型
(无底板)

底板配管型
(带底板)

型号表示方法

底板配管型

LVM 15R3 Y - 5 A 1 - [] - []

系列

记号	通口数	阀机能	
15R3	2	N.C.	
15R4		N.O.	
155R	3	万向	

●底板材质、口径

无记号	无底板	
1	M6	PVDF
1U	1/4-28UNF	PVDF

●导线长度

无记号	300mm
6	600mm
10	1000mm

●线圈电压

记号	电压
5	DC24V
6	DC12V

●接液部材质

记号	底板	膜片
A	PEEK	EPDM
B	PEEK	FKM
C	PEEK	Kalrez®

●功能

记号	规格
Y	标准型(带节电回路)
HY	高压型(带节电回路)

●对应CE

无记号	无
Q	对应CE

规格

型号	底板配管型		
	LVM15R3	LVM15R4	LVM155R
阀结构	膜片式直动式座阀(摇臂式)		
阀机能	N.C.	N.O.	万向
通口数	2		
使用流体 ^{注1)}	空气、水、脱离子水(纯水)、稀释液、洗净液		
使用压力范围	-75kPa~0.25MPa[最大0.6MPa ^{注8)}		
孔口直径	1.6mm[1mm]		
响应时间 ^{注9)}	15ms以下(空气压时)		
泄漏量	内外部都为0(水压时)		
耐压试验压力 ^{注2)}	0.38MPa[0.9MPa]		
使用环境温度 ^{注10)}	0~50°C		
使用流体温度 ^{注10)}	0~50°C(但未冻结)		
阀室内容积 ^{注3)}	50μL		
安装方式 ^{注4)}	自由		
保护等级	相当IP40		
重量	45g(无底板)、56g(带底板)		
额定电压	DC12,24V		
允许电压变动 ^{注5)}	额定电压的±10%		
线圈绝缘种类	B种		
消耗功率 (电流值:额定电压24Vの場合)	启动	5.5W(0.23A)	
	保持	1W	
动作声音 ^{注6)}	60dB		

注1) 使用洗净液等的场合, 应选定合适的接液部材质, 此外, 也要预先作耐化学品性的检查。

注2) 表示1分钟的气密试验, 不产生破损、龟裂的压力。

注3) 表示在减去膜片体积后的阀室内部的空间容积。

注4) 因是无液体滞留的自体设计(孔口周围的形状), 所以推荐将线圈朝上垂直安装, 不考虑液体滞留的场合, 安装方式是自由的。

注5) 重视响应性的场合, 请适当调整, 消除电压的负向波动。

注6) 根据本公司测定条件的值, 根据不同条件、噪声水平有变化。

注7) 长期连续通电下使用的场合, 请参见P.26“设计、选定时的注意”的⑩项。

注8) 高压型也可于-75kPa以上使用, 不过设定最高使用压力时请使压力差在0.6MPa以下。

例) -50kPa下使用时, 最高使用压力不要超过0.55MPa。

注9) 依据JIS B8419, 2010

[]内为高压型

[]内为高压型

注10) 膜片材质Kalrez®在环境及流体温度为15°C以下时比在室温(≈25°C)时切换时间长很多, 请注意。

流量特性

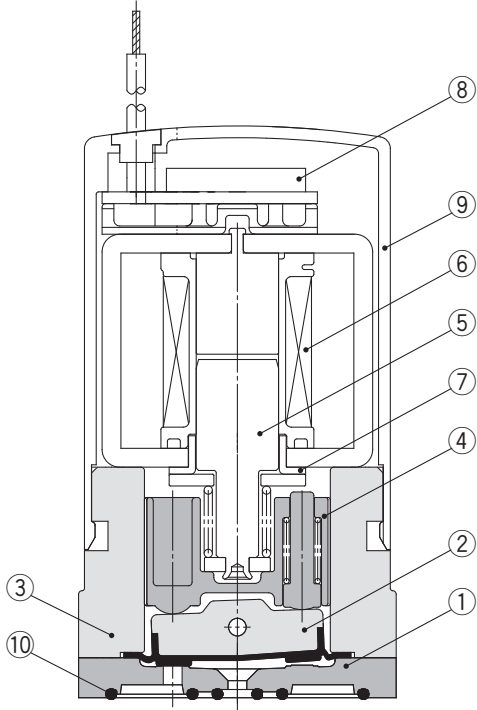
水		空气	
Kv	Cv	C	b
0.034	0.04	0.13	0.22
[0.012]	[0.015]	[0.05]	[0.2]

[]内为高压型
※Kv、Cv值依据标准JIS B 2005:1995, C、b值依据标准JIB B 8390:2000。

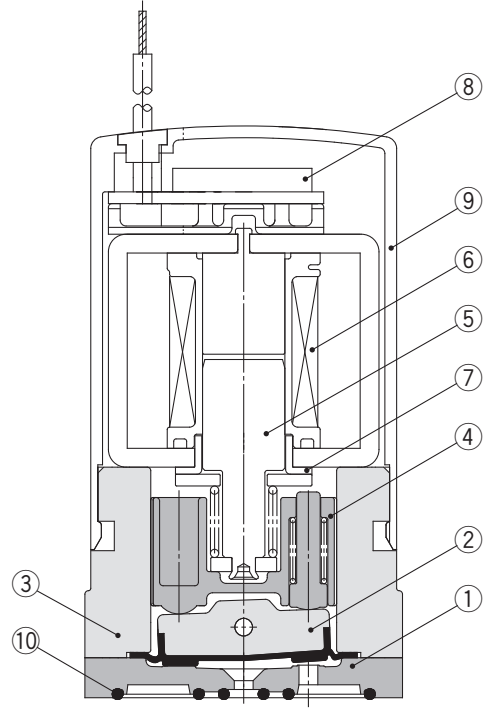
[]内为高压型

结构图 / 底板配管型

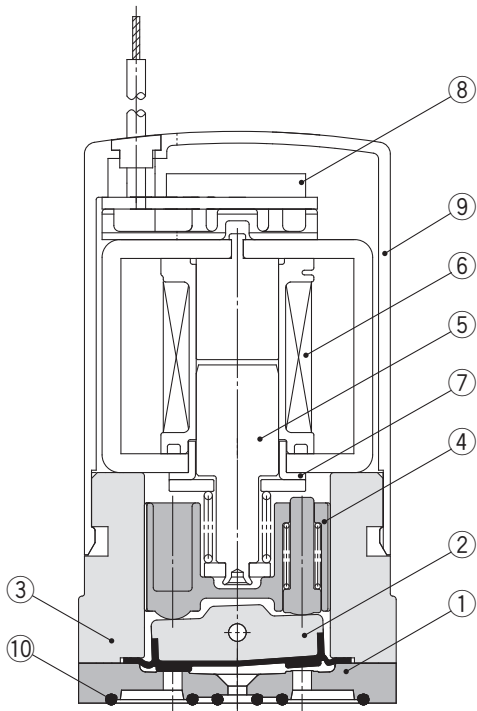
LVM15R3



LVM15R4



LVM155R



组成零部件 / LVM15R3、15R4、155R

序号	零部件名称	材质
1	底板	PEEK
2	膜片组件	EPDM、FKM、Kalrez®
3	主体	PBT
4	滑套组件	PPS、SUS
5	可动铁芯组件	—
6	线圈组件	—
7	阀套	SUY
8	基板组件	—
9	外壳	PBT
10	接口垫圈	EPDM、FKM、Kalrez®

Kalrez®是美国E.I. du Pont de Nemours公司或其附属公司的注册商标。

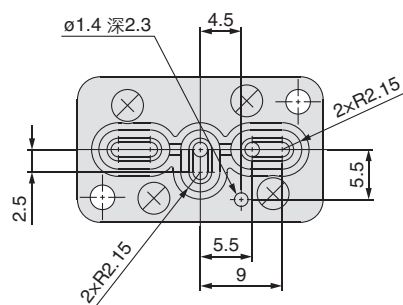
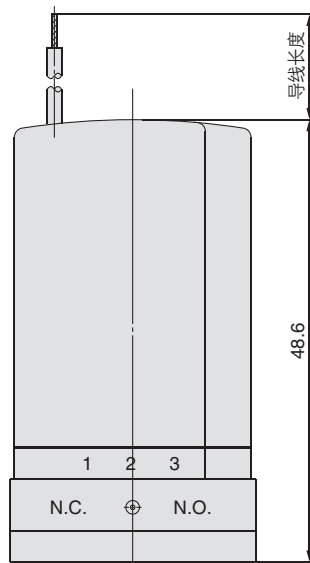
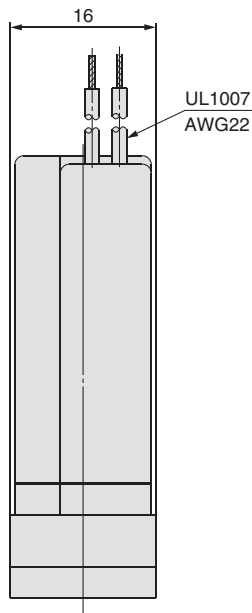
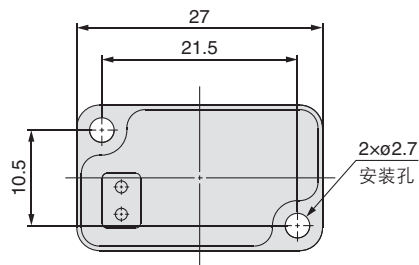
LVM15/150 系列

外形尺寸图 / 底板配管型

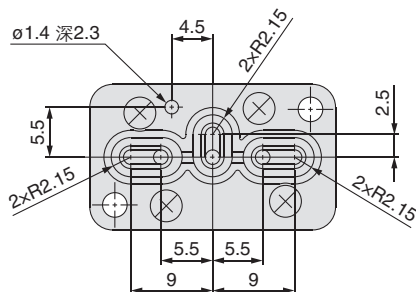
LVM15R3Y-□□-□(N.C.)

LVM15R4Y-□□-□(N.O.)

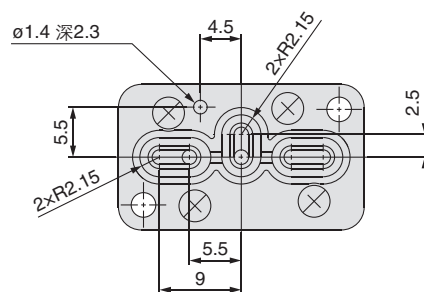
LVM155RY-□□-□(万向)



LVM15R4の場合



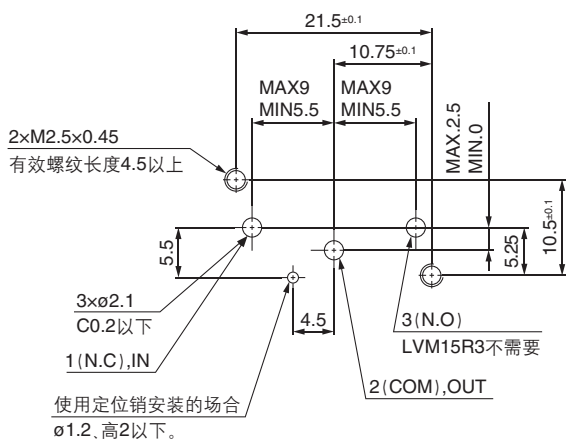
LVM155Rの場合



LVM15R3の場合

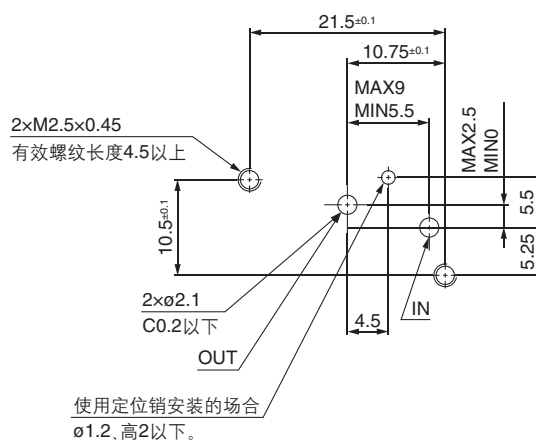
接口推荐尺寸

※表面粗糙度Rz3.2以下



LVM155R, LVM15R3

※表面粗糙度Rz3.2以下



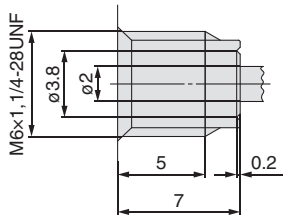
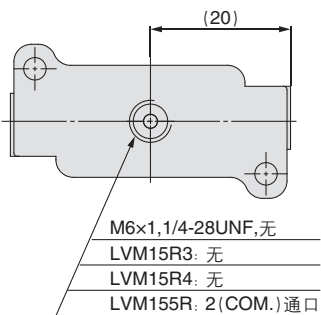
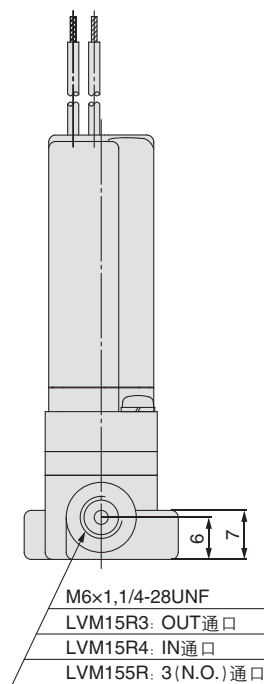
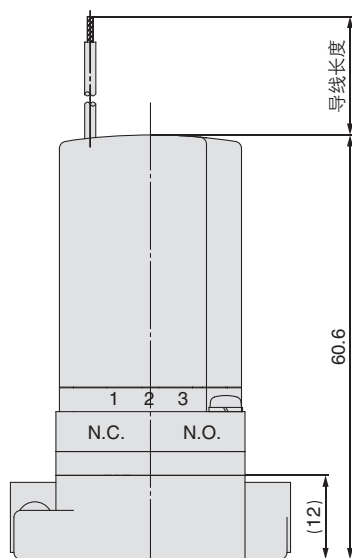
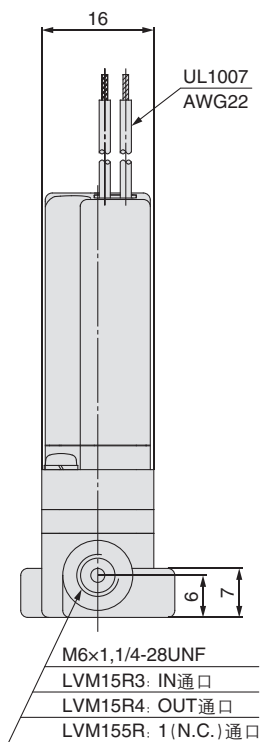
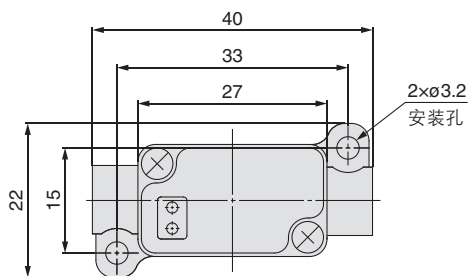
LVM15R4

外形尺寸图 / 底板配管型

LVM15R3Y-□□□-□(N.C.)

LVM15R4Y-□□□-□(N.O.)

LVM155RY-□□□-□(万向)



螺纹部详细

小型化学液用直动式2、3通电磁阀

LVM20/200 系列



型号表示方法

[可选项]



直接配管型
(管子插入型)

底板配管型
(无底板)

底板配管型
(带底板)

记号	通口数	阀机能	
20R1	2	N.C.	
20R2		N.O.	
202R	3	万向	

直接配管型

LVM 20R1 - 5 A

底板配管型

LVM 20R3 - 5 A 1

记号	通口数	阀机能	
20R3	2	N.C.	
20R4		N.O.	
205R	3	万向	

系列

功能

无记号	标准型
Y	带节电回路

线圈电压

记号	电压
5	DC24V
6	DC12V

接液部材质

记号	底板	膜片
A	PEEK	EPDM
B	PEEK	FKM
C	PEEK	Kalrez®

对应CE

无记号	无
Q	对应CE

导线长度

无记号	300mm
6	600mm
10	1000mm

底板材质、口径

无记号	无底板	
1	Rc1/8	PVDF
1F	G1/8	PVDF
1N	NPT1/8	PVDF

Kalrez®是美国E.I. du Pont de Nemours公司或其附属公司的注册商标。

规格

型号	直接配管型(管子插入型)			底板配管型		
	LVM20R1	LVM20R2	LVM20R	LVM20R3	LVM20R4	LVM205R
阀结构	膜片式直动式座阀(摇臂式)					
阀功能	N.C.	N.O.	万向	N.C.	N.O.	万向
通口数	2		3	2		3
使用流体 ^{注1)}	空气、水、脱离子水(纯水)、稀释液、洗净液					
使用压力范围	-75kPa~0.25MPa			-75kPa~0.3MPa		
孔口直径	2mm					
响应时间 ^{注8)}	20ms以下(空气压时)					
泄漏量	内外部都为0(水压时)					
耐压试验压力 ^{注2)}	0.38MPa			0.45MPa		
使用环境温度 ^{注9)}	0~50℃					
使用流体温度 ^{注9)}	0~50℃(但未冻结)					
阀室内容积 ^{注3)}	84μL					
安装方式 ^{注4)}	自由					
保护等级	相当IP40					
重量	80g			80g(无底板)、94g(带底板)		
额定电压	DC12, 24V					
允许电压变动 ^{注5)}	额定电压的±10%					
线圈绝缘种类	B种					
消耗功率电流值: (额定电压24V的 场合)	标准型		2.5W (0.1A)			
	带节电回路	启动	4W (0.17A)			
		保持	0.6W			
动作声音 ^{注6)}	60dB					

注1) 使用洗净液等的场合, 应选定合适的接液部材质, 也要预先作耐化学品性的检查。

注2) 表示1分钟的气密试验, 不产生破损、龟裂的压力。

注3) 表示在减去膜片体积后的阀室内部的空间容积。

注4) 因是无液体滞留的阀体设计(孔口周围的形状), 所以推荐将线圈朝上垂直安装。不考虑液体滞留的场合, 安装方式是自由的。

注5) 重视响应性的场合, 请适当调整, 消除电压的负向波动。

注6) 根据本公司测定条件的值, 根据不同条件, 噪声水平有变化。

注7) 长期连续通电下使用的场合, 请参见P.26“设计、选定时的注意”的⑩项。

注8) 依据JIS B8419: 2010

{环境及流体温度25℃、额定电压、最高使用压力(空气)、N.C(IN)通口加压时的值}

随着供给压力、流体、配管条件、环境温度的变化, 响应时间也可能改变。

注9) 膜片材质Kalrez®在环境及流体温度为15℃以下时比在室温(≈25℃)时切换时间长很多, 请注意。

流量特性

水		空气	
Kv	Cv	C	b
0.055	0.065	0.23	0.27

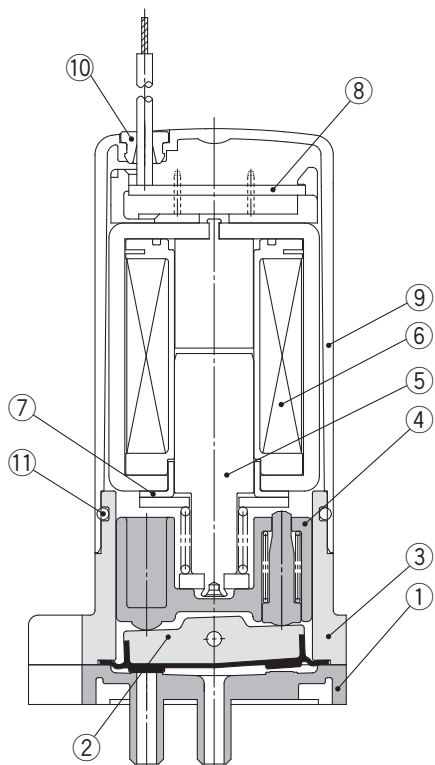
※Kv、Cv值依据标准JIS B 2005:1995, C、b值依据标准 JIB B 8390:2000。

Kalrez®是美国E.I. du Pont de Nemours公司或其附属公司的注册商标。

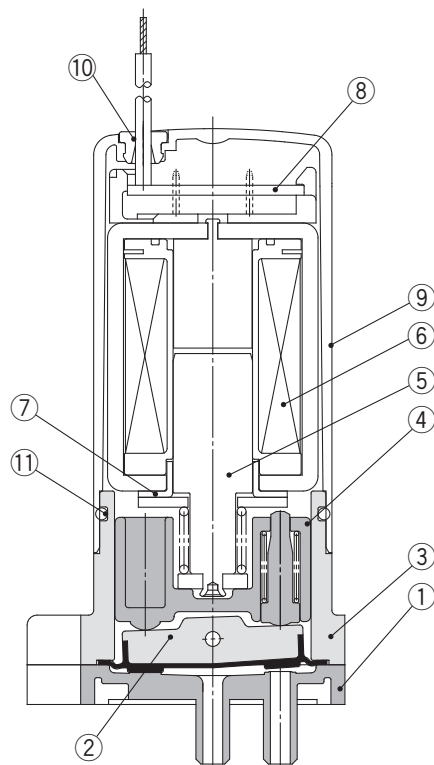
LVM20/200 系列

结构图 / 直接配管型

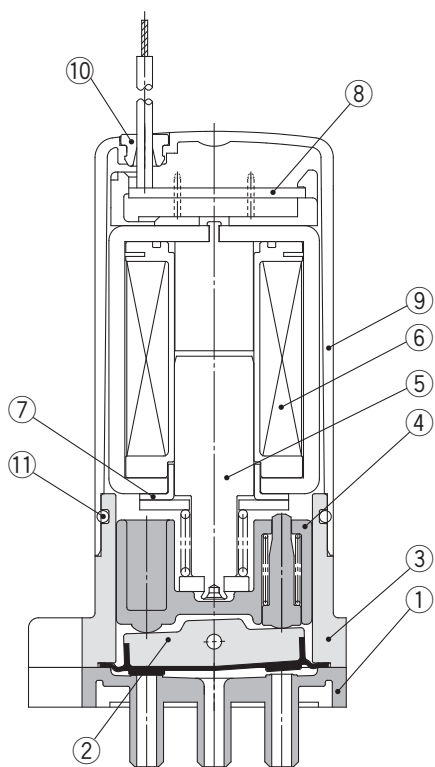
LVM20R1



LVM20R2



LVM202R



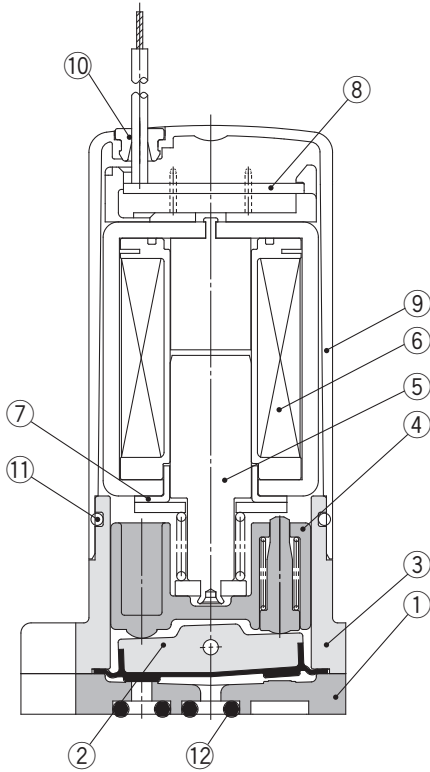
组成零部件 / LVM20R1、20R2、202R

序号	零部件名称	材质
1	底板	PEEK
2	膜片组件	EPDM、FKM、Kalrez®
3	主体	PBT
4	滑套组件	PPS、SUS
5	可动铁芯组件	—
6	线圈组件	—
7	阀套	SUY
8	基板组件	—
9	外壳	PBT
10	堵头	NBR
11	O形圈	NBR

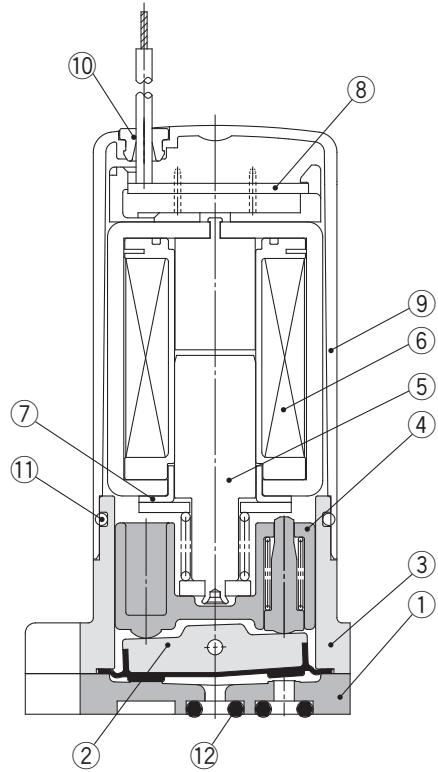
Kalrez®是美国E.I. du Pont de Nemours公司或其附属公司的注册商标。

结构图 / 底板配管型

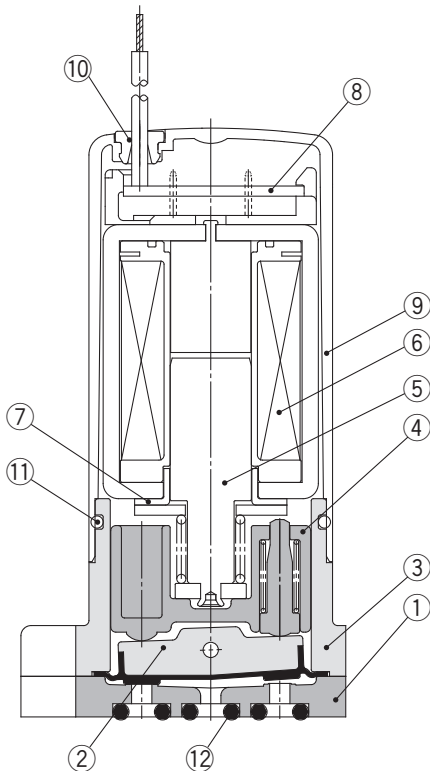
LVM20R3



LVM20R4



LVM205R



组成零部件 / LVM20R3、20R4、205R

序号	零部件名称	材质
1	底板	PEEK
2	膜片组件	EPDM, FKM, Kalrez®
3	主体	PBT
4	滑套组件	PPS, SUS
5	可动铁芯组件	—
6	线圈组件	—
7	阀套	SUY
8	基板组件	—
9	外壳	PBT
10	堵头	NBR
11	O形圈	NBR
12	O形圈	EPDM, FKM, Kalrez®

Kalrez®是美国E.I. du Pont de Nemours公司或其附属公司的注册商标。

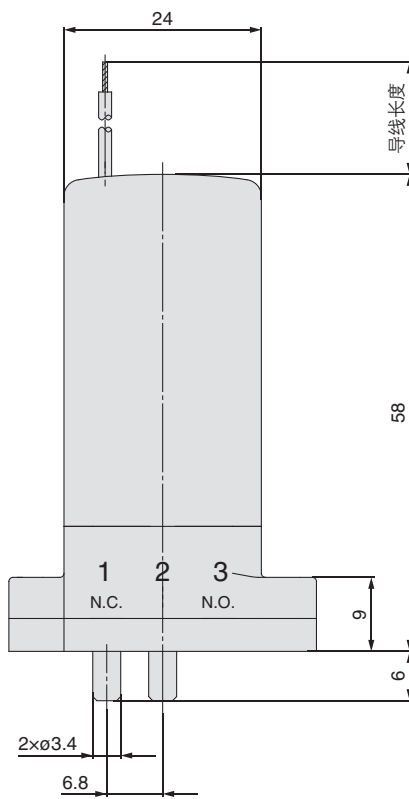
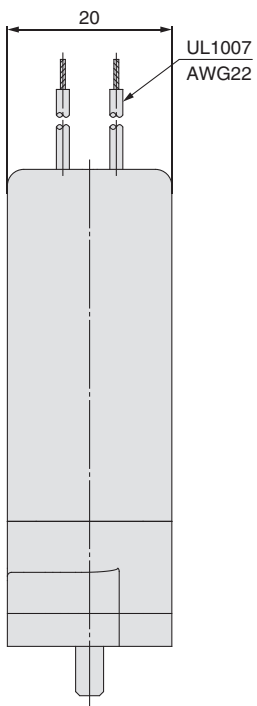
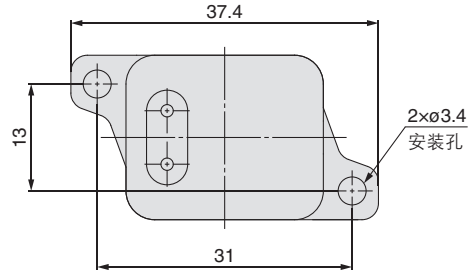
LVM20/200 系列

外形尺寸图 / 直接配管型

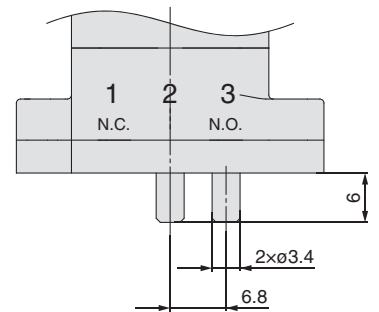
LVM20R1-□□-□(N.C.)

LVM20R2-□□-□(N.O.)

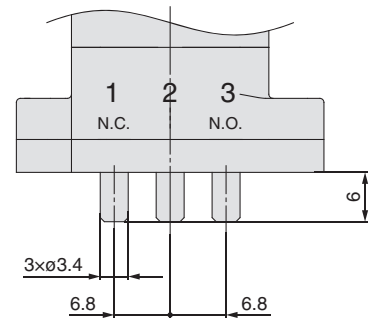
LVM202R-□□-□(万向)



LVM20R1の場合



LVM20R2の場合



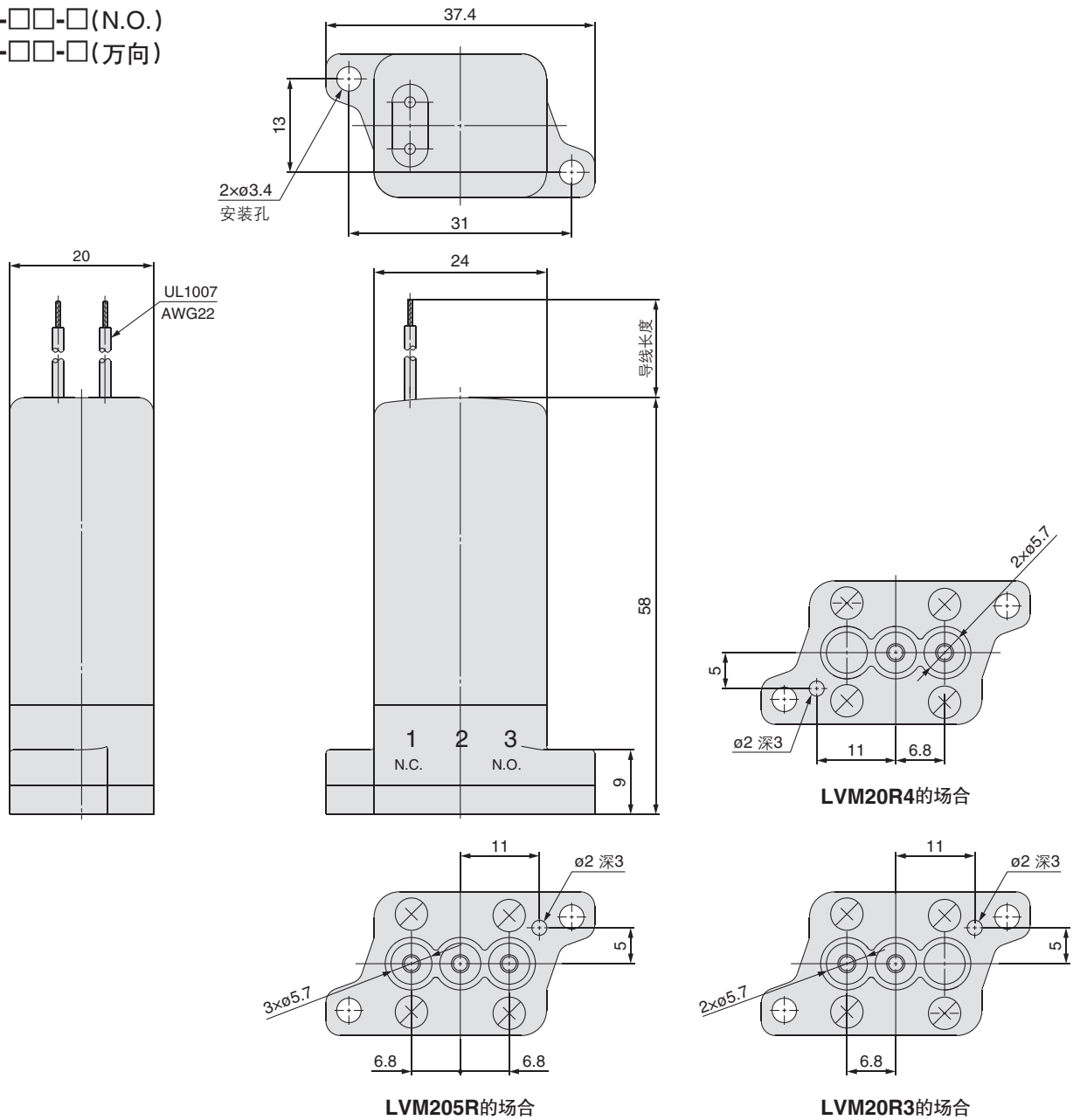
LVM202Rの場合

外形尺寸图 / 底板配管型

LVM20R3-□□-□(N.C.)

LVM20R4-□□-□(N.O.)

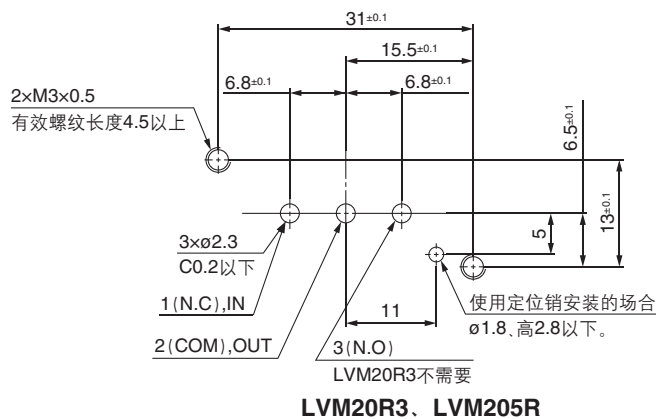
LVM205R-□□-□(万向)



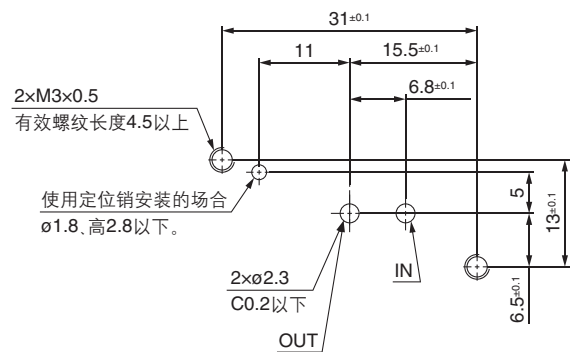
接口推荐尺寸

※表面粗糙度Rz3.2以下

※表面粗糙度Rz3.2以下



LVM20R3、LVM205R



LVM20R4

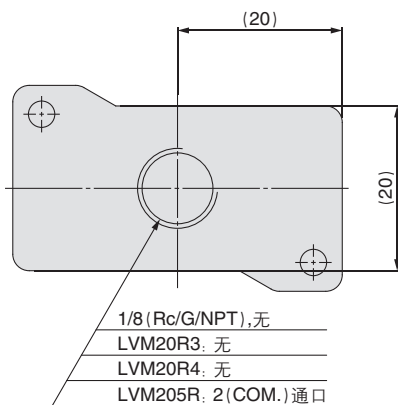
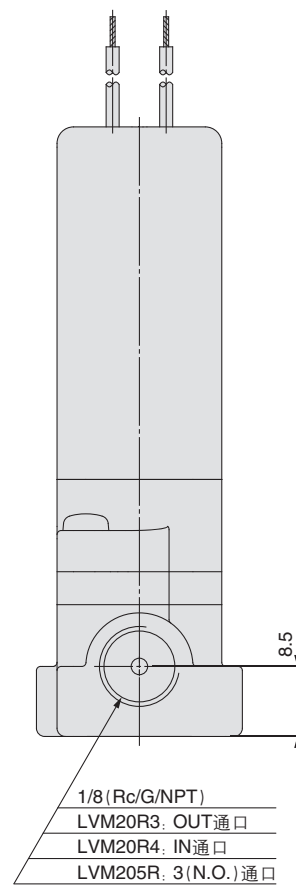
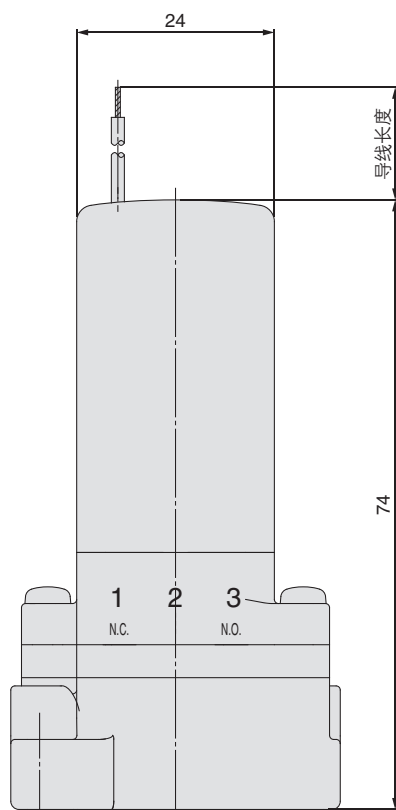
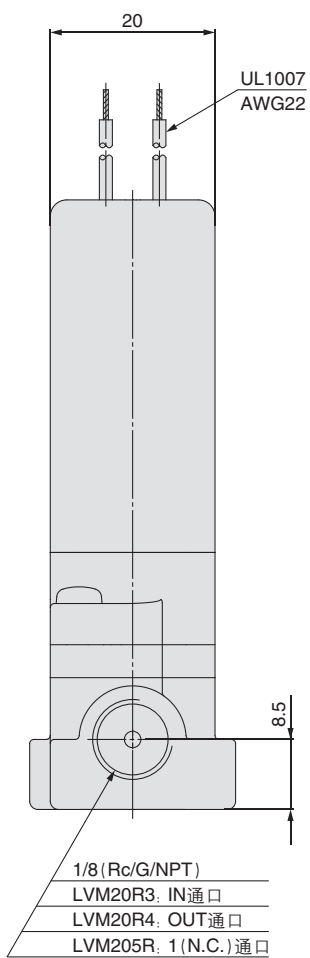
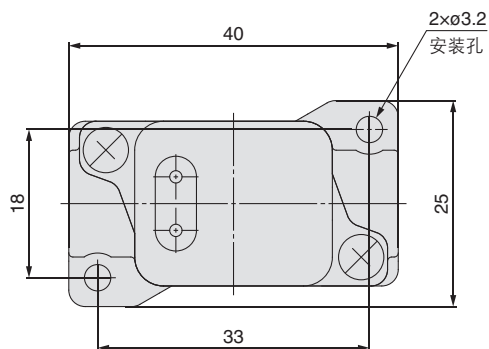
LVM20/200 系列

外形尺寸图 / 底板配管型

LVM20R3-□□□-□(N.C.)

LVM20R4-□□□-□(N.O.)

LVM205R-□□□-□(万向)





LVM 系列 产品单独注意事项①

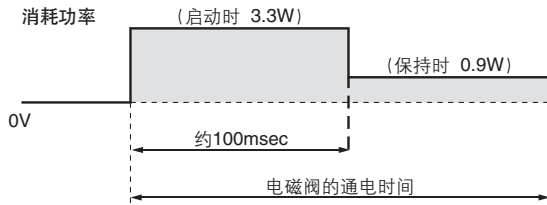
使用前必读。规格以外的场合，请向本公司确认。

设计、选定时的注意事项

警告

- ①通过机器直接连接到人体，可能对人体生命有危险的场合不能使用。
- ②确认规格
要充分考虑用途、流体、环境及其他的使用条件，在本样本记载的规格范围内使用。
- ③关于使用流体
产品构成材料及使用流体是否适合，必须确认后再使用。
- ④确保维护空间
请确保维护点检时必要的空间。
- ⑤流体压力范围
供给的流体压力应在允许压力范围内使用。
- ⑥关于环境
在允许环境温度范围内使用。
另外，产品外表面上未附着腐蚀性气体、液体才可使用。
- ⑦关于防静电对策
流体引起静电的场合，对静电要采取对策。
- ⑧压力(含真空)保持
因本电磁阀有泄漏，保持压力容器内的压力(含真空)等用途不能使用。
- ⑨不能用作紧急切断阀等。
本电磁阀不是为紧急切断阀等确保安全用的阀而设计的。这种系统的场合，应采取其他确保安全的手段。
- ⑩长期连续通电
电磁阀长期连续通电的场合，为了降低线圈的发热量，可使用带节电回路的阀。

节电回路波形(例)



※上記图形的消耗功率是LVM09/090的场合。
※LVM15/150的带节电回路为标准品。
※LVM10/100的启动时间为50msec。

无节电回路的场合，一旦电磁阀长时间连续通电，由于线圈发热，温度上升，电磁阀的性能降低及寿命降低，可能会给附近周边机器带来恶劣影响。因此，长期连续通电的情况，电磁阀的表面温度应在70℃以下，可安装风扇等散热装置。

下表是单体阀连续通电，表面温度在70℃以下时的大致条件。

系列	LVM09/090	LVM10/100	LVM20/200
连续通电时间	5分钟以下	30分钟以下	30分钟以下
Duty比	50%以下		
环境温度	25℃以下		
节电回路	无		

※Duty比: ON时间 / (ON时间 + OFF时间)
※LVM15/150的场合带节电回路是标准品。

另外，电磁阀安装在控制箱内等的场合，限制在规定温度范围内，则应安装风扇等散热装置。特别是集装箱相邻3位以上同时长期连续通电、温度上升变快，更应注意。

①低温环境

在环境及流体温度为15℃以下时比在室温(≒25℃)时切换时间长很多，请注意。膜片材质: Kalrez®

Kalrez®是美国E.I. du Pont de Nemours公司或其附属公司的注册商标。

选定

注意

泄漏电压

将泄漏电压控制在额定电压的2%之内。如果超过此值，电磁阀可能不会关闭。

安装

注意

①严格遵守螺纹紧固力矩

使用以下紧固力矩安装电磁阀。

底板配管型的紧固力矩

位置	对象型号	螺纹尺寸	适合紧固力矩 N·m
底板配管型 本体安装	LVM09R3、09R4、095R	M2	0.1~0.14
	LVM10R3、10R4、10R6、105R	M2	0.15~0.2
	LVM15R3Y、15R4Y、155RY	M2.5	0.25~0.35
	LVM20R3、20R4、205R	M3	0.4~0.6

②请将电磁阀安装在水平面上。

对象型号: 全型号

③请务必清除电磁阀安装表面上的灰尘等。而且，安装表面的表面粗糙度应为Rz3.2或以下。

对象型号: 底板配管型

④让阀并排使用的场合，阀的间距应大于下记尺寸。

系列	LVM09/090	LVM10/100	LVM15/150	LVM20/200
阀间距	10.5	14	17	21

对象型号: 全型号

警告

⑤泄漏量增大，元件不能正常动作的场合不要使用。

正确安装后，要进行合适性的功能检查、泄漏检查。

⑥因是无液体滞留的本体设计(孔口周围的形状)，故推荐将线圈朝上垂直安装。

不考虑液体滞留的场合，安装方式是自由的。



LVM 系列 产品单独注意事项②

使用前必读。规格以外的场合，请向本公司确认。

配管

注意

①配管前的处置

配管前进行吹气或洗净除去管内的灰尘等。

②电磁阀直接配管的场合，将管子垂直牢固插入管接头上。

使用管子从下表选择。

对象型号	管子内径	管子外径(安装后)
LVM10R1、10R2、102R	φ2.5以下	φ4.5以下
LVM20R1、20R2、202R	φ3.1以下	φ6.8以下

另外，管子的材质不同，装着力(保持力)不同，泄漏、牢固性在使用前必须确认没有问题。

配管后，管子上不得受拉伸、压缩、弯曲等外力。

管接头上一旦受20N以上的外力会导致泄漏。

③配管很长或根据使用条件，管道可能会晃动，导致电磁阀的管子插入部分破损，使管子脱落。

在上述场合，请固定管子。

④在电磁阀上配管接头时，请根据接头的密封构造(形状)和材质等施工方法和紧固力矩值等变化，使用接头制造商的推荐方法，请确认注意事项，务必进行漏气确认。

下表是本公司KQ系列等的紧固方法。

对象型号	位置	螺纹尺寸	紧固方法	紧固力矩 N·m (参考值)
LVM11	主体本体	M5	手拧后，紧固工具增拧 1/6~1/4圈	材质PEEK: 0.5~0.7
LVM10R3, 10R4, 10R6, 105R	底板配管型 底板本体	M6或1/4-28UNF	手拧后，紧固工具增拧 1/6~1/4圈	材质PVDF的场合: 0.6~0.8 材质PFA的场合: 0.2~0.25
LVM15R3Y, 15R4Y, 155RY		M6或1/4-28UNF	手拧后，紧固工具增拧 1/6~1/4圈	材质PVDF: 0.6~0.8
LVM20R3, 20R4, 205R		Rc1/8或NPT1/8	约紧固4圈	材质PVDF: 0.5~0.6
		G1/8	手拧后，紧固工具增拧 1/3~1/2圈	材质PVDF: 0.4~0.6

配线

注意

①电气回路采取触点上不发生自激振动的回路。

②电压在额定电压的±10%的范围内使用。

但响应性重要场合，请适当调整，消除电压的负向波动。

③施加电压不得错误。

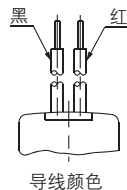
这会成为动作不良及线圈烧损的原因。

④导线上不要施加10N以上的外力进行配线。

以防止断线等。

⑤带节电回路的场合，电气连接有极性。

接线是红(+)、黑(-)。



关于使用流体的品质

警告

液体(化学品)的场合

根据液体的性质，成分结晶化、产生凝固的场合，由于阀芯固着，造成动作不良，或者结晶物、凝固物嵌入阀座，导致泄漏。要采取必要的、合适的清理对策。

水的场合

在配管一次侧应设有100目的过滤网。

空气的场合

在配管一次侧应设有过滤精度5μm以下的空气过滤器，使用一般压缩空气。

使用环境

警告

①腐蚀性气体，化学品或液体粘附的场合，不要使用。

②爆炸性氛围的场所不要使用。

③过大的振动或冲击引起的场所，不要使用。

本电磁阀耐冲击为150m/s²、耐振动为30m/s²。

④周围有热源的场合，应隔断辐射热。

维护点检

警告

①卸下产品

切断流体供给源，泄去系统内的流体压力。
切断电源。卸下产品。

②除去残留的化学品，用纯水、空气等充分置换后再作业。

③产品不要拆解。

被拆解的产品，不能保证。
必要拆解的场合应由本公司确认。

本公司产品的退回

警告

对人体有害的物质、流体以及其残留物有附着或附着的可能性产品的返回，为确保安全，请与本公司联络，进行完善的清洗(无害化处理)，提交产品领取委托书或无害化证明书并取得本公司同意后，可返还。

关于有害物质，请查阅国际化学品安全卡(ICSC)。如有不明，请向当地营业所咨询。

⚠️ 安全注意事项

这里所指的注意事项，记载了应如何安全正确地使用产品，以防止对自身和他人造成危害或损伤。为了明示这些事项的危害和损伤程度及迫切程度，区分成“注意”、“警告”、“危险”三类。这些有关安全方面的重要内容，以及国际标准(ISO/IEC)、日本工业标准(JIS)^{※1)}和其它安全法规^{※2)}，必须遵守。

⚠️ 注意：误操作时，可能会使人受到伤害，或仅发生设备受到损害的事项。

⚠️ 警告：误操作时，有可能造成人员死亡或重伤的事项。

⚠️ 危险：在紧迫的危险状态，不回避就有可能造成人员死亡或重伤的事项。

※1) ISO 4414: Pneumatic fluid power – General rules relating to systems.
ISO 4413: Hydraulic fluid power – General rules relating to systems.
IEC 60204-1: Safety of machinery – Electrical equipment of machines.
(Part 1: General requirements)

ISO 10218-1992: Manipulating industrial robots - Safety.

JIS B 8370: 气动系统通则

JIS B 8361: 液压系统通则

JIS B 9960-1: 机械类的安全性-机电装置(第1部:一般要求事项)

JIS B 8433-1993: 产业用操作机械人-安全性等

※2) 劳动安全卫生法等

⚠️ 警告

- ① 请系统的设计者或决定规格的人员来判断本公司产品的适合性。
这里登载的产品，其使用条件多种多样。应由系统的设计者或决定规格的人员来决定是否适合该系统。必要时，还应做相应的分析试验决定。满足系统所期望的性能并保证安全是决定系统适合性人员的责任。通常，应根据最新产品样本和资料，检查规格的全部内容，并考虑元件可能会出现的情况，来构成系统。
- ② 请有充分知识和经验的人员使用本公司产品。
这里登载的产品一旦使用失误会危及安全。
进行机械装置的组装、操作、维护等，应由有充分知识和经验的人员进行。
- ③ 直到确认安全之前，绝对不可以使用机械装置或拆除元件。
 1. 在机械装置的点检和维护之前，必须确认被驱动物体已进行了防止落下处理和防止暴走处理等。
 2. 在拆除元件时，应在确认上述安全措施后，切断能量源和该设备的电源等，确保系统安全的同时，参见使用元件的产品单独注意事项，并在理解后进行。
 3. 再次启动机械装置的场合，要确保对意外动作、误动作发生的处理方法。
- ④ 在下述条件和环境下使用的场合，从安全考虑，请事前与本公司联系。
 1. 用于已明确记载规格以外的条件及环境，以及在屋外或日光直射的场合使用。
 2. 用于原子能、铁道、航空、宇宙机械、船舶、车辆、医疗机械、与饮料·食品接触的机械、燃烧装置、娱乐设备、紧急切断回路、冲压用离合器·制动回路、安全机械等的使用，以及与样本标准规格不相符用途的场合。
 3. 预料对人和财产有较大影响，特别是安全方面有要求的使用。
 4. 在互锁回路中使用的场合，请采取对应故障设计机械式的保护功能等的2重互锁方式。另外，请定期进行检查，确认设备是否正常工作。

⚠️ 注意

本公司产品是面向制造业提供的。
此处刊登的本公司产品，主要是面向以和平利用为目的的制造业。
在制造业以外使用的场合，请与本公司协商，交换必要的规格书，并签约等。
如有不明之处，请向本公司最近的营业点咨询。

保证及免责事项适合用途的条件

使用产品的时候，适用于以下的“保证及免责事项”、“适合用途的条件”。确认以下内容，在承诺的基础上使用本产品。

保证及免责事项

- ① 本公司产品的保证期间是，从使用开始的1年以内，或者购买后的1.5年以内，以先到为准。^{※3)}
另外，关于产品的耐久次数、行走距离、更换零件等有关规定，请向最近的营业所咨询。
- ② 在保证期内，如明确由本公司责任造成的故障或损伤的场合，本公司提供代替品或必要的可换件。
另外，此处的保证是本公司产品单体的保证，由于本公司产品的故障引发的损害不在保证对象范围内。
- ③ 也可参见其他产品的单独保证以及免责事项，并在理解之后使用。

※3) 真空吸盘不适用于从使用开始的1年以内的保证期间。

真空吸盘为消耗件，产品保证期间为购买后1年。
但是，即使在保证期间内，由于使用真空吸盘而造成磨损，或橡胶材质的劣化等场合，也不在产品保证的适用范围内。

适合用途的条件

向日本以外市场输出的场合，必须遵守日本经济产业省发行的法令(外汇兑换及外国贸易法)、手续。

⚠️ 注意

本公司产品不能作为法定的计量产品来使用。

本公司制造、销售的产品，没有按照各国计量法进行过相关的形式认证试验和检定，不属于此类计量计测仪器。
因此，本公司产品不能用于各国计量法所规定的交易或证明等。

⚠️ 安全注意事项

请仔细阅读《SMC产品使用注意事项》(M-C03-3)及《使用说明书》，在进行确认的基础上，正确使用本产品。

SMC(中国)有限公司

地址: 北京经济技术开发区兴盛街甲2号
电话: 010-67885566
http://www.smc.com.cn

邮编: 100176
传真: 010-67882335

SMC代理商

③ 本产品样本所涉及的产品，可能会发生变更，恕不另行通知。

© SMC (China) Co., Ltd. All Rights Reserved

XS B