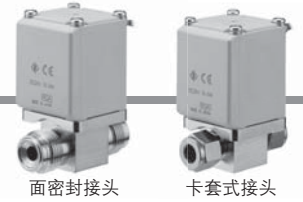


常闭型高真空电磁阀 XSA 系列



注) 直接出线式/AC除外



面密封接头

卡套式接头



内螺纹型

型号表示方法

面密封接头
卡套式接头

XSA 1 - 1 2 S - 5 G 2 -

内螺纹型

XSA 1 - 1 1 P - 5 G 2

阀尺寸

孔口直径

接头尺寸

面密封接头、卡套式接头的场合

1	尺寸1	1	ø2	2	1/4
		2	ø3		
2	尺寸2	2	ø3	2	1/4
		3 <td>ø4.5</td> <td>3 <td>3/8</td> </td>	ø4.5	3 <td>3/8</td>	3/8
		4 <td>ø6</td> <td></td> <td></td>	ø6		
3	尺寸3	3	ø4.5	2	1/4
		4 <td>ø6</td> <td>3 <td>3/8</td> </td>	ø6	3 <td>3/8</td>	3/8

内螺纹型的场合

1	尺寸1	1	ø2	1	1/8
		2 <td>ø3</td> <td></td> <td></td>	ø3		
2	尺寸2	2	ø3	2	1/4
		3 <td>ø4.5</td> <td></td> <td></td>	ø4.5		
3	尺寸3	3	ø4.5	3	3/8
		4 <td>ø6</td> <td></td> <td></td>	ø6		

接头的种类

面密封接头、卡套式接头的场合

V	面密封接头
S	卡套式接头

内螺纹型的场合

P	Rc内螺纹
N	NPT内螺纹

电压

1	AC100V
2	AC200V
3	AC110V
4	AC220V
5	DC24V
6	DC12V
7	AC240V
8	AC48V
B	AC24V
J	AC230V

垫片

无记号	无
A	带垫片

※将主体固定于平坦部时，用来抬高主体的垫片。仅单独需要垫片的场合，请参见下表。

导线引出

		DC	AC
G	直接出线式	●	—
GS	直接出线式 (带过电压保护回路)	●	●注)
D	DIN型插座式 (带过电压保护回路)	●	●
DL	带DIN型插座式·指示灯 (带过电压保护回路)	●	●
DO	无DIN型插座式·插头 (带过电压保护回路)	●	●
T	接线座式 (带过电压保护回路)	●	●
TL	带接线座式·指示灯 (带过电压保护回路)	●	●
C	导管式 (带过电压保护回路)	●	●
F	平形插座式	●	—

注) 未对应CE

表 垫片编号

(适用于面密封接头、卡套式接头)

型号	编号
XSA1	XSA1R-8-1
XSA2	XSA2R-8-1
XSA3	

有关特殊选项，请参见P.7。

导线引出方向特殊

XSA 系列

规格

型号		XSA1-1 ₂	XSA1-2 ₁	XSA2-22	XSA2-32	XSA2-43 ^{注3)}	XSA3-3 ₂	XSA3-43	
动作形式		常闭							
使用流体		空气、惰性气体							
孔口直径 mmø		2	3	4.5	6	4.5	6		
耐压 MPa(G)		1.5							
最低使用压力 Pa(abs)/OUT侧		1 × 10 ⁻⁶							
最高使用压力 MPa(G)/IN侧		1.0							
最高动作压力差 MPa ^{注1)}		0.8	0.3	1.0	0.3	0.1	0.8	0.3	
耐逆压力 MPa(G) ^{注2)}		0.5	0.25	0.4	0.2	0.05	0.2	0.15	
泄漏量 Pa·m ³ /s ^{注4)}		内部							
		外部							
配管连接方式		面密封接头、卡套式接头/(Rc、NPT)内螺纹							
连接尺寸		面密封接头(英制)			1/4		3/8	1/4	3/8
		卡套式接头(英制)			(Rc、NPT)内螺纹		—	3/8	—
环境温度及使用流体温度 °C		5-60							
额定电压 ^{注5)}		AC100、110、200、220、230、240、24、48V DC12、24V							
消耗功率 W ^{注6)}		DC	4.5	7	7	10.5	10.5	10.5	
视在功率 VA ^{注6)}		AC	7	9.5	9.5	12	12	12	
线圈温度上升值 °C ^{注7)}		DC	50	55	55	65	65	65	
		AC	60	70	70	70	70	70	
允许电压变动		额定电压的±10%以下							
允许漏电压		DC	额定电压的2%以下						
		AC	额定电压的5%以下						
线圈绝缘的种类		B种							
重量 kg ^{注8)}		面密封接头	0.28	0.41	0.41	0.42	0.53	0.62	
		卡套式接头	0.28	0.41	0.41	0.42	0.53	0.55	
		(Rc、NPT)内螺纹	0.33	0.53	0.53	—	0.74	0.74	

注1) “动作压力差”表示通口1(高压侧)和通口2(低压侧)的差。

例) 0.3MPaの場合、通口2为真空(1Torr以下)时、可在通口1加压至0.2MPa(G)。

注2) “耐逆压力”表示通口1在大气压の場合可从通口2加压的压力。

注3) 仅面密封接头、卡套式接头。

注4) 泄漏量为环境温度20°C、压差0.1MPa时的值，气体渗透除外。

注5) AC全部带全波整流器。

注6) 消耗功率、视在功率为环境温度20°C、加载额定电压时的值。(偏差值：±10%)

注7) 环境温度20°C、加载额定电压时的值。因周围环境的变化而变化，是参考值。

注8) 是直接出线式的值。

流量特性

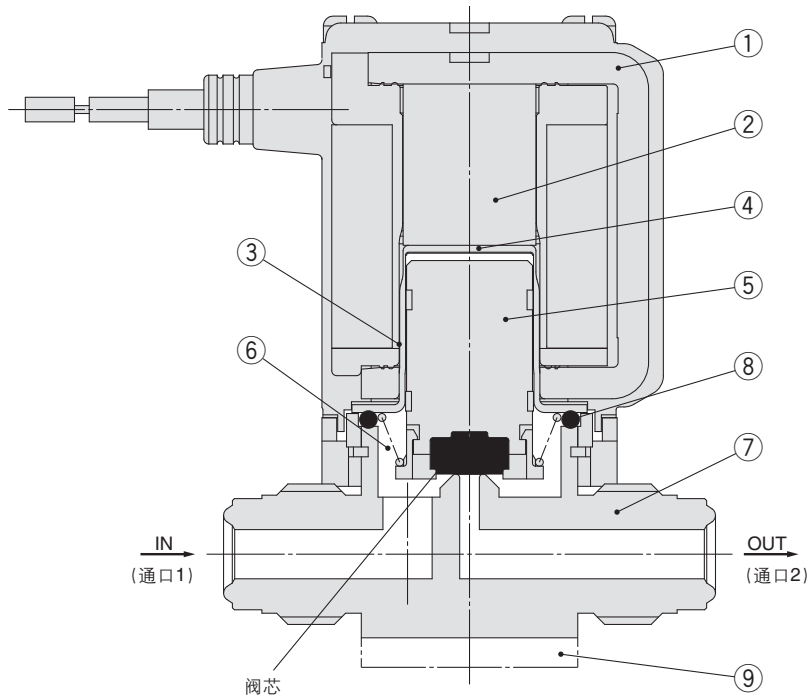
面密封接头、卡套式接头

		XSA1-12	XSA1-22	XSA2-22	XSA2-32	XSA2-43	XSA3-32	XSA3-43
流量特性	C [dm ³ /(s·bar)]	0.55	1.07	1.07	1.51	2.78	1.54	2.89
	b	0.41	0.36	0.34	0.24	0.21	0.24	0.21

(Rc、NPT)内螺纹

		XSA1-11	XSA1-21	XSA2-22	XSA2-32	XSA3-33	XSA3-43
流量特性	C [dm ³ /(s·bar)]	0.54	1.14	1.14	2.23	2.37	3.50
	b	0.36	0.39	0.42	0.38	0.40	0.15

结构、动作



组成零部件

序号	名称	材质
1	电磁线圈	Cu+Fe+树脂
2	固定铁芯	Fe
3	管	SUS
4	阀座 (PET材质, 杜绝残磁影响)	PET
5	可动铁芯组件	FKM、SUS、树脂(PPS)
6	弹簧	SUS
7	主体	SUS
8	O型圈	FKM
9	垫片	Al

■: 接气部

《选项说明》

⑨垫片(仅面密封接头、卡套式接头): 将主体固定于平坦部时, 用来抬高主体的垫片。

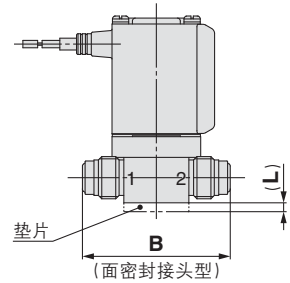
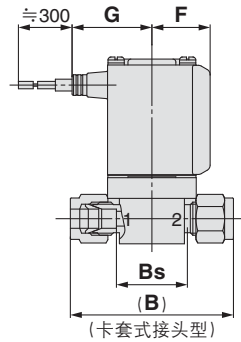
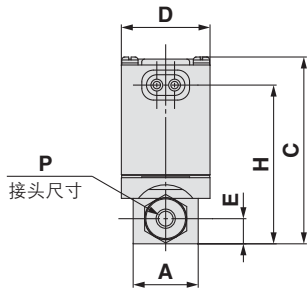
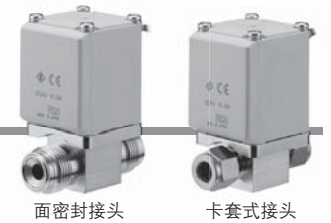
《动作说明》

通过给电磁线圈①通电, 可动铁芯组件⑤克服作用于阀芯的压差导致的作用力和弹簧⑥反力的合成力, 吸附于固定铁芯②一侧, 阀芯打开。电磁线圈①的通解除后, 可动铁芯组件⑤通过弹簧⑥的反力从固定铁芯②一侧脱离, 阀芯关闭。

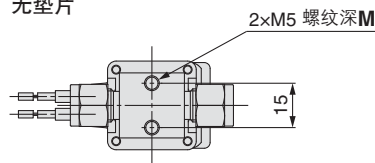
XSA 系列

外形尺寸图/面密封接头、卡套式接头

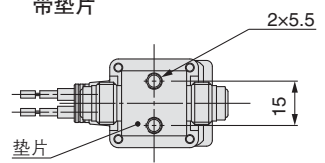
直接出线式: G



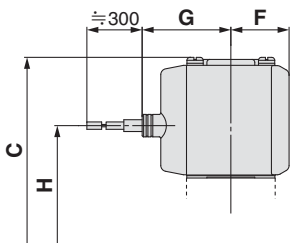
无垫片



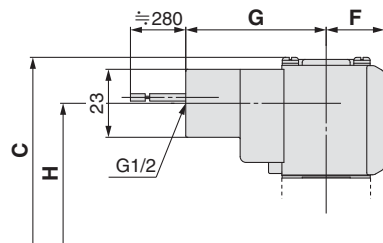
带垫片



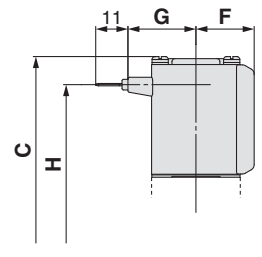
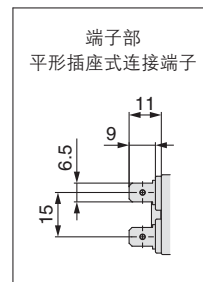
直接出线式: GS



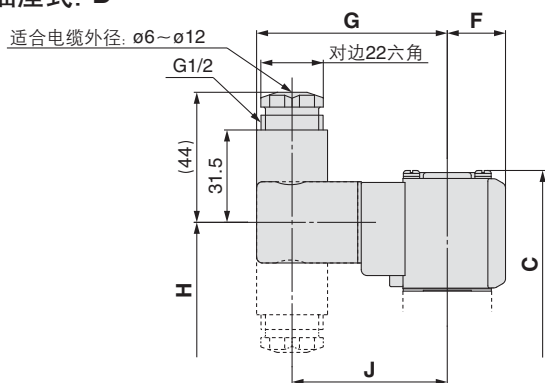
导管式: C



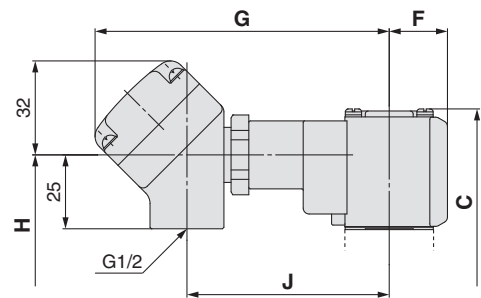
平形插座式: F



DIN型插座式: D



接线座式: T



尺寸表

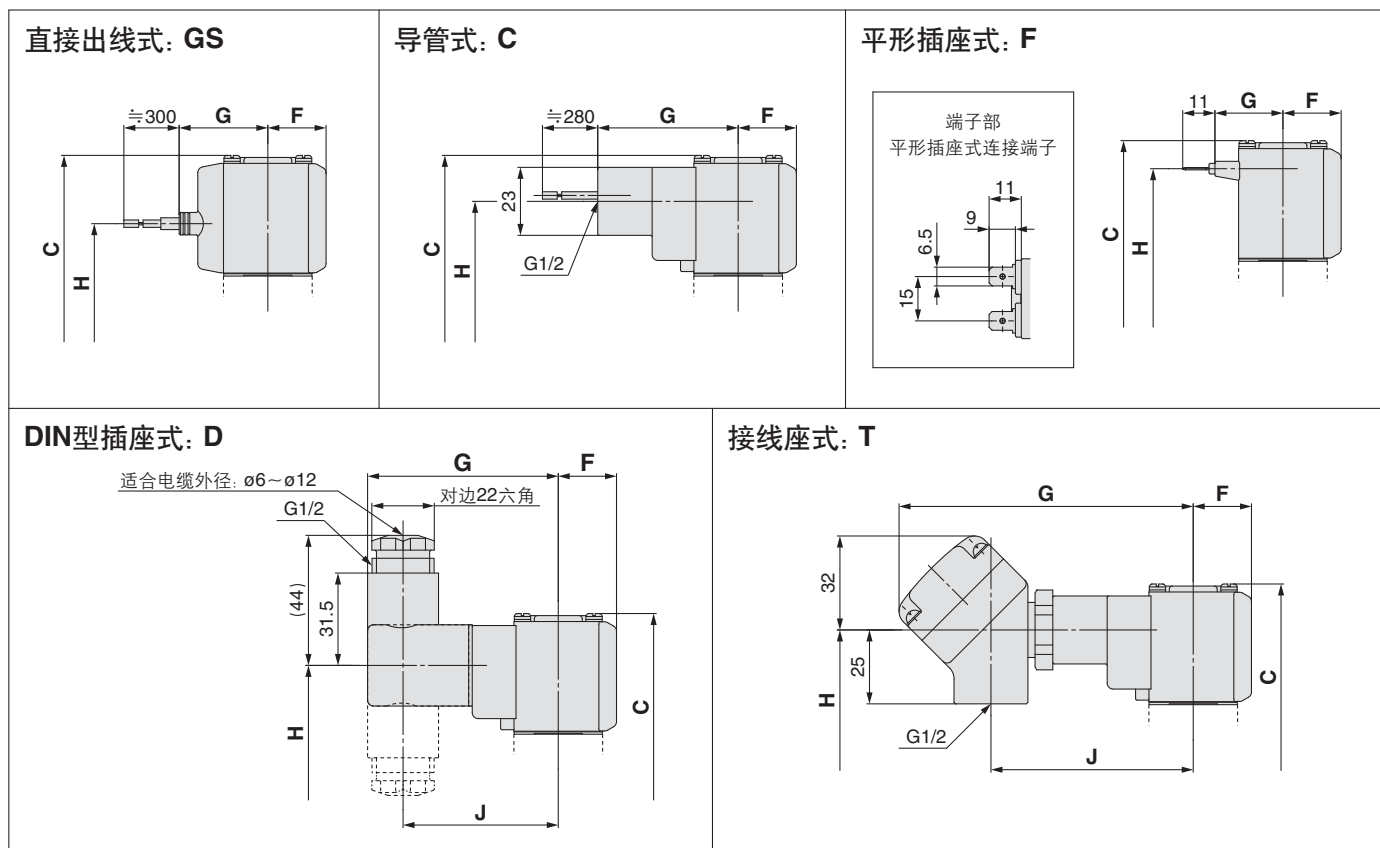
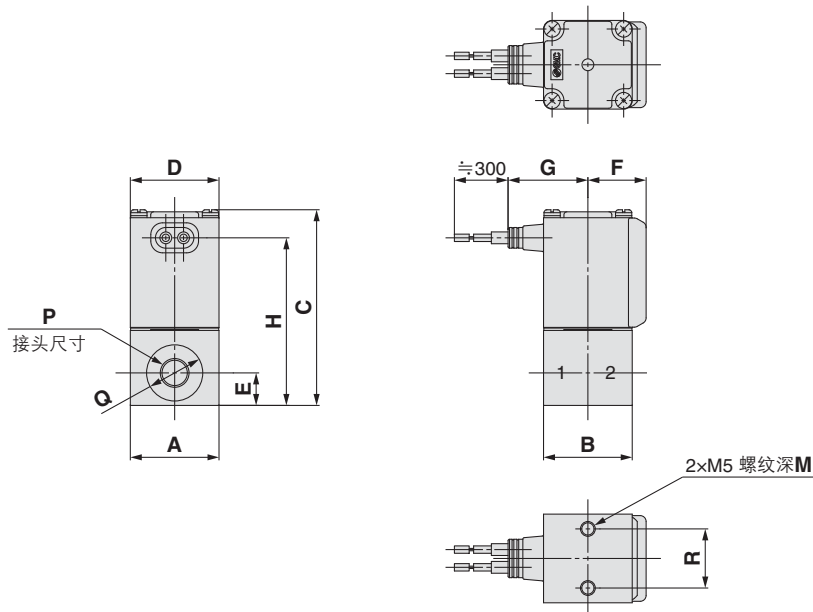
型号	A	B	Bs	C	D	E	F	L	M	P [inch]	直接出线式: G		直接出线式: GS		导管式: C		平形插座式: F		DIN型插座式: D			接线座式: T									
											G	H	G	H	G	H	G	H	G	H	J	G	H	J							
XSA1-□2S	22	55	24	63	30	8.5	20	3	8	1/4	27	53.5	30	40	47.5	47.5	23	53.5	64.5	45.5	52.5	99.5	47.5	68.5							
XSA1-□2V		50	—								—	—	—	—	—	—	—	—	—	—	—	—	—	—	—	—	—	—	—	—	
XSA2-□2S	25	63	31.5	73.5	35	11.5	22	5	10	3/8	29.5	63	32.5	49.5	50	57	25.5	63	67	55	55	102	57	71							
XSA2-□2V		56	—								—	—	—	—	—	—	—	—	—	—	—	—	—	—	—	—	—	—	—	—	—
XSA2-43S		64.5	31								—	—	—	—	—	—	—	—	—	—	—	—	—	—	—	—	—	—	—	—	—
XSA2-43V		67	—	—	8	40	24.5	5	10	1/4	32	67.5	35	54	61.5	61.5	28	67.5	69.5	59.5	57.5	104.5	61.5	73.5							
XSA3-32S		63	31.5	—							—	—	—	—	—	—	—	—	—	—	—	—	—	—	—	—	—	—	—		
XSA3-32V		56	—	—							—	—	—	—	—	—	—	—	—	—	—	—	—	—	—	—	—	—	—	—	
XSA3-43S		64.5	31	—	82.5	40	24.5	5	10	3/8	32	67.5	35	54	61.5	61.5	28	67.5	69.5	59.5	57.5	104.5	61.5	73.5							
XSA3-43V		67	—	—							—	—	—	—	—	—	—	—	—	—	—	—	—	—	—	—	—	—	—		

外形尺寸图/(Rc、NPT)内螺纹

直接出线式: G



内螺纹型



尺寸表

型号	A	B	C	D	E	F	M	P	Q	R	直接出线式: G		直接出线式: GS		导管式: C		平形插座式: F		DIN型插座式: D			接线座式: T		
											G	H	G	H	G	H	G	H	G	H	J	G	H	J
XSA1-□1P(N)	30	30	66	30	11	20	8	1/8	∅19	20	27	56.5	30	43	47.5	50.5	23	56.5	64.5	48.5	52.5	99.5	50.5	68.5
XSA2-□2P(N)	36	36	79	35	14	22	10	1/4	∅24	20	29.5	68.5	32.5	55	50	62.5	25.5	68.5	67	60.5	55	102	62.5	71
XSA3-□3P(N)	40	40	88	40	16.5	24.5		3/8	∅29	22	32	77.5	35	64	52.5	71.5	28	77.5	69.5	69.5	57.5	104.5	71.5	73.5

XSA 系列 特殊选项·更换零部件

特殊选项

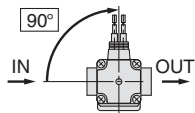
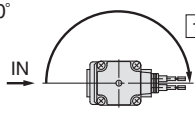
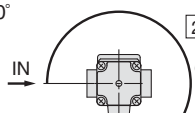


导线引出方向特殊

XSA 1-12S-5G2 □-□

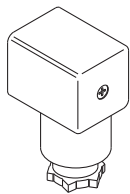
请记入标准型号。

导线引出方向特殊

记号	导线引出方向
A	90° 
B	180° 
C	270° 

更换零部件

•DIN型插头型号



〈B种线圈用〉

电气选项	额定电压	插头型号
无	DC24V	C18312G6GCU
	DC12V	
	AC100V	
	AC110V	
	AC200V	
	AC220V	
	AC230V	
	AC240V	
	AC24V	
AC48V		
带指示灯	DC24V	GDM2A-L5
	DC12V	GDM2A-L6
	AC100V	GDM2A-L1
	AC110V	GDM2A-L1
	AC200V	GDM2A-L2
	AC220V	GDM2A-L2
	AC230V	GDM2A-L2
	AC240V	GDM2A-L2
	AC24V	GDM2A-L5
AC48V	GDM2A-L15	

※请选择符合所使用绝缘线圈种类的DIN型插头。

•DIN型插头用静密封圈型号

VCW20-1-29-1(B种线圈用)

•平形插座式用导线组件 (2根1组)

VX021S-1-16FB