



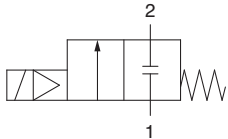
**水用**

※也可做空气用(真空到133Pa.abs)使用。  
但,应注意最高动作压力差·流量特性  
应在空气用的规格范围内。

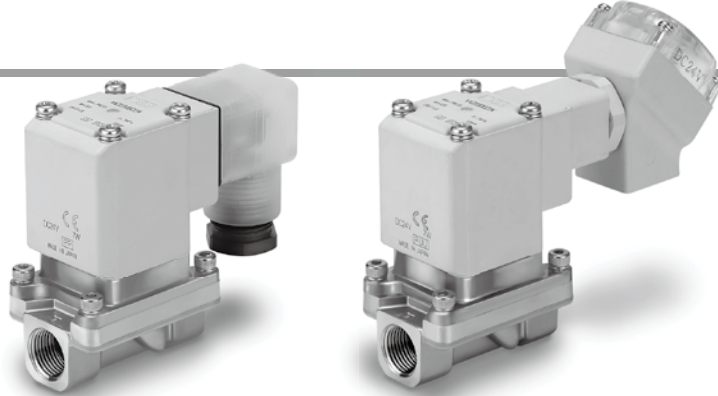
**流量特性**

**N.C.型**

流路记号



阀闭时,IN和OUT变为(中)阻断状态,  
但是“端口2的压力>端口1的压力”的  
场合,不能阻断流体。



**通电时开型(N.C.)**

阀体 材质	接管口径 (公称尺寸)	孔口直径 ømm	型号	最低动作压力差 <sup>注1)</sup> MPa	最高动作压力差 MPa		流量特性		最高系统压力 MPa	重量 <sup>注2)</sup> g
					AC	DC	Avx10 <sup>-6</sup> m <sup>2</sup>	Cv		
C37 SUS	1/4(8A)	10	VXZ232	0	1.0	0.7	46	1.9	1.5	600
	3/8(10A)						58	2.4		
	1/2(15A)	15	VXZ242				130	5.3		720
	3/4(20A)						20	VXZ252		
	1(25A)	25	VXZ262			245	10.2	1300		

注1) 由于压力供给源(泵、空压机等)的能力,或配管的节流等造成的压力损失,有可能使流量下降及动作不稳定,请注意。关于回路流量与阀体尺寸的适合性,请咨询本公司。(参考P.23)

注2) 是直接出线式的值。导管式:增加10g、DIN形插座式:增加30g、导管接线座式:增加60g。  
·最高动作压力差详见P.30「用语说明」。

**使用流体温度及环境温度**

使用流体温度°C	环境温度°C
1~60	-20~60

注)未冻结。

**阀的泄漏量**

**内部泄漏**

密封材	泄漏量(水) <sup>注1)</sup>
NBR(FKM) <sup>注2)</sup>	0.1cm <sup>3</sup> /min以下

**外部泄漏**

密封材	泄漏量(水) <sup>注1)</sup>
NBR(FKM) <sup>注2)</sup>	0.1cm <sup>3</sup> /min以下

注1) 泄漏量为环境温度20°C时的值。

注2) 关于密封材质FKM, 请由P.20的其他可选项选择。

规格

空气用

水用

油用

高温水用

高温油用

可选项

结构图

外形尺寸图

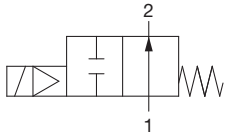
# VXZ 系列



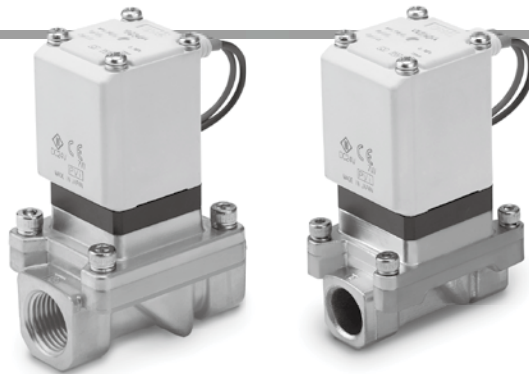
## 流量特性

N.O.型

流路记号



阀闭时,IN和OUT变为(⊥)阻断状态,但是“通口2的压力 > 通口1的压力”的情况,不能阻断流体。



## 通电时闭型(N.O.)

阀体材质	接管口径 (公称尺寸)	孔口直径 ømm	型号	最低动作压力差 <sup>注1)</sup> MPa	最高动作压力差 MPa		流量特性		最高系统压力 MPa	重量 <sup>注2)</sup> g
					AC	DC	Avx10 <sup>-6</sup> m <sup>2</sup>	Cv		
C37 SUS	1/4 (8A)	10	VXZ2A2	0	0.7	0.6	46	1.9	1.5	630
	3/8 (10A)						58	2.4		
	1/2 (15A)	15	VXZ2B2				130	5.3		
	3/4 (20A)	20	VXZ2C2				220	9.2		
	1 (25A)	25	VXZ2D2				245	10.2		

注1) 由于压力供给源(泵、空压机等)的能力,或配管的节流等造成的压力损失,有可能使流量下降及动作不稳定,请注意。关于回路流量与阀体尺寸的适合性请咨询本公司。(参考P.23)

注2) 是直接出线式的值。导管式:增加10g、DIN形插座式:增加30g、导管接线座式:增加60g。  
· 最高动作压力差详见P.30「用语说明」。

## 使用流体温度及环境温度

使用流体温度℃	环境温度℃
1~60	-20~60

注)未冻结。

## 阀的泄漏量

### 内部泄漏

密封材	泄漏量(水) <sup>注1)</sup>
NBR(FKM) <sup>注2)</sup>	0.1cm <sup>3</sup> /min以下

### 外部泄漏

密封材	泄漏量(水) <sup>注1)</sup>
NBR(FKM) <sup>注2)</sup>	0.1cm <sup>3</sup> /min以下

注1) 泄漏量为环境温度20℃时的值。

注2) 关于密封材质FKM, 请由P.20的其他可选项选择。



型号表示方法(单体)

**VXZ2 3 2 A A**

流体  
2 水用

共通规格

密封材质	NBR
绝缘线圈的种类	B种
螺纹种类	Rc

●尺寸—阀形式

记号	主体尺寸	阀形式
3	10A	N.C.
A		N.O.

●阀体材质—口径—孔口直径

记号	阀体材质	口径	孔口直径
A	C37	1/4	10
B		3/8	
C		1/4	
D	SUS	3/8	

●电压—导线引出方法

记号	电压	导线引出方法
A	DC24V	直接出线式
B	AC100V	直接出线式 (过电压 带保护回路)
C	AC110V	
D	AC200V	
E	AC230V	
F	DC24V	DIN型插座式 (带过电压 保护回路)
G	DC24V	
H	AC100V	
J	AC110V	
K	AC200V	
L	AC230V	导管接线座式 (带过电压 保护回路)
M	DC24V	
N	AC100V	
P	AC110V	
Q	AC200V	
R	AC230V	
S	DC24V	
T	AC100V	
U	AC110V	
V	AC200V	
W	AC230V	压着端子
Y	DC24V	
Z	其他电压	

记号	主体尺寸	阀形式
4	15A	N.C.
B		N.O.

记号	阀体材质	口径	孔口直径
F	C37	1/2	15
G	SUS		

记号	主体尺寸	阀形式
5	20A	N.C.
C		N.O.

记号	阀体材质	口径	孔口直径
H	C37	3/4	20
J	SUS		

记号	主体尺寸	阀形式
6	25A	N.C.
D		N.O.

记号	阀体材质	口径	孔口直径
K	C37	1	25
L	SUS		

关于其他特殊可选项, 请参考P.20、21。

特殊电压	AC24V
	AC48V
	AC220V
	AC240V
	DC12V
DIN型插座式·带指示灯	
导管接线座式·带指示灯	
无DIN插头	
对应脱离子水(密封材质: FKM)	
禁油规格	
G螺纹	
NPT螺纹	
带托架	
特殊的导线引出方向	

外形尺寸图→P.26~

规格

空气用

水用

油用

高温水用

高温油用

可选项

结构图

外形尺寸图

# VXZ 系列 其他特殊可选项

## 电气选项

VXZ2 **3** **0** **A** **Z** **1A**

请记入标准型号。

电气选项

特殊电压—导线引出 / 电气可选项

规格	记号	H种	电压	导线引出方法
特殊电压	1A	●	AC48V	直接出线式 (带过电压保护回路)
	1B	●	AC220V	
	1C	●	AC240V	
	1U	●	AC24V	
	1D	—	DC12V	
	1E	—	DC12V	直接出线式 (带过电压保护回路)
	1F	●	AC48V	
	1G	●	AC220V	DIN型插座式 (带过电压保护回路)
	1H	●	AC240V	
	1V	●	AC24V	
	1J	—	DC12V	
	1K	●	AC48V	
	1L	●	AC220V	导管接线座式 (带过电压保护回路)
	1M	●	AC240V	
	1W	●	AC24V	
	1N	—	DC12V	
	1P	●	AC48V	
	1Q	●	AC220V	导管 (带过电压保护回路)
	1R	●	AC240V	
	1Y	●	AC24V	
1S	—	DC12V		
1T	—	DC12V		

带指示灯	2A	●	DC24V	DIN型插座式 (带过电压保护回路)
	2B	●	AC100V	
	2C	●	AC110V	
	2D	●	AC200V	
	2E	●	AC230V	
	2F	●	AC48V	
	2G	●	AC220V	
	2H	●	AC240V	
	2V	●	AC24V	
	2J	—	DC12V	导管接线座式 (带过电压保护回路)
	2K	—	DC24V	
	2L	●	AC100V	
	2M	●	AC110V	
	2N	●	AC200V	
	2P	●	AC230V	
	2Q	●	AC48V	
	2R	●	AC220V	
	2S	●	AC240V	
2W	●	AC24V		
2T	—	DC12V		

无DIN插头	3A	—	DC24V	DIN型插座式 (带过电压保护回路)
	3B	—	AC100V	
	3C	—	AC110V	
	3D	—	AC200V	
	3E	—	AC230V	
	3F	—	AC48V	
	3G	—	AC220V	
	3H	—	AC240V	
	3V	—	AC24V	
	3J	—	DC12V	

●也适用于H种

※ 绝缘线圈种类H种の場合，带●记号的可对应。B种の場合都可对应。

## 其他可选项

(低浓度臭氧和脱离子水等对策、禁油规格、接管螺纹)

VXZ2 **3** **0** **A** **A** **Z**

请记入标准型号。

其他可选项

对应低浓度臭氧和脱离子水等 / 禁油 / 接管螺纹

记号	对应低浓度臭氧·脱离子水等※1 (密封材质FKM)	禁油	接管螺纹
无记号	—	—	Rc, 带快换管接头※2
A	—	—	G
B	—	—	NPT
C	○	—	Rc, 带快换管接头※2
D	—	—	G
E	—	○	NPT
F	—	—	G
G	○	—	NPT
H	—	—	Rc, 带快换管接头※2
K	○	○	G
L	—	—	NPT
Z	—	○	Rc, 带快换管接头※2

※1 适用于空气用(VX2□0)·水用(VX2□2)。

※2 树脂阀体时为带快换管接头(标准)。

## 带托架

(同包出厂)

VXZ2 **3** **0** **A** **Z** **XB**

请记入标准型号。

带托架

※电气可选项、其他可选项并记の場合，请按下记得顺序记入。

例: VXZ2 **3** **2** **A** **Z** **1A** **Z** **XB** **A**

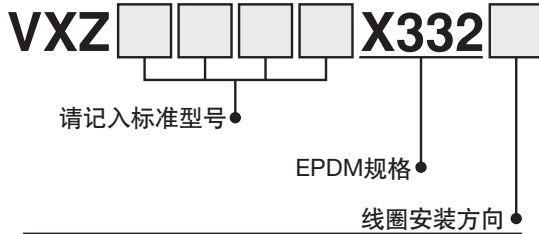
电气选项

其他可选项

特殊的导线引出方向

带托架

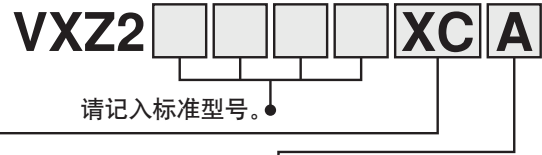
EPDM规格



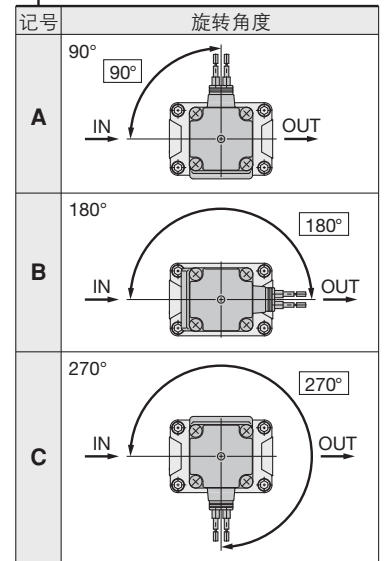
记号	规格	
	导线引出方向	托架
无记号	IN侧(标准)	无
A	90°	
B	180°	
C	270°	
D	IN侧(标准)	带托架 <sup>※1</sup>
E	90°	
F	180°	
G	270°	

※1 无树脂阀体的设定。  
 ※2 可组合的「其他可选项」无记号、A、B、D、E、Z。  
 ※3 流体仅为空气、水。

导线的引出方向特殊



记号	有无托架
XC	无托架
XB <sup>※</sup>	带托架



※1 VXZ2<sup>3</sup><sub>A</sub>~2<sup>6</sup><sub>D</sub>上适合。  
 ※2 树脂型(VXZ2<sup>3</sup><sub>A</sub>0<sup>C</sup><sub>D</sub>)标准带托架。无需追加记号“XB”。  
 ※3 托架同包出厂。

规格

空气用

水用

油用

高温水用

高温油用

可选项

结构图

外形尺寸图

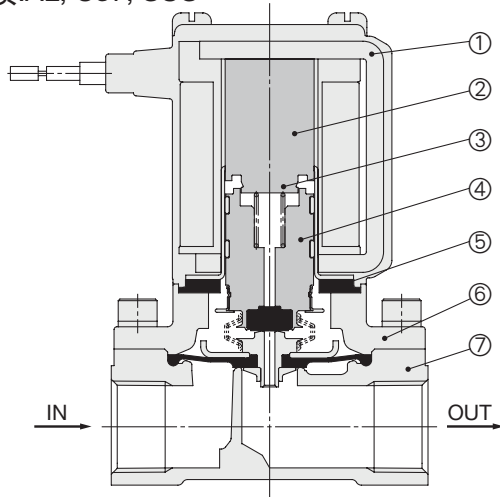
※电气可选项、其他可选项并记的场合，请按下记得顺序记入。



# VXZ 系列 结构图

## 通电时开型(N.C.)

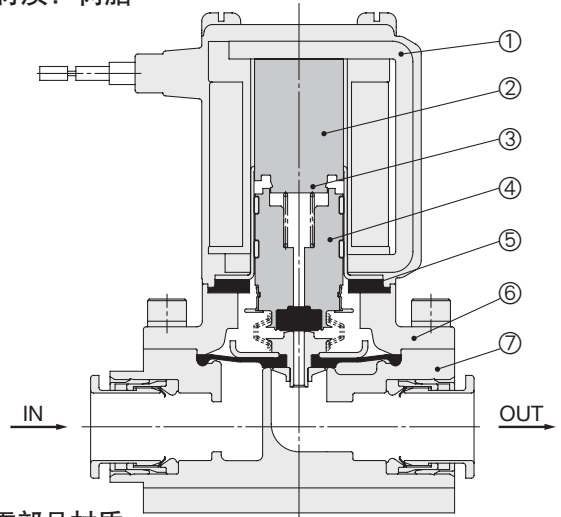
阀体材质:AL, C37, SUS



### 构成零部件材质

序号	零件名称	材质
1	电磁线圈	Cu+Fe+树脂
2	钢筒组件	SUS
3	复位弹簧	SUS
4	可动铁芯·膜片组件	SUS, NBR, FKM, EPDM
5	挡环	NBR, FKM, EPDM
6	阀盖	C37, SUS, Al
7	阀体	C37, SUS, Al

阀体材质:树脂

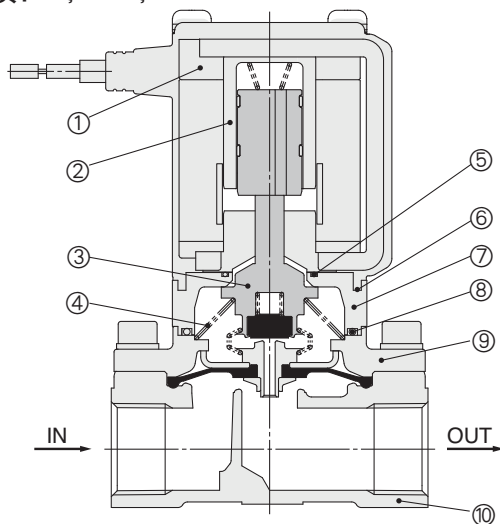


### 构成零部件材质

序号	零件名称	材质
1	电磁线圈	Cu+Fe+树脂
2	钢筒组件	SUS
3	复位弹簧	SUS
4	可动铁芯·膜片组件	SUS, NBR, FKM
5	挡环	NBR, FKM
6	阀盖	Al
7	阀体组件	树脂(PBT)

## 通电时闭型(N.O.)

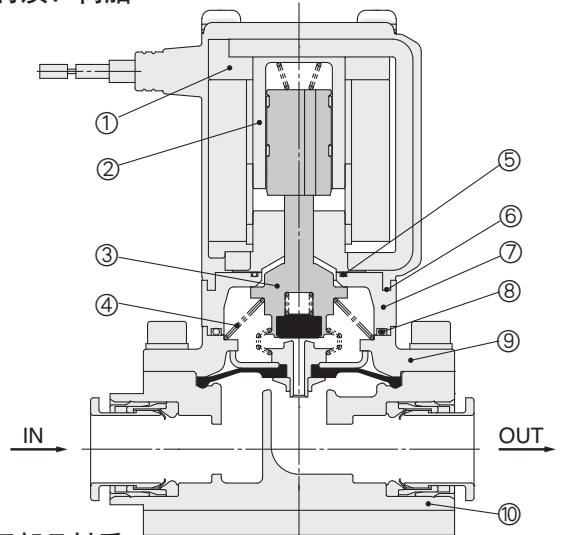
阀体材质:AL, C37, SUS



### 构成零部件材质

序号	零件名称	材质
1	电磁线圈	Cu+Fe+树脂
2	套筒组件	SUS, 树脂(PPS)
3	推杆·膜片组件	SUS, NBR, FKM, EPDM
4	弹簧	SUS
5	O形圈A	NBR, FKM, EPDM
6	O形圈B	NBR, FKM, EPDM
7	连接件	树脂(PPS)
8	O形圈	NBR, FKM, EPDM
9	阀盖	Al, C37, SUS
10	阀体	Al, C37, SUS

阀体材质:树脂



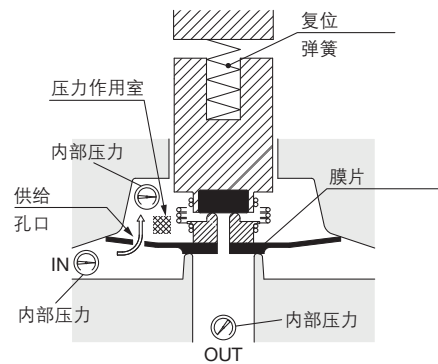
### 构成零部件材质

序号	零件名称	材质
1	电磁线圈	Cu+Fe+树脂
2	套筒组件	SUS, 树脂(PPS)
3	推杆·膜片组件	SUS, NBR, FKM
4	弹簧	SUS
5	O形圈A	NBR, FKM
6	O形圈B	NBR, FKM
7	连接件	树脂(PPS)
8	O形圈	NBR, FKM
9	阀盖	Al
10	阀体	树脂(PBT)

## 动作原理

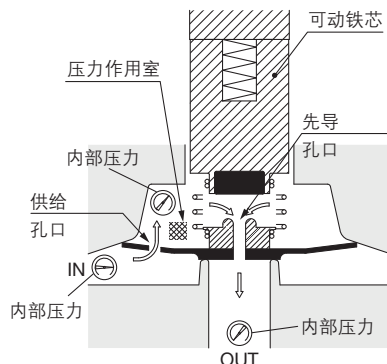
### 未通电时

IN侧的流体通过供给孔口，填充进压力作用室。经过填充进压力作用室的压力与复位弹簧的反作用力，主阀闭合。



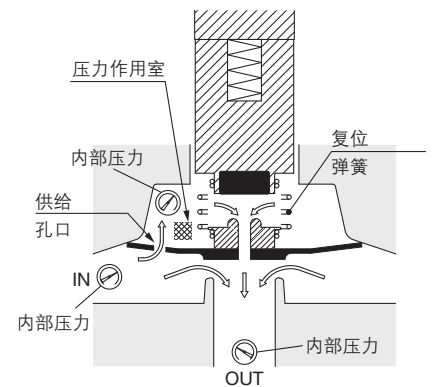
### 刚结束通电(先导阀开)

线圈一旦通电，则吸引可动铁芯，先导孔口打开。填充进压力作用室的流体，通过先导孔口流入OUT侧。



### 通电时(主阀侧)

通过先导孔口排放，因此压力作用室的压力下降。由此按压阀芯的力变弱，阀芯强于按压力时，主阀打开。VXZ根据复位弹簧的反作用力，即使IN侧的压力为0，或在微压状态下，都可打开主阀。



## 警告

根据供给源(泵、空压机等)的能力，或配管节流状态(用弯头、T型头连续弯折配管的场合，或末端配置细管喷嘴的场合等)，阀打开时流量极端变小，会成为动作不稳定、阀打开不良、闭合不良或引发震动等故障的原因。另外，真空状态下使用的场合，由上述条件可能造成真空度不稳定。请在确认回路流量的基础上咨询其适用性。

规格

空气用

水用

油用

高温水用

高温油用

可选项

结构图

外形尺寸图

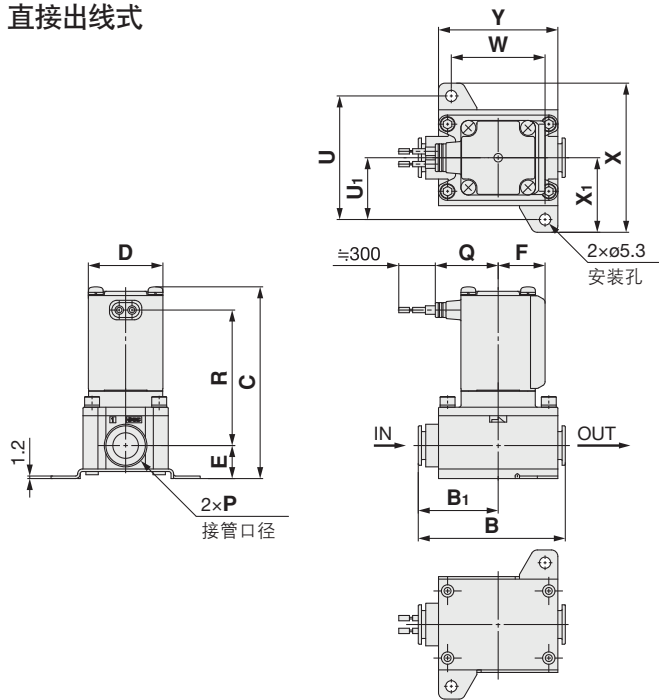
# VXZ 系列



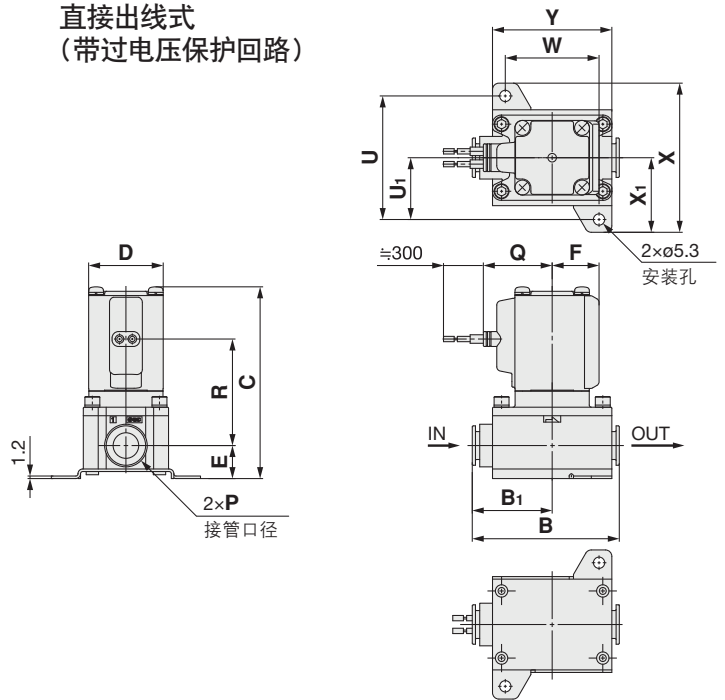
空气用

## 外形尺寸图 / 阀体材质：树脂(快换管接头型)

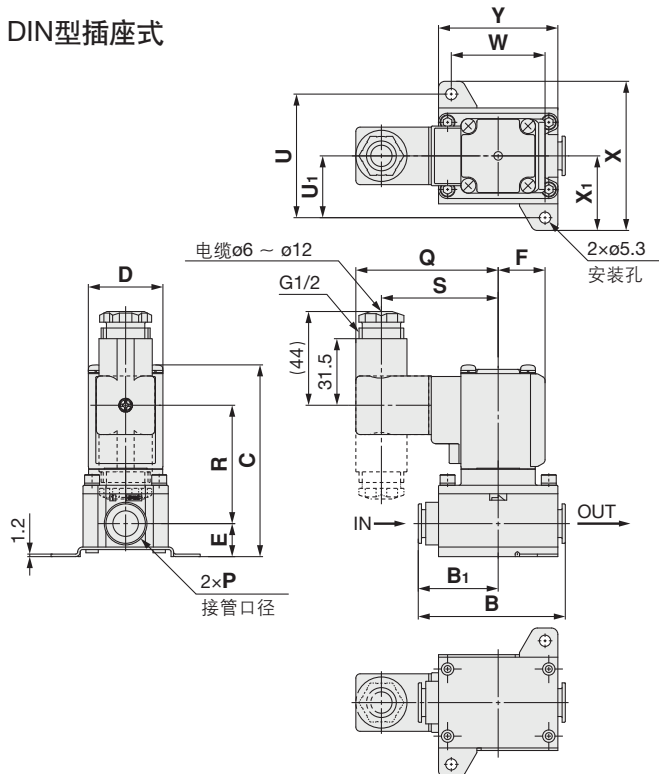
### 直接出线式



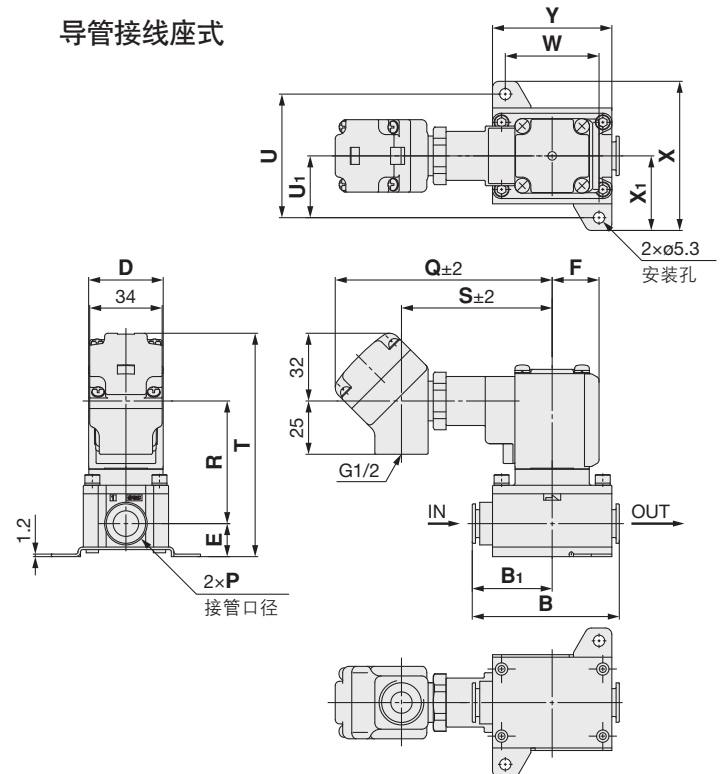
### 直接出线式 (带过电压保护回路)



### DIN型插座式



### 导管接线座式



关于快换管接头的使用,适合管子,请参考P.39及「Best Pneumatics No.® 快换管接头KQ2系列」。  
快换管接头KQ2系列可从本公司网站首页上下载。  
<http://www.smcworld.com>

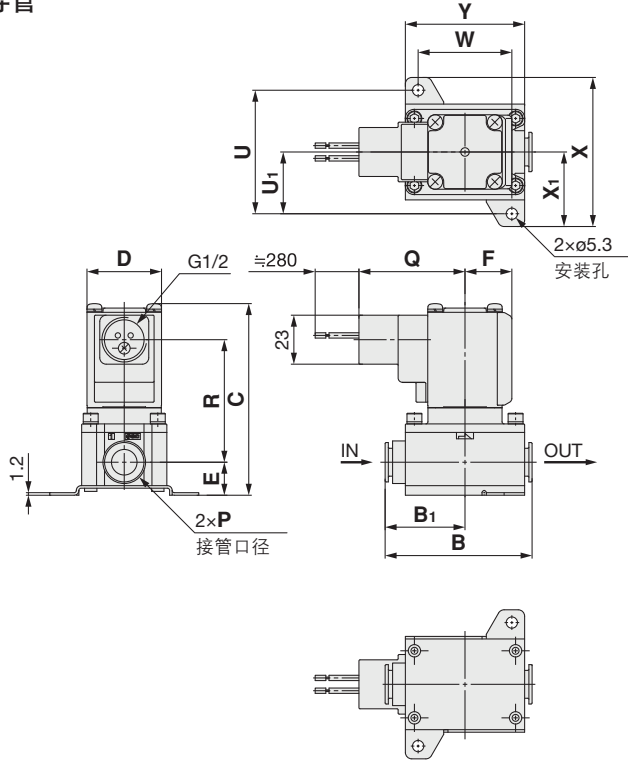
型号	快换管接头 P	B	B <sub>1</sub>	C	D	E	F	托架安装方法					
								U	U <sub>1</sub>	W	X	X <sub>1</sub>	Y
VXZ2 <sup>3</sup> <sub>A</sub>	ø10, ø3/8", ø12	69	37.5	90 (96.5)	35	15.5	22	54	27	44	65	32.5	56
型号	快换管接头 P	导线引出方式											
		直接出线式		直接出线式(带过电压保护回路)		DIN型插座式		导管接线座式					
		Q	R	Q	R	Q	R	S	Q	R	S	T	
VXZ2 <sup>3</sup> <sub>A</sub>	ø10, ø3/8", ø12	29.5	63.5 (70)	32.5	50 (56.5)	67	55.5 (62)	55	102	57.5 (64)	71	105 (111.5)	

( )内为通电时闭型(N.O.)的尺寸。

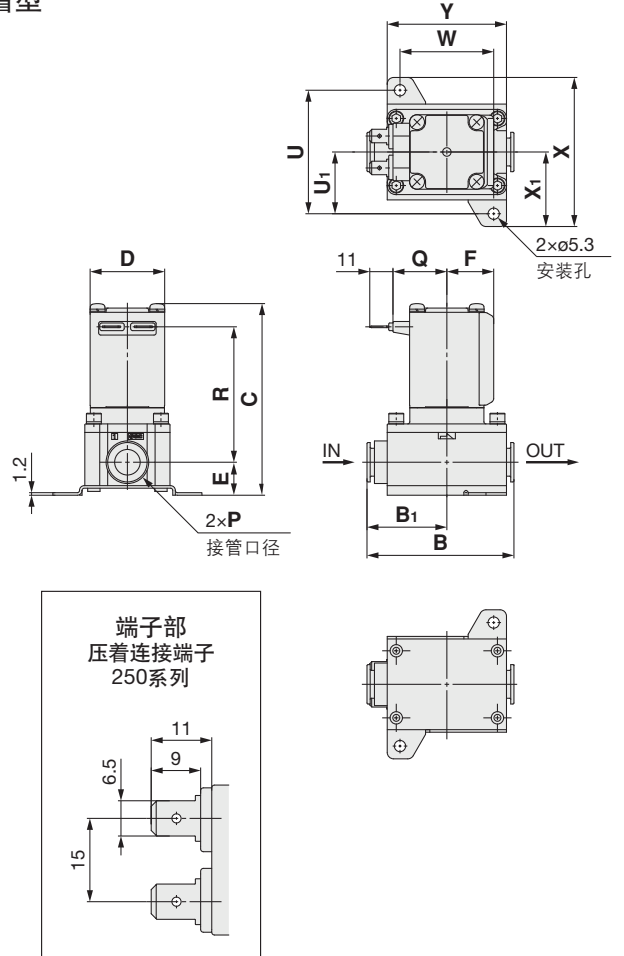


外形尺寸图 / 阀体材质：树脂(快换管接头型)

导管



压着型



规格

空气用

水用

油用

高温水用

高温油用

型号	快换管接头 P	B	B <sub>1</sub>	C	D	E	F	托架安装方法					
								U	U <sub>1</sub>	W	X	X <sub>1</sub>	Y
VXZ2 <sup>3</sup> <sub>A</sub>	ø10,ø3/8", ø12	69	37.5	90 (96.5)	35	15.5	22	54	27	44	65	32.5	56

型号	快换管接头 P	导线引出方式			
		导管		压着	
		Q	R	Q	R
VXZ2 <sup>3</sup> <sub>A</sub>	ø10,ø3/8", ø12	50	57.5 (64)	25.5	63.5 (70)

( ) 内为通电时闭型(N.O.)的尺寸。

可选项

结构图

外形尺寸图

# VXZ 系列

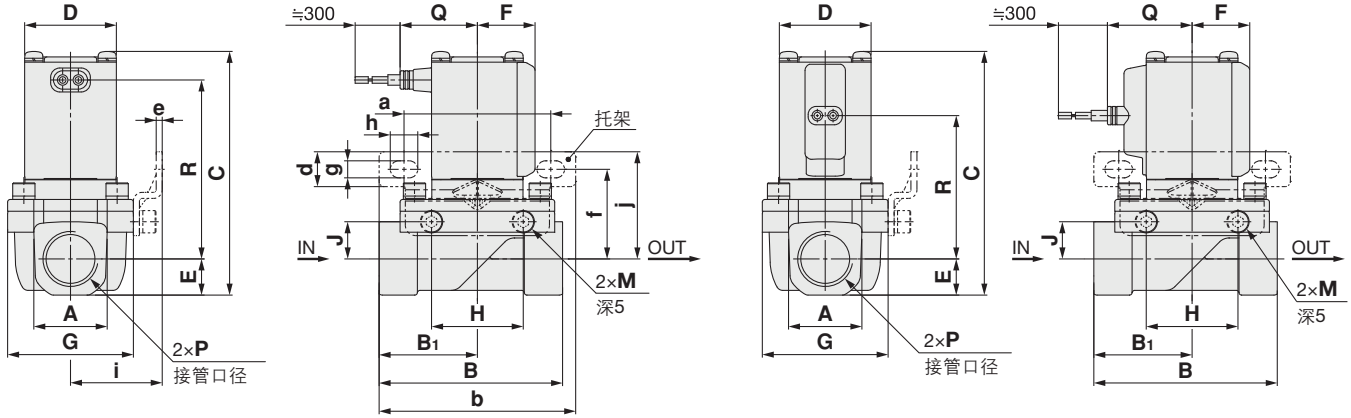


空气·水·油用

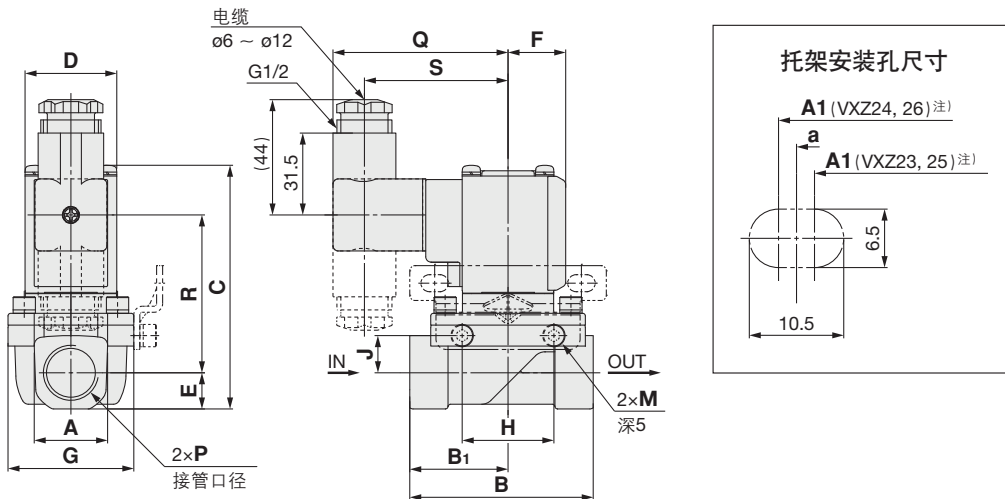
## 外形尺寸图 / 阀体材质: Al, C37, SUS

### 直接出线式

### 直接出线式(带过电压保护回路)



### DIN型插座式



(mm)

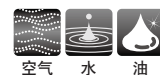
型号	接管口径 P	A	B	B <sub>1</sub>	C	D	E	F	G	H	J	M
VXZ <sub>A</sub> <sup>3</sup>	1/4, 3/8	21/22	57	28.5	85(91.5)	35	10.5	22	40	35	10	M5
VXZ <sub>B</sub> <sup>4</sup>	1/2	28	70	37.5	93(99.5)	35	14	22	48	35	14.2	M5
VXZ <sub>C</sub> <sup>5</sup>	3/4	33.5	71	38.5	104(110.5)	40	17	24.5	62	33	15.2	M6
VXZ <sub>D</sub> <sup>6</sup>	1	42	95	49.5	110(116)	40	20	24.5	66	37	17.2	M6

型号	接管口径 P	托架安装方法									
		a	a <sub>1</sub> (注)	b	d	e	f	g	h	i	j
VXZ <sub>A</sub> <sup>3</sup>	1/4, 3/8	56	52	75	13.5	2.3	30	6.5	10.5	31	37
VXZ <sub>B</sub> <sup>4</sup>	1/2	56	60	75		2.3	34.5	6.5	10.5	35	41
VXZ <sub>C</sub> <sup>5</sup>	3/4	70.5	68	92		2.3	39	6.5	10.5	43	46
VXZ <sub>D</sub> <sup>6</sup>	1	70.5	73	92		2.3	41	6.5	10.5	45	48

型号	接管口径 P	导线引出方式						
		直接出线式		直接出线式(带过电压保护回路)		DIN型插座式		
		Q	R	Q	R	Q	R	S
VXZ <sub>A</sub> <sup>3</sup>	1/4, 3/8	29.5	63.5(70)	32.5	50(56.5)	67	55.5(62)	55
VXZ <sub>B</sub> <sup>4</sup>	1/2	29.5	68.5(74.5)	32.5	55(61)	67	60.5(66.5)	55
VXZ <sub>C</sub> <sup>5</sup>	3/4	32	76.5(83)	35	63(69.5)	69.5	68.5(75)	57.5
VXZ <sub>D</sub> <sup>6</sup>	1	32	79.5(85)	35	66(71.5)	69.5	71.5(77)	57.5

( )内为通电时闭型(N.O.)的尺寸。( )内为铝(Al)阀体的尺寸。

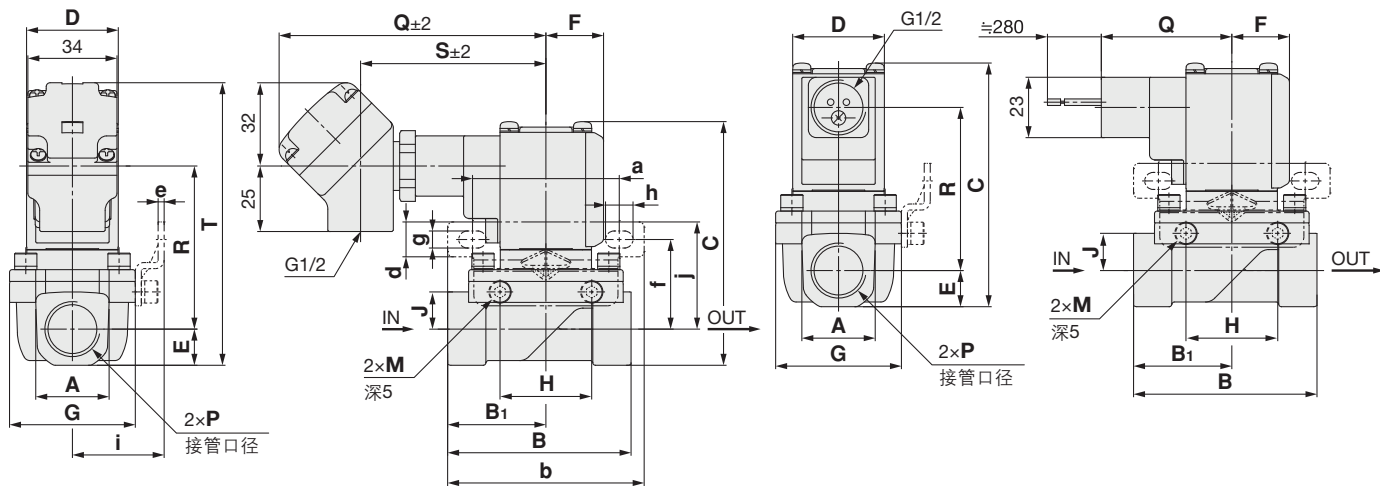
注)旧VXZ托架安装用中心孔位置



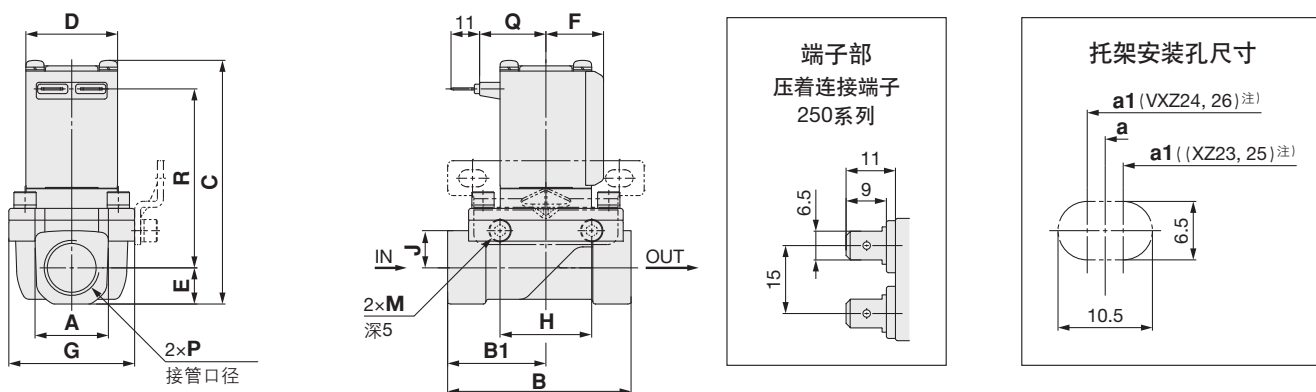
外形尺寸图 / 阀体材质: Al, C37, SUS

导管接线座式

导管



压着型



型号	接管口径 P	A	B	B <sub>1</sub>	C	D	E	F	G	H	J	M
VXZ <sup>3</sup> <sub>A</sub>	1/4, 3/8	21<22>	57	28.5	85(91.5)	35	10.5	22	40	35	10	M5
VXZ <sup>4</sup> <sub>B</sub>	1/2	28	70	37.5	93(99.5)	35	14	22	48	35	14.2	M5
VXZ <sup>5</sup> <sub>C</sub>	3/4	33.5	71	38.5	104(110.5)	40	17	24.5	62	33	15.2	M6
VXZ <sup>6</sup> <sub>D</sub>	1	42	95	49.5	110(116)	40	20	24.5	66	37	17.2	M6

型号	接管口径 P	托架安装方法									
		a	a <sub>1</sub> (注)	b	d	e	f	g	h	i	j
VXZ <sup>3</sup> <sub>A</sub>	1/4, 3/8	56	52	75	13.5	2.3	30	6.5	10.5	31	37
VXZ <sup>4</sup> <sub>B</sub>	1/2	56	60	75		2.3	34.5	6.5	10.5	35	41
VXZ <sup>5</sup> <sub>C</sub>	3/4	70.5	68	92		2.3	39	6.5	10.5	43	46
VXZ <sup>6</sup> <sub>D</sub>	1	70.5	73	92		2.3	41	6.5	10.5	45	48

型号	接管口径 P	导线引出方式							
		导管接线座式				导管		压着	
		Q	R	S	T	Q	R	Q	R
VXZ <sup>3</sup> <sub>A</sub>	1/4, 3/8	102	57.5(64)	71	100(106.5)	50	57.5(64)	25.5	63.5(70)
VXZ <sup>4</sup> <sub>B</sub>	1/2	102	62.5(68.5)	71	108(114.5)	50	62.5(68.5)	25.5	68.5(74.5)
VXZ <sup>5</sup> <sub>C</sub>	3/4	104.5	70.5(77)	73.5	119(126)	52.5	70.5(77)	28	76.5(82.5)
VXZ <sup>6</sup> <sub>D</sub>	1	104.5	73.5(79)	73.5	125(131)	52.5	73.5(79)	28	79.5(85)

( )内为通电时闭型(N.O.)的尺寸。< >内为铝(Al)阀体的尺寸。  
注)旧VXZ托架安装用中心孔位置

规格

空气用

水用

油用

高温水用

高温油用

可选项

结构图

外形尺寸图

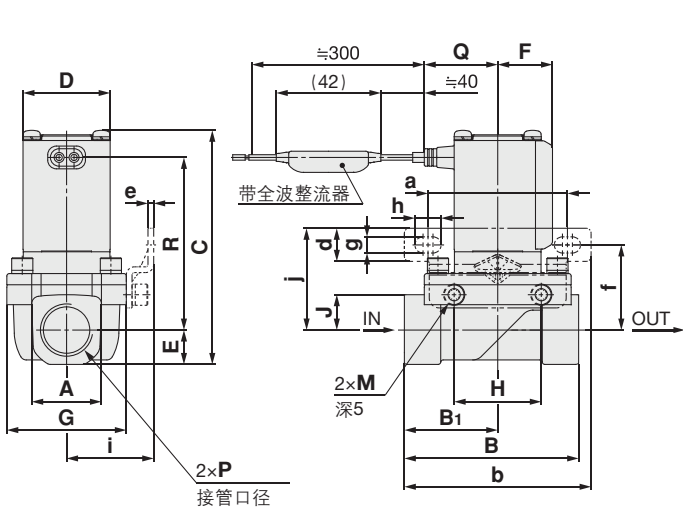
# VXZ 系列



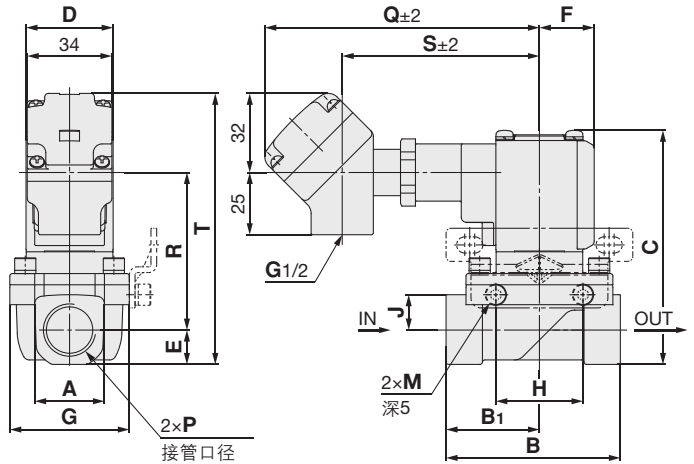
高温水·高温油用

## 外形尺寸图 / 阀体材质: C37、SUS

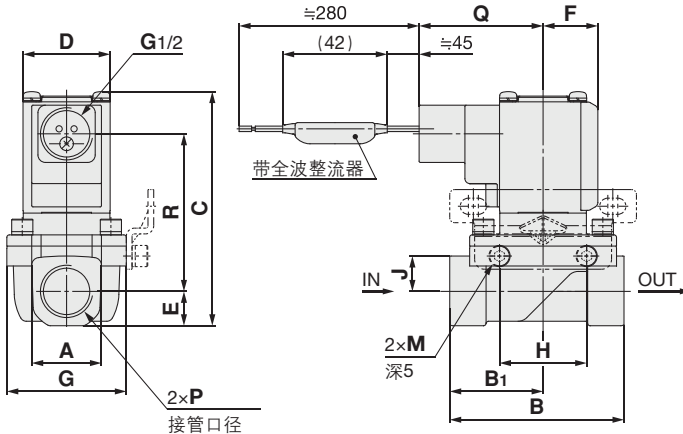
### 直接出线式



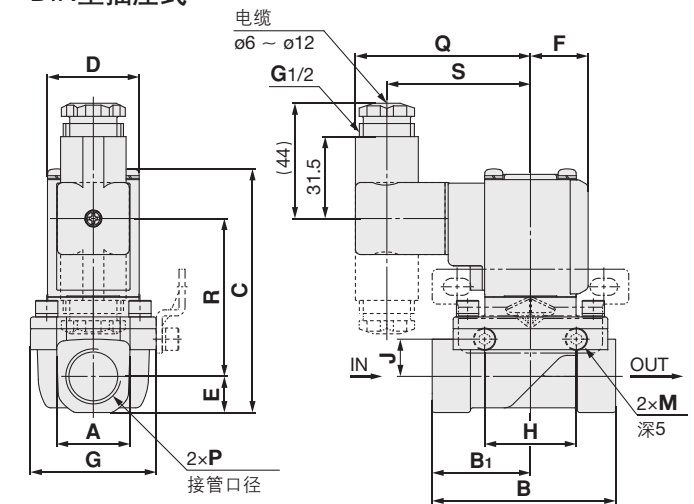
### 导管接线座式



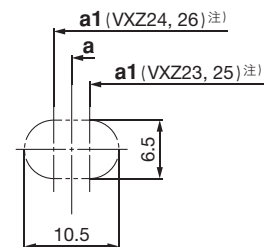
### 导管



### DIN型插座式



### 托架安装孔尺寸



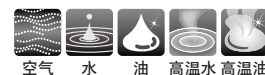
型号	接管口径 P	A	B	B <sub>1</sub>	C	D	E	F	G	H	J	M
VXZ2 <sup>3</sup> <sub>A</sub>	1/4、3/8	21	57	28.5	85(91.5)	35	10.5	22	40	35	10	M5
VXZ2 <sup>4</sup> <sub>B</sub>	1/2	28	70	37.5	93(99.5)	35	14	22	48	35	14.2	M5
VXZ2 <sup>5</sup> <sub>C</sub>	3/4	33.5	71	38.5	104(110.5)	40	17	24.5	62	33	15.2	M6
VXZ2 <sup>6</sup> <sub>D</sub>	1	42	95	49.5	110(116)	40	20	24.5	66	37	17.2	M6

型号	接管口径 P	托架安装方法									
		a	a <sub>1</sub> (注)	b	d	e	f	g	h	i	j
VXZ2 <sup>3</sup> <sub>A</sub>	1/4、3/8	56	52	75	13.5	2.3	30	6.5	10.5	31	37
VXZ2 <sup>4</sup> <sub>B</sub>	1/2	56	60	75		2.3	34.5	6.5	10.5	35	41
VXZ2 <sup>5</sup> <sub>C</sub>	3/4	70.5	68	92		2.3	39	6.5	10.5	43	46
VXZ2 <sup>6</sup> <sub>D</sub>	1	70.5	73	92		2.3	41	6.5	10.5	45	48

型号	接管口径 P	导线引出方式										
		直接出线式		导管接线座式				导管		DIN型插座式		
		Q	R	Q	R	S	T	Q	R	Q	R	S
VXZ2 <sup>3</sup> <sub>A</sub>	1/4、3/8	29.5	63.5(70)	110.5	57.5(64)	79.5	100(106.5)	50	57.5(64)	67	55.5(62)	55
VXZ2 <sup>4</sup> <sub>B</sub>	1/2	29.5	68.5(74.5)	110.5	62.5(68.5)	79.5	108(114.5)	50	62.5(68.5)	67	60.5(66.5)	55
VXZ2 <sup>5</sup> <sub>C</sub>	3/4	32	76.5(83)	113	70.5(77)	82	119(126)	52.5	70.5(77)	69.5	68.5(75)	57.5
VXZ2 <sup>6</sup> <sub>D</sub>	1	32	79.5(85)	113	73.5(79)	82	125(131)	52.5	73.5(79)	69.5	71.5(77)	57.5

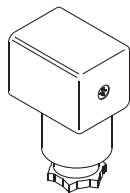
( ) 内为通电时闭型(N.O.)的尺寸。

注) 旧VXZ托架安装用中心孔位置



## 更换零部件

### • DIN插头型号



〈绝缘线圈种类B种用〉

电气选项	额定电压	插头型号
无	DC24V	<b>C18312G6GCU</b>
	DC12V	
	AC100V	
	AC110V	
	AC200V	
	AC220V	
	AC230V	
	AC240V	
	AC24V	
	AC48V	
带指示灯	DC24V	<b>GDM2A-L5</b>
	DC12V	<b>GDM2A-L6</b>
	AC100V	<b>GDM2A-L1</b>
	AC110V	<b>GDM2A-L1</b>
	AC200V	<b>GDM2A-L2</b>
	AC220V	<b>GDM2A-L2</b>
	AC230V	<b>GDM2A-L2</b>
	AC240V	<b>GDM2A-L2</b>
	AC24V	<b>GDM2A-L5</b>
	AC48V	<b>GDM2A-L15</b>

〈绝缘线圈种类H种用〉

电气选项	额定电压	插头型号	
无	DC24V	<b>GDM2A-G-S2</b>	
	AC100V	<b>GDM2A-R</b>	
	AC110V		
	AC200V		
	AC220V		
	AC230V		
	AC240V		
	AC24V		
	AC48V		
	带指示灯		DC24V
AC100V			<b>GDM2A-R-L1</b>
AC110V		<b>GDM2A-R-L1</b>	
AC200V		<b>GDM2A-R-L2</b>	
AC220V		<b>GDM2A-R-L2</b>	
AC230V		<b>GDM2A-R-L2</b>	
AC240V		<b>GDM2A-R-L2</b>	
AC24V		<b>GDM2A-R-L5</b>	
AC48V		<b>GDM2A-R-L5</b>	

### • DIN连接器用静密封圈型号

**VCW20-1-29-1 (B种用)**

**VCW20-1-29-1-F (H种用)**

### • 压着端子用导线组件 (2根一组)

**VX021S-1-16FB**

### • 托架组件型号(金属阀体用)

**VXZ 3 OS-14A-1**

3	VXZ <sub>3</sub> <sup>4</sup> <sub>3</sub> <sup>A</sup> <sub>B</sub> □用
5	VXZ <sub>5</sub> <sup>6</sup> <sub>5</sub> <sup>C</sup> <sub>D</sub> □用

※托架组件带2个安装螺钉。



# VXZ 系列 电磁阀流量特性 (流量特性的表示方法)

## 1. 流量特性的表示

在电磁阀等元件的规格栏内，表示的流量特性如表1所示。

表1. 流量特性的表示

对象元件	按国际标准表示	其它表示	依据标准
气动元件	C, b	—	ISO 6358:1989 JIS B 8390:2000
	—	S	JIS B 8390:2000 元件: JIS B 8373, 8374, 8375, 8379, 8381
		Cv	ANSI/(NFPA)T3.21.3:1990
控制流体用元件	AV	—	IEC60534-2-3:1997 JIS B 2005:1995
	—	Cv	元件: JIS B 8471, 8472, 8473

## 2. 气动元件

### 2.1 按国际标准表示

(1) 依据标准

**ISO 6358: 1989** : Pneumatic fluid power-Components using compressible fluids-Determination of flow-rate characteristics

**JIS B 8390: 2000** : 空气压-压缩性流体用元件-流量特性的试验方法

(2) 流量特性的定义

用声速流导C和临界压力比b来表示流量特性。

声速流导C : 元件内处于壅塞流状态下，通过元件的质量流量，用上游绝对压力与标准状态密度的乘积，相除的比值。(sonic conductance)

临界压力比b: 小于此值就成为壅塞流的压力比(下游压力/上游压力)。(critical pressure ratio)

壅塞流 : 上游压力高于下游压力的元件内，某处的速度达到声速的流动。气体的质量流量与上游压力成正比，与下游压力无关。(choked flow)

亚声速流 : 在临界压力比以上的流动。(subsonic flow)

标准状态 : 温度20°C、绝对压力0.1MPa(=100kPa=1bar)、相对湿度65%的空气状态。在空气量的单位后面加(ANR)来表示。(standard reference atmosphere)

依据标准: ISO 8778:1990 Pneumatic fluid power-Standard reference atmosphere, JIS B 8393:2000: 空气压-标准参考空气

(3) 流量计算式

下面用实用单位来表示。

$\frac{P_2+0.1}{P_1+0.1} \leq b$  时为壅塞流

$$Q=600 \times C(P_1+0.1) \sqrt{\frac{293}{273+t}} \dots\dots\dots (1)$$

$\frac{P_2+0.1}{P_1+0.1} > b$  时为亚声速流

$$Q=600 \times C(P_1+0.1) \sqrt{1 - \left[ \frac{P_2+0.1}{P_1+0.1} b \right]^2} \sqrt{\frac{293}{273+t}} \dots\dots\dots (2)$$

Q: 空气流量[dm<sup>3</sup>/min(ANR)]、SI单位的dm<sup>3</sup>(立方分米)与L(升)的关系是1dm<sup>3</sup>=1L。

$C$  : 声速流导 [ $\text{dm}^3/(\text{s} \cdot \text{bar})$ ]

$b$  : 临界压力比 [-]

$P_1$  : 上游压力 [MPa]

$P_2$  : 下游压力 [MPa]

$t$  : 温度 [ $^{\circ}\text{C}$ ]

注) 亚声速流的公式近似椭圆曲线。

流量特性线图如图1所示。详见本公司「节能软件」。

例:

$C=2$  [ $\text{dm}^3/(\text{s} \cdot \text{bar})$ ]、 $b=0.3$  的电磁阀,  $P_1=0.4$  [MPa]、 $P_2=0.3$  [MPa]、 $t=20$  [ $^{\circ}\text{C}$ ] 时, 求空气流量。

由式(1), 最大流量 =  $600 \times 2 \times (0.4 + 0.1) \times \sqrt{\frac{293}{273+20}} = 600$  [ $\text{dm}^3/\text{min}(\text{ANR})$ ]

压力比 =  $\frac{0.3+0.1}{0.4+0.1} = 0.8$

从图1, 压力比0.8、 $b=0.3$ 的流量比可读出为0.7。

流量 = 最大流量  $\times$  流量比 =  $600 \times 0.7 = 420$  [ $\text{dm}^3/\text{min}(\text{ANR})$ ]

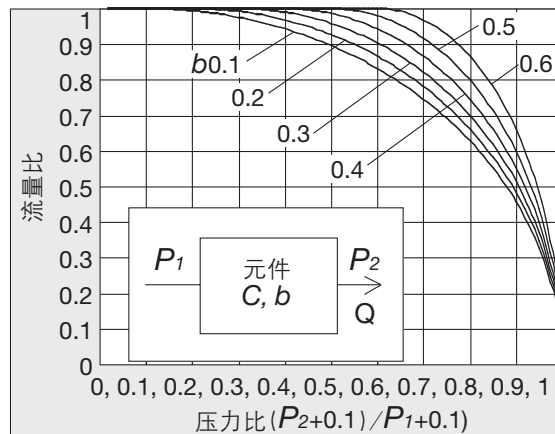


图1. 流量特性线图

#### (4) 试验方法

在图2所示的试验回路上, 将被测元件与配管连接, 使上游压力(不低于0.3MPa)保持不变, 首先测试饱和时的最大流量。再测试此流量(最大流量)的80%, 60%, 40%, 20%四点的流量与上游压力、下游压力。

然后, 根据最大流量算出声速流导 $C$ 。再将其他数据代入亚声速流的公式中, 算出 $b$ , 并求出平均值作为临界压力比 $b$ 。

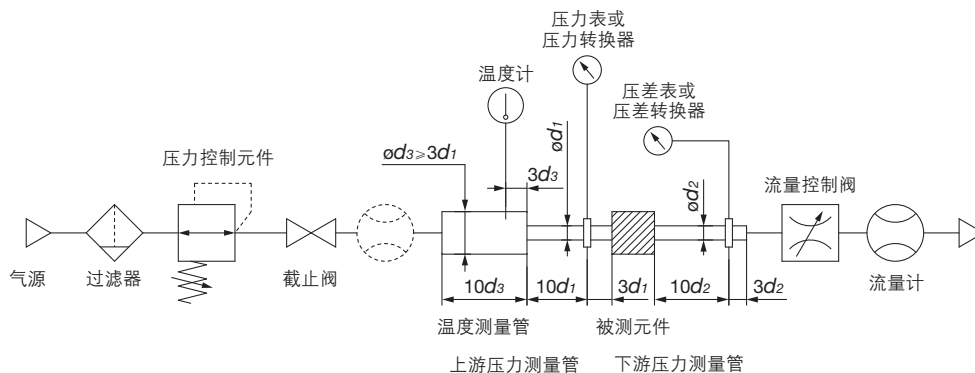


图2. ISO6358, JIS B 8390 的试验回路

## 2.2有效截面积S

### (1)依据标准

JIS B 8390: 2000: 空气压-压缩性流体用元件-流量特性的试验方法

元件标准: JIS B 8373: 空气压用2通电磁阀

JIS B 8374: 空气压用3通电磁阀

JIS B 8375: 空气压用4通、5通电磁阀

JIS B 8379: 空气压用消声器

JIS B 8381: 空气压用软管的接头

### (2)流量特性的定义

有效截面积S: 在壅塞流状态下, 从安装在气罐上的元件释放压缩空气时, 根据气罐内的压力变化, 按照理想绝热流动导出的公式计算出的节流孔的面积称为有效截面积。与声速流导C属于同一概念。(effective area)

### (3)流量计算式

$\frac{P_2+0.1}{P_1+0.1} \leq 0.5$ 、壅塞流

$$Q = 120 \times S (P_1 + 0.1) \sqrt{\frac{293}{273+t}} \dots\dots\dots (3)$$

$\frac{P_2+0.1}{P_1+0.1} > 0.5$ 、亚声速流

$$Q = 240 \times S \sqrt{(P_2+0.1)(P_1-P_2)} \sqrt{\frac{293}{273+t}} \dots\dots\dots (4)$$

与声速流导C的换算:

$$S = 5.0 \times C \dots\dots\dots (5)$$

Q: 空气流量 [dm<sup>3</sup>/min (ANR)], SI单位的dm<sup>3</sup>(立方分米)与L(升)的关系是1dm<sup>3</sup>=1L

S: 有效截面积 [mm<sup>2</sup>]

P<sub>1</sub>: 上游压力 [MPa]

P<sub>2</sub>: 下游压力 [MPa]

t: 温度 [°C]

注)亚声速流公式(4), 仅适合临界压力比b不明的元件。声速流导C的公式(2)在b=0.5时便是公式(4)。

### (4)试验方法

在图3所示的试验回路中, 将测试元件与配管连接, 把不低于0.6MPa(0.5MPa)的稳定压力的压缩空气充入气罐后, 再将气罐内的压缩空气排入大气, 使气罐内的压力降至0.25MPa(0.2MPa)左右。测量此时的排放时间, 和放置一段时间后压力值变为稳定值的气罐内的残存压力, 按下面的公式算出有效截面积S。气罐的容积应结合测试元件的有效截面积, 在规定的范围内选择。

JIS B 8373, 8374, 8375, 8379, 8381的场合, 当压力值为括号内的值时, 计算式系数为12.9。

$$S = 12.1 \frac{V}{t} \log_{10} \left( \frac{P_s+0.1}{P+0.1} \right) \sqrt{\frac{293}{T}} \dots\dots\dots (6)$$

S: 有效截面积 [mm<sup>2</sup>]

V: 气罐容积 [dm<sup>3</sup>]

t: 排放时间 [s]

P<sub>s</sub>: 排放前气罐内的压力 [MPa]

P: 排放后气罐内的残存压力 [MPa]

T: 排放前气罐内的温度 [K]

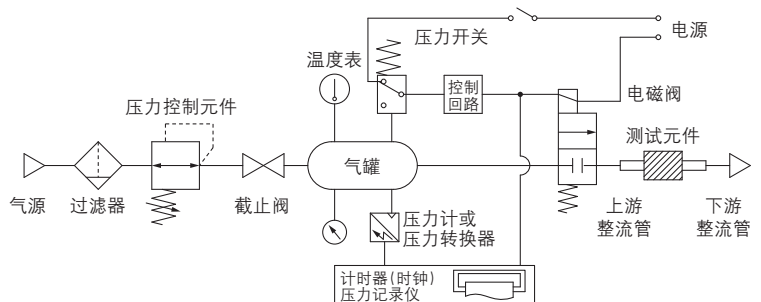


图3. JIS B 8390 的试验回路

# VXZ 系列

## 2.3 容量系数Cv值

美国标准ANSI/(NFPA) T3.21.3: 1990: Pneumatic fluid power-Flow rating test procedure and reporting method-For fixed orifice components

用与ISO6358类似的试验回路进行试验，容量系数(flow coefficient) Cv值按下式定义。

$$Cv = \frac{Q}{114.5 \sqrt{\frac{\Delta P (P_2 + P_a)}{T_1}}} \dots\dots\dots (7)$$

$\Delta P$  : 到静压取出口间的压力降 [bar]

$P_1$  : 上游取出口的压力 [bar表压]

$P_2$  : 下游区出口的压力 [bar表压] :  $P_2 = P_1 - \Delta P$

$Q$  : 流量 [dm<sup>3</sup>/s标准状态]

$P_a$  : 大气压 [bar绝对]

$T_1$  : 上游绝对温度 [K]

试验条件  $P_1 + P_a = 6.5 \pm 0.2$  bar绝对,  $T_1 = 297 \pm 5$  K,  $0.07 \text{ bar} \leq \Delta P \leq 0.14 \text{ bar}$ 。

这里，相对于上游压力而言压力降很小，仅适合不考虑空气压缩性的场合。

与ISO6358中记载的有效流路面积 (effective area) A是同样的概念。

## 3.7 控制流体用元件

### (1) 依据标准

IEC60534-2-3: 1997: Industrial-process control valves. Part 2: Flow capacity, Section Three-Test procedures

JIS B 2005: 1995: 阀的流通能力的试验方法

元件标准: JIS B 8471: 水用电磁阀

JIS B 8472: 蒸汽用电磁阀

JIS B 8473: 燃油用电磁阀

### (2) 流量特性的定义

$Av$ 值: 压力差为1Pa时，流过阀(测试元件)的水的流量以m<sup>3</sup>/s表示的数值。按下面的公式计算。

$$Av = Q \sqrt{\frac{\rho}{\Delta P}} \dots\dots\dots (8)$$

$Av$  : 流通能力 [m<sup>2</sup>]

因 $Q$  : 流量 [m<sup>3</sup>/s]

$\Delta P$  : 压力差 [Pa]

$\rho$  : 流体密度 [kg/m<sup>3</sup>]

### (3) 流量计算式

下面用实用单位来表示。另外，流量特性线图如图4所示。

液体的场合:

$$Q = 1.9 \times 10^6 Av \sqrt{\frac{\Delta P}{G}} \dots\dots\dots (9)$$

$Q$  : 流量 [L/min]

$Av$  : 流通能力 [m<sup>2</sup>]

$\Delta P$  : 压力差 [MPa]

$G$  : 比重 [水=1]

饱和水蒸汽的场合:

$$Q = 8.3 \times 10^6 Av \sqrt{\Delta P (P_2 + 0.1)} \dots\dots\dots (10)$$

$Q$  : 流量 [kg/h]

$Av$  : 流通能力 [m<sup>2</sup>]

$\Delta P$  : 压力差 [MPa]

$P_1$  : 上游压力 [MPa] :  $\Delta P = P_1 - P_2$

$P_2$  : 下游压力 [MPa]

流通能力的换算：

$$Av=28 \times 10^{-6} Kv=24 \times 10^{-6} Cv \dots\dots\dots(11)$$

在此

**Kv**值 : 压力差为1bar时, 温度5~40°C的水流过阀时的流量以m<sup>3</sup>/s表示的数值。

**Cv**值(参考值) : 压力差为1lbf/in<sup>2</sup>(psi)时, 温度60°F的水流过阀时的流量以US gal/min表示的数值。

因此 空气用的**Kv**, **Cv**因试验方法的不同, 其数值不一致。

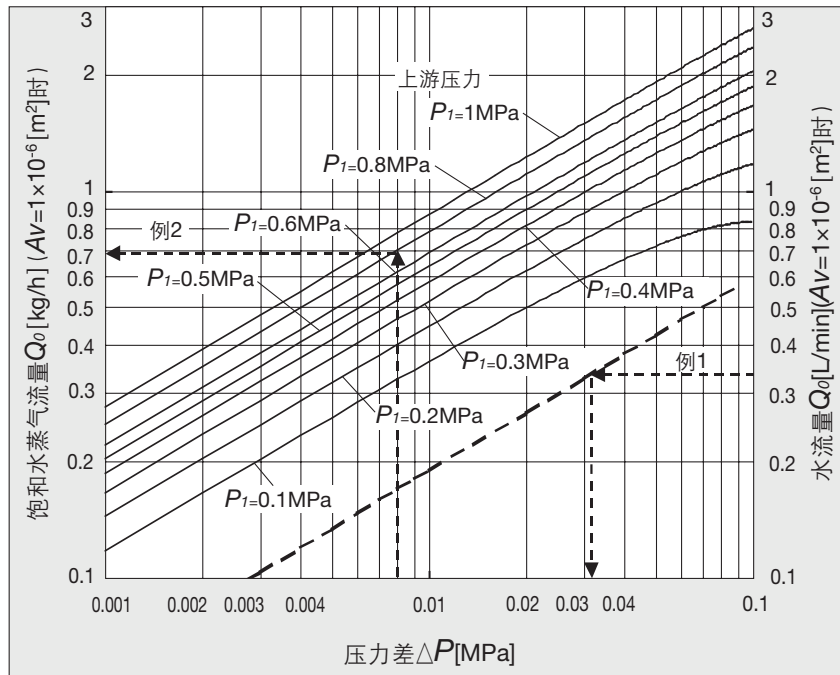


图4.流量特性线图

例1)

$Av=45 \times 10^{-6} [m^2]$ 的电磁阀, 水以15 [L/min]流过时, 求其压力差。

因 $Q_0 = 15/45 = 0.33 [L/min]$ , 由图 $Q_0$ 为0.33时的 $\Delta P$ 读数为0.031 [MPa]。

例2)

$Av=1.5 \times 10^{-6} [m^2]$ 的电磁阀, 当 $P_1=0.8 [MPa]$ ,  $\Delta P=0.008 [MPa]$ 时, 求饱和和水蒸气的质量。

由图 $P_1$ 为0.8,  $\Delta P$ 为0.008时, 读出 $Q_0$ 为0.7 [kg/h]、流量 $Q = 0.7 \times 1.5 = 1.05 [kg/h]$ 。

(4) 试验方法

如图5所示的试验回路, 将测试元件进行配管连接, 让5~40°C的水流过, 在其压力差为0.075MPa时, 测量流量。但是, 雷诺数不小于 $4 \times 10^4$ 时, 压力差的设定有可能较大。

将测量结果代入公式(8)算出**Av**。

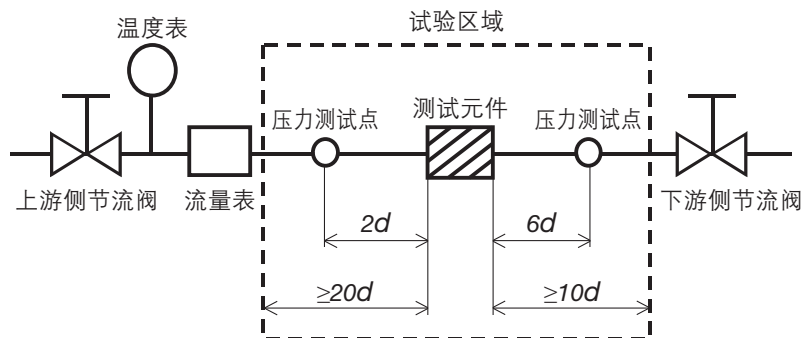
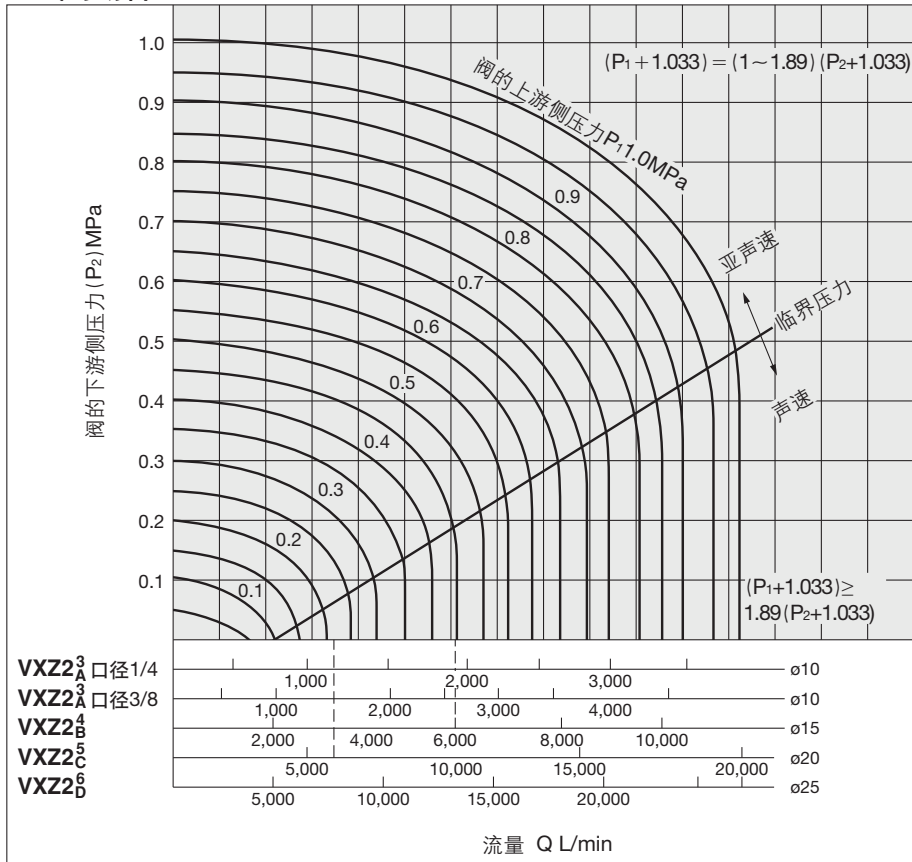


图5.依据IEC60534-2-3, JIS B 2005的试验回路

# VXZ 系列 流量特性表

注)本图表, 仅作大致参考用。求正确流量时, 请参考P.31~35。

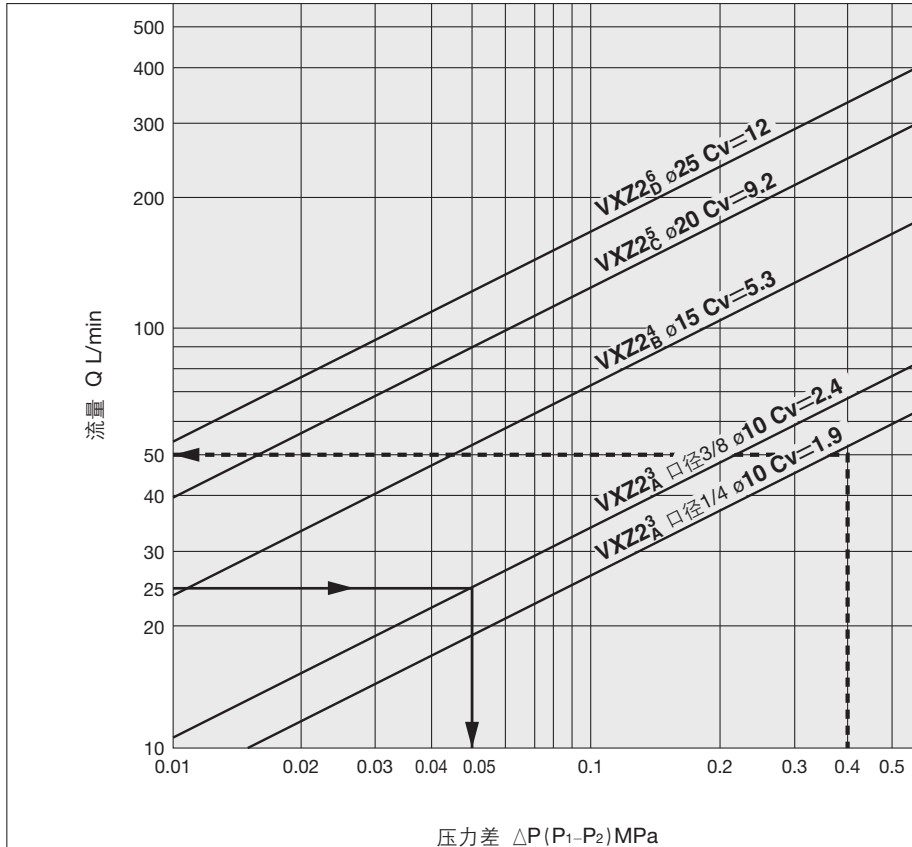
## 空气的场合



## 读图方法

为了确保流量为6,000L/min (ANR) 时, 仍然为声速流动, 要求孔口直径 $\phi 15$  (VXZ2<sup>4</sup><sub>B</sub>) 的  $P_1 \approx 0.47$  MPa, 孔口直径 $\phi 20$  (VXZ2<sup>5</sup><sub>C</sub>) 的  $P_1 \approx 0.23$  MPa。在  $P_1 = 0.45$ , 流量6,000L/min 的场合, 其适合的尺寸为 VXZ2<sup>4</sup><sub>B</sub> (孔口 $\phi 15$  口径1/2)。

## 水的场合



## 读图方法

为了确保流量为25L/min, 孔口直径 $\phi 10$  (VXZ2<sup>3</sup><sub>A</sub> 口径3/8) 的  $\Delta P \approx 0.05$  MPa。在  $\Delta P \approx 0.4$  MPa, 流量50L/min 的场合, 其适合的尺寸为 VXZ2<sup>3</sup><sub>A</sub> (孔口 $\phi 10$  口径1/4)。