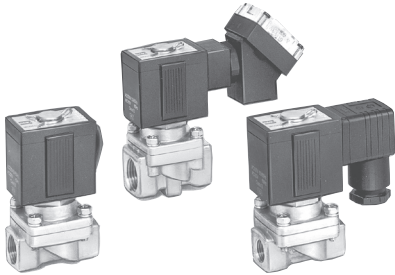


# 先导式膜片动作型 高压用2通电磁阀 VXH 系列



孔口径 $\phi 10$   
最高动作压力差2.0MPa



## 阀规格

接管口径	孔口径 $\phi$ mm	最低动作 压力差 MPa	最高动作压力差MPa			流量特性				最高系统 压力 MPa	质量 g (注)		
			水	空气	油	水·油·蒸气		空气					
						$A_{v\sqrt{10^{-6}m^2}}$	换算Cv	C (dm <sup>3</sup> /s·bar)	b			Cv	
1/4	10	0.05	2.0	2.0	1.5	46	1.9	8.5	0.35	2.0	2.0	550	
3/8						58	2.4	9.5	0.30	2.3			550
1/2						58	2.4	9.5	0.30	2.3			



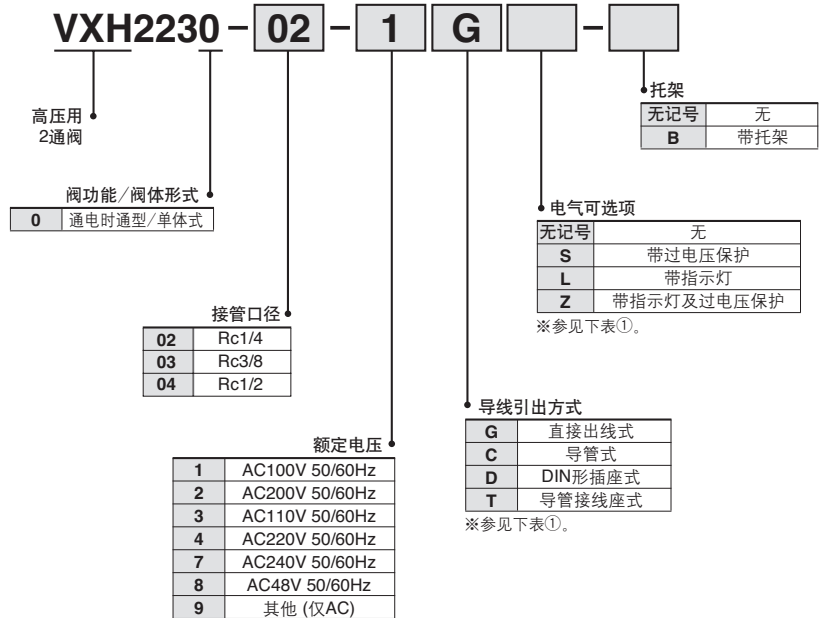
注) 是直接出线式的值。导管式加10g, DIN形插座式加30g, 导管接线座式加60g。  
● 最高动作压力差、最高系统压力详见P.26的“用语说明”。

## 电磁线圈规格

电源	频率 Hz	视在功率VA		消耗功率 W (励磁)	温度上升 $^{\circ}$ C (额定电压)
		起动	励磁		
AC	50	53	18	7.5	60
	60	44	12	6	50

## 型号表示方法

图形符号



## 注意

使用前必读。安全上的注意由前附42、43、流体控制用2通电磁阀 / 共通注意事项由P.17~19确认。

表①

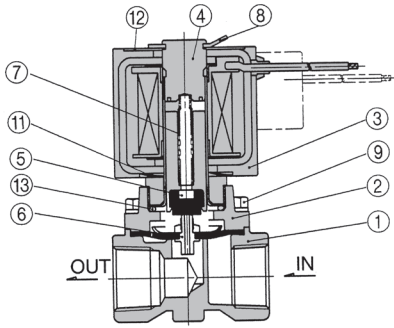
额定电压—导线引出方式—电气可选项

绝缘种类	导线引出方式	B种			
		G	C	D, T	
AC	电气可选项	●S	-	S	L, Z
	1 (100V)	●	●	●	●
	2 (200V)	●	●	●	●
	3 (110V)	●	●	●	●
	4 (220V)	●	●	●	●
	7 (240V)	●	●	●	-
8 (48V)	●	●	●	-	

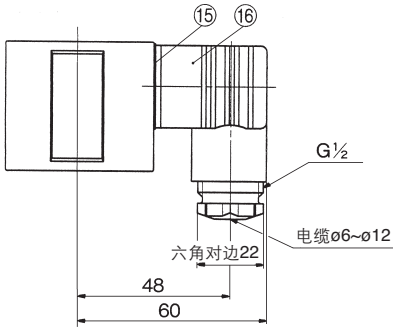
注) 过电压保护加在导线途中。

# VXH 系列

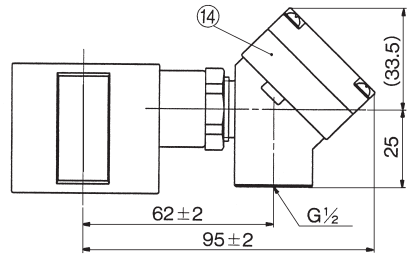
## 构造简图·外形尺寸图



序号	零部件名	材质	备注
1	阀体	C3771	
2	阀盖	C3771	
3	线圈组件	环氧树脂模压	B种绝缘
4	静铁芯组件	SUS_Cu	
5	动铁芯组件	SUS_NBR	
6	膜片组件	SUS_NBR	
7	复位弹簧	SUS	
8	卡圈	SUS	
9	螺钉	SUS	
10	托架	SPC	可选
11	鞍形弹性垫圈	SUS	
12	标牌	AL	
13	O形圈	NBR	
14	插座组件	—	
15	密封件	CR	
16	DIN端子	—	



DIN形插座式



导管接线座式

