

VXF2 系列 电磁阀型 共通规格 / 型号选定顺序

规格

电磁阀型

型号	VXF21A□□	VXF22A□□	VXF23A□□	VXF24A□□	VXF25 ^A □□	VXF26 ^A _B □□	VXF27B□□	VXF28B□□	
孔口径	mmφ	22	28	44	53	70	80	90	100
使用流体	空气								
最低动作压力	MPa	0.03			0.1				
最高动作压力	MPa	0.7							
使用流体温度	°C	-10(未冻结)~60							
环境温度	°C	5~60							
线圈绝缘种类		B种							
保护构造		IP65							
允许电压变动宽	V	额定电压±10%以内							
消耗功率	AC	VA	7	10	7				
	DC	W	4.5	8	4.5				

电磁线圈规格

通电时开型(N.C.)

DC规格

尺寸	消耗功率(W)注1)	温度上升值(°C)注2)
尺寸21,22,24,25,26,27,28	4.5	50
尺寸23	8	55

注1) 消耗功率、视在功率为环境温度20°C、加载额定电压时的值。
(偏差: ±10%)

注2) 环境温度20°C。加载额定电压时的值。
但由于会随温度变化, 仅为参考值。

AC规格(内置全波整流器型)

尺寸	消耗功率(VA)注1)注2)	温度上升值(°C)注3)
尺寸21,22,24,25,26,27,28	7	60
尺寸23	10	70

注1) 消耗功率、视在功率为环境温度20°C、加载额定电压时的值。
(偏差: ±10%)

注2) AC(内置全波整流器型), 由于使用了整流回路, 因而没有由于频率及启动·励磁造成的视在功率差。

注3) 环境温度20°C。加载额定电压时的值。
但由于会随温度变化, 仅为参考值。

型号选定顺序

顺序1 选定口径。

项目	选定项目	记号
口径	20A(3/4)	1
	25A(1)	2
	40A(1 1/2)	3
	50A(2)	4
	65A(2 1/2)	5
	80A(3)	6
	90A(2 1/2)	7
	100A(4)	8

VXF2 1 A A A

顺序2 选定配管方式。

项目	选定项目	记号
配管方式	直管型	A
	法兰型	B
	法兰主体 I型	C
	法兰主体 II型	D

VXF2 1 A A A

顺序3 隔膜/主阀 材质、选定有无消声器。

项目	选定项目	记号
材质 有无消声器	NBR/POM 无消声器	A
	NBR/POM 有消声器	B

VXF2 1 A A A

顺序4 选定电气规格。

项目	材质	记号
电气规格	导线引出电压	A

VXF2 1 A A A

顺序5 关于其它特殊可选项请参考P.5。



型号表示方法

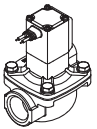
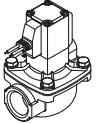
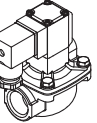
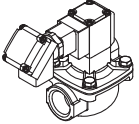
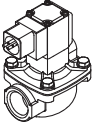
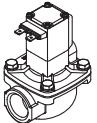
电磁阀型 **VXF2** **1** **A** **A** **A**

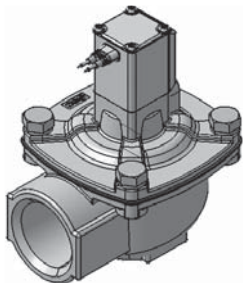
共通规格

隔膜/主阀材质	NBR/POM
线圈绝缘种类	B种

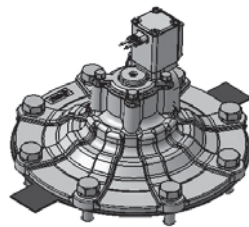
口径		配管方式	
记号	口径	记号	配管方式
1	20A	A	直管型
2	25A		
3	40A		
4	50A		
5	65A	A	直管型
		B	法兰型
6	80A	A	直管型
		B	法兰型
		C	法兰主体 I型
		D	法兰主体 II型
7	90A	B	法兰型
8	100A		

材质-有无消声器		
记号	隔膜/主阀材质	消声器有无
A	NBR/POM	无
B	NBR/POM	有

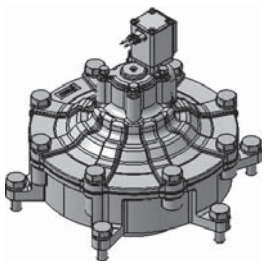
电压导线引出			
记号	电压	导线引出	
A	DC24V	直接出线 	
B	AC100V	直接出线 (带过电压 保护回路) 	
C	AC110V		
D	AC200V		
E	AC230V		
F	DC24V		
G	DC24V	DIN形插座式 (带过电压 保护回路) 	
H	AC100V		
J	AC110V		
K	AC200V		
L	AC230V		
M	DC24V		导管接线座式 (带过电压 保护回路) 
N	AC100V		
P	AC110V		
Q	AC200V		
R	AC230V	导线管式 (带过电压 保护回路) 	
S	DC24V		
T	AC100V		
U	AC110V		
V	AC200V		
W	AC230V		
Y	DC24V	快插 (fast on) 端子 	
Z	其它电压		



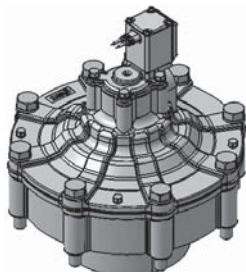
A: 直管型



B: 法兰型



C: 法兰主体 I型
(孔口主体安装型)



D: 法兰主体 II型
(孔口主体共紧型)

关于其它特殊可选项, 请参考P5。

特殊电压	AC24V
	AC48V
	AC220V
	AC240V
	DC12V
DIN形插座式·带指示灯	
导管接线座式·带指示灯	
G螺纹	
NPT螺纹	

VXF2/VXFA2 系列 其它特殊可选项

电气可选项(特殊电压、带指示灯)

VXF2 **1** **A** **A** **Z** **1A**

请记入标准型号。

电气可选项

特殊电压-导线引出/电气可选项

规格	记号	电压	导线引出
特殊电压	1A	AC48V	直接出线式 (带过电压保护回路)
	1B	AC220V	
	1C	AC240V	
	1U	AC24V	直接出线式
	1D	DC12V	
	1E	DC12V	直接出线式(带过电压保护回路)
	1F	AC48V	DIN形插座式 (带过电压保护回路)
	1G	AC220V	
	1H	AC240V	
	1V	AC24V	
	1J	DC12V	
	1K	AC48V	导管接线座式 (带过电压保护回路)
	1L	AC220V	
	1M	AC240V	
	1W	AC24V	
	1N	DC12V	
	1P	AC48V	导线管式 (带过电压保护回路)
1Q	AC220V		
1R	AC240V		
1Y	AC24V		
1S	DC12V		
1T	DC12V	快插(fast on)端子	
带指示灯	2A	DC24V	DIN形插座式 (带过电压保护回路)
	2B	AC100V	
	2C	AC110V	
	2D	AC200V	
	2E	AC230V	
	2F	AC48V	
	2G	AC220V	
	2H	AC240V	
	2V	AC24V	导管接线座式 (带过电压保护回路)
	2J	DC12V	
	2K	DC24V	
	2L	AC100V	
	2M	AC110V	
	2N	AC200V	
	2P	AC230V	
	2Q	AC48V	
	2R	AC220V	
2S	AC240V		
2W	AC24V		
2T	DC12V		
无DIN插头	3A	DC24V	DIN形插座式 (带过电压保护回路)
	3B	AC100V	
	3C	AC110V	
	3D	AC200V	
	3E	AC230V	
	3F	AC48V	
	3G	AC220V	
	3H	AC240V	
	3V	AC24V	
	3J	DC12V	

其它可选项(接管螺纹)

VXF(A)2 **1** **A** **A** **A**

请记入标准型号。

配管可选项
接管螺纹

记号	接管螺纹
A	G
B	NPT

※电气可选项、其它可选项共记时，请按下記顺序记入。

例) 电磁阀型的场合

VXF2 **1** **A** **A** **Z** **1A** **A**

电气可选项

其他可选项

VXF2/VXFA2 系列 阀特性

阀的特性数据是相对配管长度到先导阀的基准特性。阀的特性由于受一次侧气罐容量、供给能力、设定压力、二次侧条件(喷嘴直径、数量、配管长度)等影响会不同,请作为选定时的大致值考虑。

1.响应时间、启动速度

VXF2型

测定条件…参照下记回路图
试验回路

供试品…**VXF21A**(口径3/4) **VXF22A**(口径1)
VXF23A(口径1 1/2) **VXF24A**(口径2)
VXF25A,B(口径2 1/2) **VXF26A,B,C,D**(口径3)
VXF27B(口径3 1/2) **VXF28B**(口径4)

气罐容量…**VXF21~VXF22**: 100L
VXF23~VXF24: 200L
VXF25~VXF28: 1000L

通电时间……………150msec

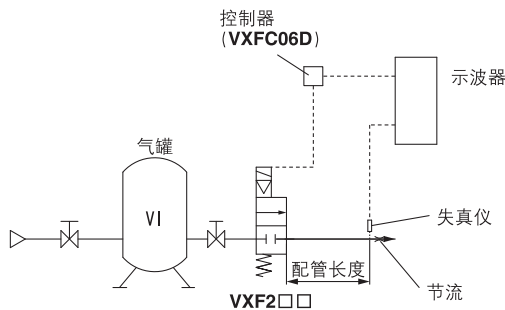
额定电压……………DC24V

二次侧配管长度…500mm

二次侧管端……………**VXF21**: Rc3/8 **VXF22**: Rc1/2
VXF23: Rc3/4 **VXF24**: Rc1
VXF25: Rc1 1/2 **VXF26**: Rc2
VXF27: Rc2 1/2 **VXF28**: Rc3

测定方法

- 1.气罐压力设定为0.5MPa。
- 2.关闭气罐一次侧停止阀。
- 3.使阀通电,读取二次侧的压力波形。



VXF2□ 试验回路

VXFA2型

测定条件…参照下记回路图
试验回路

供试品…**VXFA21A**(口径3/4) **VXFA22A**(口径1)
VXFA23A(口径1 1/2) **VXFA24A**(口径2)
VXFA25A,B(口径2 1/2) **VXFA26A,B,C,D**(口径3)
VXFA27B(口径3 1/2) **VXFA28B**(口径4)

气罐容量…**VXFA21~VXFA22**: 100L
VXFA23~VXFA24: 200L
VXFA25~VXFA28: 1000L

通电时间……………150msec

先导阀

VX232AA(孔口、φ5、额定电压DC24V)

到先导阀的配管长度

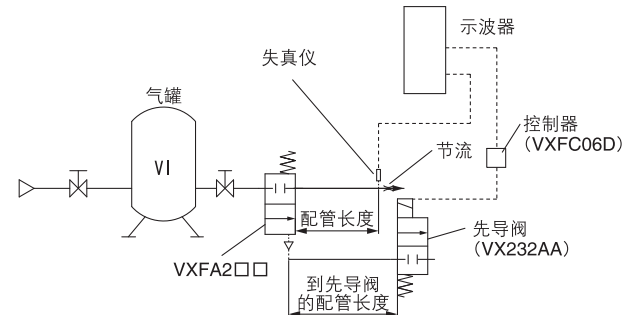
500mm、1000mm、1500mm(φ10,t=1.5)

二次侧配管长度…500mm

二次侧管端……………**VXFA21**: Rc3/8 **VXFA22**: Rc1/2
VXFA23: Rc3/4 **VXFA24**: Rc1
VXFA25: Rc1 1/2 **VXFA26**: Rc2
VXFA27: Rc2 1/2 **VXFA28**: Rc3

测定方法

- 1.气罐压力设定为0.5MPa。
- 2.关闭气罐一次侧停止阀。
- 3.使先导阀通电,读取二次侧的压力波形。



VXFA2□ 试验回路

ON响应时间

通电后,切换阀的时间
(二次侧放出压力的时间)

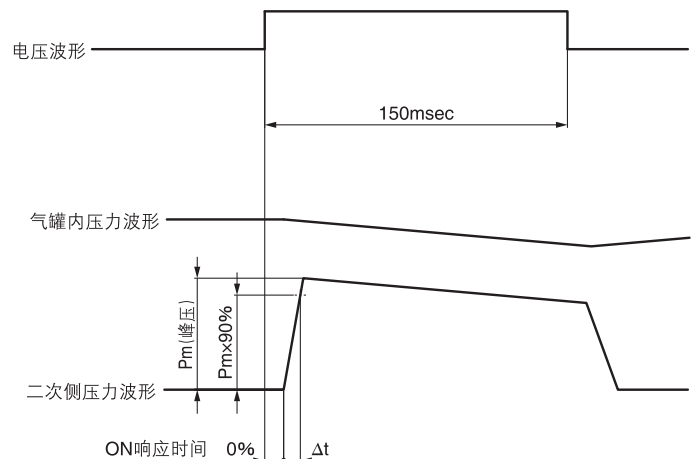
启动速度

通电后,切换阀、向二次侧放出的压力到达峰值
90%的速度。

$$\text{启动速度} = (P_m \times 0.9) / \Delta t \quad [\text{MPa/msec}]$$

注) 气控型的场合,到先导阀的配管越长,ON响应时间就会越长,若更长受配管容积、配管内阻力的影响,阀有可能打不开,因此,到先导阀的配管要尽量短。

数据的读取

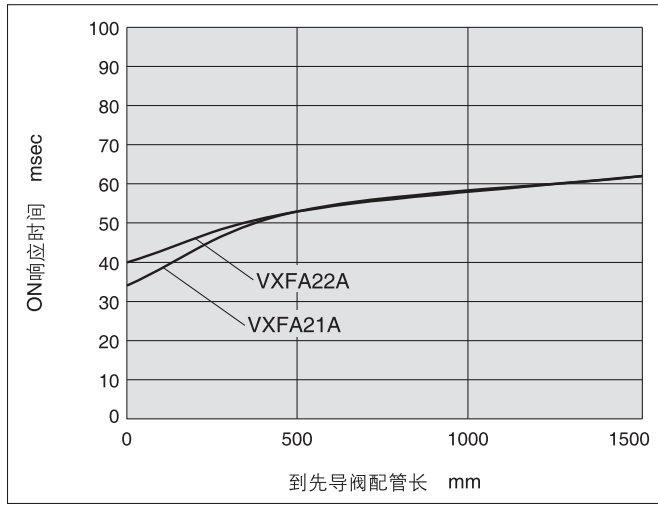


VXF2/VXFA2 系列

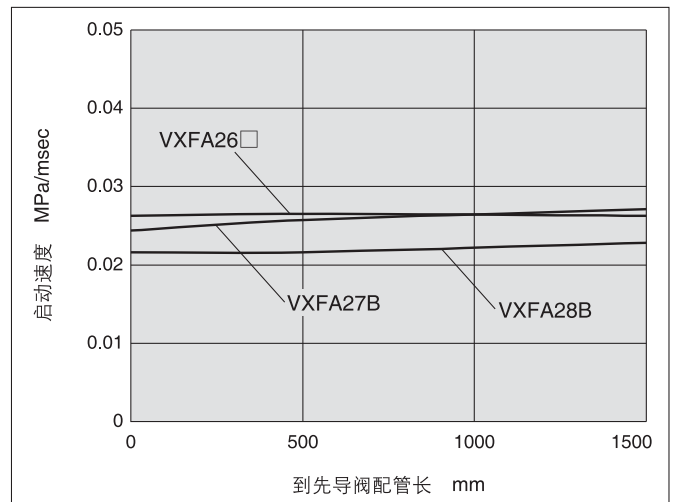
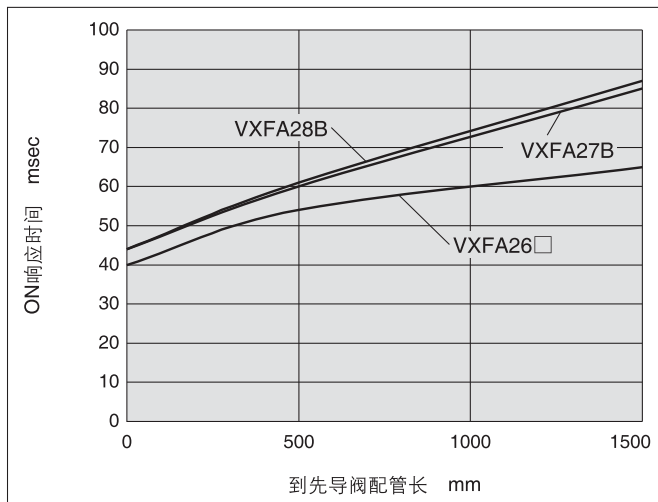
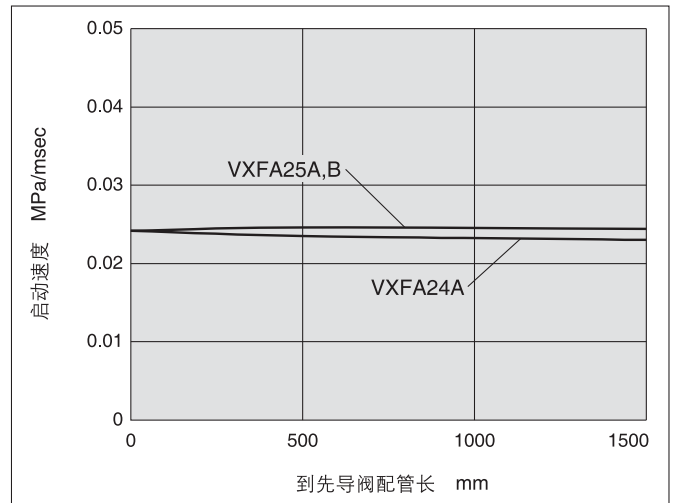
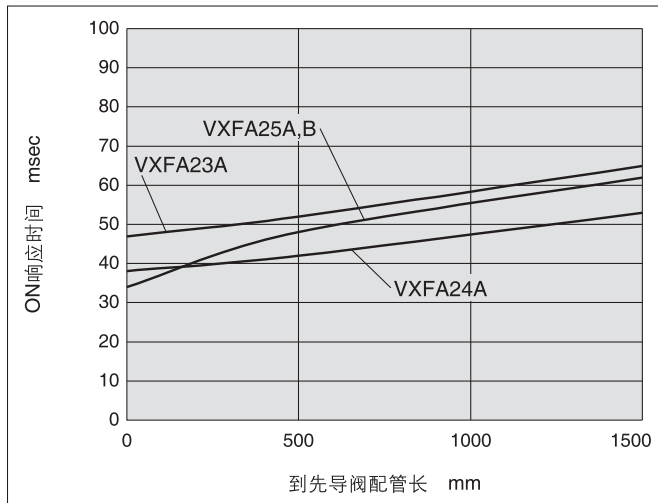
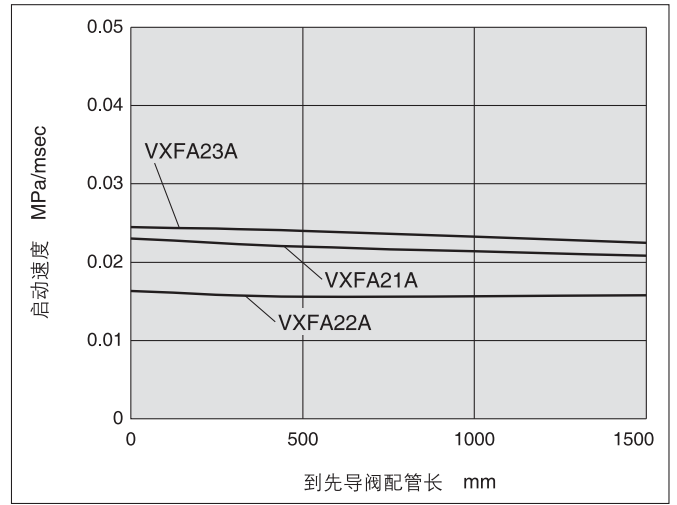
1. 响应时间、启动速度

VXF2 / 电磁阀型适用到先导阀配管长0mm。

ON响应时间



启动速度



VXF2 / 电磁阀型适用到先导阀配管长0mm。

2. 输出量

VXF2型

测定条件...参照下记回路图
试验回路

供试品...**VXF21A**(口径3/4) **VXF22A**(口径1)
VXF23A(口径1 1/2) **VXF24A**(口径2)
VXF25A,B(口径2 1/2) **VXF26A,B,C,D**(口径3)
VXF27B(口径3 1/2) **VXF28B**(口径4)

气罐容量...**VXF21~VXF22** : 100L
VXF23~VXF24 : 200L
VXF25~VXF28 : 1000L

通电时间.....150msec

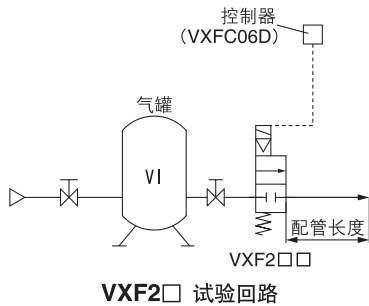
额定电压.....DC24V

二次侧配管长度...500mm

二次侧管端.....开放

测定方法

- 1.气罐压力设定为0.5MPa。
- 2.关闭气罐一次侧停止阀。
- 3.使阀通电，读取放出后气罐的压力。



VXF2□ 试验回路

输出量:平均通电时间的阀输出量

输出量的换算

输出量根据所读取的阀动作后的气罐压力及阀开时所放出的空气流量,按下述换算公式算出。

换算式

$$V_0 = (P_1 \times V_1 - P_2 \times V_1) / P_0$$

V_0 : 输出量 L

P_1 : 气罐初期压力 MPa(绝对压力)

V_1 : 气罐容量 L

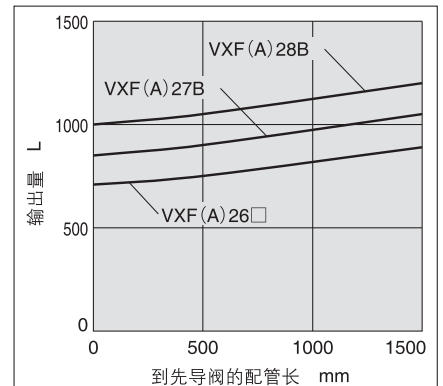
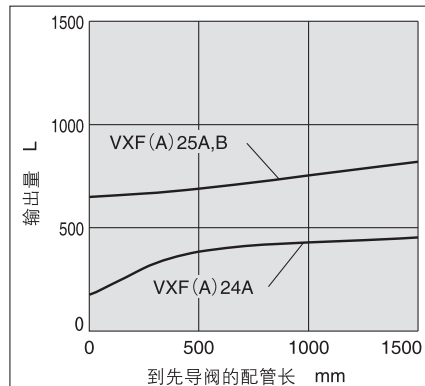
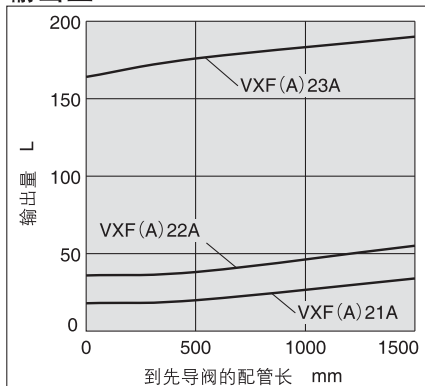
P_2 : 放出后气罐压力 MPa(绝对压力)

P_0 : 大气压力 MPa(绝对压力)

注1) 若在阀的IN侧安装减压阀、节流阀,则复位时会产生发振。
 请安装在距离阀1m以上处或改变节流状态。

注2) 集尘机用阀为快速输出空气,利用冲击波清洁袋式过滤器的大流量控制阀。因此选定时,应确保冲击波、输出流量所需的气罐容量。气罐容量不足,会产生阀响应延迟、动作不良、发振等,请注意。

输出量

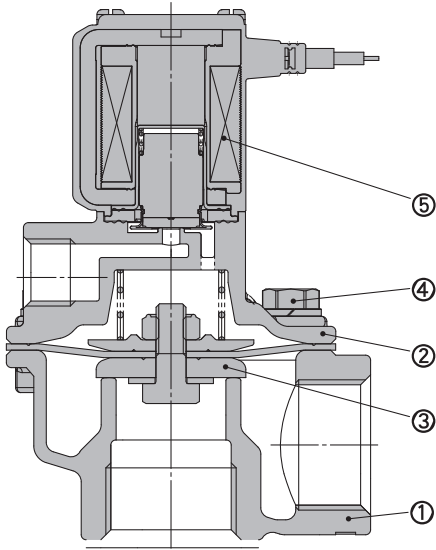


VXF2/VXFA2 系列

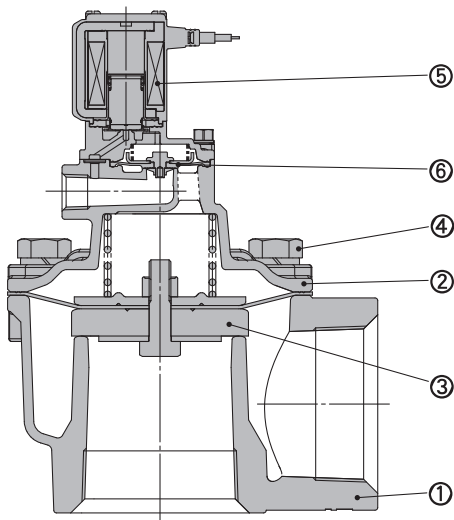
构造图

电磁阀型

VXF2 $\frac{1}{3}$ A□□/直管型



VXF2 $\frac{4}{6}$ A□□/直管型



构成零件

序号	零件名	材质
1	主体	ADC
2	阀盖	ADC
3	隔膜组件	NBR, POM, SUS
4	缴粗螺栓	FE
5	先导阀组件	—
6	先导阀用隔膜组件	NBR, POM

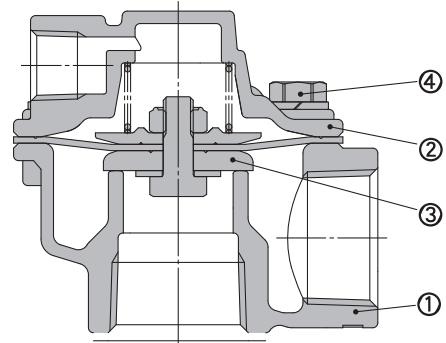
更换零件

型号	隔膜组件注)		先导阀用隔膜组件		消声器	
	电磁阀型	气控型	电磁阀型	气控型	电磁阀型	气控型
VXF(A) 21AA (B)	VXF-21AA	VXF-21AA	—	—	AN20-02	—
VXF(A) 22AA (B)	VXF-22AA	VXF-22AA	—	—	AN20-02	—
VXF(A) 23AA (B)	VXF-23AA	VXF-23AA	—	—	AN20-02	—
VXF(A) 24AA (B)	VXF-24AA	VXF-24AA	VXD30-3A-1A	VXD30-3A-2A	AN20-02	AN20-02
VXF(A) 25AA (B)	VXF-25AA	VXF-25AA	VXD40S-3A-1A	VXD40S-3A-2A	AN40-04	AN40-04
VXF(A) 26AA (B)	VXF-26AA	VXF-26AA	VXD40S-3A-1A	VXD40S-3A-2A	AN40-04	AN40-04

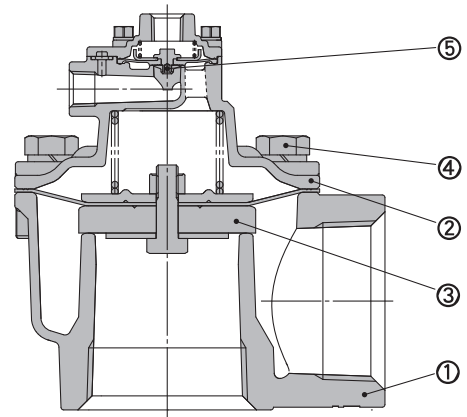
注) 含弹簧。

气控型

VXFA2 $\frac{1}{3}$ A□□/直管型



VXFA2 $\frac{4}{6}$ A□□/直管型



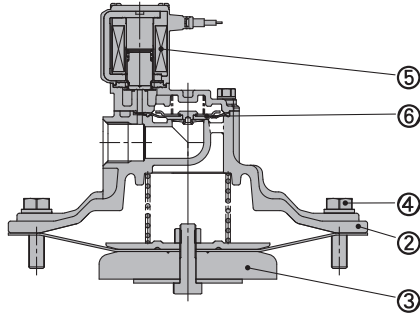
构成零件

序号	零件名	材质
1	主体	ADC
2	阀盖	ADC
3	隔膜组件	NBR, POM, SUS
4	缴粗螺栓	FE
5	先导阀用隔膜组件	NBR, POM

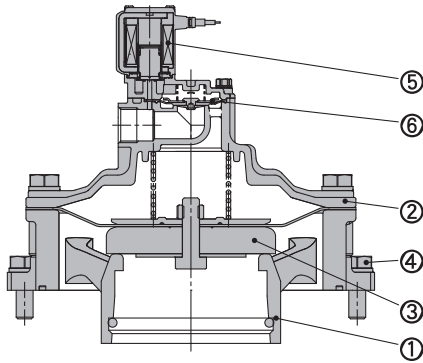
构造图

电磁阀型

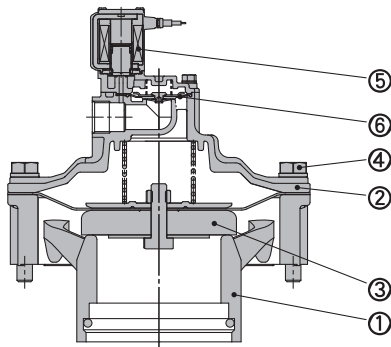
VXF2⁵/₇⁶B□□/法兰型



VXF26C□□/法兰主体 I型



VXF26D□□/法兰主体 II型



构成零件

序号	零件名	材质
1	主体	ADC
2	阀盖	ADC
3	隔膜组件	NBR, POM, SUS
4	镙粗螺栓	FE
5	先导阀组件	—
6	先导阀用隔膜组件	NBR, POM

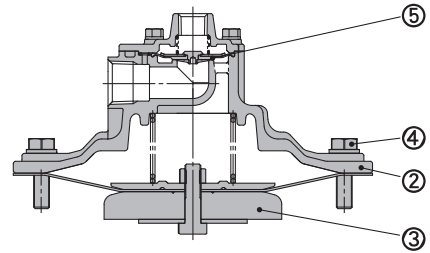
更换零件

型号	隔膜组件注)		先导阀用隔膜组件		消声器	
	电磁阀型	气控型	电磁阀型	气控型	电磁阀型	气控型
VXF(A) 25BA(B)	VXF-25AA	VXF-25AA	VXD40S-3A-1A	VXD40S-3A-2A	AN40-04	AN40-04
VXF(A) 26BA(B)	VXF-26BA	VXF-26BA	VXD40S-3A-1A	VXD40S-3A-2A	AN40-04	AN40-04
VXF(A) 26CA(B)	VXF-26CA	VXF-26CA	VXD40S-3A-1A	VXD40S-3A-2A	AN40-04	AN40-04
VXF(A) 26DA(B)	VXF-26CA	VXF-26CA	VXD40S-3A-1A	VXD40S-3A-2A	AN40-04	AN40-04
VXF(A) 27BA(B)	VXF-27BA	VXF-27BA	VXD40S-3A-1A	VXD40S-3A-2A	AN40-04	AN40-04
VXF(A) 28BA(B)	VXF-28BA	VXF-28BA	VXD40S-3A-1A	VXD40S-3A-2A	AN40-04	AN40-04

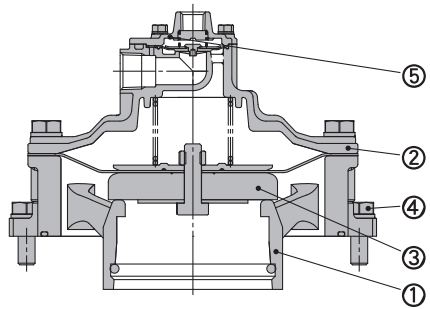
注) 含弹簧。

气控型

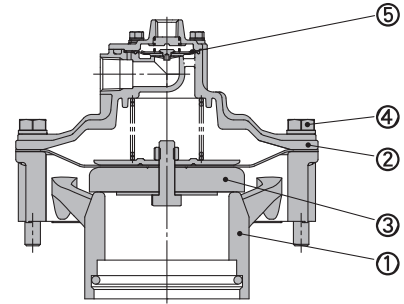
VXFA2⁵/₇⁶B□□/法兰型



VXFA26C□□/法兰主体 I型



VXFA26D□□/法兰主体 II型



构成零件

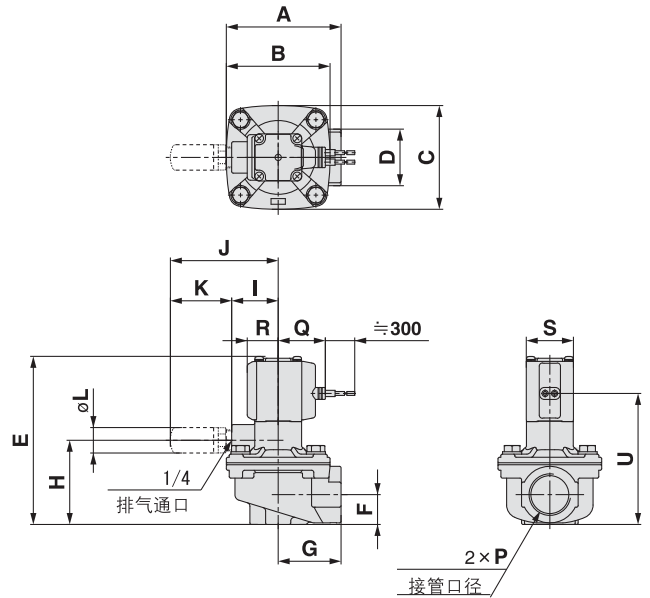
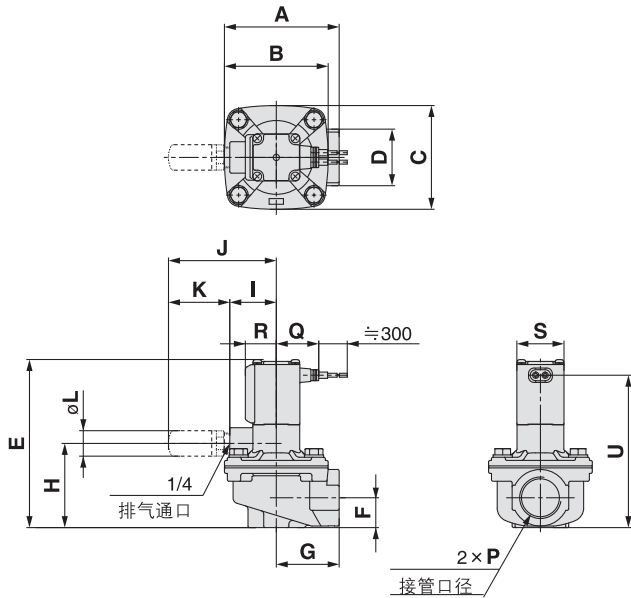
序号	零件名	材质
1	主体	ADC
2	阀盖	ADC
3	隔膜组件	NBR, POM, SUS
4	镙粗螺栓	FE
5	先导阀用隔膜组件	NBR, POM

VXF2 系列

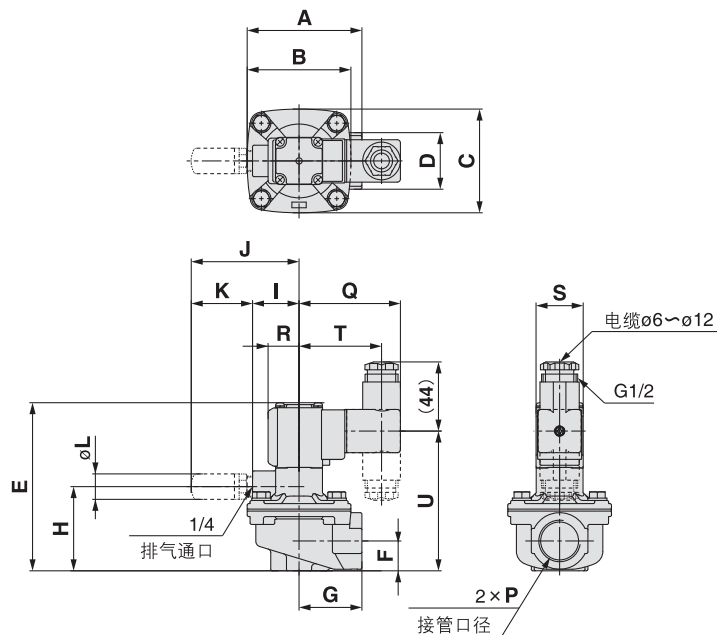
外形尺寸图: **直管型** VXF21A□□□□/22A□□□□/23A□□□□

直接出线式

直接出线式(带过电压保护回路)



DIN形插座式



尺寸表

(mm)

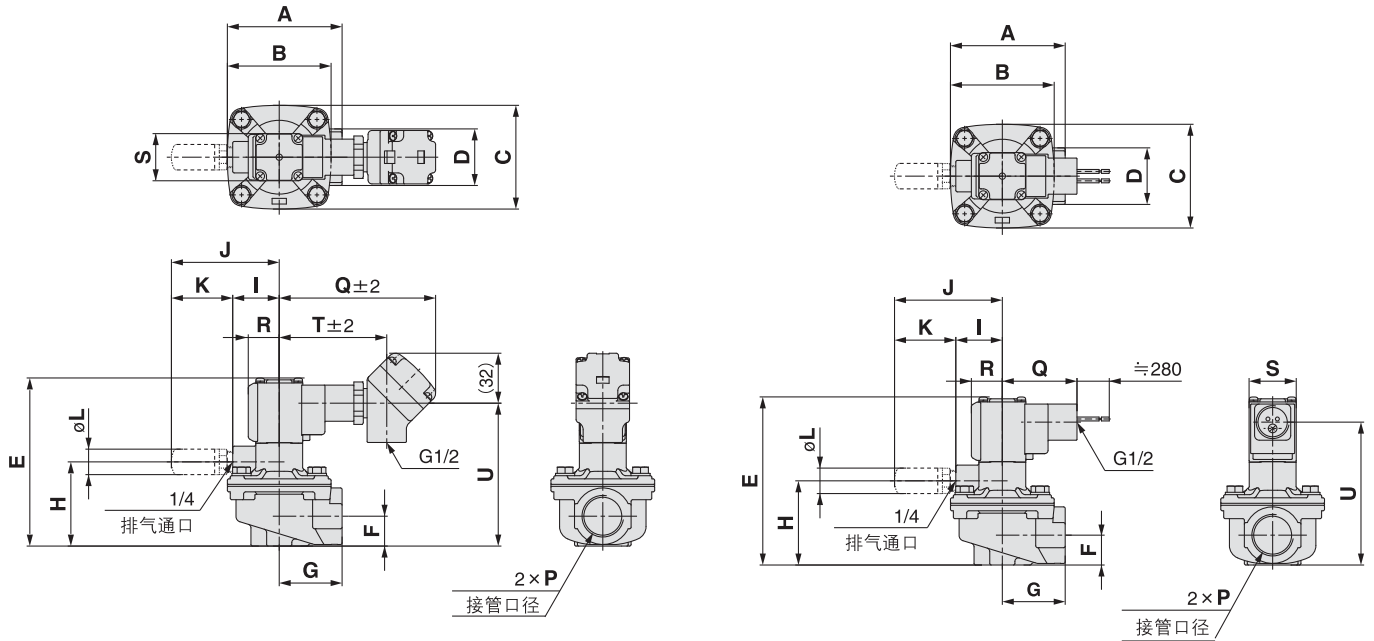
型号	接管口径 P	A	B	C	D	E	F	G	H	I	J	K	L	S
VXF21A□	3/4	73	66	66	36	107	19	40	53.5	29.5	68.5	39	16.5	30
VXF22A□	1	84	74	74	45	118	23.5	47	64.5	29.5	68.5	39	16.5	30
VXF23A□	1 1/2	132	110	110	63	154.5	35	77	95	32	71	39	16.5	35

型号	直接出线式			直接出线式 (带过电压保护回路)			DIN形插座式			
	Q	R	U	Q	R	U	Q	R	U	T
VXF21A□	27	20	97	30	20	83.5	64.5	20	89	52.5
VXF22A□	27	20	108	30	20	94.5	64.5	20	100	52.5
VXF23A□	29.5	22	143.5	32.5	22	130	67	22	135.5	55

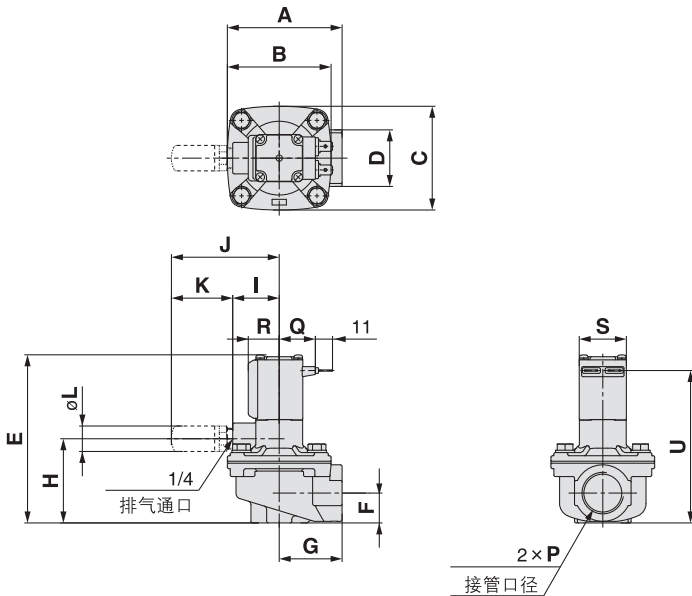
外形尺寸图: **直管型** VXF21A□□□/22A□□□/23A□□□

导管接线座式

导线管式



快插(fast on)端子



尺寸表

(mm)

型号	接管口径 P	A	B	C	D	E	F	G	H	I	J	K	L	S
VXF21A□	3/4	73	66	66	36	107	19	40	53.5	29.5	68.5	39	16.5	30
VXF22A□	1	84	74	74	45	118	23.5	47	64.5	29.5	68.5	39	16.5	30
VXF23A□	1 1/2	132	110	110	63	154.5	35	77	95	32	71	39	16.5	35

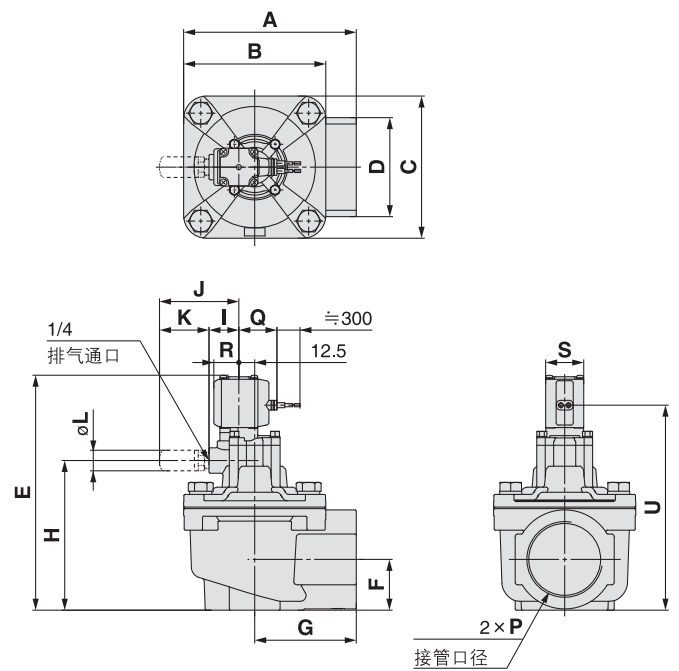
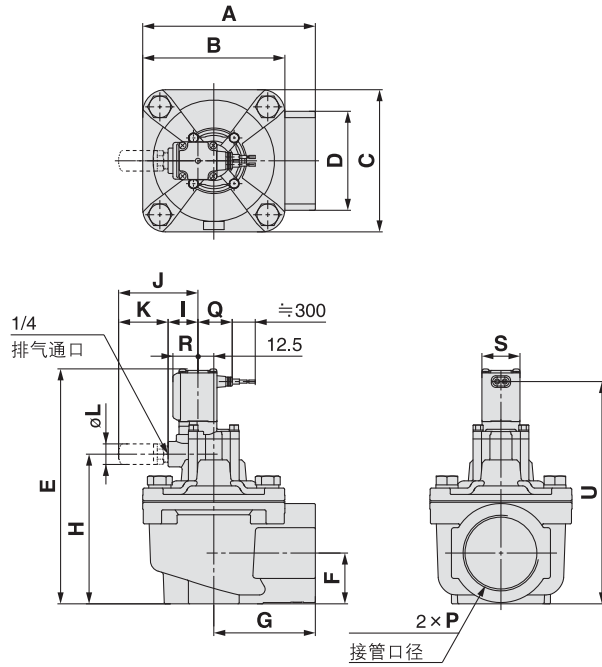
型号	导管接线座式				导线管式			快插(fast on)端子		
	Q	R	U	T	Q	R	U	Q	R	U
VXF21A□	99.5	20	91	68.5	47.5	20	91	23	20	97
VXF22A□	99.5	20	102	68.5	47.5	20	102	23	20	108
VXF23A□	102	22	137.5	71	50	22	137.5	25.5	22	143.5

VXF2 系列

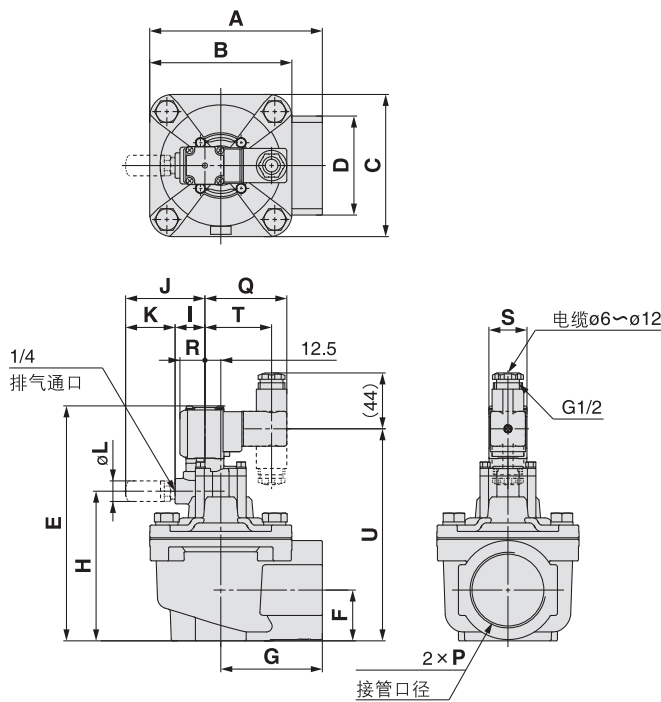
外形尺寸图: 直管型 VXF24A□□□

直接出线式

直接出线式(带过电压保护回路)



DIN形插座式



尺寸表

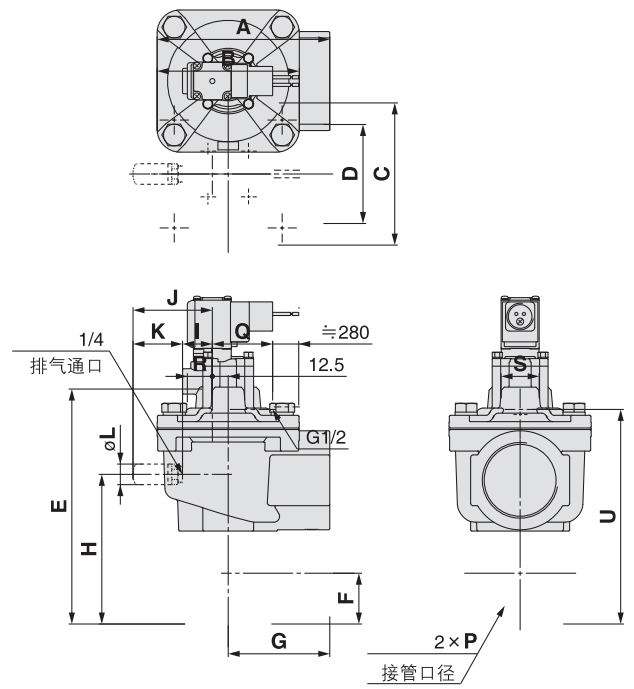
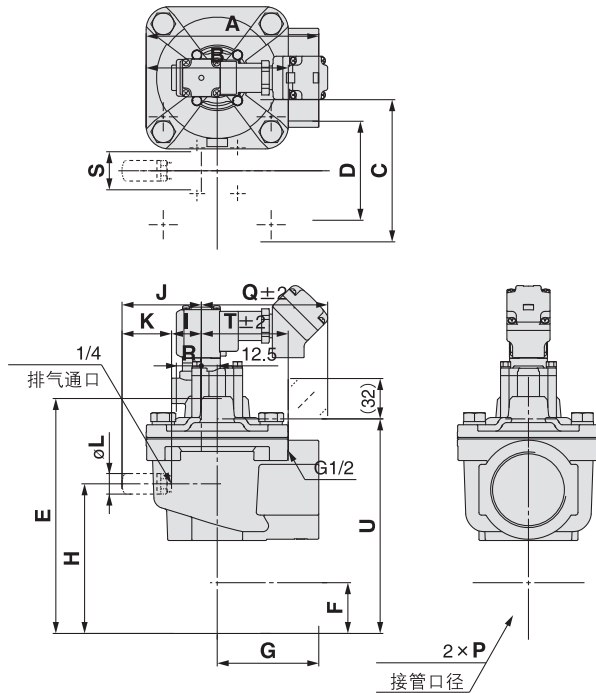
(mm)

型号	接管口径 P	A	B	C	D	E	F	G	H	I	J	K	L	S
VXF24A□	2	136	112	112	78	185	40	80	118	23.5	62.5	39	16.5	30
型号	直接出线式			直接出线式 (带过电压保护回路)			DIN形插座式							
	Q	R	U	Q	R	U	Q	R	U	T				
VXF24A□	27	20	175	30	20	161.5	64.5	20	167	52.5				

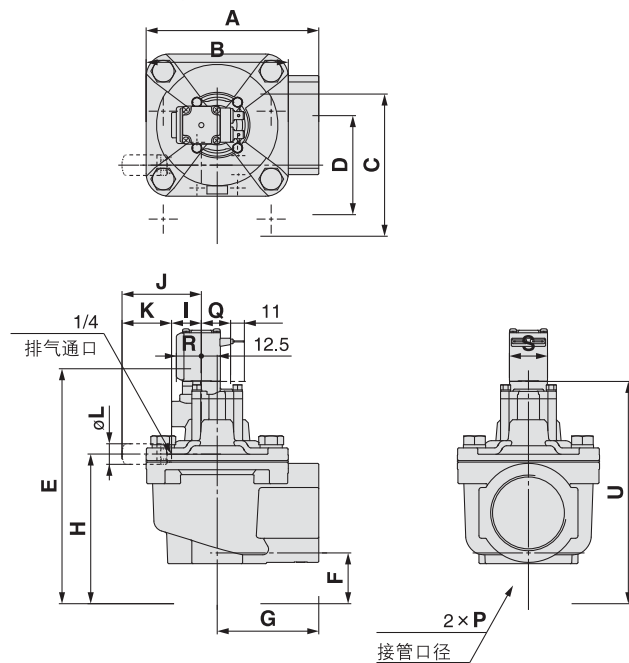
外形尺寸图: **直管型** VXF24A□□□

导管接线座式

导线管式



快插(fast on)端子



尺寸表

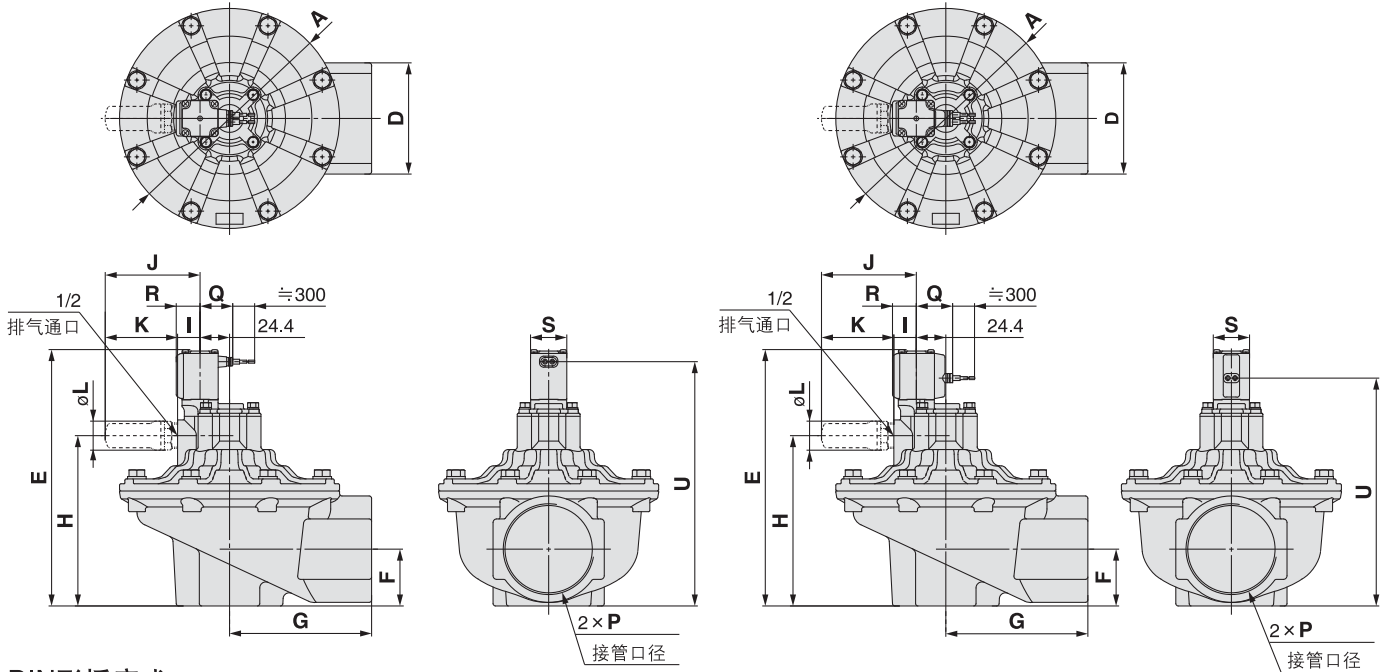
型号	接管口径 P	A	B	C	D	E	F	G	H	I	J	K	L	S
VXF24A□	2	136	112	112	78	185	40	80	118	23.5	62.5	39	16.5	30
型号	导管接线座式				导线管式			快插(fast on)端子						
	Q	R	U	T	Q	R	U	Q	R	U				
VXF24A□	99.5	20	169	68.5	47.5	20	169	23	20	175				

VXF2 系列

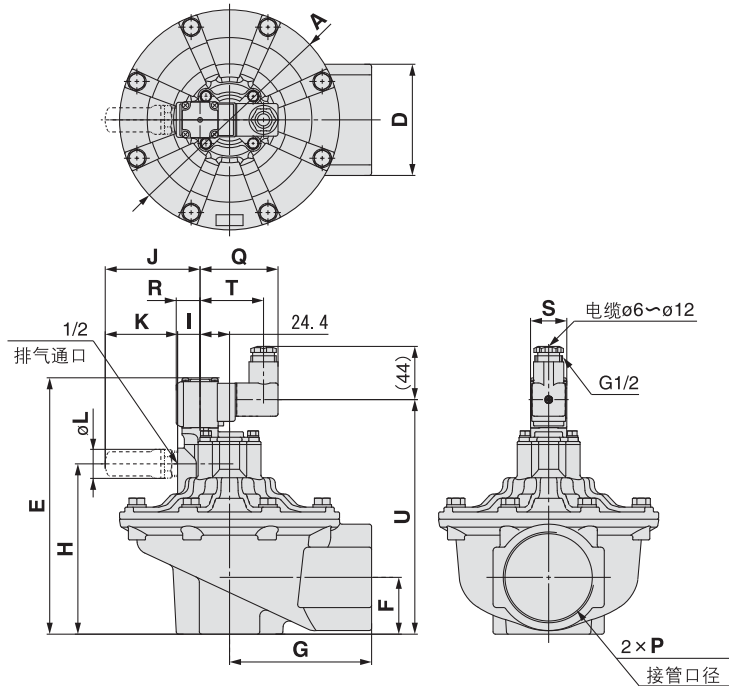
外形尺寸图：直管型 VXF25A□□□/26A□□□

直接出线式

直接出线式(带过电压保护回路)



DIN形插座式



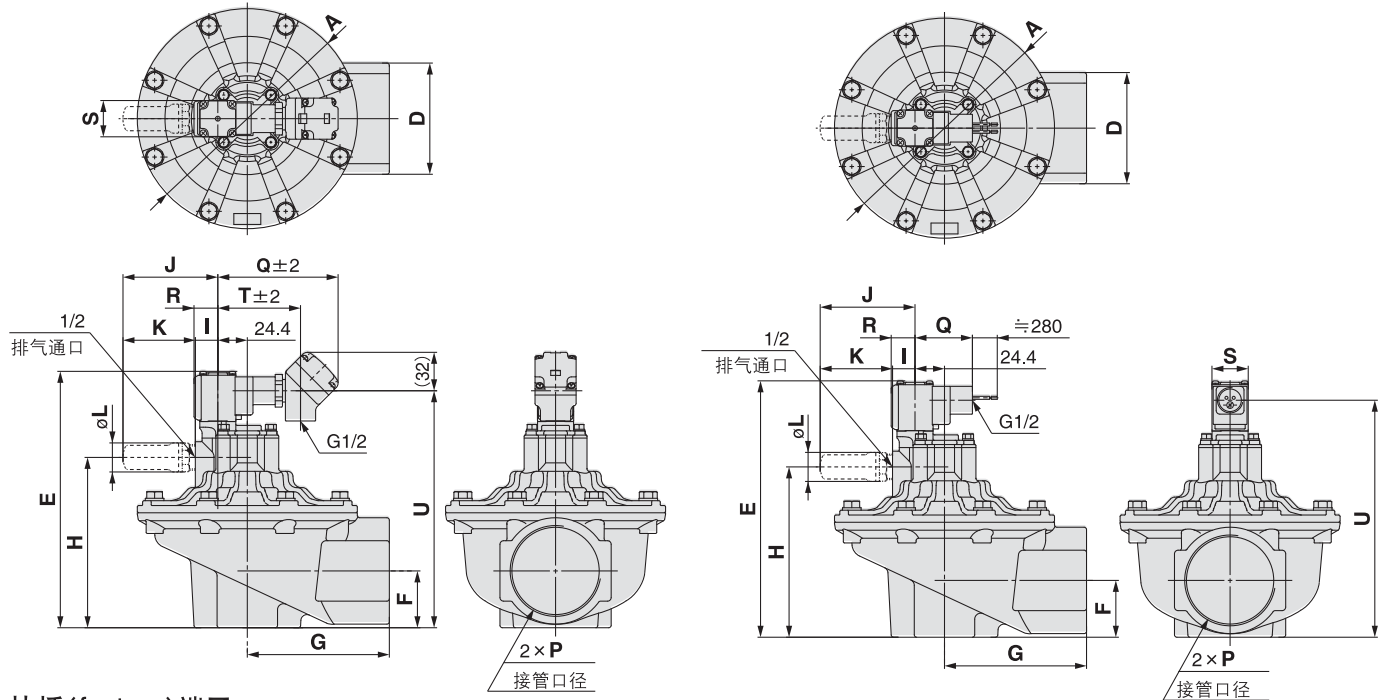
尺寸表

型号	接管口径 P	A	D	E	F	G	H	I	J	K	L	S
VXF25A□	2 1/2	182	92	212	47	117.5	141	18.6	78.4	59.8	24	30
VXF26A□	3	206	102	247	63	119	176	18.6	78.4	59.8	24	30
型号	直接出线式			直接出线式 (带过电压保护回路)			DIN形插座式					
	Q	R	U	Q	R	U	Q	R	U	T		
VXF25A□	27	20	202	30	20	188.5	64.5	20	194	52.5		
VXF26A□	27	20	237	30	20	223.5	64.5	20	229	52.5		

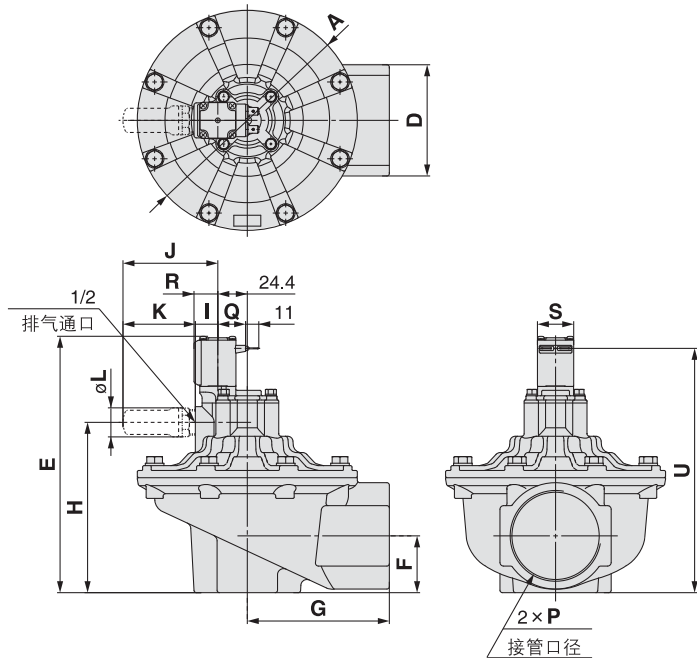
外形尺寸图: **直管型** VXF25A□□□□/26A□□□□

导管接线座式

导线管式



快插(fast on)端子



尺寸表

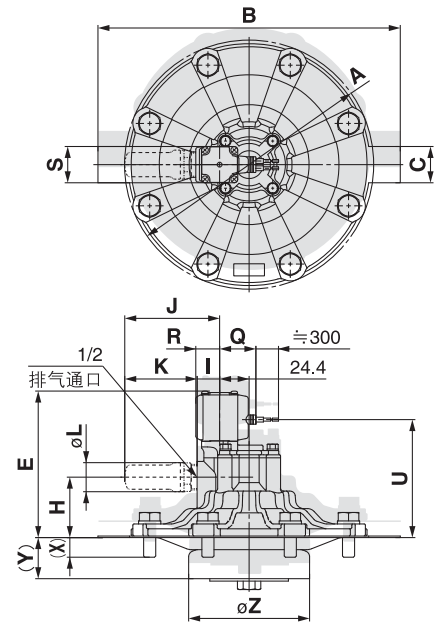
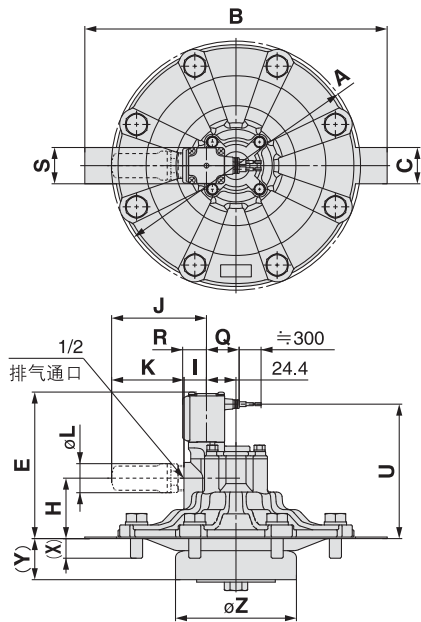
(mm)												
型号	接管口径 P	A	D	E	F	G	H	I	J	K	L	S
VXF25A□	2 1/2	182	92	212	47	117.5	141	18.6	78.4	59.8	24	30
VXF26A□	3	206	102	247	63	119	176	18.6	78.4	59.8	24	30
型号	导管接线座式				导线管式			快插(fast on)端子				
	Q	R	U	T	Q	R	U	Q	R	U		
VXF25A□	99.5	20	196	68.5	47.5	20	196	23	20	202		
VXF26A□	99.5	20	231	68.5	47.5	20	231	23	20	237		

VXF2 系列

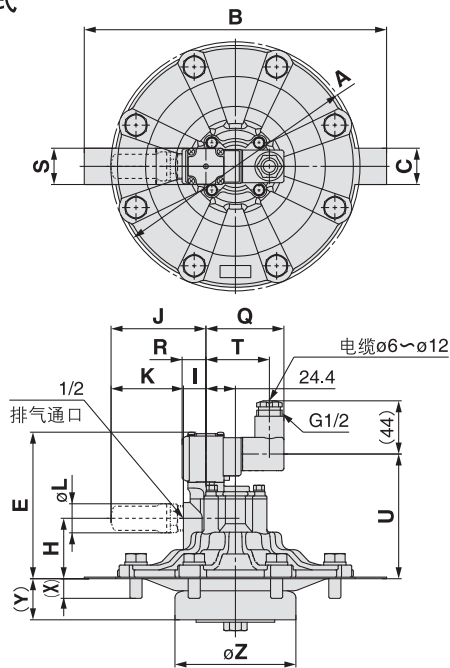
外形尺寸图：法兰型 VXF25B□□□/26B□□□/27B□□□/28B□□□

直接出线式

直接出线式(带过电压保护回路)



DIN形插座式



注) 关于安装侧尺寸参见P.19。

尺寸表

(mm)

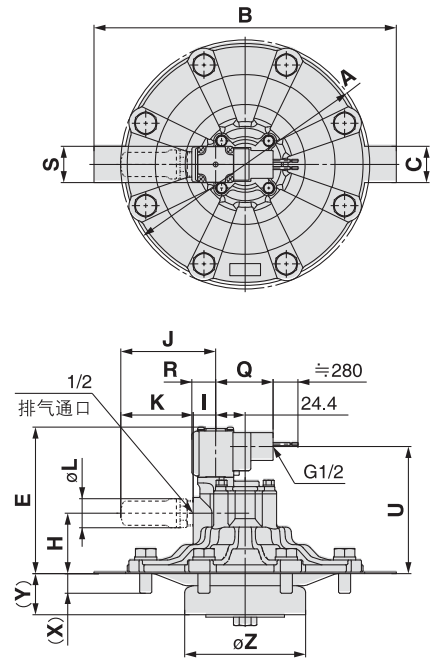
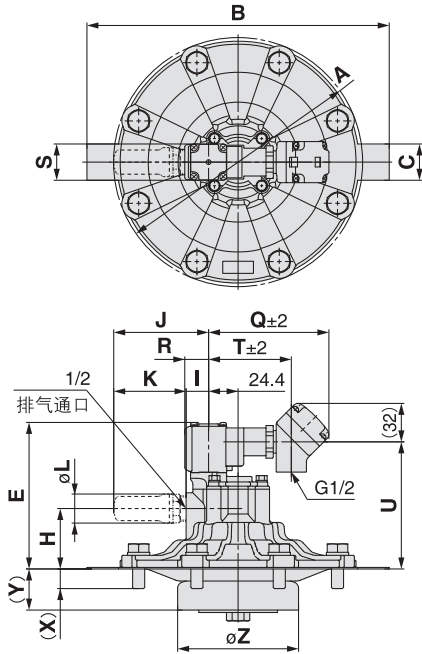
型号	A	B	C	E	H	I	X	Y	Z	J	K	L	S
VXF25B□	182	—	—	118	47	18.6	17	18.3	90	78.4	59.8	24	30
VXF26B□	206	250	30	121	50	18.6	17	34	100	78.4	59.8	24	30
VXF27B□	206	250	30	121	50	18.6	17	34	110	78.4	59.8	24	30
VXF28B□	206	250	30	121	50	18.6	17	34	120	78.4	59.8	24	30

型号	直接出线式			直接出线式 (带过电压保护回路)			DIN形插座式			
	Q	R	U	Q	R	U	Q	R	U	T
VXF25B□	27	20	108	30	20	94.5	64.5	20	100	52.5
VXF26B□	27	20	111	30	20	97.5	64.5	20	103	52.5
VXF27B□	27	20	111	30	20	97.5	64.5	20	103	52.5
VXF28B□	27	20	111	30	20	97.5	64.5	20	103	52.5

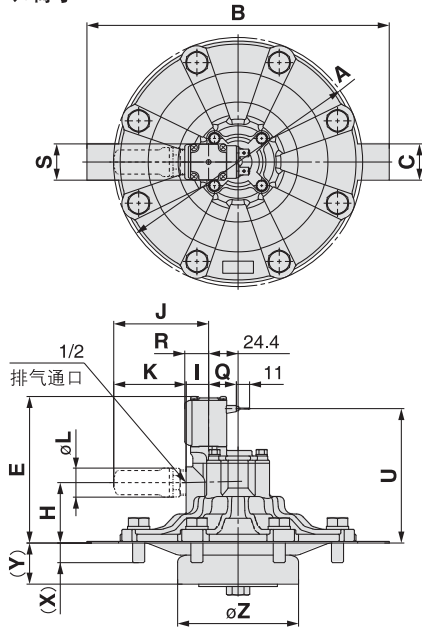
外形尺寸图: **法兰型** VXF25B□□□/26B□□□/27B□□□/28B□□□

导管接线座式

导线管式



快插(fast on)端子



注) 关于安装侧尺寸参见P.19。

尺寸表

型号	A	B	C	E	H	I	X	Y	Z	J	K	L	S
VXF25B□	182	—	—	118	47	18.6	17	18.3	90	78.4	59.8	24	30
VXF26B□	206	250	30	121	50	18.6	17	34	100	78.4	59.8	24	30
VXF27B□	206	250	30	121	50	18.6	17	34	110	78.4	59.8	24	30
VXF28B□	206	250	30	121	50	18.6	17	34	120	78.4	59.8	24	30

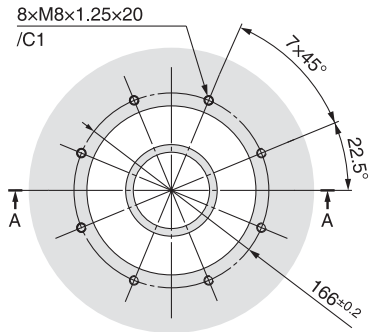
型号	导管接线座式				导线管式			快插(fast on)端子		
	Q	R	U	T	Q	R	U	Q	R	U
VXF25B□	99.5	20	102	68.5	47.5	20	102	23	20	108
VXF26B□	99.5	20	105	68.5	47.5	20	105	23	20	111
VXF27B□	99.5	20	105	68.5	47.5	20	105	23	20	111
VXF28B□	99.5	20	105	68.5	47.5	20	105	23	20	111

(mm)

VXF2 系列

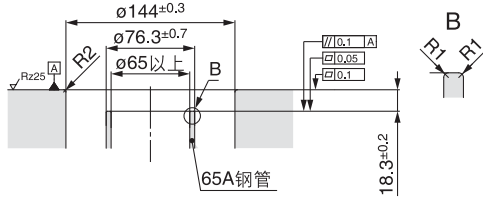
安装侧尺寸图：法兰型

VXF25B□□□

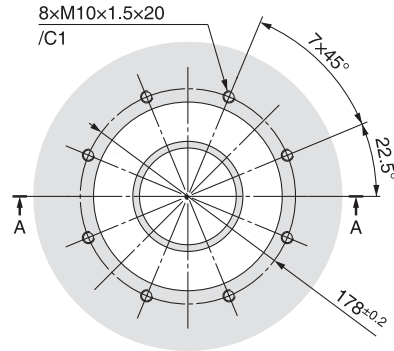


A-A

孔口加工处的表面粗糙度在Rz6.3以下

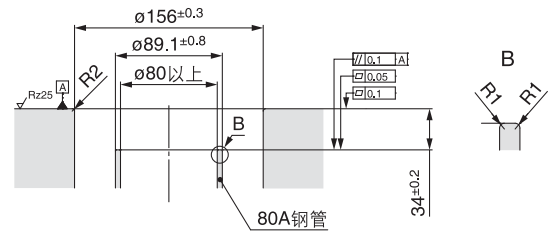


VXF26B□□□

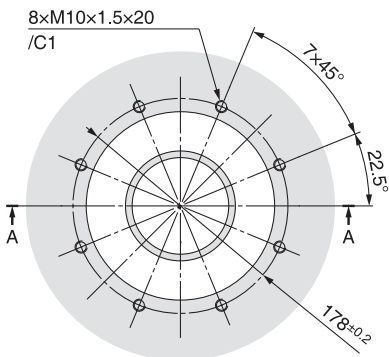


A-A

孔口加工处的表面粗糙度在Rz6.3以下

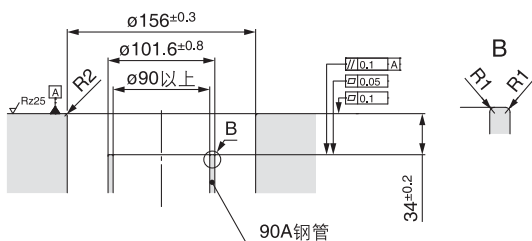


VXF27B□□□

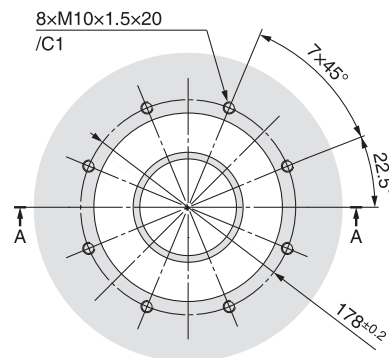


A-A

孔口加工处的表面粗糙度在Rz6.3以下

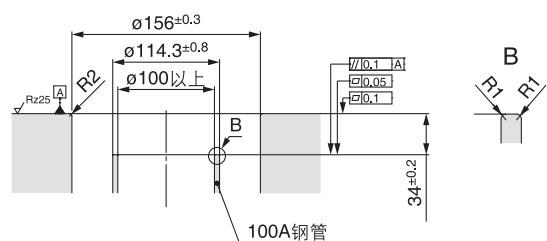


VXF28B□□□



A-A

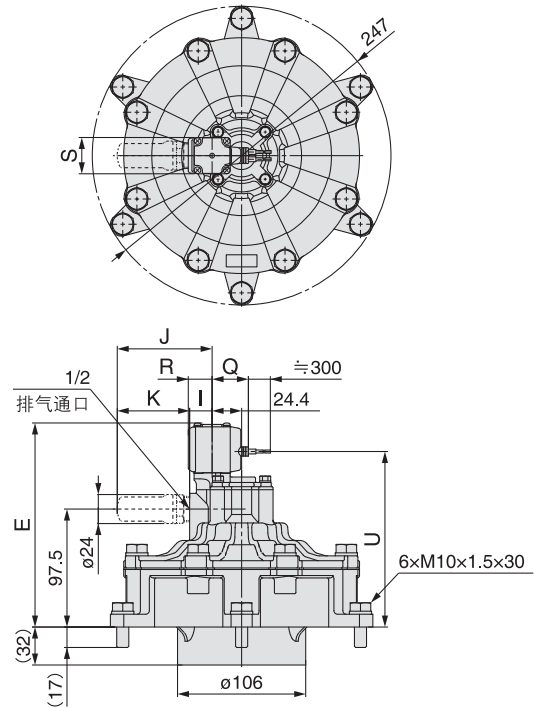
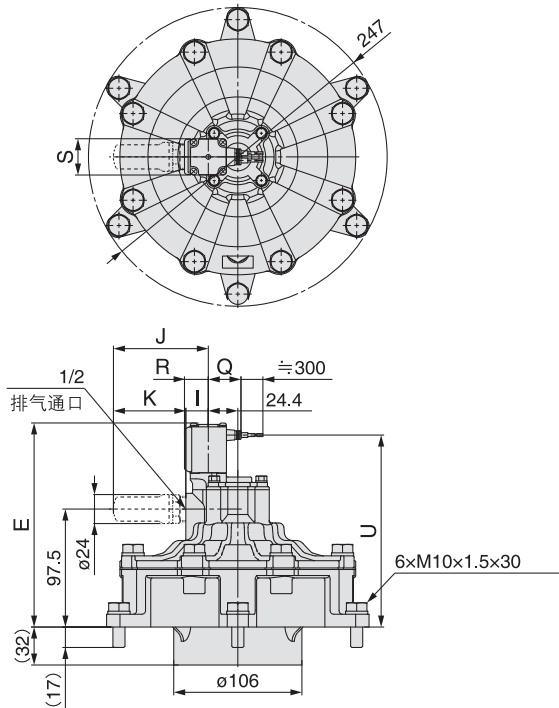
孔口加工处的表面粗糙度在Rz6.3以下



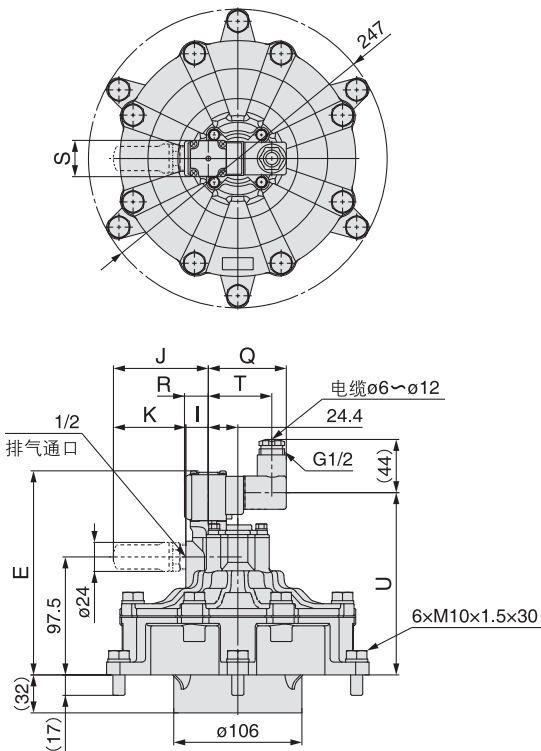
外形尺寸图: **法兰主体I型 VXF26C□□□**

直接出线式

直接出线式(带过电压保护回路)



DIN形插座式



注) 关于安装侧尺寸参见P.24.

尺寸表

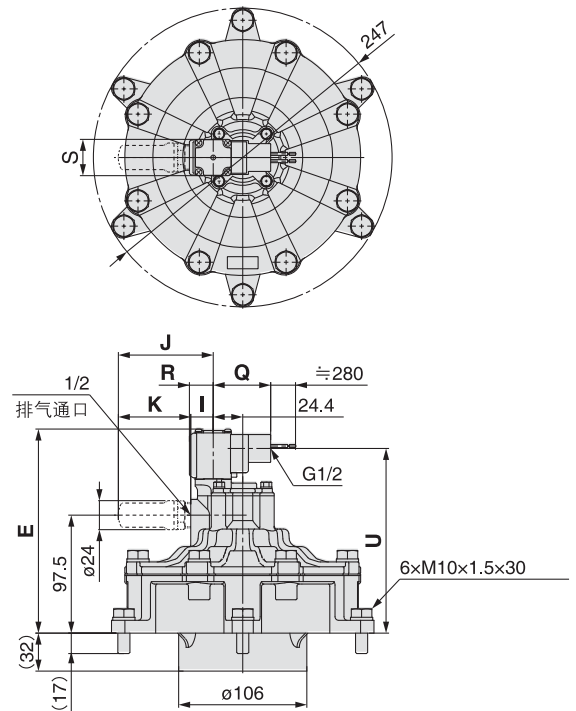
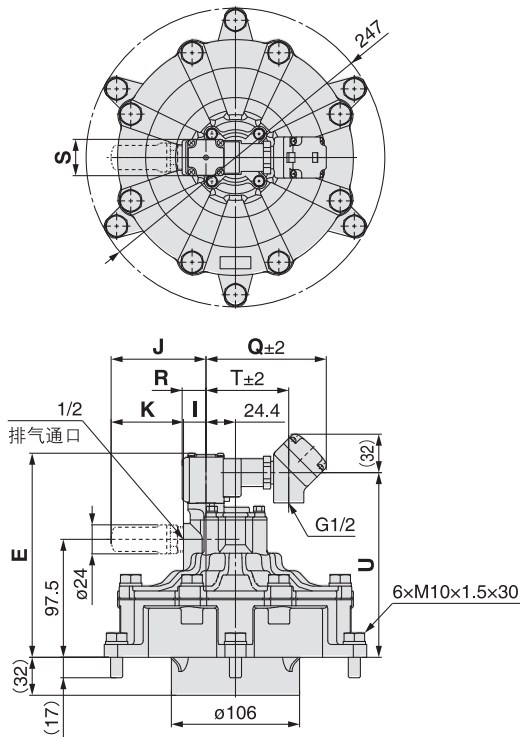
型号	E	I	J	K	S	直接出线式				直接出线式 (带过电压保护回路)			DIN形插座式			
						Q	R	U	Q	R	U	Q	R	U	T	
						VXF26C□	169	18.6	78.4	59.8	30	27	20	159	30	20

VXF2 系列

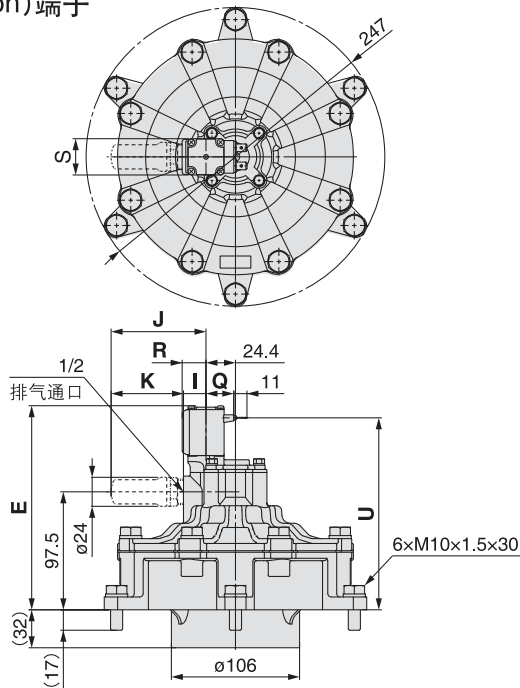
外形尺寸图: 法兰主体I型 VXF26C□□□

导管接线座式

导线管式



快插(fast on)端子



注) 关于安装侧尺寸参见P.24。

尺寸表

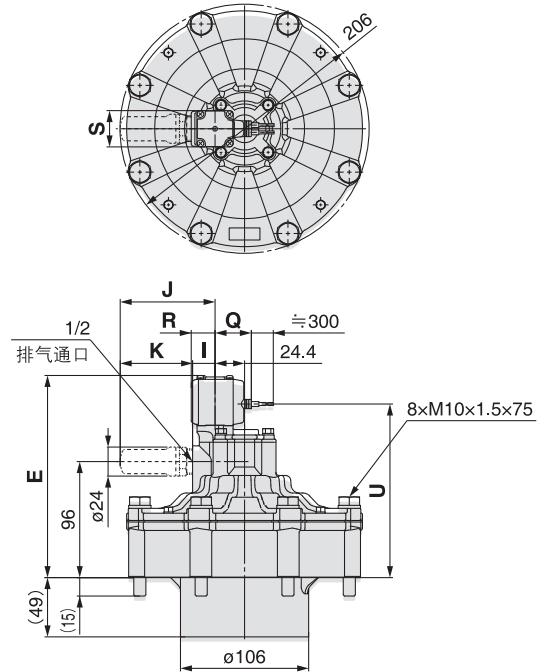
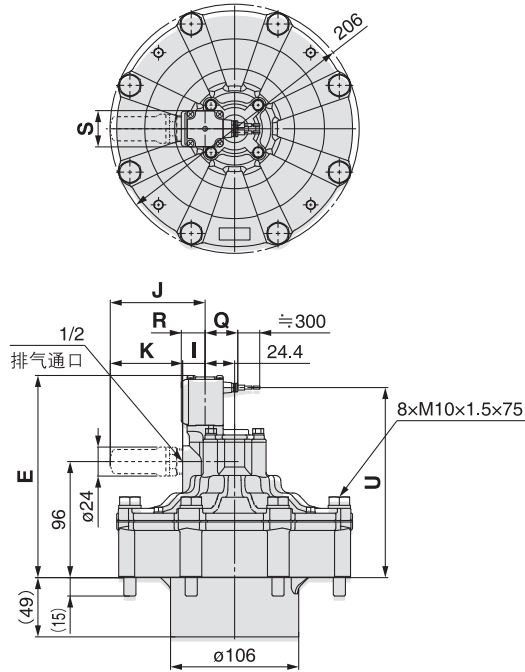
(mm)

型号	E	I	J	K	S	导管接线座式				导线管式			快插(fast on)端子		
						Q	R	U	T	Q	R	U	Q	R	U
VXF26C□	169	18.6	78.4	59.8	30	99.5	20	153	68.5	47.5	20	153	23	20	159

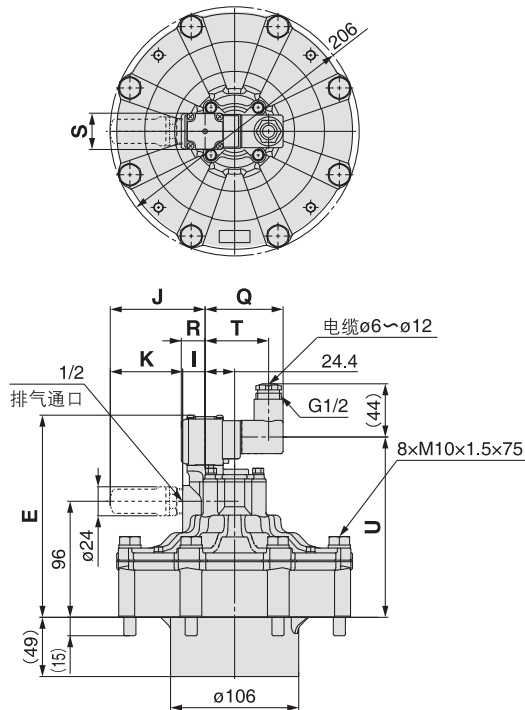
外形尺寸图: **法兰主体II型** VXF26D□□□

直接出线式

直接出线式(带过电压保护回路)



DIN形插座式



注) 关于安装侧尺寸参见P.24。

尺寸表

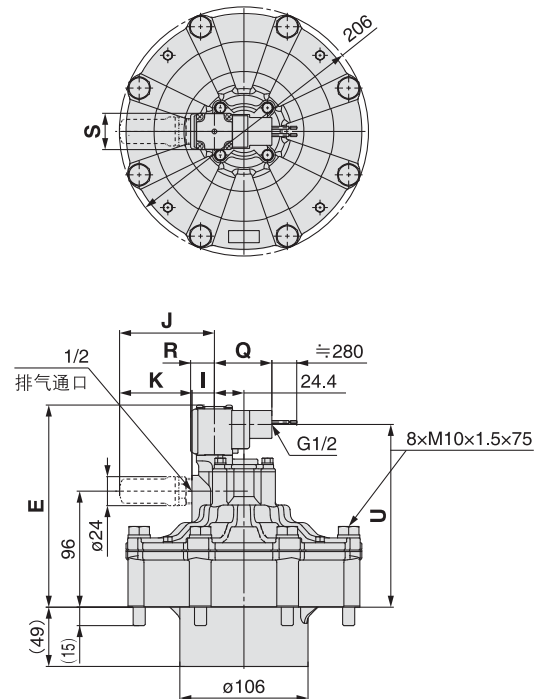
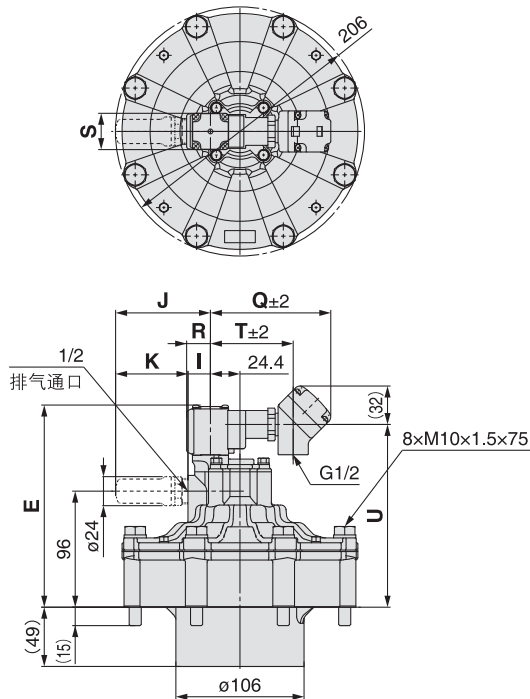
型号	E	I	J	K	S	直接出线式				直接出线式 (带过电压保护回路)			DIN形插座式			
						直接出线式		直接出线式 (带过电压保护回路)		DIN形插座式		DIN形插座式				
						Q	R	U	Q	R	U	Q	R	U	T	
VXF26D□	167	18.6	78.4	59.8	30	27	20	157	30	20	143.5	64.5	20	149	52.5	

VXF2 系列

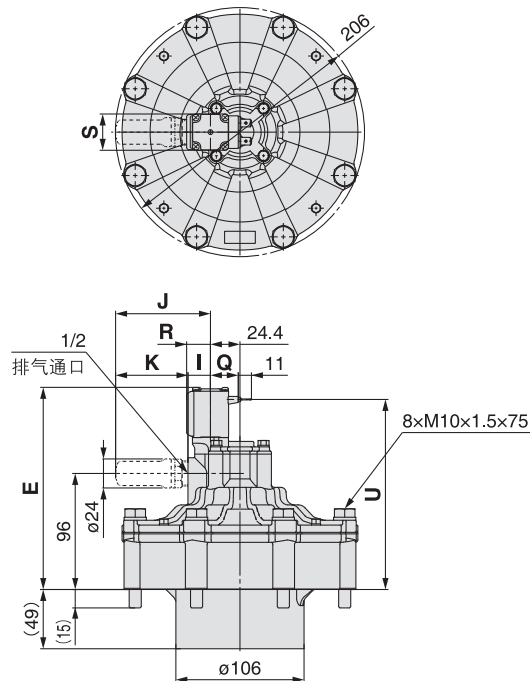
外形尺寸图: 法兰主体II型 VXF26D□□□

导管接线座式

导线管式



快插(fast on)端子



注) 关于安装侧尺寸参见P.24。

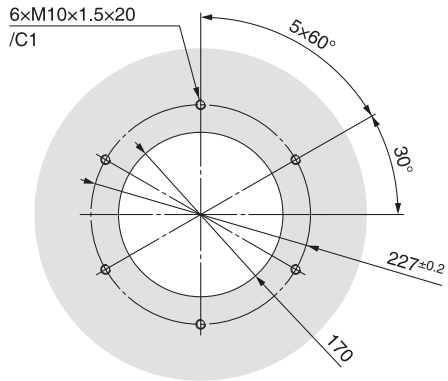
尺寸表

(mm)

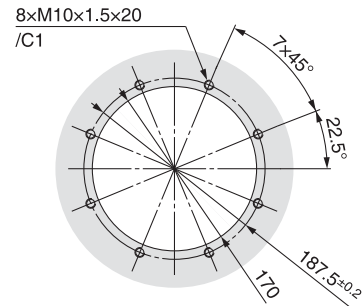
型号	E	I	J	K	S	导管接线座式				导线管式			快插(fast on)端子		
						Q	R	U	T	Q	R	U	Q	R	U
VXF26D□	167	18.6	78.4	59.8	30	99.5	20	151	68.5	47.5	20	151	23	20	157

安装侧尺寸图: **法兰主体I/II型**

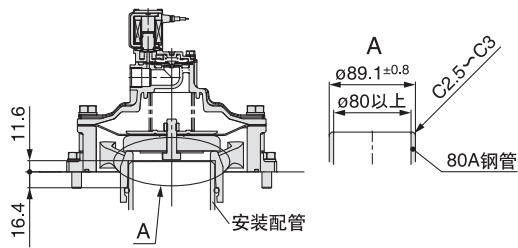
VXF26C□□□



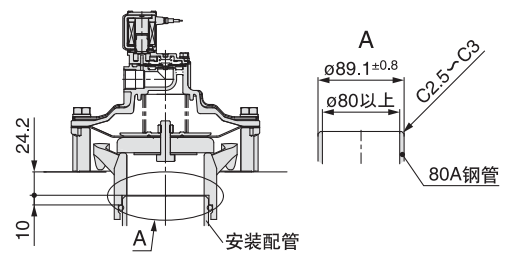
VXF26D□□□



VXF26C□□□ 配管部



VXF26D□□□ 配管部



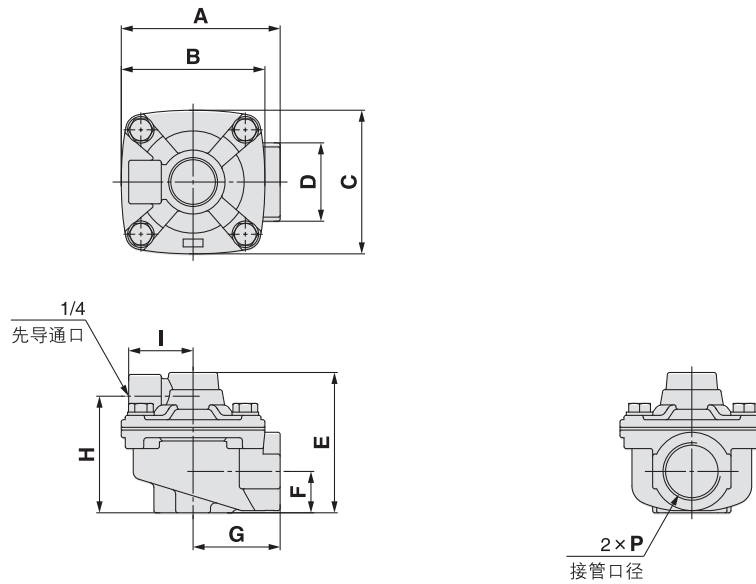
VXFA2 系列

外形尺寸图: 直管型

VXFA21A□□□

VXFA22A□□□

VXFA23A□□□

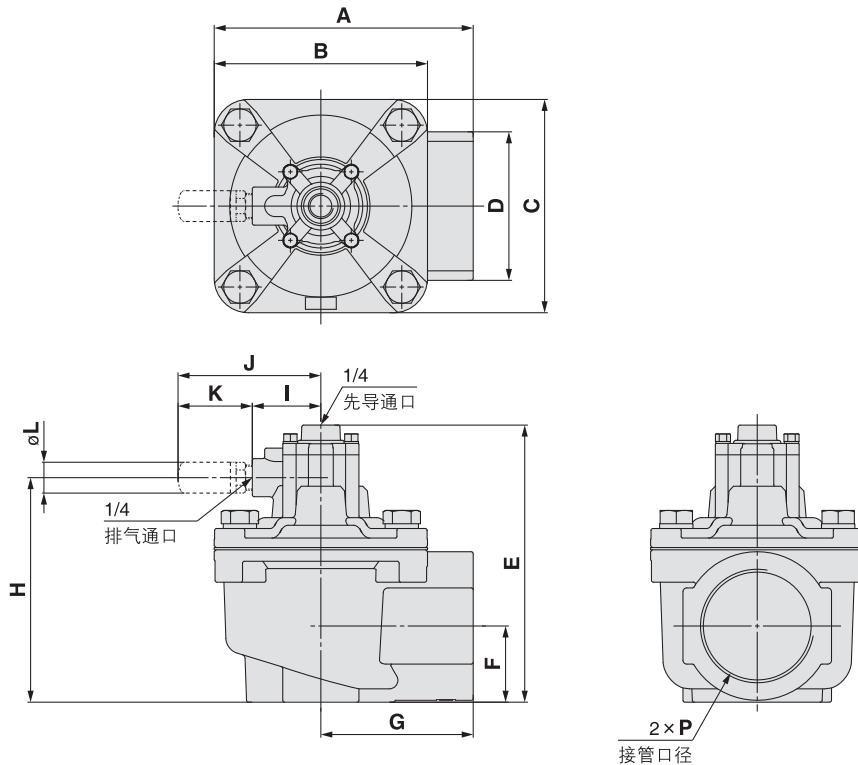


尺寸表

(mm)

型号	接管口径 P	A	B	C	D	E	F	G	H	I
VXFA21A□	3/4	73	66	66	36	64.5	19	40	53.5	29.5
VXFA22A□	1	84	74	74	45	74.5	23.5	47	64.5	29.5
VXFA23A□	1-1/2	132	110	110	63	106	35	77	95	32

VXFA24A□□□



尺寸表

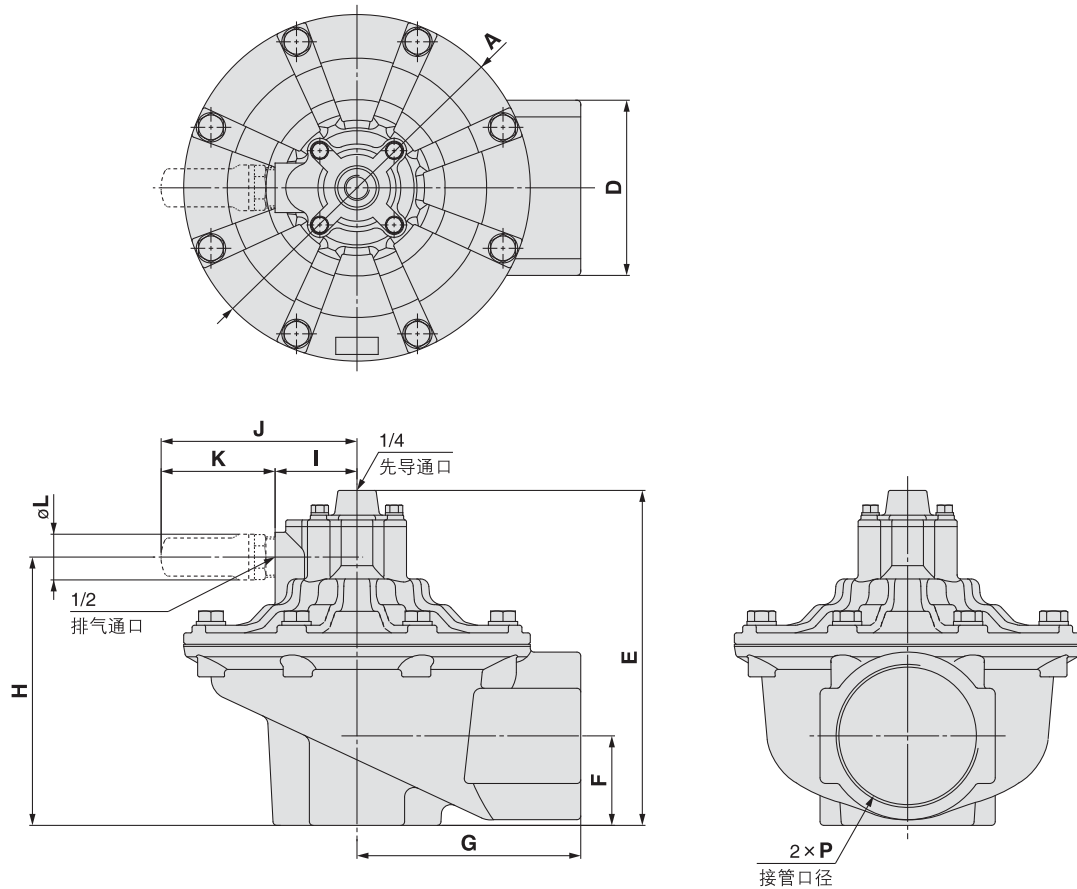
(mm)

型号	接管口径 P	A	B	C	D	E	F	G	H	I	J	K	L
VXFA24A□	2	136	112	112	78	145.5	40	80	118	36	75	39	16.5

外形尺寸图：**直管型**

VXFA25A□□□

VXFA26A□□□



尺寸表

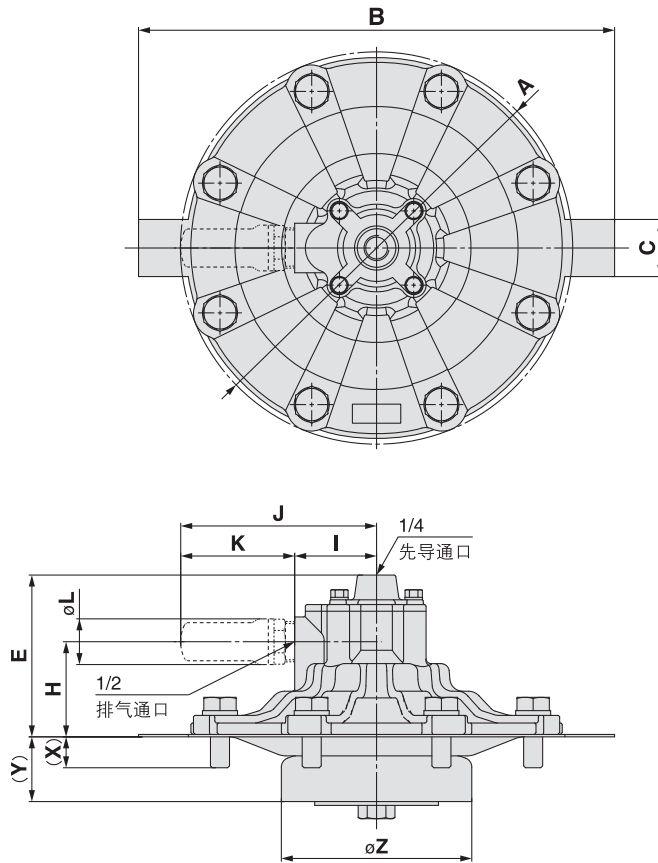
(mm)

型号	接管口径 P	A	D	E	F	G	H	I	J	K	L
VXFA25A□	2·1/2	182	92	176	47	117.5	141	43	102.8	59.8	24
VXFA26A□	3	206	102	211	63	119	176	43	102.8	59.8	24

VXFA2 系列

外形尺寸图：法兰型

VXFA25B□□□
 VXFA26B□□□
 VXFA27B□□□
 VXFA28B□□□



注) 关于安装侧尺寸参见P.28。

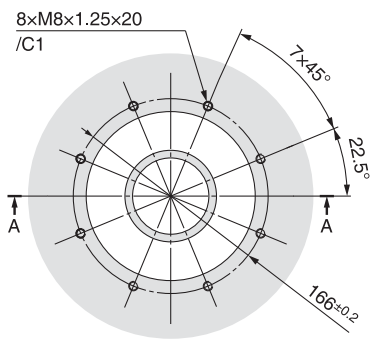
尺寸表

(mm)

型号	A	B	C	E	Y	X	H	I	J	K	L	Z
VXFA25B□	182	—	—	82	18.3	17	47	43	102.8	59.8	24	90
VXFA26B□	206	250	30	85	34	17	50	43	102.8	59.8	24	100
VXFA27B□	206	250	30	85	34	17	50	43	102.8	59.8	24	110
VXFA28B□	206	250	30	85	34	17	50	43	102.8	59.8	24	120

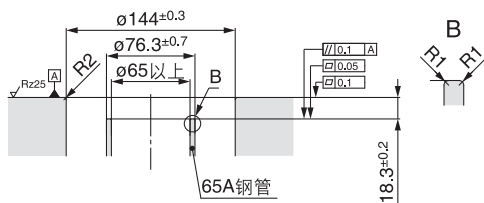
安装侧尺寸图：**法兰型**

VXFA25B□□□□

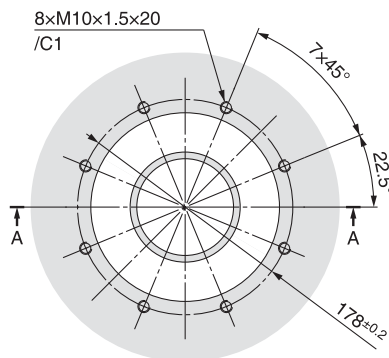


A-A

孔口加工处的表面粗糙度在Rz6.3以下

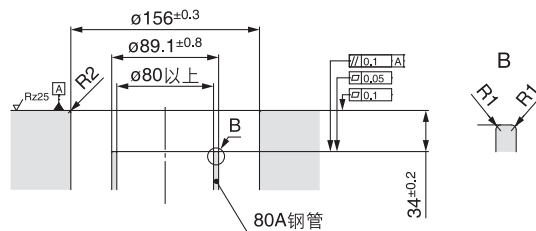


VXFA26B□□□□

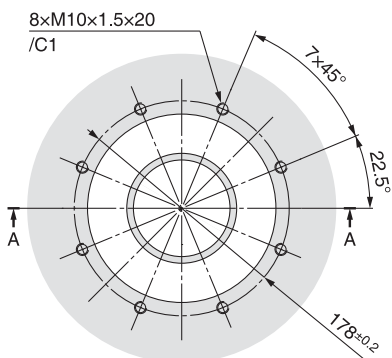


A-A

孔口加工处的表面粗糙度在Rz6.3以下

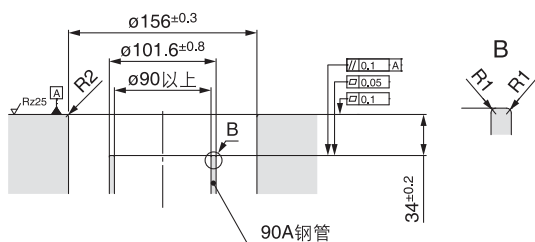


VXFA27B□□□□

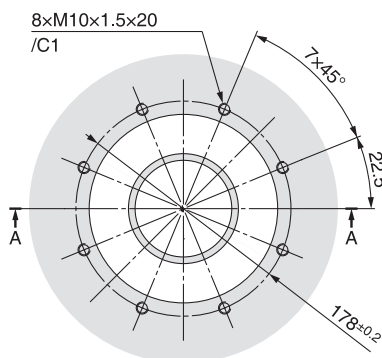


A-A

孔口加工处的表面粗糙度在Rz6.3以下

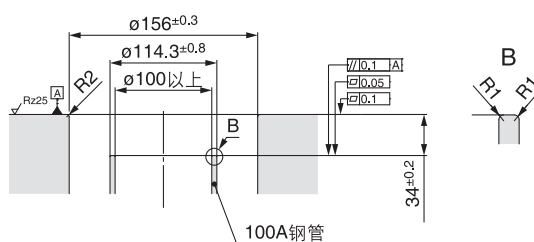


VXFA28B□□□□



A-A

孔口加工处的表面粗糙度在Rz6.3以下

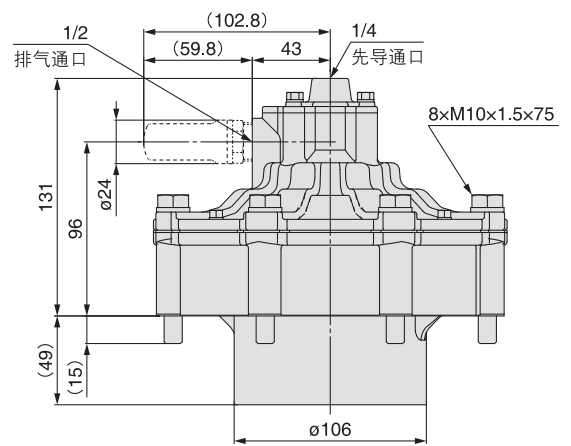
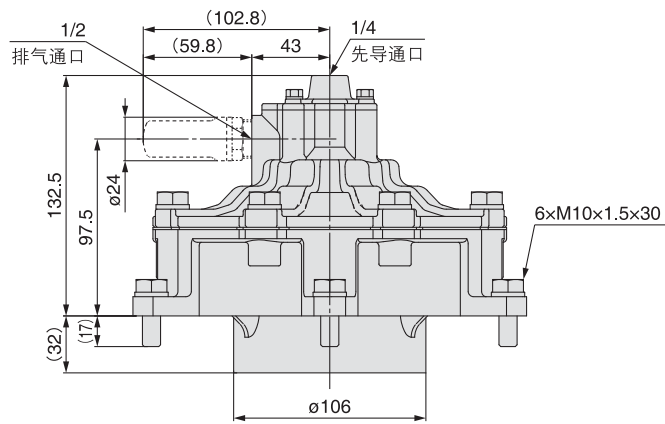
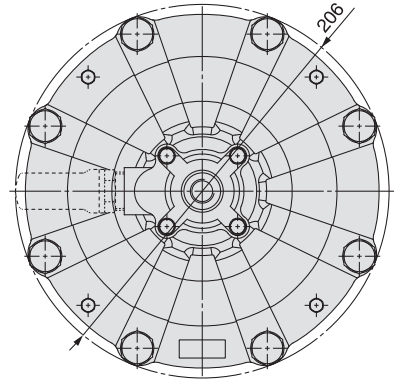
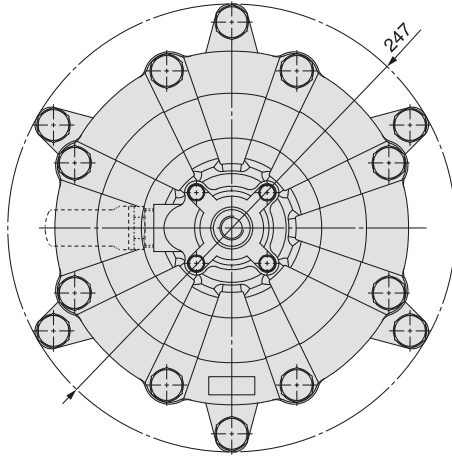


VXF2 系列

外形尺寸图：法兰主体Ⅲ型

VXFA26C□□□

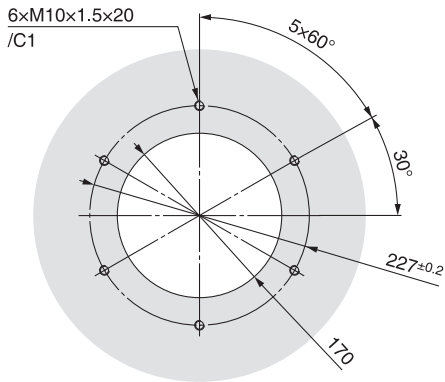
VXFA26D□□□



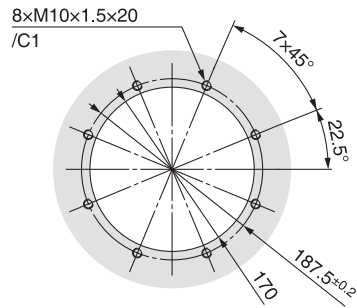
注) 关于安装侧尺寸参见P.30。

安装侧尺寸图：**法兰主体/II型**

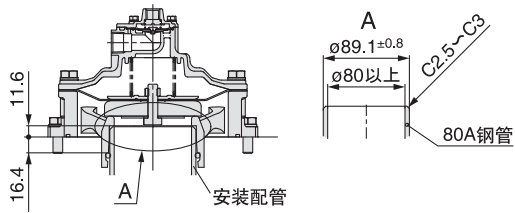
VXFA26C□□□□



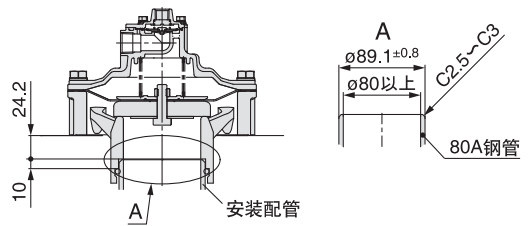
VXFA26D□□□□



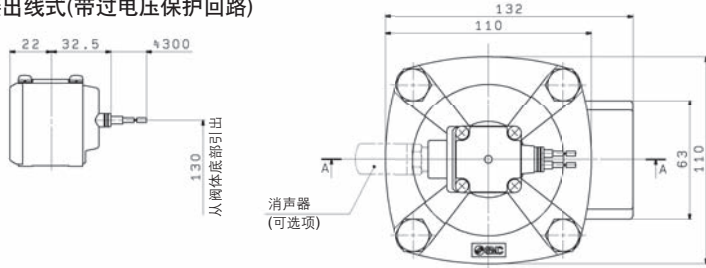
VXFA26C□□□□ 配管部



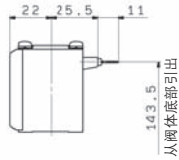
VXFA26D□□□□ 配管部



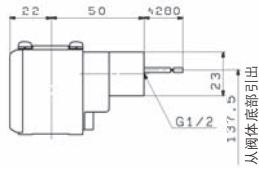
直接出线式(带过电压保护回路)



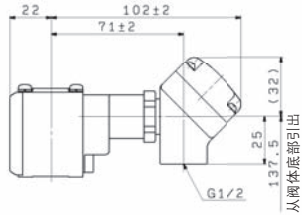
扁平端子



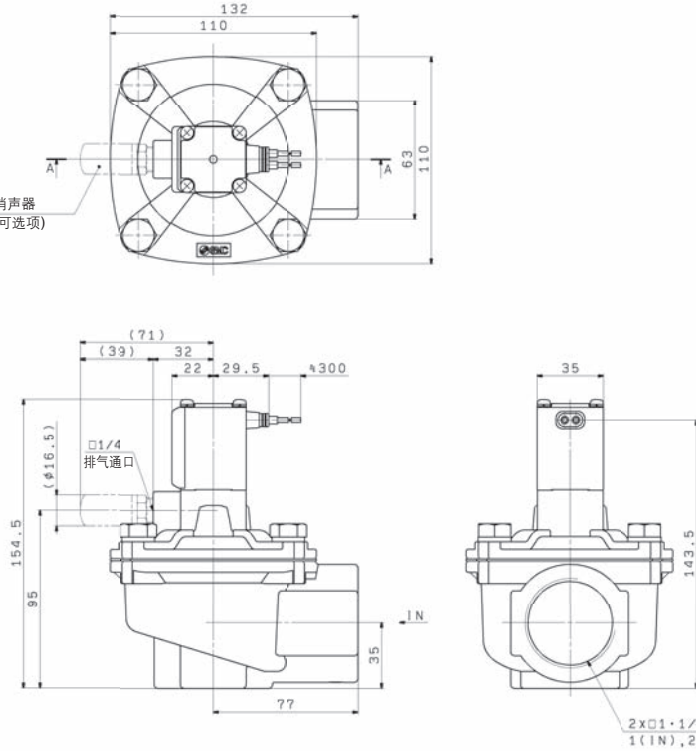
导线管式



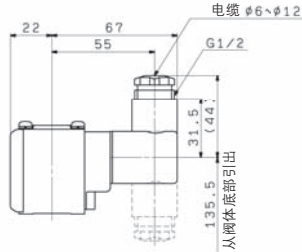
导管接线座式



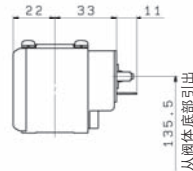
消声器
(可选项)



DIN形插座式



无DIN插头线圈



型号表示方法

VXF23A□□□□X39

接管口径

记号	口径
3	1-1/2

其它可选项

记号	特殊螺纹
无记号	标准型(Rc)
A	G
B	NPT

材质-有无消声器

记号	属膜/主体材质	消声器有无
A	NBR/POM	无
B	NBR/POM	有

电压-导线引出方式

记号	电压	导线引出方式
A	24VDC	直接出线式
B	100VAC	直接出线式
C	110VAC	直接出线式
D	200VAC	直接出线式(带过电压保护回路)
E	230VAC	直接出线式(带过电压保护回路)
F	24VDC	直接出线式
G	24VDC	直接出线式
H	100VAC	直接出线式
I	110VAC	直接出线式
J	100VAC	DIN形插座式(带过电压保护回路)
K	230VAC	DIN形插座式(带过电压保护回路)
L	230VAC	直接出线式
M	24VDC	直接出线式
N	190VAC	直接出线式
P	110VAC	导线管式(带过电压保护回路)
Q	230VAC	导线管式(带过电压保护回路)
R	230VAC	导线管式
S	24VDC	导线管式
T	100VAC	导线管式
U	110VAC	导线管式(带过电压保护回路)
V	230VAC	导线管式(带过电压保护回路)
W	230VAC	扁平端子
Y	24VDC	扁平端子
Z		其它电压

电气可选项

规格	记号	电压	导线引出方式	规格	记号	电压	导线引出方式
特殊电压	1A	48VAC	直接出线式(带过电压保护回路)	带指示灯	2A	24VDC	DIN形插座式(带过电压保护回路)
	1B	220VAC			2B	100VAC	
	1C	240VAC			2C	110VAC	
	1U	24VAC	2D		200VAC		
	1D	12VDC	2E		230VAC		
	1E	12VDC	2F		48VAC		
	1F	48VAC	2G		220VAC		
	1G	220VAC	2H		240VAC		
	1H	240VAC	2J		12VDC		
	1V	24VAC	2K		24VDC		
1J	12VDC	2L	100VAC	导线接线座式(带过电压保护回路)			
1K	48VAC	2M	110VAC				
1L	220VAC	2N	200VAC				
1M	240VAC	2P	230VAC				
1N	24VAC	2Q	48VAC				
1P	48VAC	2R	220VAC				
1Q	220VAC	2S	240VAC				
1R	240VAC	2T	12VDC				
1S	12VDC	2W	24VAC				
1T	12VDC	2X	24VDC		DIN形插座式(带过电压保护回路)		
		2Y	24VAC				
		2Z	110VAC				
		3D	200VAC				
		3E	230VAC				
		3F	48VAC				
		3G	220VAC				
		3H	240VAC				
		3V	24VAC				
		3J	12VDC				

规格

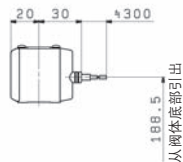
孔口径	mmφ	44
使用流体		空气
最低使用压力	MPa	0.03
最高使用压力	MPa	0.7
使用流体温度	°C	△-10~60(未冻结)
环境温度	°C	-40~60
接管口径		※1-1/2
视在功率 AC(VA)	50Hz	10
	60Hz	
消耗功率 DC (W)		8
线圈绝缘种类		B种
保护构造		IP65

特殊规格

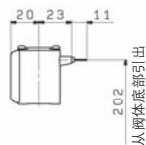
1) 环境温度: -40~60°C

除非产品规格中另有合约或协议, 产品样本中均附有详细的安全注意事项。详情请咨询当地SMC营业所。

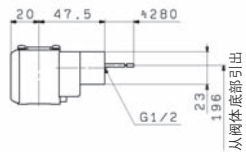
直接出线式(带过电压保护回路)



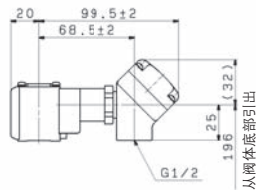
扁平端子



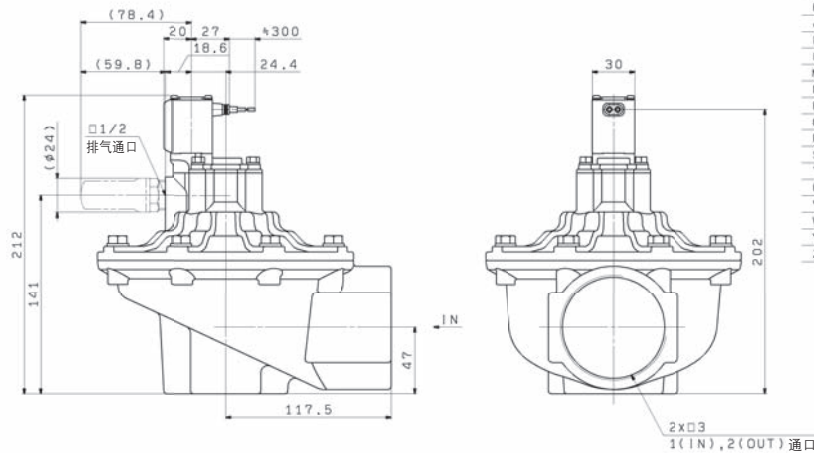
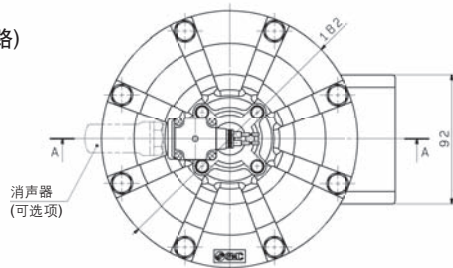
导线管式



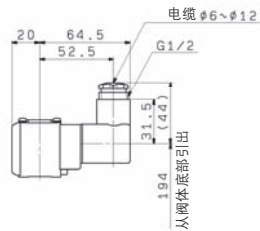
导管接线座式



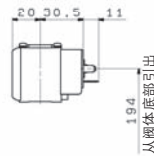
符号



DIN形插座式



无DIN插头线圈



型号表示方法

VXF25A□□□□X39

接管口径

记号	口径
5	2·1/2

其它可选项

记号	特殊螺纹
无记号	标准型(Rc)
A	G
B	NPT

材质-有无消声器

记号	隔膜/主阀材质	消声器有无
A	NBR/POM	无
B	NBR/POM	有

电压-导线引出方式

记号	电压	导线引出方式
A	24VDC	直接出线式
B	100VAC	直接出线式
C	110VAC	直接出线式
D	200VAC	直接出线式(带过电压保护回路)
E	230VAC	直接出线式(带过电压保护回路)
F	24VDC	直接出线式
G	24VDC	直接出线式
H	100VAC	直接出线式
I	110VAC	直接出线式
J	110VAC	直接出线式(带过电压保护回路)
K	200VAC	直接出线式(带过电压保护回路)
L	230VAC	直接出线式(带过电压保护回路)
M	24VDC	直接出线式
N	100VAC	直接出线式
P	110VAC	直接出线式(带过电压保护回路)
Q	200VAC	直接出线式(带过电压保护回路)
R	230VAC	直接出线式(带过电压保护回路)
S	24VDC	直接出线式
T	100VAC	直接出线式
U	110VAC	直接出线式(带过电压保护回路)
V	200VAC	直接出线式(带过电压保护回路)
W	230VAC	直接出线式(带过电压保护回路)
X	24VDC	直接出线式
Y	100VAC	直接出线式
Z	其它电压	直接出线式

电气可选项

规格	记号	电压	导线引出方式	规格	记号	电压	导线引出方式
特殊电压	1A	48VAC	直接出线式(带过电压保护回路)	带指示灯	2A	24VDC	DIN形插座式(带过电压保护回路)
	1B	220VAC			2B	100VAC	
	1C	240VAC			2C	110VAC	
	1U	24VAC	2D		200VAC		
	10	12VDC	2E		230VAC		
	1E	12VDC	2F		48VAC		
	1F	48VAC	2G		220VAC		
	1G	220VAC	2H		240VAC		
	1H	240VAC	2I		24VAC		
	1V	24VAC	2J		12VDC		
1J	12VDC	2K	24VDC	无DIN插头			
1K	48VAC	2L	100VAC				
1L	220VAC	2M	110VAC				
1M	240VAC	2N	200VAC				
1W	24VAC	2P	230VAC				
1N	12VDC	2Q	48VAC				
1P	48VAC	2R	220VAC				
1Q	220VAC	2S	240VAC				
1R	240VAC	2T	24VDC				
1Y	24VAC	3A	24VDC				
1S	12VDC	3B	100VAC	DIN形插座式(带过电压保护回路)			
1T	12VDC	3C	110VAC				
		3D	200VAC				
		3E	230VAC				
		3F	48VAC				
		3G	220VAC				
		3H	240VAC				
		3V	24VAC				
		3J	12VDC				

规格

孔口径 mmφ	70
使用流体	空气
最低使用压力 MPa	0.1
最高使用压力 MPa	0.7
使用流体温度 °C	-10~60(未冻结)
环境温度 °C	-40~60
接管口径	※2·1/2
视在功率 AC(VA)	50Hz 60Hz
消耗功率 DC (W)	7
线圈绝缘种类	4.5
保护构造	B种
	IP65

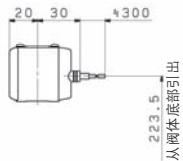
特殊规格

1) 环境温度: -40~60°C

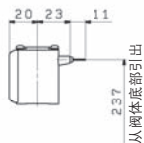
除非产品规格中另有合约或协议, 产品样本中均附有详细的安全注意事项. 详情请咨询当地SMC营业所.



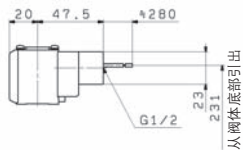
直接出线式(带过电压保护回路)



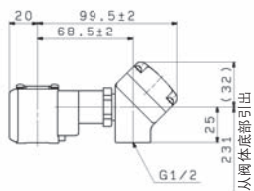
扁平端子



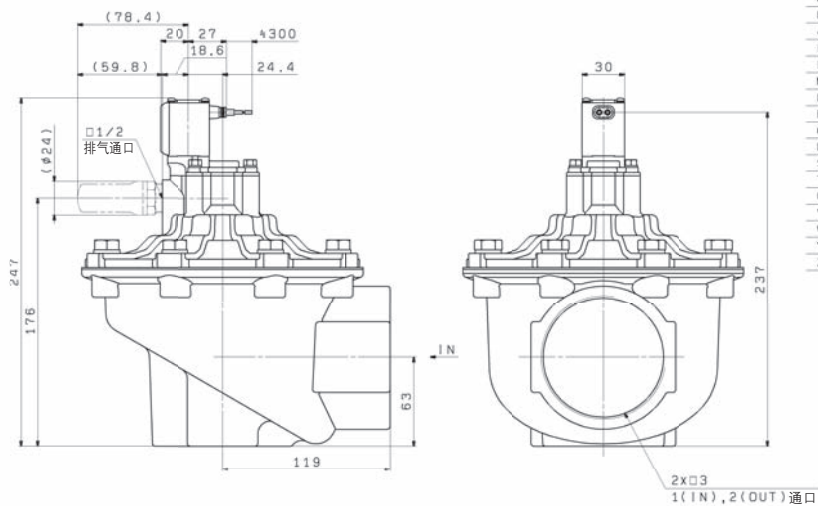
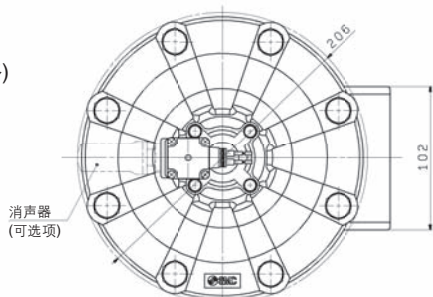
导线管式



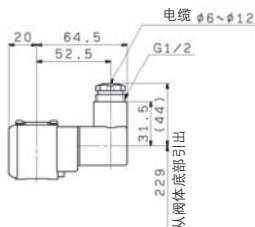
导管接线座式



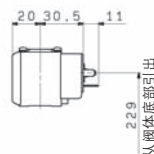
符号



DIN形插座式



无DIN插头线圈



型号表示方法

VXF26A□□□□X39

接管口径

记号	口径
6	3

其它可选项

记号	特殊螺纹
无记号	标准型(Rc)
A	G
B	NPT

材质-有无消声器

记号	隔膜/主阀材质	消声器有无
A	NR/POM	无
B	NR/POM	有

电压-导线引出方式

记号	电压	导线引出方式
A	24VDC	直接出线式
B	110VAC	直接出线式
C	110VAC	直接出线式(带过电压保护回路)
D	230VAC	直接出线式(带过电压保护回路)
E	230VAC	直接出线式(带过电压保护回路)
F	24VDC	直接出线式(带过电压保护回路)
G	24VDC	直接出线式(带过电压保护回路)
H	110VAC	直接出线式(带过电压保护回路)
I	110VAC	直接出线式(带过电压保护回路)
J	110VAC	直接出线式(带过电压保护回路)
K	230VAC	直接出线式(带过电压保护回路)
L	230VAC	直接出线式(带过电压保护回路)
M	24VDC	直接出线式(带过电压保护回路)
N	110VAC	直接出线式(带过电压保护回路)
P	110VAC	直接出线式(带过电压保护回路)
Q	230VAC	直接出线式(带过电压保护回路)
R	230VAC	直接出线式(带过电压保护回路)
S	24VDC	直接出线式(带过电压保护回路)
T	110VAC	直接出线式(带过电压保护回路)
U	110VAC	直接出线式(带过电压保护回路)
V	230VAC	直接出线式(带过电压保护回路)
W	230VAC	直接出线式(带过电压保护回路)
Y	24VDC	直接出线式(带过电压保护回路)
Z		其它电压

电气可选项

规格	记号	电压	导线引出方式	规格	记号	电压	导线引出方式
	1A	48VAC	直接出线式		2A	24VDC	
	1B	220VAC	直接出线式(带过电压保护回路)		2B	100VAC	
	1C	240VAC	直接出线式(带过电压保护回路)		2C	110VAC	
	A	24VAC	直接出线式		2D	200VAC	
	1U	24VAC	直接出线式		2E	230VAC	
	1D	12VDC	直接出线式(带过电压保护回路)		2F	48VAC	
	1E	12VDC	直接出线式(带过电压保护回路)		2G	220VAC	
	1F	48VAC	直接出线式(带过电压保护回路)		2H	240VAC	
	1G	220VAC	直接出线式(带过电压保护回路)		2V	24VAC	
	1H	240VAC	直接出线式(带过电压保护回路)		2J	12VDC	
	1V	24VAC	直接出线式(带过电压保护回路)		2K	24VDC	
	1J	12VDC	直接出线式(带过电压保护回路)		2L	100VAC	
	1K	48VAC	直接出线式(带过电压保护回路)		2M	110VAC	
	1L	220VAC	直接出线式(带过电压保护回路)		2N	200VAC	
	1M	240VAC	直接出线式(带过电压保护回路)		2P	230VAC	
	1W	24VAC	直接出线式(带过电压保护回路)		2Q	48VAC	
	1N	12VDC	直接出线式(带过电压保护回路)		2R	220VAC	
	1P	48VAC	直接出线式(带过电压保护回路)		2S	240VAC	
	1Q	220VAC	直接出线式(带过电压保护回路)		2T	12VDC	
	1R	240VAC	直接出线式(带过电压保护回路)		3A	24VDC	
	1Y	24VAC	直接出线式(带过电压保护回路)		3B	100VAC	
	1S	12VDC	直接出线式(带过电压保护回路)		3C	110VAC	
	1T	12VDC	直接出线式(带过电压保护回路)		3D	200VAC	
			扁平端子		3E	230VAC	
			其它电压		3F	48VAC	
					3G	220VAC	
					3H	240VAC	
					3V	24VAC	
					3J	12VDC	

规格

孔口径 mmφ	80
使用流体	空气
最低使用压力 MPa	0.1
最高使用压力 MPa	0.7
使用流体温度 °C	-10~60(未冻结)
环境温度 °C	-40~60
接管口径	※3
视在功率 AC(VA)	50Hz: 7 60Hz: 7
消耗功率 DC (W)	4.5
线圈绝缘种类	B种
保护构造	IP65

特殊规格

- 1) 环境温度: -40~60°C

除非产品规格中另有合约或协议, 产品样本中均附有详细的安全注意事项. 详情请咨询当地SMC营业所.

-40°C

袋式除尘阀

VXF26A□□□□X39