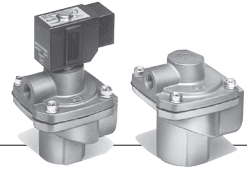


集尘机用2通电磁阀 VXF 系列

集尘机用2通电磁阀 VXF 系列

空气以高速喷出，利用冲击波进行袋式过滤器清洗的高响应，瞬时大流量控制的L形2通阀。



动作原理(VXFAの場合)

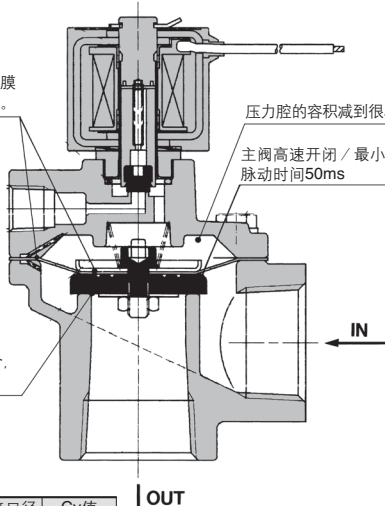
IN侧的流体，通过供气小孔充入压力腔，在气压力和弹簧力的作用下，将主阀芯关闭。

压力腔的供气口在阀体上。膜片不受应力集中，故寿命长。

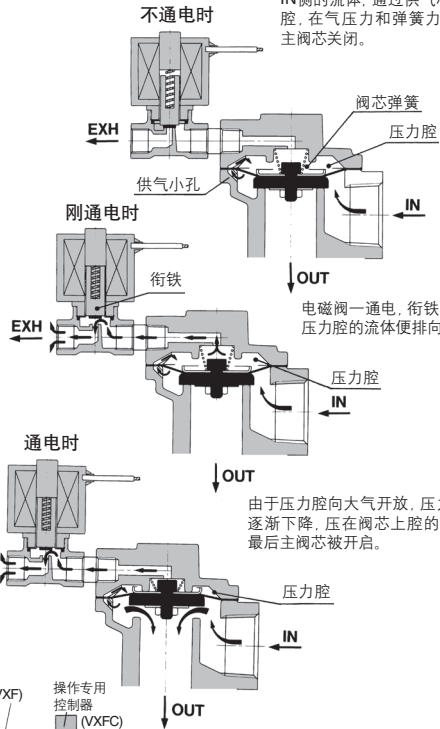
压力腔的容积减小到很小。

主阀高速开闭 / 最小脉动时间50ms

主阀芯上使用聚乙醛，不粘附，耐冲击波。



型号	连接口径	Cv值	
VXF	2150	3/4	9.5
VXFA	2160	1	18
	2280	1 1/2	45



电磁阀一通电，衔铁被吸上，充入压力腔的流体便排向大气。

由于压力腔向大气开放，压力腔内的压力逐渐下降，压在阀芯上腔的力逐渐减小，最后主阀芯被开启。

操作专用控制器 VXFC 系列

控制器是对集尘机上用的多个电磁阀进行ON、OFF控制之用。

电源电压: AC100V~AC220V
DC24V、DC12V

输出数: 6点、10点

■两次敲打功能

为了提高袋式过滤器的清灰效率，设定两次敲打。一旦接通DIP开关，便能进行两次敲打(在OFF时敲打一次)。

■可以多个基板相连接

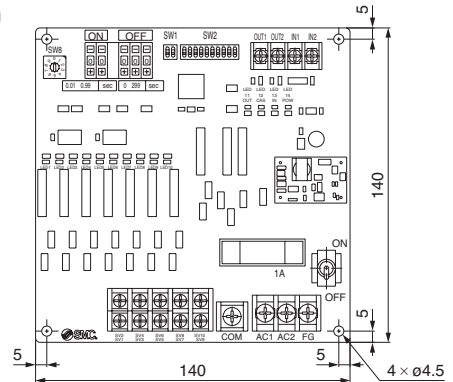
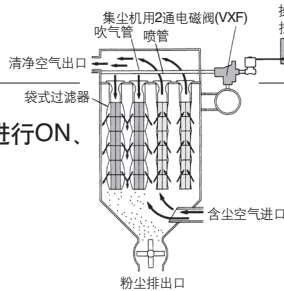
根据基板连接情况，输出数可以增加。(16点、20点、26点、30点)。

■设定时间范围宽

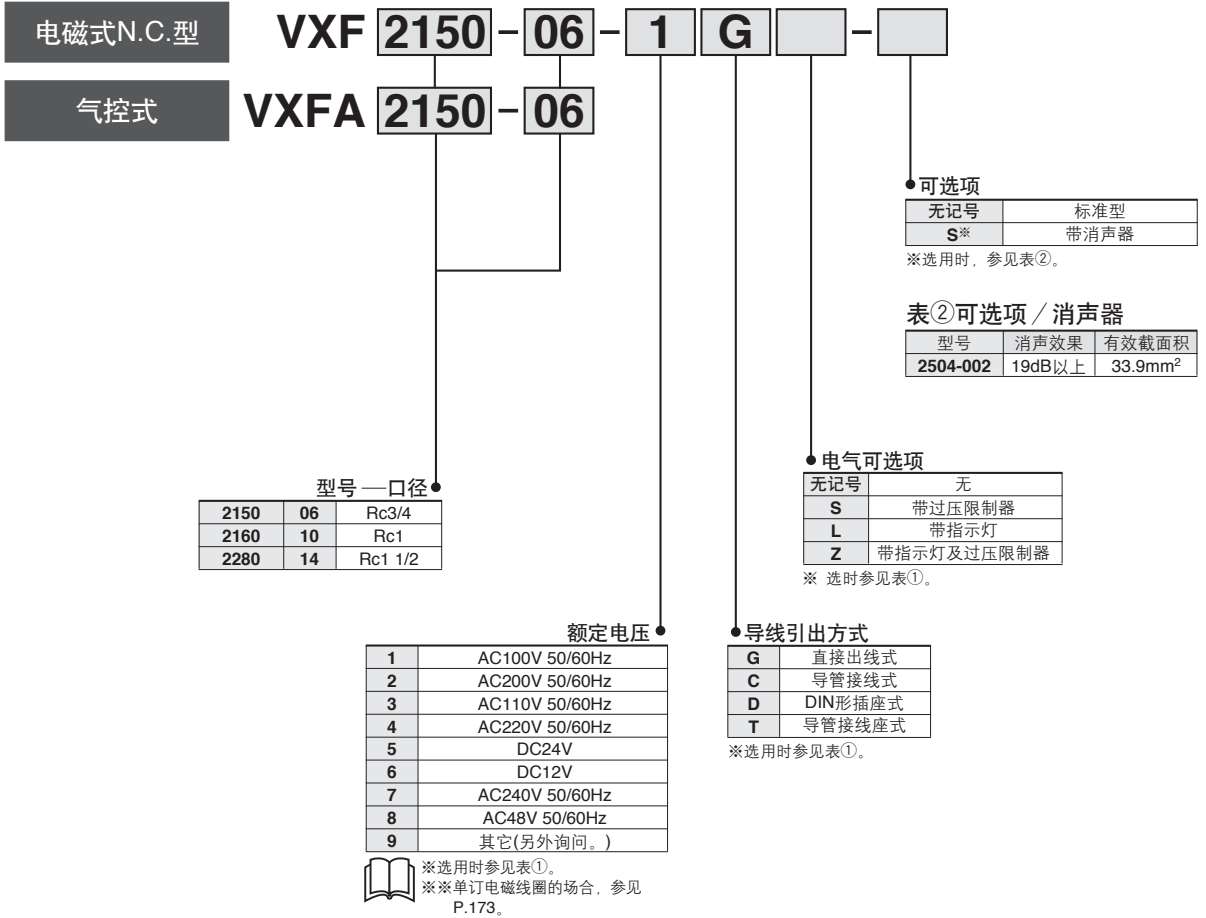
ON时间(阀输出的时间) 0.01~0.99秒。
OFF时间(到下次输出的间歇时间) 0~299秒。

■途中停止动作功能

利用输入信号，由外部开关可让动作的途中停止。



型号表示方法



表① 额定电压—导线引出方式—电气可选项

绝缘种类	导线引出方式	B种				
		G	C	S	D, T	L, Z
AC	1(100V)	●	●	●	●	●
	2(200V)	●	●	●	●	●
	3(110V)	●	●	●	●	●
	4(220V)	●	●	●	●	●
	7(240V)	●	●	●	●	-
DC	8(48V)	●	●	●	●	-
	5(24V)	●	●	●	●	●
	6(12V)	●	●	●	●	-

注) 过压限制器装在导线途中。

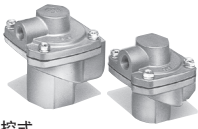
△注意 选型时注意

在选定气控式VXFA时，为保持阀的性能，请选用作为先导阀的2通电电磁阀的孔口径在3mm以上，有效截面积在6mm²以上。

型号 / 阀规格



电磁式



气控式

接管口径	孔口径 ømm	型号	最低动作 压力差 MPa	最高动作压力差MPa		流量特性 空气 有效截面积mm ²	耐压试验 压力 MPa	使用流体 温度 ℃ ^(注)	环境温度 ℃		质量 g	
				电磁阀	气控阀				AC	DC	AC	DC
3/4	20	VXF2150 VXA2150	0.03	AC	1.0	1.0	2.0	-10 ~60	AC	5~60	VXF2150	530
				DC	0.7				DC	5~40	VXA2150	350
1	27	VXF2160 VXA2160	0.03	AC	1.0	1.0	2.0	-10 ~60	AC	5~60	VXF2160	580
				DC	0.7				DC	5~40	VXA2160	400
1 1/2	40	VXF2280 VXA2280	0.03	AC	1.0	1.0	2.0	-10 ~60	AC	5~60	VXF2280	1500
				DC	0.7				DC	5~40	VXA2280	1300

注) 露点在 -10℃ 以下未冻结。

电磁线圈规格

型号	电源	频率 Hz	视在功率 VA		消耗功率 W(励磁)	温度上升℃ (额定电压)	允许电压 变动率%	先导阀排气声dB	
			启动	励磁				无消声器	带消声器
VXF2150	AC	50	20	11	4.5	45	额定值 ±10	104	83
		60							
VXF2160	AC	50	20	11	4.5	45	额定值 ±10	105	85
		60							
VXF2280	AC	50	40	18	7.5	60	额定值 ±10	108	85
		60							
	DC	-	-	-	8	60			

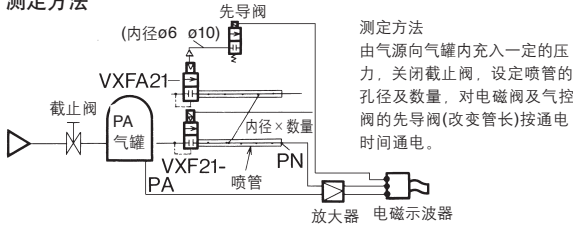
- VX2
- VXD
- VXZ
- VXE
- VXP
- VXR
- VXH
- VXF
- VX3
- VXA
- VCH□
- VDW
- VQ
- LVM
- VCA
- VCB
- VCL
- VCS
- VCW

型号选定方法(使用袋式过滤器的场合)

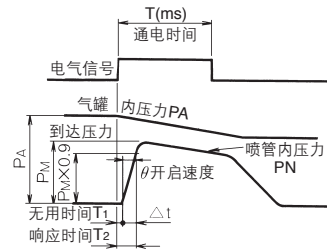
型号选定

图Ⓑ(响应时间/无用时间)及图Ⓒ(开启速度)随VXF和VXFA的管长的增长,其特性大体是下降的,请作为通电时间设定的参考。虽然图Ⓐ(流量特性)与实际的袋式过滤器的动作并不对应,但根据喷嘴孔径、喷嘴数量、供给压力及管长,由通电时间便可大致算出流量。图中无管子表示VXF的管长为0。

测定方法

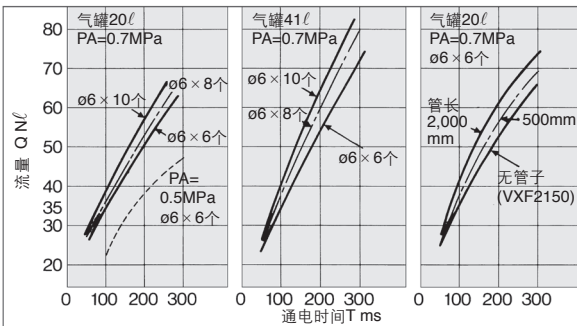


数据含义图

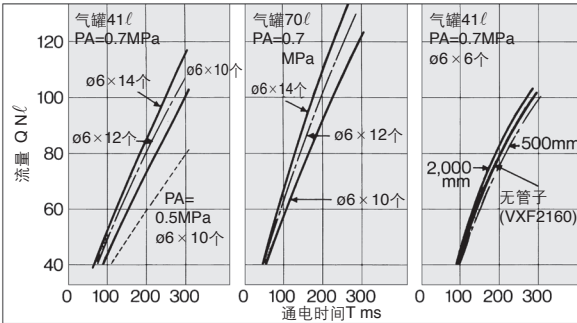


图Ⓐ流量特性

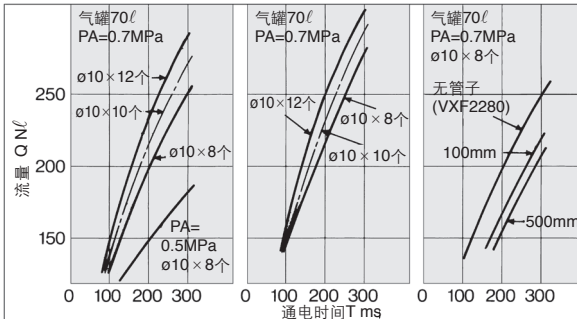
VXF2150·VXFA2150



VXF2160·VXFA2160



VXF2280·VXFA2280

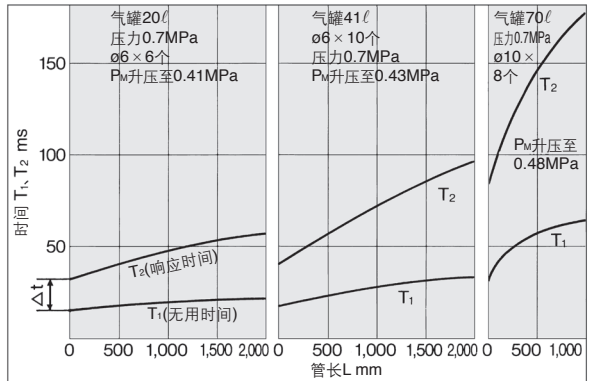


读图方法

通电时间一定, PA为0.7MPa比0.5MPa的流量大, 气罐容积大则流量大, 喷嘴的总流通面积大则流量大。管长也影响流量, 但复归时存在无用流量。

图Ⓑ响应时间/无用时间

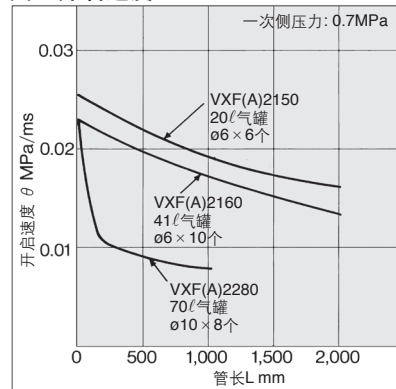
VXF2150 VXFA2150



读图方法

管长一旦增长, 响应时间及无用时间也增长, 若比图中管子还长, 由于管子阻力, 阀有可能不开启, 故配管应尽量缩短。

图Ⓒ开启速度



读图方法

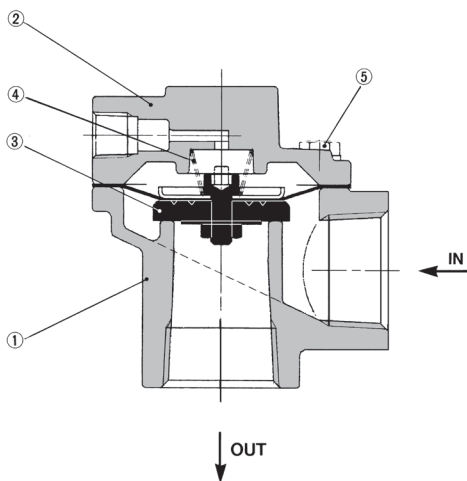
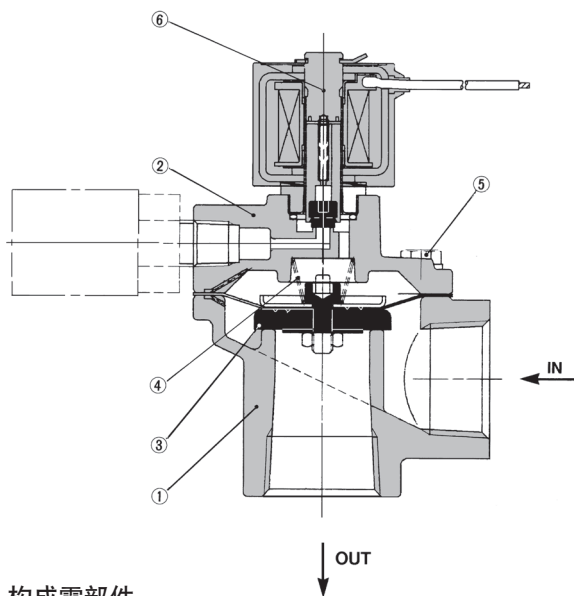
开启速度表示单位时间内喷管内压力上升的程度。开启速度大, 从喷管内产生的冲击波强, 这也表示关闭速度大, 空气消耗量能被有效地使用。

$$\text{开启速度 } \theta = \frac{P_m \times 0.9}{\Delta t} \text{ MPa/ms}$$

构造简图

电磁式

气控式



构成零部件

序号	零部件名	材质
1	阀体	铝
2	阀盖	铝
3	膜片组件	NBR, POM
4	弹簧	不锈钢
5	六角螺钉	不锈钢
6	集尘机电磁阀	-

集尘机电磁阀型号

VXF **2150** - 00 - **1** **G**

型号 - 口径

2150	Rc3/4
2160	Rc1
2280	Rc1*1/2

额定电压

1	AC100V(50/60Hz)
2	AC200V(50/60Hz)
3	AC110V(50/60Hz)
4	AC220V(50/60Hz)
5	DC24V
6	DC12V
7	AC240V(50/60Hz)
8	AC48V(50/60Hz)
9	其它

电气可选项

无记号	无
S	带过电压吸收器
L	带灯
Z	带灯·过电压吸收器

导线引出方式

G	直接出线式(G, GS)
C	导管式(C)
D	DIN形插座式(D, DS, DL, DZ)
T	导管接线座式(T, TS, TL, TZ)

VX2

VXD

VXZ

VXE

VXP

VXR

VXH

VXF

VX3

VXA

VCH□

VDW

VQ

LVM

VCA

VCB

VCL

VCS

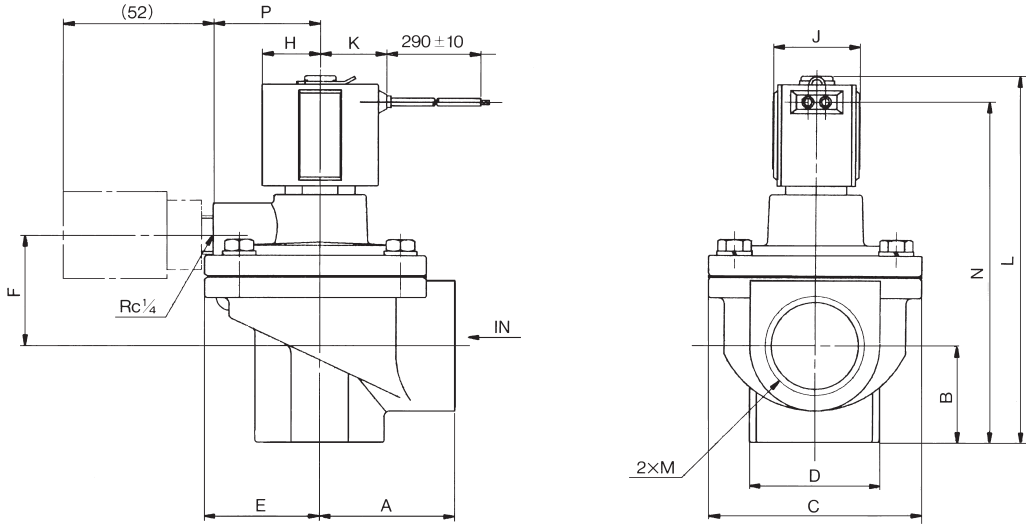
VCW

VXF 系列

外形尺寸图

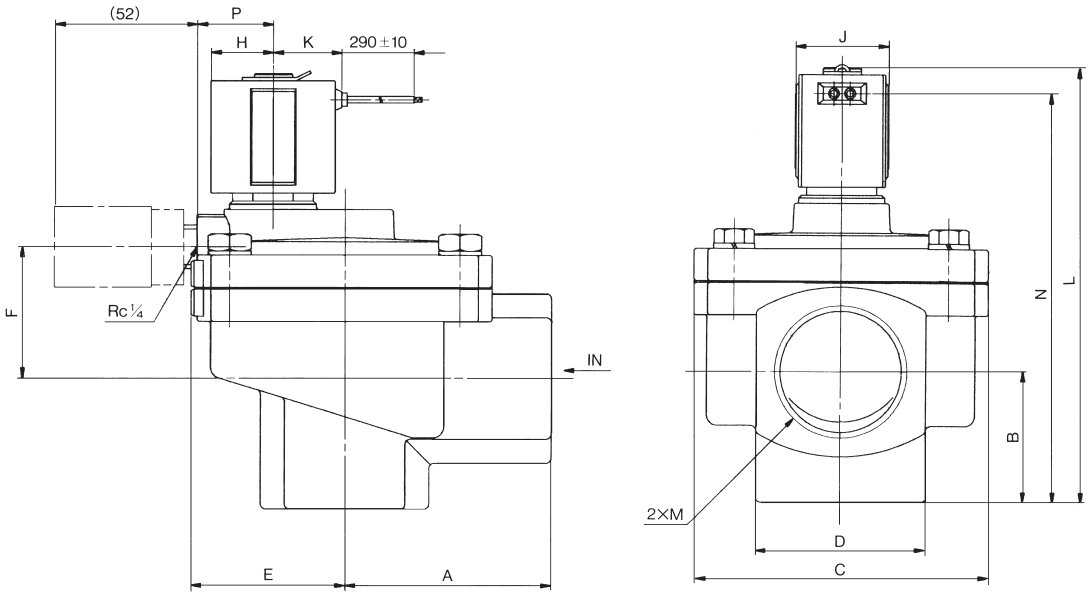
VXF21₅₀ / 电磁式

直接出线式: G



VXF2280 / 电磁式

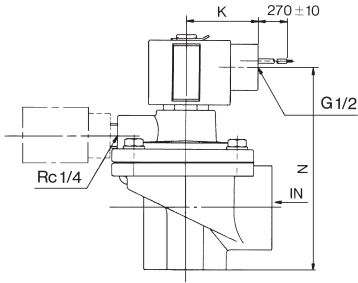
直接出线式: G



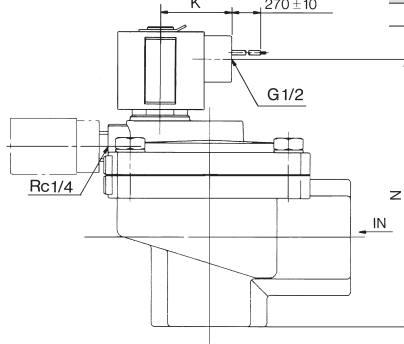
型号	接管口径 Rc M	A	B	C	D	E	F	H	J	K	L	N	P
VXF2150	3/4	40	25	66	36	35.5	32.5	20	30	23	113	103	33
VXF2160	1	48	33.5	74	45	40	38	20	30	23	127	118	37
VXF2280	1 1/2	77	48.5	110	63	57	49	23	35	25	162	152	28

导管式: **C**

VXF2150·2160



VXF2280

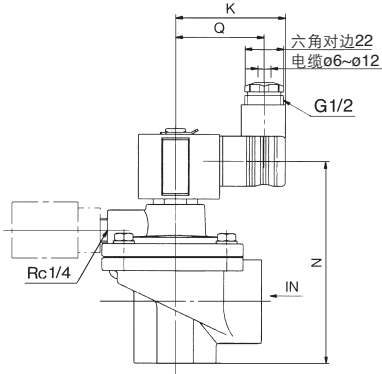


导管式

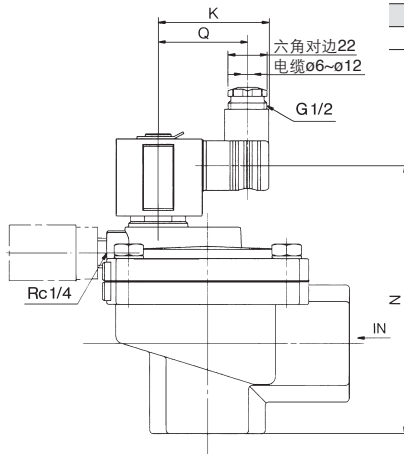
型号	K	N
VXF2150	39	96
VXF2160	39	110
VXF2280	41	144.5

DIN形插座式: **D**

VXF2150·2160



VXF2280

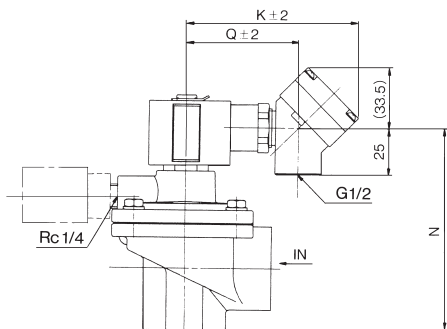


DIN形插座式

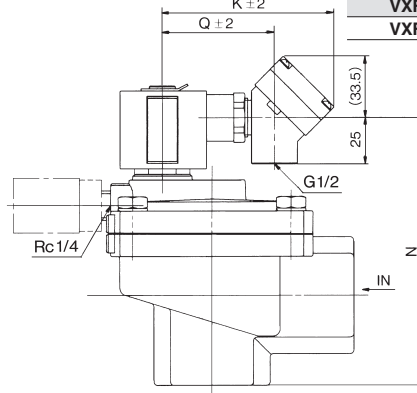
型号	K	N	Q
VXF2150	59	96	45
VXF2160	59	110	45
VXF2280	60	144.5	48

导管接线座式: **T**

VXF2150·2160



VXF2280



导管接线座式

型号	K	N	Q
VXF2150	92	96	59
VXF2160	92	110	59
VXF2280	95	144.5	62

VX2

VXD

VXZ

VXE

VXP

VXR

VXH

VXF

VX3

VXA

VCH□

VDW

VQ

LVM

VCA

VCB

VCL

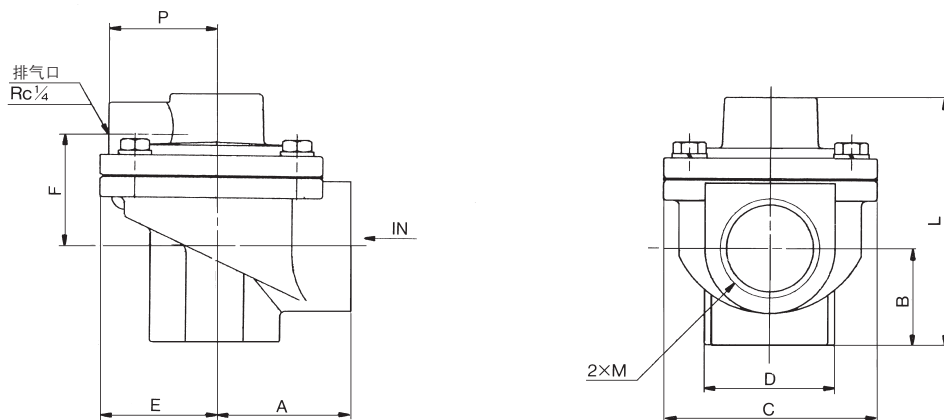
VCS

VCW

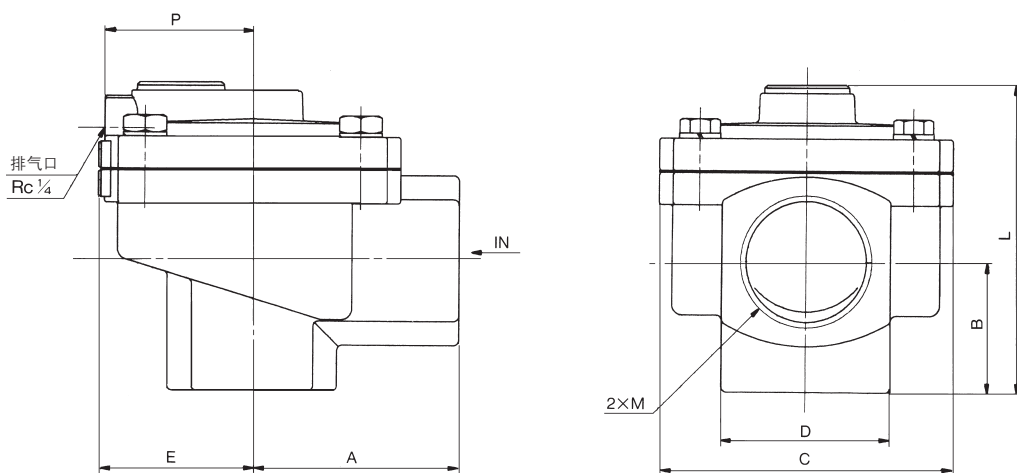
VXF 系列

外形尺寸图

VXFA2150·2160 / 气控式



VXFA2280 / 气控式



型号	接管口径 Rc M	A	B	C	D	E	F	H	J	K	L	P
VXFA2150	3/4	40	25	66	36	35.5	32.5	20	30	23	72	33
VXFA2160	1	48	33.5	74	45	40	38	20	30	23	86	37
VXFA2280	1 1/2	77	48.5	110	63	57	49	23	35	25	114	55

控制器规格 / VXFC系列

控制器型号

VXFC 06 D

输出数

06	6点输出
10	10点输出

电压

D	DC24~48V
D-6	DC12V
A	AC85~220V

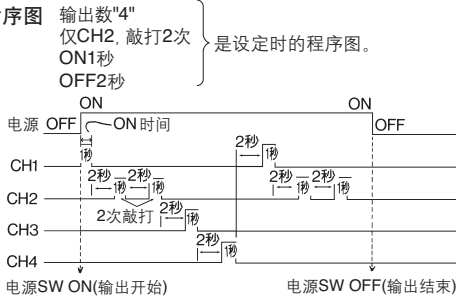
规格

型号	VXFC ⁰⁶ A	VXFC ⁰⁶ D	VXFC ⁰⁶ D-6
输入电压	AC85~220V	DC24~48V	DC12V
输出电压	与输入电压相同		
时间设定	ON时间	0.01~0.99秒	
	OFF时间	0~299秒	
	时间重复精度	±2%	
输出点数	6点输出 10点输出		
使用环境温度	0~50°C (未结露)		
使用环境湿度	45~80% (未结露)		
输出电流	0.3A以下	0.3A以下	0.3A以下
电源保险丝	3A	1A	1A

2次敲打功能

为了提高袋式过滤器的清灰效率，设有2次敲打功能。一旦接通DIP SW，便能进行两次敲打(在OFF时敲打一次)。(在设定通道数内有效。)

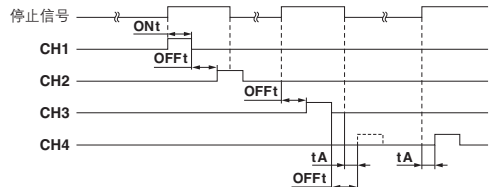
动作时序图



途中停止动作功能

利用输入信号，根据外部开关，动作的途中可停止。

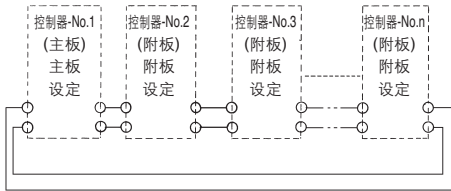
动作时序图



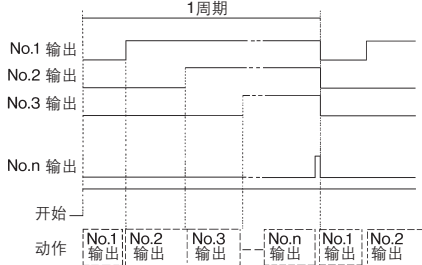
级联连接(多个基板连接)

一个基板，最多不仅10个输出点，通过级联连接，输出点能增至20点、30点。(VXFC10の場合)

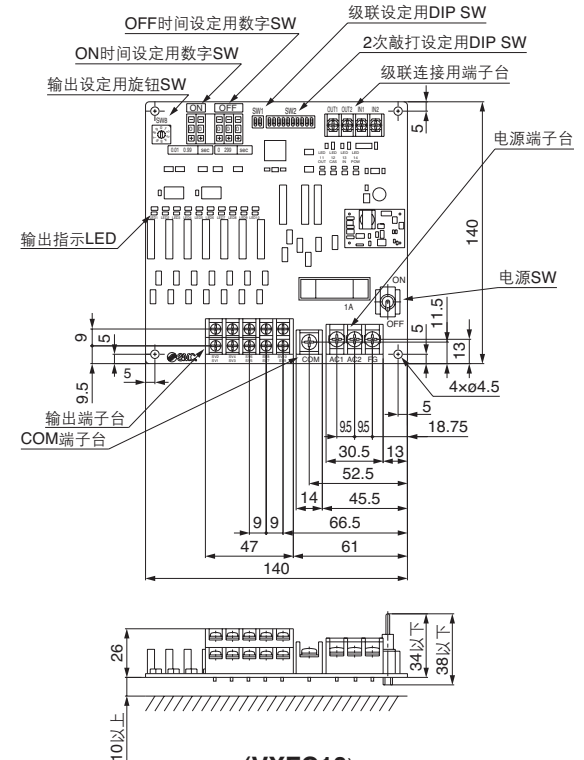
连接方法



动作时序图



外形尺寸图



(VXFC10)

VX2

VXD

VXZ

VXE

VXP

VXR

VXH

VXF

VX3

VXA

VCH

VDW

VQ

LVM

VCA

VCB

VCL

VCS

VCW