

冷却液阀

SGC 系列



Order Made 定制规格
(详情参照P.16.)

型号表示方法

外部先导式电磁型

SGC 2 2 1 A - 05 10 Y - 1 T Z - - A - -

气控型

SGCA 2 2 1 A - 05 10 - - A - -

①系列

2	SGC200
3	SGC300
4	SGC400
5	SGC500
6	SGC600
7	SGC700

②阀机能

1	N.C.
2	N.O.

③密封件材质

A	NBR
B	FKM

④压力范围

05	压力范围0~0.5MPa
10	压力范围0~1MPa
16*	压力范围0~1.6MPa

※仅限系列2, 3, 4的设置。

⑤螺纹的种类

无记号	Rc
G	G (ISO1179-1)
N	NPT
T	NPTF

⑥接管口径

10	3/8	SGC200
15	1/2	SGC200
20	3/4	SGC300
25	1	SGC400
32	1 1/4	SGC500
40	1 1/2	SGC600
50	2	SGC700

⑦配置的先导阀

记号	先导阀	SGC2	SGC3	SGC4	SGC5	SGC6	SGC7
Y	0.35W型 (V116)	○	○	○	○	○	○
H	1.8W型 (VO307)	※	※	※	○	○	○

注) 0.35W型(先导阀V116)为低功率规格, 因此响应时间比VNC系列要慢。响应时间成问题的场合请选1.8W型(V0307), 消耗功率变为1.8W(带指示灯: 2W)。请务必注意。
※SGC2/3/4-X1(参照P.16)

⑧额定电压

1	AC100V 50/60Hz
2	AC200V 50/60Hz
3	AC110V [AC115V] 50/60Hz
4	AC220V [AC230V] 50/60Hz
5	DC24V
6	DC12V

注) 长期连续通电使用的场合, 参见P.17。

⑨导线引出方式

T : 导线管插座式 (仅先导阀V116)注2) 	D : DIN形插座式 (端子间间距: 11mm) 	DO : DIN形插座式 无插头注1) 	W : M12接头 (4针规格)注3) V : M12接头 (5针规格)注3)注4)
--	---	-----------------------------------	---

注1) 与指示灯、过电压保护回路的组合, 参照下表①。
注2) H: 1.8W型上不设定。
注3) M12插座用电缆不附属。参见P.13可选项, 另行配置。
注4) 仅DC规格的设置。

⑩指示灯、过电压保护回路

无记号	无
S	带过电压保护回路
Z	带指示灯及过电压保护回路

注) 与导线引出方法的组合参照下表①。

⑪手动

无记号: 非锁定 推压式 	D : 推压回转锁定式 螺丝刀操作式
---------------------	----------------------------------

⑫托架安装位置

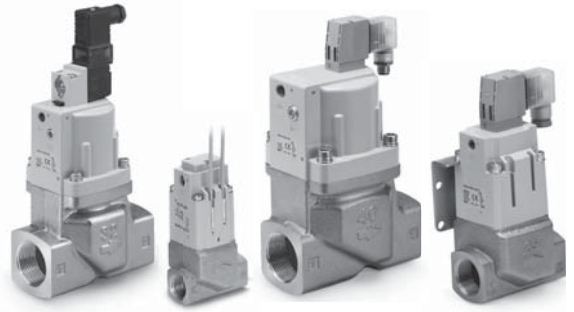
无记号: 无托架 	B1 : 托架左侧安装 	B2 : 托架右侧安装
--------------	------------------------	------------------------

注) 托架不能安装在后面。
※仅限系列2, 3, 4的设置。

表① 导线引出方式 - 指示灯、过电压保护回路

先导式阀	额定电压	导线引出方法	无指示灯、过电压保护回路	带过电压保护回路	带指示灯、过电压保护回路
			无	S	Z
0.35W型 (V116)	AC	T	—	●	●
		D	—	●	●
		W	—	—	—
		DO	●注)	—	—
	DC	T	—	—	—
		D, W, V	●	●	●
1.8W型 (VO307)	AC	D	—	—	—
		W	—	—	—
		DO	●	—	—
		D	●	—	—
	DC	D, W, V	●	—	—
		DO	●	—	—

注) 选定AC规格(V116)的DIN形插座式无接头(DO), 使用接头一定得是带过电压保护回路的DIN接头。



⑬磁性开关(确认阀开闭用)

无记号	无磁性开关(无磁环)
M	无磁性开关(内置磁环)
A	带磁性开关 适合磁性开关参见下表。
B	
C	
E	
F	
G	

※磁性开关同包出场(未组装)。
※仅限系列2、3、4的设定。

⑭磁性开关导线长度

无记号	0.5m
M	1m
L	3m
Z	5m

※D-M9□□A的0.5m(无记号)、1m(M)、5m(Z)为订购生产。
※仅限系列2、3、4的设定。

⑮磁性开关个数

无记号	2个
S	1个

※仅限系列2、3、4的设定。

适用磁性开关 / 关于磁性开关, 详见本公司网站首页电子样本或《Best Pneumatics》第2册。

无接点磁性开关

记号	磁性开关型号 侧面取出	特殊功能	导线引出	指示灯	配线 (输出)	负荷电压 DC		适合负荷	
						24V	5V、12V	IC回路	继电器 PLC
A	D-M9N	—	直接出线式	有	3线(NPN)	24V	5V、12V	IC回路	继电器 PLC
B	D-M9P				3线(PNP)				
C	D-M9B				2线				
E	D-M9NA	耐水性提高型 (2色显示)	直接出线式	有	3线(NPN)	24V	5V、12V	IC回路	继电器 PLC
F	D-M9PA				3线(PNP)				
G	D-M9BA				2线				

特点规格

JIS记号

切换方法	N.C.	N.O.
气控型	SGCA□21□ 	SGCA□22□
	SGC□21□ 	SGC□22□

压力规格	型号	接管口径	孔口径 ø[mm]	流量特性 Av × 10 ⁻⁶ m ²	换算 Cv值	质量kg	
						气控型	外部先导式 电磁型
0.5 MPa	SGC(A)22□□-05□10	3/8	ø15	110	4.6	0.69(0.74)	0.73(0.78)
	SGC(A)22□□-05□15	1/2	ø15	155	6.5	0.69(0.74)	0.73(0.78)
	SGC(A)32□□-05□20	3/4	ø20	284	11.8	1.04(1.11)	1.08(1.15)
	SGC(A)42□□-05□25	1	ø25	440	18.3	1.70(1.77)	1.74(1.81)
	SGC(A)52□□-05□32	1 1/4	ø32	672	28	3.4	3.4
	SGC(A)62□□-05□40	1 1/2	ø40	1032	43	5.6	5.6
	SGC(A)72□□-05□50	2	ø51	1680	70	8.4	8.4
1.0 MPa	SGC(A)22□□-10□10	3/8	ø12	85	3.5	0.69(0.74)	0.73(0.78)
	SGC(A)22□□-10□15	1/2	ø12	116	4.8	0.69(0.74)	0.73(0.78)
	SGC(A)32□□-10□20	3/4	ø14	170	7.1	1.04(1.11)	1.08(1.15)
	SGC(A)42□□-10□25	1	ø17	265	11.0	1.70(1.77)	1.74(1.81)
	SGC(A)52□□-10□32	1 1/4	ø25	480	20	3.4	3.4
	SGC(A)62□□-10□40	1 1/2	ø29	720	30	5.6	5.6
	SGC(A)72□□-10□50	2	ø36	1152	48	8.4	8.4
1.6 MPa	SGC(A)22□□-16□10	3/8	ø 9	30	1.25	0.69(0.74)	0.73(0.78)
	SGC(A)22□□-16□15	1/2	ø 9	64	2.7	0.69(0.74)	0.73(0.78)
	SGC(A)32□□-16□20	3/4	ø12	109	4.5	1.04(1.11)	1.08(1.15)
	SGC(A)42□□-16□25	1	ø15	174	7.3	1.70(1.77)	1.74(1.81)

※()内为带托架的值。

※磁性开关的质量请另行加在一起算。

阀规格

使用流体	冷却液用(不可使用水)	
流体温度	SGC□□□□A, B	-5~60℃※
周围温度		-5~50℃
保证耐压力	SGC(A)2, SGC(A)3, SGC(A)4	2.4MPa
	SGC(A)5, SGC(A)6, SGC(A)7	1.5MPa
阀座泄漏		20cm ³ /min以下(冷却液压力)
使用压力范围	SGC□□□□□-05	0~0.5MPa
	SGC□□□□□-10	0~1MPa
	SGC□□□□□-16	0~1.6MPa(仅限系列2, 3, 4)
外部先导式气体	压力	SGC□□□□1 0.25~0.7MPa
		SGC□□□□2 0.5MPa规格: 0.25MPa~0.7MPa 1.0, 1.6MPa规格: 0.3MPa~0.7MPa
给油		不要(给油时, 请使用透平油种类ISO VG32)
温度		-5~50℃※

※但是, 未冻结。

先导式阀型号表示方法

0.35W型

先导式电磁阀规格

先导电磁阀规格	V116-□□□-1		
导线引出方法	导线管插座、DIN型插座式、M12接头		
线圈额定电压V	DC	12V、24V	
	AC(50/60Hz)	100V、110V、200V、220V	
容许电压变动	额定电压±10%*		
消耗功率W	DC	0.35W(带指示灯:0.58W)	
表面功率VA	AC	100V	0.78(带指示灯:0.87)
		110V	0.86(带指示灯:0.97)
		[115V]	[0.94(带指示灯:1.07)]
		200V	1.15(带指示灯:1.30)
		220V [230V]	1.27(带指示灯:1.46) [1.39(带指示灯:1.60)]
过电压保护回路	变阻器		
指示灯	LED(DIN型插座式、M12接头的AC为氖灯)		
保护构造	IEC60529规格IP65、JISC0920		

※AC110V与115V、AC220V与230V为共用。

※AC115V、AC230Vの場合、容许电压变动为额定电压的-15%~+5%。

V116-5TZ-1

① ② ③

① 额定电压

1	AC100V 50/60Hz
2	AC200V 50/60Hz
3	AC110V [AC115V]50/60Hz
4	AC220V [AC230V]50/60Hz
5	DC24V
6	DC12V

② 导线引出方法

T	导线管插座
D	DIN型插座式(带接头)
DO	DIN型插座式(无接头)
W	M12接头(4针规格)
V	M12接头(5针规格)注)

注) 仅限DC规格的设置。

③ 指示灯、过电压保护回路

无记号	无
S	带过电压保护回路
Z	带指示灯、过电压保护回路

注) 与导线引出方式的组合, 参见P.5表①。

※无DOS、DOZ。

※AC规格时, 无记号仅限DO的设置。

1.8W型

先导式电磁阀规格

先导式电磁阀规格	VO307(Y)-□□□1-Q		
导线引出方法	DIN型插座式、M12接头		
线圈额定电压V	DC	12V、24V	
	AC(50/60Hz)	100V、110V、200V、220V	
容许电压变动	额定电压-15%~10%		
消耗功率W	DC	1.8W(带指示灯:2W)	
视在功率VA	AC	启动	12.7VA(50Hz)、10.7VA(60Hz)
		励磁	7.6VA(50Hz)、5.4VA(60Hz)
指示灯、过电压保护回路	DC	二极管LED	
	AC(50/60Hz)	可变电阻LED	
保护构造	防尘		

导线引出方式: DIN型插座式的场合

VO307Y-5^D_{DO}Z1-Q

① ② ③

导线引出方法: M12插头的场合

VO307Y-5DZ1-W-X352-Q

① ② ③ ④

① 电压规格

无记号	AC
Y	DC

② 额定电压

1	AC100V 50/60Hz
2	AC200V 50/60Hz
3	AC110V 50/60Hz
4	AC220V 50/60Hz
5	DC24V
6	DC12V

③ 指示灯、过电压保护回路

无记号	无
Z	带指示灯、过电压保护回路

注) 与导线引出方式的组合, 参见P.5表①。

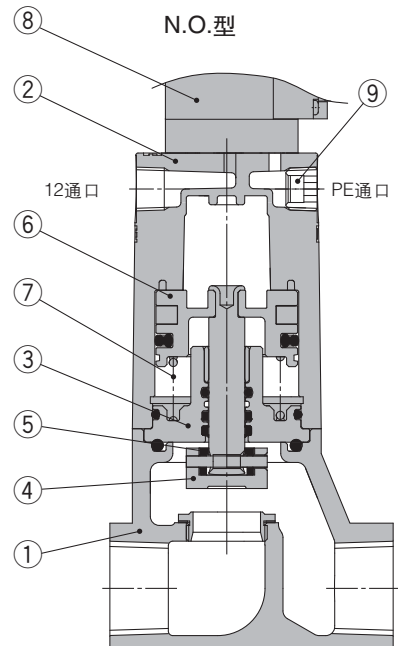
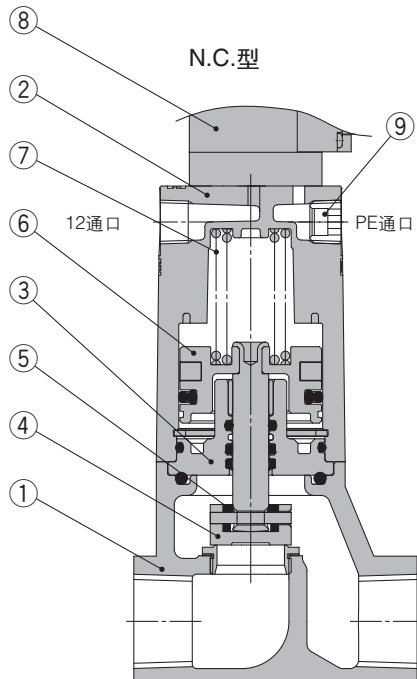
④ 导线引出方法

W	M12插头(4针规格)
V	M12插头(5针规格)注)

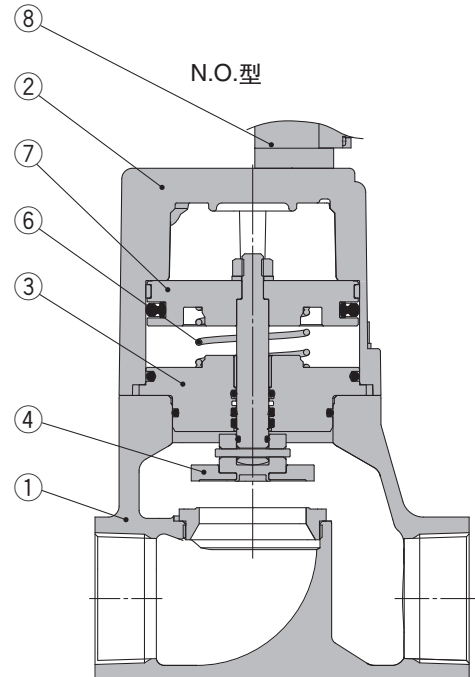
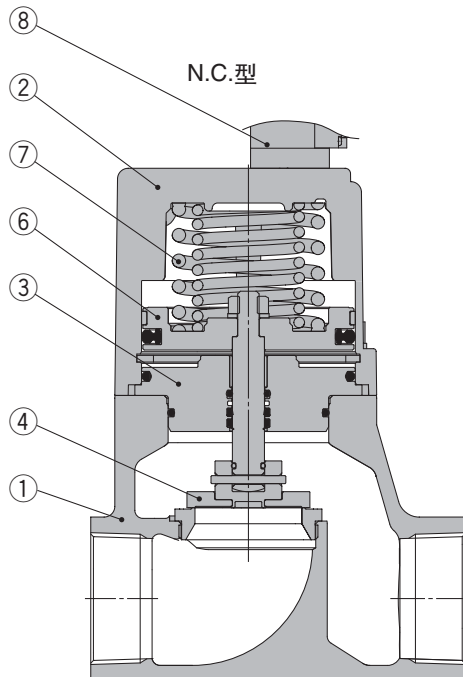
注) 仅限DC规格的设置。

结构图

SGC2.3.4.5系列



SGC6.7系列



组成零部件

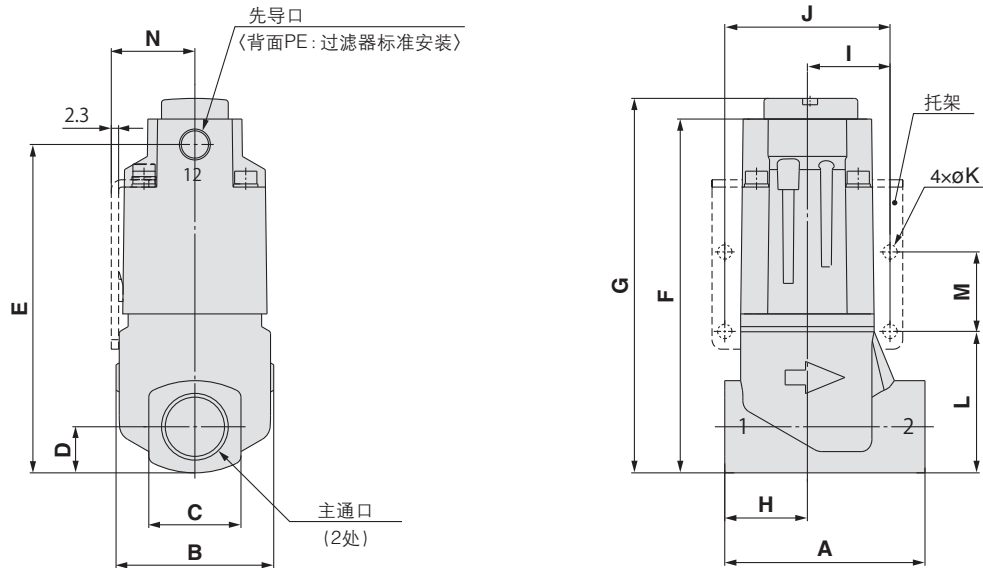
序号	零部件名称	材质	备注
1	主体组件	铸铁	镀
2	阀盖组件	压铸铝	银灰色
3	盘组件	铁	静密封圈材质(NBR、FKM)
4	阀芯	不锈钢	
5	阀芯盖	NBR、FKM	
6	活塞组件	不锈钢、铝	
7	复位弹簧	不锈钢、钢丝	
8	电磁先导阀	—	
9	过滤器	铜	

SGC 系列

外形尺寸图

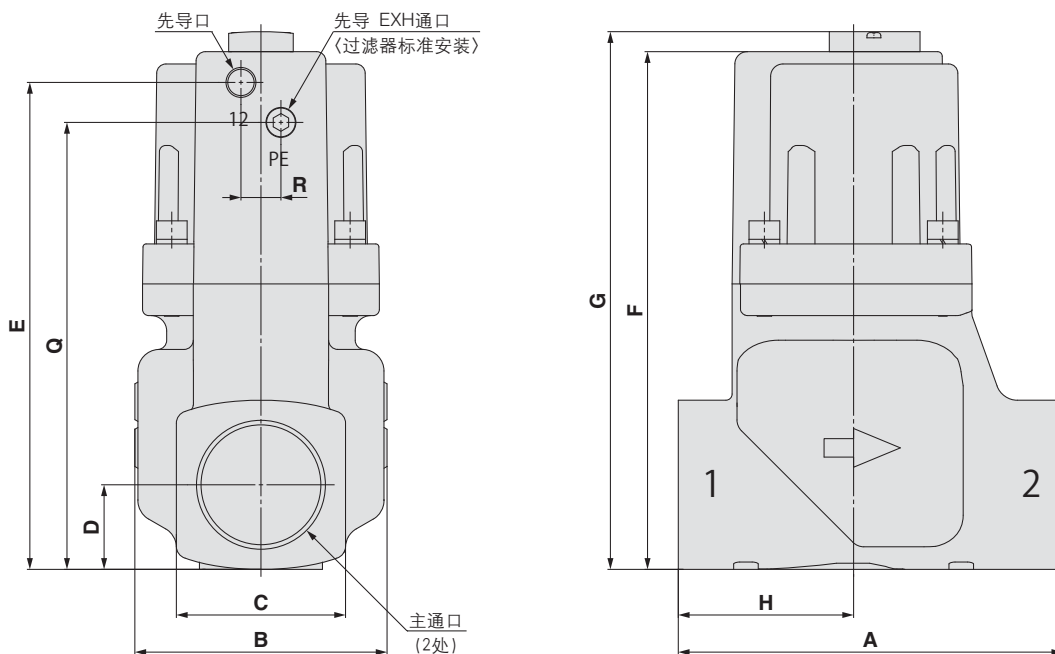
气控型

SGC2、3、4系列



型号	主通口	先导口	A	B	C	D	E	F	G	H	I	J	K	L	M	N
SGCA22□□-□□10	3/8	1/8	63	49.6	29	14.5	103.3	111.3	117.8	26	26	52	4.5	44.5	25	26.3
SGCA22□□-□□15	1/2	1/8	63	49.6	29	14.5	103.3	111.3	117.8	26	26	52	4.5	44.5	25	26.3
SGCA32□□-□□20	3/4	1/8	80	59	35	17.5	112	120.5	127	35	31	62	5.5	48	30	31
SGCA42□□-□□25	1	1/8	90	74	44	22	135.9	144.5	151	40	36	72	6.5	60	35	39.5

SGC5、6、7系列

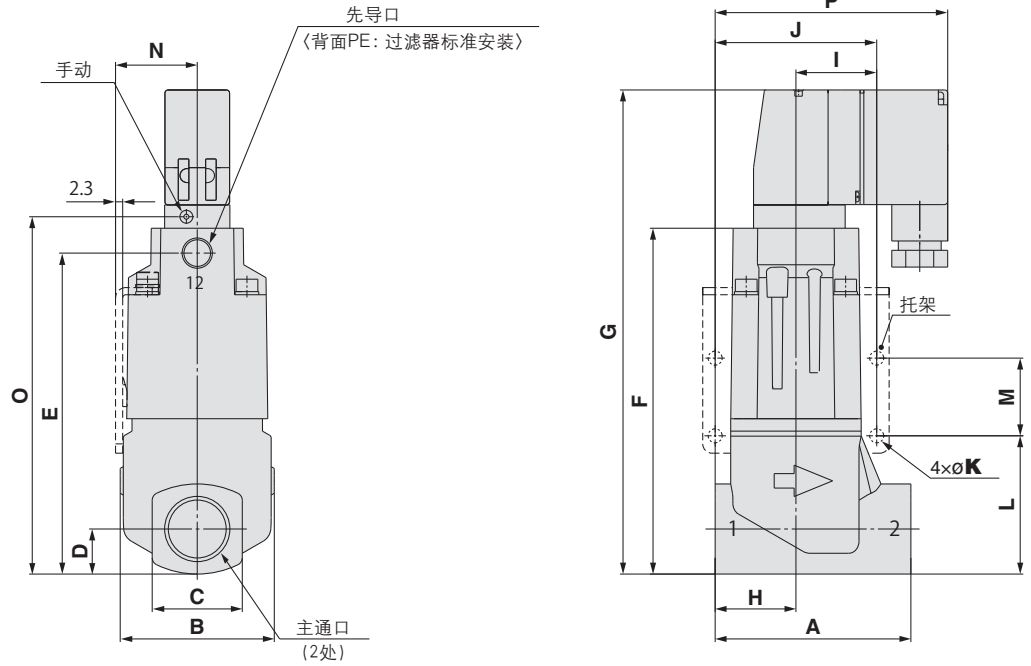


型号	主通口	先导口	A	B	C	D	E	F	G	H	Q	R
SGCA52□□-□□32	1 1/4	1/8	125	82	55	27.5	158.3	168.3	174.8	57	145.3	13
SGCA62□□-□□40	1 1/2	1/4	140	98	61	30.5	179.5	191.5	198	59	163.5	19
SGCA72□□-□□50	2	1/4	160	115	74	37	206	218	224.5	71	190	19

外形尺寸图

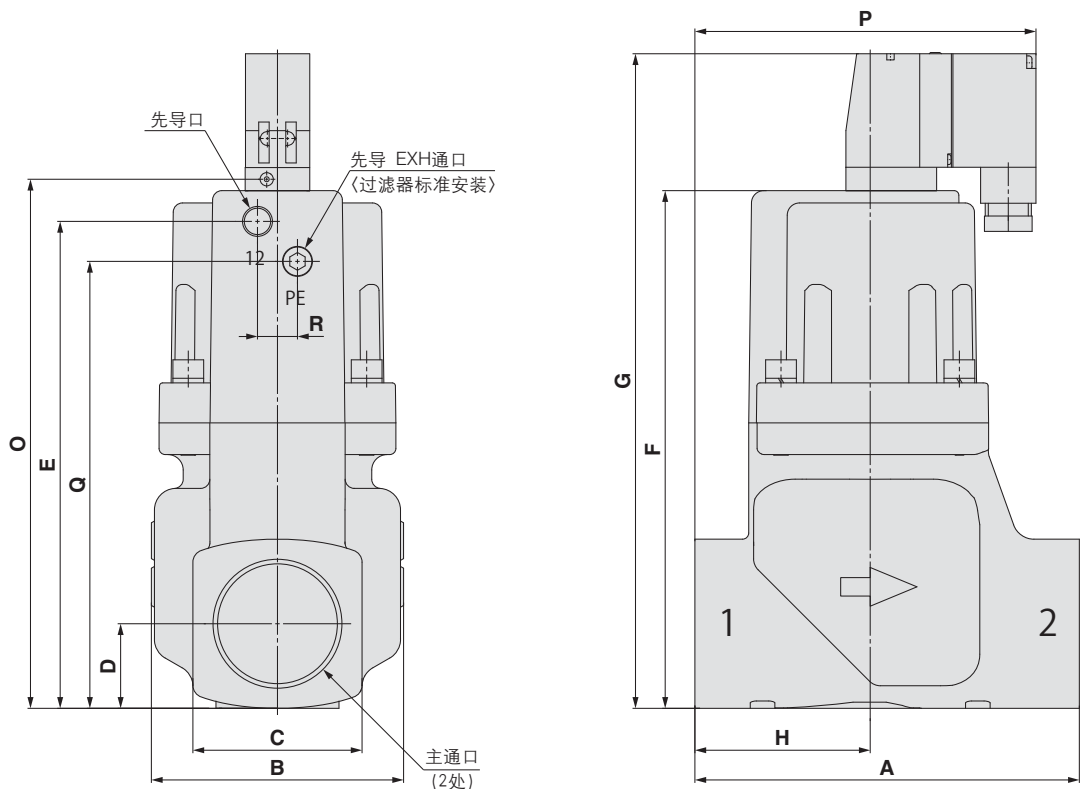
外部先导式电磁型：0.35W型(先导式阀 V116)
(导线管插座)

SGC2、3、4系列



型号	主通口	先导口	A	B	C	D	E	F	G	H	I	J	K	L	M	N	O	P
SGC22□□-□□10	3/8	1/8	63	49.6	29	14.5	103.3	111.3	155.8	26	26	52	4.5	44.5	25	26.3	115	74.2
SGC22□□-□□15	1/2	1/8	63	49.6	29	14.5	103.3	111.3	155.8	26	26	52	4.5	44.5	25	26.3	115	74.2
SGC32□□-□□20	3/4	1/8	80	59	35	17.5	112	120.5	165	35	31	62	5.5	48	30	31	124.2	80.1
SGC42□□-□□25	1	1/8	90	74	44	22	135.9	144.5	189	40	36	72	6.5	60	35	39.5	148.2	91.1

SGC5、6、7系列



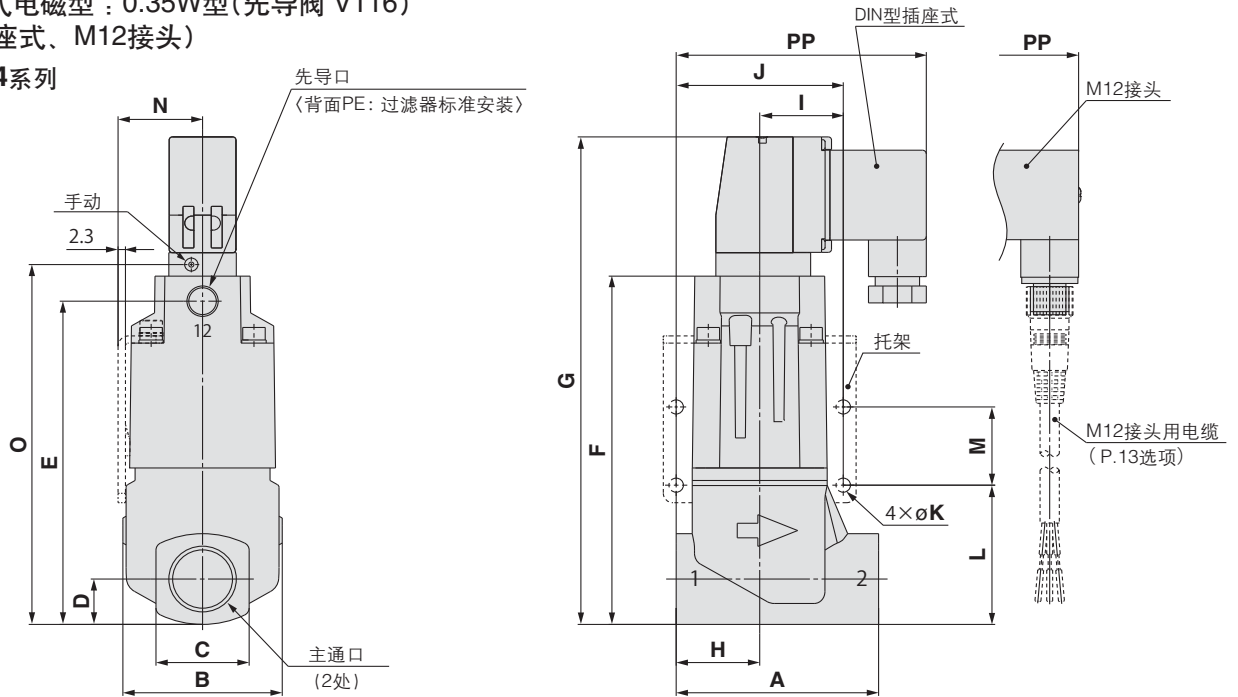
型号	主通口	先导口	A	B	C	D	E	F	G	H	O	P	Q	R
SGC52□□-□□32	1 1/4	1/8	125	82	55	27.5	158.3	168.3	212.8	57	172	110.9	145.3	13
SGC62□□-□□40	1 1/2	1/4	140	98	61	30.5	179.5	191.5	236	59	195.2	121.6	163.5	19
SGC72□□-□□50	2	1/4	160	115	74	37	206	218	262.5	71	221.7	143.6	190	19

SGC 系列

外形尺寸图

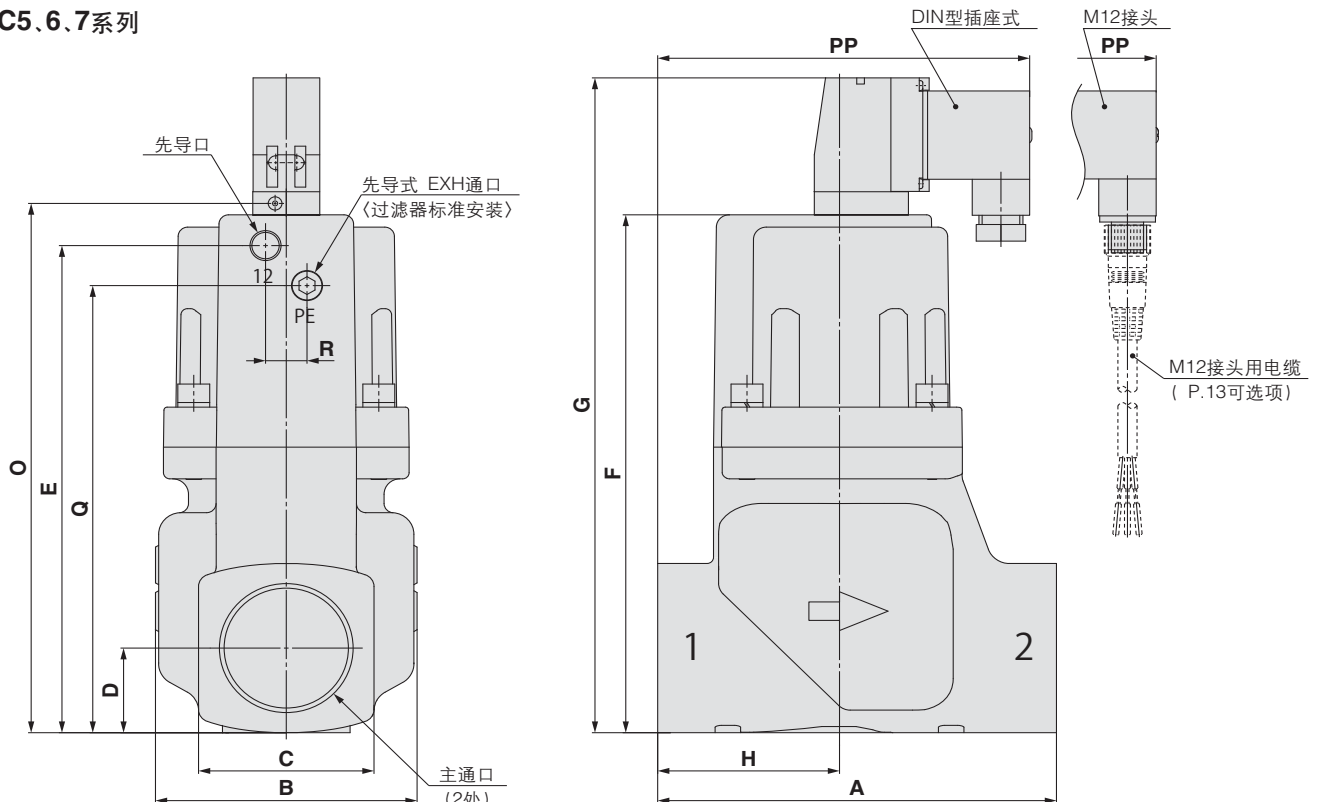
外部先导式电磁型：0.35W型(先导阀 V116)
(DIN型插座式、M12接头)

SGC2、3、4系列



型号	主通口	先导口	A	B	C	D	E	F	G	H	I	J	K	L	M	N	O	PP
SGC2□□-□□10	3/8	1/8	63	49.6	29	14.5	103.3	111.3	155.8	26	26	52	4.5	44.5	25	26.3	115	79.9
SGC2□□-□□15	1/2	1/8	63	49.6	29	14.5	103.3	111.3	155.8	26	26	52	4.5	44.5	25	26.3	115	79.9
SGC3□□-□□20	3/4	1/8	80	59	35	17.5	112	120.5	165	35	31	62	5.5	48	30	31	124.2	85.8
SGC4□□-□□25	1	1/8	90	74	44	22	135.9	144.5	189	40	36	72	6.5	60	35	39.5	148.2	96.8

SGC5、6、7系列

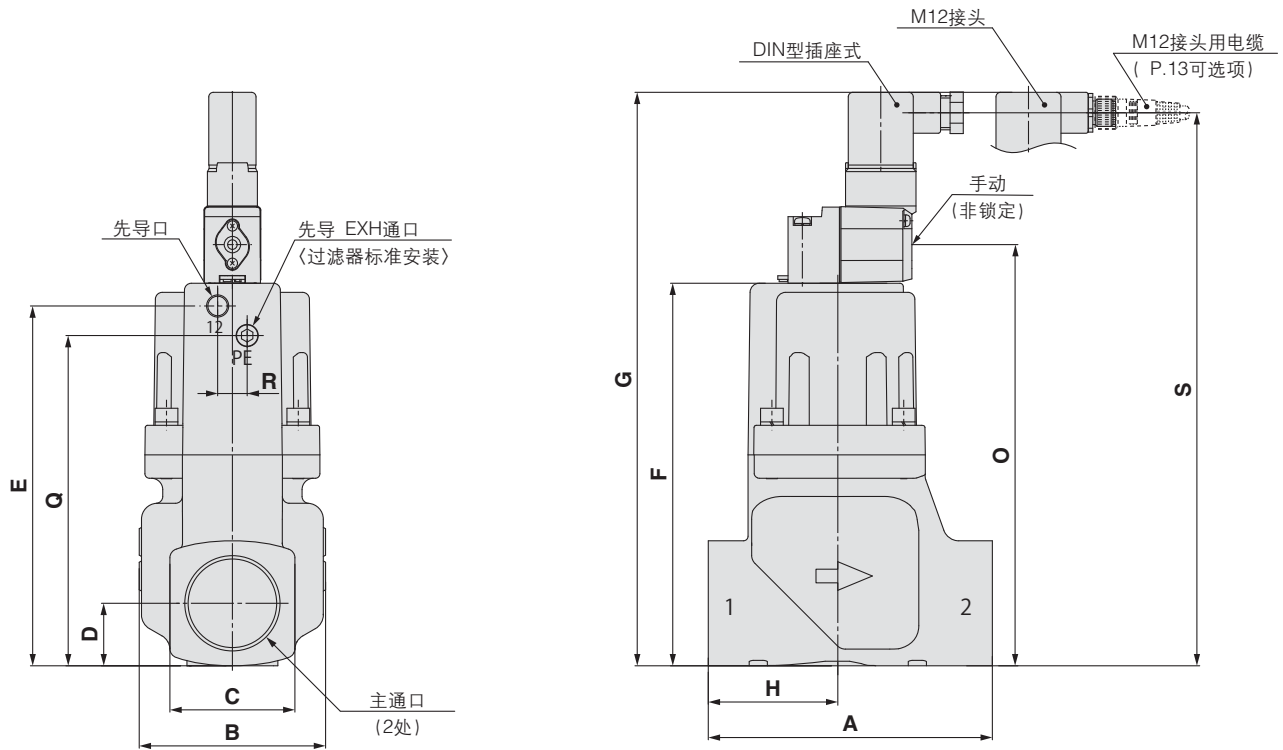


型号	主通口	先导口	A	B	C	D	E	F	G	H	O	PP	Q	R
SGC5□□-□□32	1 1/4	1/8	125	82	55	27.5	158.3	168.3	212.8	57	172	116.6	145.3	13
SGC6□□-□□40	1 1/2	1/4	140	98	61	30.5	179.5	191.5	236	59	195.2	127.3	163.5	19
SGC7□□-□□50	2	1/4	160	115	74	37	206	218	262.5	71	221.7	149.3	190	19

外形尺寸图

外部先导式电磁型：1.8W型(先导阀 VO307)
(DIN型插座式、M12接头)

SGC5、6、7系列

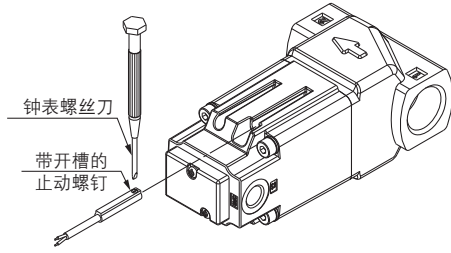


型号	主通口	先导口	A	B	C	D	E	F	G	H	O	Q	R	S
SGC52□□-□□32H	1 1/4	1/8	125	82	55	27.5	158.3	168.3	252.3	57	185.3	145.3	13	243.3
SGC62□□-□□40H	1 1/2	1/4	140	98	61	30.5	179.5	191.5	275.5	59	208.5	163.5	19	266.5
SGC72□□-□□50H	2	1/4	160	115	74	37	206	218	302	71	235	190	19	293

SGC 系列

磁性开关固定方法

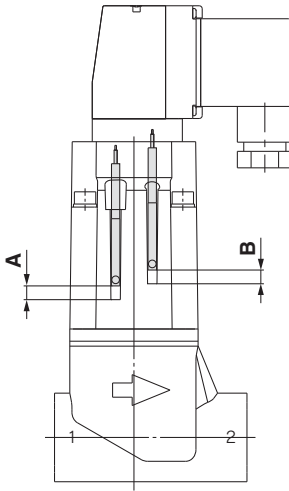
SGC2, 3, 4系列



紧固磁性开关安装小螺钉时，使用握径5-6mm程度的钟表螺丝刀。
紧固力矩大致是0.10~0.20N·m。

磁性开关正确安装位置

SGC2, 3, 4系列



型号	D-M9□	
SGC(A)2□□□-05□10, 15	A	5
	B	5
SGC(A)2□□□-10□10, 15	A	6
	B	5
SGC(A)2□□□-16□10, 15	A	7
	B	5
SGC(A)3□□□-05□20	A	4
	B	4
SGC(A)3□□□-10□20	A	6
	B	4
SGC(A)3□□□-16□20	A	7
	B	4
SGC(A)4□□□-05□25	A	3
	B	3
SGC(A)4□□□-10□25	A	6
	B	3
SGC(A)4□□□-16□25	A	7
	B	3

※是安装时的大致尺寸。安装时，请确认动作。

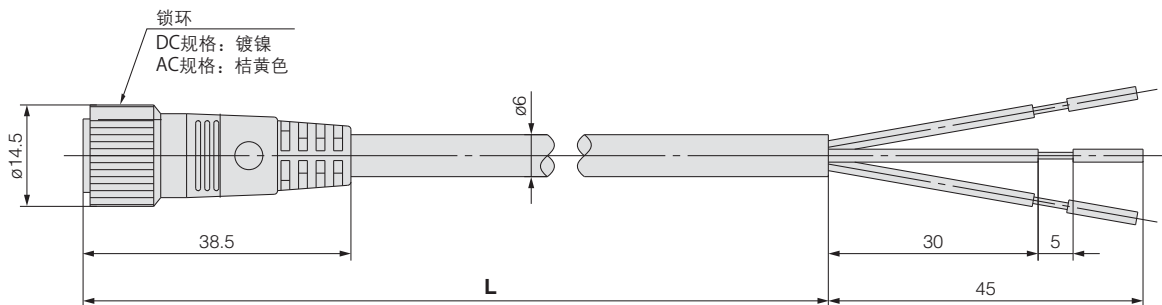
可选项

M12接头用电缆(带电缆的内螺纹接头)

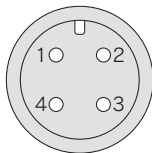
V100-200-1-4

规格		电缆长度(L)	
4针规格	1 DC规格	4	1000[mm]
	2 AC规格	8	3000[mm]
5针规格	3 DC规格	9	5000[mm]

※5针规格の場合、仅限DC规格的设置。

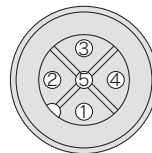


■4针规格の場合

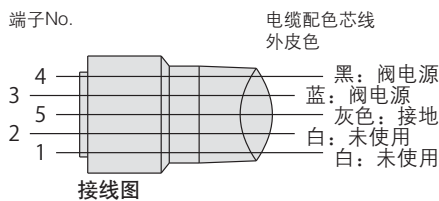
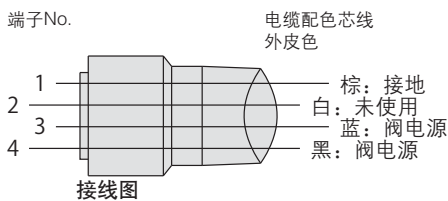


接头插针配列

■5针规格の場合



接头插针配列



安装方法

请在电磁阀的型号上记上带电缆的内螺纹接头的型号。
(例)导线长度1000mmの場合。

DCの場合

SGC221A-0510Y-5WZ
V100-200-1-4

ACの場合

SGC221A-0510Y-1WZ
V100-200-2-4

无接点磁性开关 / 直接安装型

D-M9N·D-M9P·D-M9B



直接出线式

- 2线式的负载电流低电流化 (2.5~40mA)
- 耐弯曲性能为原来的1.5倍(和本公司产品相比)
- 使用标准耐弯曲软线



注意

使用上的注意

使用除了安装再开关本体的止动螺丝以外的东西时, 请勿固定开关。使用了指定以外的螺丝的场合, 开关可能会破损。

注意

使用前必读

磁性开关的接线方法、连接例, 参见本公司网站主页的《SMC产品操作注意事项》进行确认。

导线长度

导线长度指示方法

(例)



● 导线长度

无记号	0.5m
M	1 m
L	3 m
Z ^{注)}	5 m

注) 导线长5m(Z)为磁性开关所有機種订购生产(标准对应)。

磁性开关规格

适合海外规格的型号, 参见SMC主页。

PLC: Programmable Logic Controller的缩写

D-M9□型(带指示器灯)			
磁性开关型号	D-M9N	D-M9P	D-M9B
导线引出方向	侧向	侧向	侧向
配线方式	3线式		2线式
输出方式	NPN型	PNP型	—
适用负荷	IC回路、中继器、PLC用		DC24V中继器、PLC用
电源电压	DC5、12、24V(4.5~28V)		
消耗电流	10mA以下		
负荷电压	DC28V以下	—	DC24V(DC10~28V)
负荷电流	40mA以下		2.5~40mA
内部降低电压	10mA时0.8V以下(40mA时2V以下)		4V以下
泄露电流	DC24V时100μA以下		0.8mA以下
指示器灯	ON时二极管发红光		
规格	CE标记、RoHS		

耐油橡皮绝缘软线规格

磁性开关型号		D-M9N	D-M9P	D-M9B
外皮	外径[mm]	2.7×3.2(长圆)		
绝缘体	芯数	3芯(棕色、蓝色、黑色)		2芯(棕色、蓝色)
	外径[mm]	ø0.9		
导体	断面积[mm ²]	0.15		
	裸线径[mm]	ø0.05		
最小弯曲半径[mm](参考值)		20		

注1) 无接点开关共同规格, 参见《Best Pneumatics》第2册。

注2) 导线长度, 参见《Best Pneumatics》第2册。

磁性开关质量表

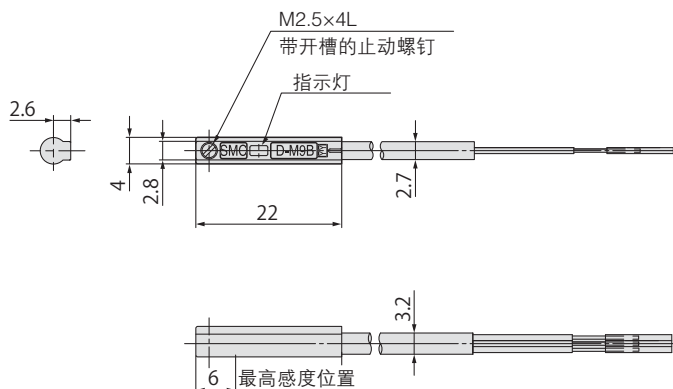
单位: g

磁性开关型号		D-M9N	D-M9P	D-M9B
导线长度	0.5m(无记号)	8	7	7
	1m(M)	14	13	13
	3m(L)	41	38	38
	5m(Z)	68	63	63

磁性开关外形尺寸图

单位: mm

D-M9□



耐水性2色表示式无接点磁性开关 / 直接安装型

D-M9NA·D-M9PA·D-M9BA



直接出线式

- 耐水性(冷却液)提高型
- 2线式的负载电流低电流化(2.5~40mA)
- 适合动作位置可根据灯的颜色不同进行判断(红→绿←红)
- 使用标准耐弯曲软线



注意

使用上的注意

使用除了安装再开关本体的止动螺丝以外的东西时, 请勿固定开关。使用了指定以外的螺丝的场合, 开关可能会破损。
使用水以外的溶液时, 请向本公司确认。

注意

使用前必读

磁性开关的接线方法、连接例, 参见本公司网站主页《SMC产品操作注意事项》进行确认。

导线长度

导线长度指示方法

(例)

D-M9 **A** **L**

●导线长度

无记号	0.5m
M ^{注2)}	1 m
L	3 m
Z ^{注1)}	5 m

注1) 导线长5m(Z) 适合磁性开关所有機種订购生产(标准对应)。

注2) 导线长1m(M) 仅为D-M9□。D-M9□A为订购生产。

磁性开关规格

PLC:Programmable Logic Controller的缩写

D-M9□A型(带指示器灯)			
磁性开关型号	D-M9NA	D-M9PA	D-M9BA
导线引出方向	侧向	侧向	侧向
配线方式	3线式		2线式
输出方式	NPN型	PNP型	—
适用负载	IC回路、中继器、PLC用		DC24V中继器、PLC用
电源电压	DC5、12、24V(4.5~28V)		
消耗电流	10mA以下		
负载电压	DC28V以下	—	DC24V(DC10~28V)
负载电流	40mA以下		2.5~40mA
内部降低电压	10mA时0.8V以下(40mA时2V以下)		4V以下
泄露电流	DC24V时100μA以下		0.8mA以下
指示器灯	动作位置………二极管红灯亮 最佳动作位置………二极管绿灯亮		
规格	CE标记、RoHS		

耐油耐弯曲橡皮绝缘软线规格

磁性开关型号		D-M9NA	D-M9PA	D-M9BA
外皮	外径[mm]	2.7×3.2(长圆)		
绝缘体	芯数	3芯(棕色、蓝色、黑色)		2芯(棕色、蓝色)
	外径[mm]	ø0.9		
导体	断面积[mm ²]	0.15		
	裸线径[mm]	ø0.05		
最小弯曲半径[mm](参考值)		20		

注1) 无接点开关共同规格, 参见《Best Pneumatics》第2册。

注2) 导线长度, 参见《Best Pneumatics》第2册。

磁性开关质量表

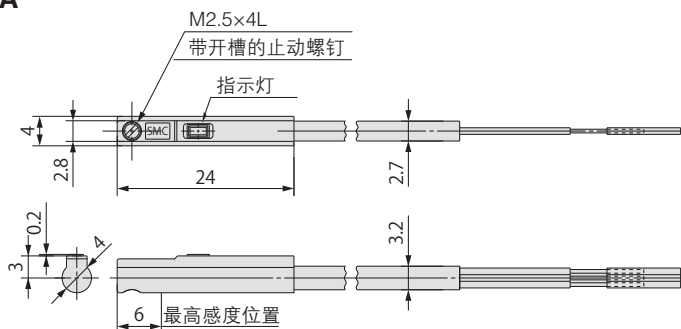
单位: g

磁性开关型号		D-M9NA	D-M9PA	D-M9BA
导线长度	0.5m(无记号)	8		7
	1m(M)	14		13
	3m(L)	41		38
	5m(Z)	68		63

磁性开关外形尺寸图

单位: mm

D-M9□A



SGC 系列 订制规格(SGC2、3、4系列)

关于详细尺寸、规格及交货期，请向本公司确认。



表示记号

-X1

1 装载先导阀: SF4

消耗电力: 1.8W

SGC **2** **2** **1** **A** - **05** **G** **10** - **1** **T** **Z** - **B1** - **A** **L** **S** - **X1**

① ② ③ ④ ⑤ ⑥ ⑦ ⑧ ⑨ ⑩ ⑪ ⑫ ⑬ ⑭ ⑮

⑦ 装载先导阀

无记号	SF4
-----	-----

⑧ 额定电压

1	AC100V 50/60Hz
2	AC200V 50/60Hz
3	AC110V 50/60Hz
4	AC220V 50/60Hz
5	DC24V
6	DC12V
7	AC240V 50/60Hz
9	其他

⑪ 手动

无记号	导向套式
B	螺丝刀操作锁定式

装载先导阀: SF4

除⑦、⑧、⑪以外，与标准一样。
参见P.5.6。

先导式电磁阀规格

先导式电磁阀规格	SF4-□□□-50-X240		
导线引出方式	导线式插座、DIN型插座式、M12接头		
线圈额定电压V	DC	24V、其他(准标准)	
	AC(50/60Hz)	100V、200、其他(准标准)	
容许电压变动	额定电压 - 15 ~ 10%		
消耗功率W	DC	1.8W(带指示灯: 2W)	
表面功率VA	AC	起动	5.6VA(50Hz) 5.0VA(60Hz)
		激磁	3.4VA(50Hz) 2.3VA(60Hz)
指示灯·过电压保护回路	DC	ZNR、(压敏电阻) LED(100V以上为氖灯)	
	AC	ZNR、(压敏电阻) 氖灯(100V以上为LED)	

先导阀型号表示方法

SF4 - **5** **T** **Z** - 50 - X240

① ② ③ ④

① 额定电压

1	AC100V 50/60Hz
2	AC200V 50/60Hz
3	AC110V 50/60Hz
4	AC220V 50/60Hz
5	DC24V
6	DC12V
7	AC240V 50/60Hz
9	其他

② 导线引出方法

T	导线式插座
D	DIN型插座式(带接头)
DO	DIN型插座式(无接头)
W	M12接头(4针规格)
V	M12接头(5针规格)注)

注) 仅限DC规格的设定。

③ 指示灯、过电压保护回路

无记号	无
S	带过电压保护回路
Z	带指示灯、过电压保护回路

④ 手动

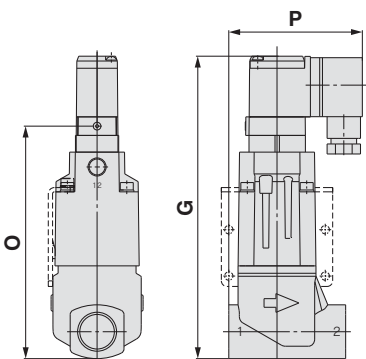
无记号	导向套式
B	锁定式操作型

※无TS、DOS、DOZ。

外形尺寸图

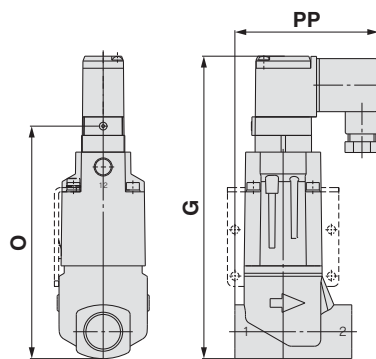
图示以外的尺寸与标准相同。

导线式插座



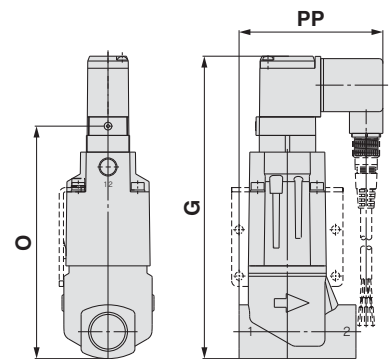
型号	主通口	G	O	P
SGC2□□□-□□10	3/8	163	125.3	72.8
SGC2□□□-□□15	1/2	163	125.3	72.8
SGC3□□□-□□20	3/4	172.2	134.5	78.7
SGC4□□□-□□25	1	196.2	158.5	89.7

DIN型插座式



型号	主通口	G	O	PP
SGC2□□□-□□10	3/8	163	125.3	79.1
SGC2□□□-□□15	1/2	163	125.3	79.1
SGC3□□□-□□20	3/4	172.2	134.5	85
SGC4□□□-□□25	1	196.2	158.5	96

M12接头



型号	主通口	G	O	PP
SGC2□□□-□□10	3/8	163	125.3	79.1
SGC2□□□-□□15	1/2	163	125.3	79.1
SGC3□□□-□□20	3/4	172.2	134.5	85
SGC4□□□-□□25	1	196.2	158.5	96