

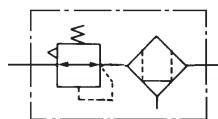
减压阀油雾分离器一体型

AWM20~AWM40

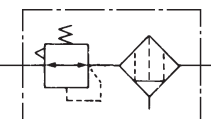
减压阀微雾分离器一体型

AWD20~AWD40

JIS图形符号
减压阀油雾分离器
一体型

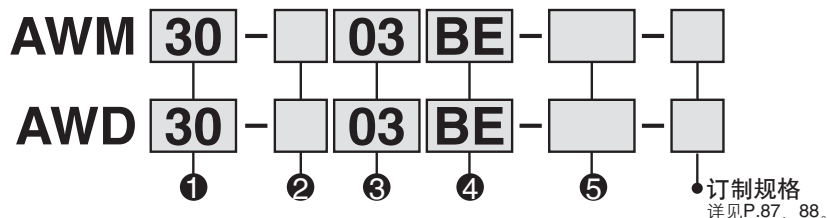


减压阀微雾分离器
一体型



- AWM系列是减压阀和油雾分离器一体化，用洁净空气吹气的场合使用。（过滤精度：0.3μm）
- AWD系列是减压阀和微雾分离器一体化，用高洁净空气吹气的场合使用。（过滤精度：0.01μm）

型号表示方法



· 可选项· 准标准从a~i中逐一选择。
· 可选项记号· 准标准记号按数字、字母顺序排列表示。
例) AWM30-03BE-1N

	记号	内容	① 主体大小			
			20	30	40	
② 螺纹种类	无记号	Rc	●	●	●	
	N ^{注1)}	NPT	●	●	●	
	F ^{注2)}	G	●	●	●	
+						
③ 接管口径	01	1/8	●	—	—	
	02	1/4	●	●	●	
	03	3/8	—	●	●	
	04	1/2	—	—	●	
+						
④ 可选项	a 安装	无记号	无安装可选项	●	●	●
		B ^{注4)}	带托架	●	●	●
		H	带设定螺母（面板安装用）	●	●	●
	+					
	b 浮子式自动排水器	无记号	无自动排水器	●	●	●
		C	浮子式自动排水器（N.C.）	●	●	●
		D	浮子式自动排水器（N.O.）	—	●	●
	+					
	c 压力表	无记号	无压力表	●	●	●
		E	方形埋入式压力表	●	●	●
		G	圆形压力表	●	●	●
		M	圆形压力表（带有色环）	●	●	●
数字式压力开关		E1 ^{注5)}	输出规格：NPN输出 / 导线引出规格：配线下引出	●	●	●
		E2 ^{注5)}	输出规格：NPN输出 / 导线引出规格：配线上引出	●	●	●
		E3 ^{注5)}	输出规格：PNP输出 / 导线引出规格：配线下引出	●	●	●
	E4 ^{注5)}	输出规格：PNP输出 / 导线引出规格：配线上引出	●	●	●	
+						
d 设定压力 ^{注6)}	无记号	0.05~0.85MPa设定	●	●	●	
	1 ^{注7)}	0.02~0.2MPa设定	●	●	●	
+						
e 杯	无记号	聚碳酸酯	●	●	●	
	2	金属杯	●	●	●	
	6	尼龙杯	●	●	●	
	8	带液位计金属杯	—	●	●	
	C	带保护罩	●	—	—	
	6C	带保护罩·尼龙杯	●	—	—	
+						
f 冷凝水排出口 ^{注8)}	无记号	带排水活门	●	●	●	
	J ^{注9)}	排水导管1/8	●	—	—	
	W ^{注10)}	排水导管1/4	—	●	●	
		排水活门带倒钩接头（φ6×φ4尼龙管用）	—	●	●	

减压阀油雾分离器一体型 AWM20~AWM40 系列

减压阀微雾分离器一体型 AWD20~AWD40 系列



AWM20 · AWD20 AWM40 · AWD40

	记号	内容	①			
			主体大小			
			20	30	40	
⑤ 准标准	g 排气机构	无记号	溢流型	●	●	●
		N	非溢流型	●	●	●
			+			
	h 流向	无记号	流向: 左→右	●	●	●
		R	流向: 右→左	●	●	●
			+			
i 压力单位	无记号	标牌、杯注意表示、压力表的单位表示: MPa	●	●	●	
	Z ^{注11)}	标牌、杯注意表示、压力表的单位表示: psi、°F	○ ^{注13)}	○ ^{注13)}	○ ^{注13)}	
	ZA ^{注12)}	数字式压力开关带: 单位切换功能	△ ^{注14)}	△ ^{注14)}	△ ^{注14)}	

注1) 冷凝水导管是NPT1/8(AWM20.AWD20适合)、NPT1/4(AWM30~AWM40.AWD30~AWD40适合)。自动排水器的排出通口带3/8"的快换接头(AWM30~AWM40.AWD30~AWD40适合)。
 注2) 冷凝水导管是G1/8(AWM20.AWD20适合)、G1/4(AWM30~AWM40.AWD30~AWD40适合)。
 注3) 可选项B,G,H,M同时捆包,未组装。
 注4) 托架带设定螺母。
 注5) 和H(面板安装)一起选择时,没有导线的装卸空

间,此时导线引出规格请选择配线从下引出。
 注6) 浮子式自动排水器:和C、D组合の場合,最低使用压力,N.O.型为0.1MPa,N.C.型为0.1MPa(AD27),0.15MPa(AD37.47)。
 注7) 与标准规格相比,仅调压弹簧不同。不可进行0.2MPa以上的设定。另外,带压力表の場合,附件为0.2MPa用的压力表。
 注8) 浮子式自动排水器不可选择C和D。
 注9) 不带阀功能。

注10) 金属杯不能选择2和8的组合。
 注11) 螺纹种类为NPT。新计量(日本国内用SI单位)仅向海外销售。数字式压力开关带单位切换功能。初期设定为psi。
 注12) 可选项为E1、E2、E3、E4。新计量(日本国内用SI单位)仅向海外销售。
 注13) ○对应螺纹种类仅为NPT。
 注14) △的可选项选择E1、E2、E3、E4。

标准规格

型式	AWM20 AWD20	AWM30 AWD30	AWM40 AWD40
接管口径	1/8 · 1/4	1/4 · 3/8	1/4 · 3/8 · 1/2
使用流体	空气		
耐压试验压力	1.5MPa		
最高使用压力	1.0MPa		
设定压力范围	0.05~0.85MPa		
压力表连接口径 ^{注1)}	1/8		1/4
环境温度及使用流体温度 ^{注2)}	-5~60°C (未冻结)		
过滤精度	AWM20~AWM40	0.3μm (捕捉效率99.9%)	
	AWD20~AWD40	0.01μm (捕捉效率99.9%)	
出口侧油雾浓度	AWM20~AWM40	MAX.1.0mg/m ³ (ANR) (≒0.8ppm) ^{注3) 注4)}	
	AWD20~AWD40	MAX.1.0mg/m ³ (ANR) (油饱和前、0.001mg/m ³ (ANR)以下=0.008ppm) ^{注3) 注4)}	
额定流量 ^{注5)}	AWM20~AWM40	150	820
	AWD20~AWD40	90	450
冷凝水贮存量 (cm ³)	8	25	45
杯材质	聚碳酸酯		
杯保护罩	准标准	标准装备	
构造	溢流型		
质量 (kg)	0.44	0.59	1.25

注1) 带方形埋入式压力表的场合,没有压力表连接螺孔。
 注2) 带数字式压力开关的场合为-5~50°C。
 注3) 空压机油雾输出浓度30mg/m³(ANR)时。

注4) 杯"O"形圈以及其他的"O"形圈使用了少量的润滑脂。
 注5) 条件:进口压力0.7MPa、出口压力0.5MPa。额定流量随进口的压力变化。超出额定流量以上的流动,则会有油流向二次侧,请注意。



AWM20~AWM40 系列

AWD20~AWD40 系列

可选项型号

可选项规格		型号		
		AWM20 AWD20	AWM30 AWD30	AWM40 AWD40
托架组件 ^{注1)}		AW20P-270AS	AR30P-270AS	AR40P-270AS
设定螺母		AR20P-260S	AR30P-260S	AR40P-260S
压力表	圆形 ^{注2)}	标准	G36-10-□01	
		0.02~0.2MPa设定	G36-2-□01	
	圆形 ^{注2)} (带色环)	标准	G36-10-□01-L	
		0.02~0.2MPa设定	G36-2-□01-L	
方形埋入式 ^{注3)}	标准	GC3-10AS [GC3P-010AS (仅压力表盖)]		
数字式压力开关 ^{注4)}		0.02~0.2MPa设定	GC3-2AS [GC3P-010AS (仅压力表盖)]	
		NPN输出 / 配线下引出	ISE35-N-25-MLA [ISE35-N-25-M (仅开关本体)]	
		NPN输出 / 配线上引出	ISE35-R-25-MLA [ISE35-R-25-M (仅开关本体)]	
		PNP输出 / 配线下引出	ISE35-N-65-MLA [ISE35-N-65-M (仅开关本体)]	
浮子式自动排水器 ^{注5) 注6)}		N.C.	AD27	AD37
		N.O.	—	AD38
				AD47
				AD48

准标准·杯组件型号

准标准规格					型号			
杯材质	^{注5) 注6)} 浮子式自动排水器		^{注6)} 带冷凝水导管	带倒钩接头	带保护罩	AWM20 AWD20	AWM30 AWD30	AWM40 AWD40
	N.C.	N.O.						
聚碳酸酯	—	—	—	—	●	C2SF-C	—	—
	●	—	—	—	●	AD27-C	—	—
	—	—	●	—	—	C2SF-J	C3SF-J	C4SF-J
	—	—	—	●	—	—	C3SF-W	C4SF-W
	—	—	●	—	●	C2SF-CJ	—	—
尼龙	—	—	—	—	—	C2SF-6	C3SF-6	C4SF-6
	—	—	—	—	●	C2SF-6C	—	—
	●	—	—	—	—	AD27-6	AD37-6	AD47-6
	—	●	—	—	—	—	AD38-6	AD48-6
	●	—	—	—	●	AD27-6C	—	—
	—	—	●	—	—	C2SF-6J	C3SF-6J	C4SF-6J
	—	—	—	●	—	—	C3SF-6W	C4SF-6W
金属杯	—	—	—	—	—	C2SF-6CJ	—	—
	—	—	—	—	—	C2SF-2	C3SF-2	C4SF-2
	●	—	—	—	—	AD27-2	AD37-2	AD47-2
	—	●	—	—	—	—	AD38-2	AD48-2
带液位计金属杯	—	—	●	—	—	C2SF-2J	C3SF-2J	C4SF-2J
	—	—	—	—	—	—	C3LF-8	C4LF-8
	●	—	—	—	—	—	AD37-8	AD47-8
	—	●	—	—	—	—	AD38-8	AD48-8
	—	—	●	—	—	C3LF-8J	C4LF-8J	

注1) 含托架和设定螺母。

注2) 圆形压力表型号中的□表示连接螺纹的种类。R为无记号，NPT为N。连接螺纹NPT及单位表示psi规格的压力表供给请另行询问。

注3) 含1个“O”形圈及2个安装螺钉。[]内仅为压力表盖。

注4) 含插头带导线(2m)、接头、锁销、1个“O”形圈、2个安装螺钉。[]内仅为开关本体。另外，数字式压力开关的型号表示请参见P89的数字式压力开关内容。仅AW60(K)需要另配压力开关连接组件(AW60P-310AS)。安装时请使用同捆的安装螺钉(M3x0.5x14)。另外，数字式压力开关组件不同捆的安装螺钉(M3x0.5x14)。

注5) 最低使用压力，N.O.型为0.1MPa，N.C.型为0.1MPa(AD27)，0.15MPa(AD37.47)。关于单位表示为psi、°F的规格请另行询问。

注6) 连接口径NPT和G的场合的冷凝水配管请另行询问。

注7) ·含杯“O”形圈。

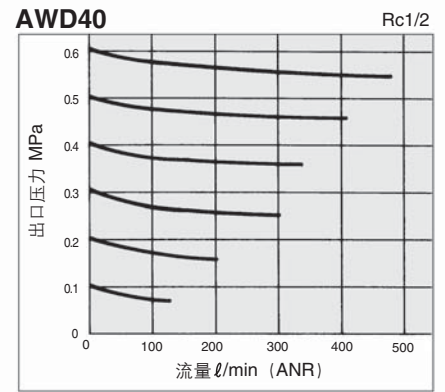
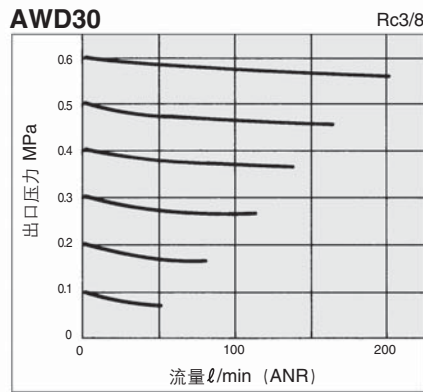
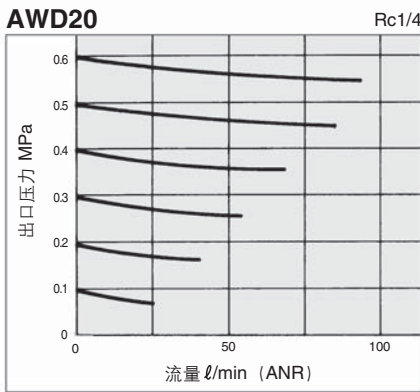
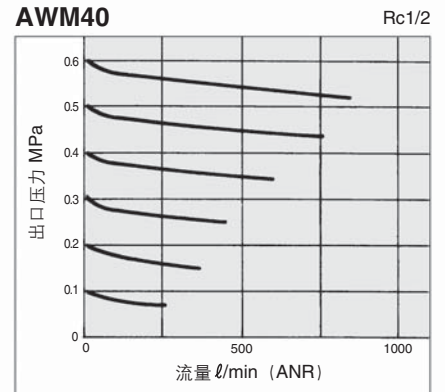
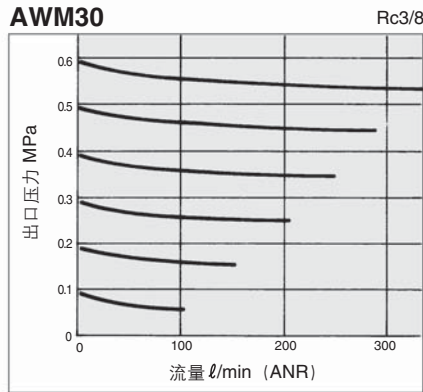
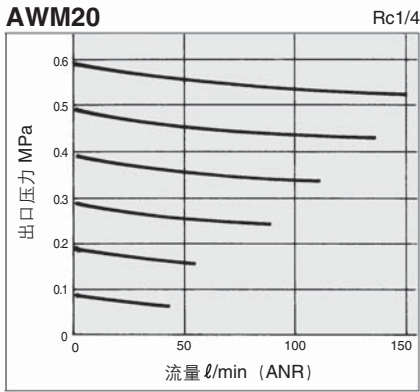
·AWM30·AWM40/AWD30·AWD40的杯组件中含杯保护罩(材质: 钢带)。(杯材质: 金属除外)

AWM20~AWM40 系列

AWD20~AWD40 系列

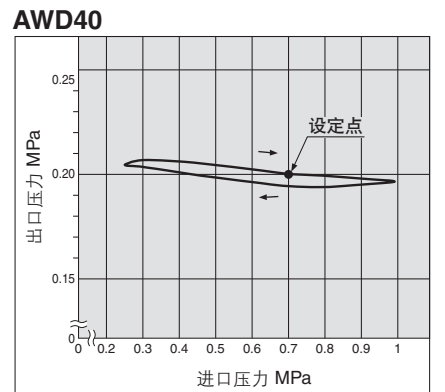
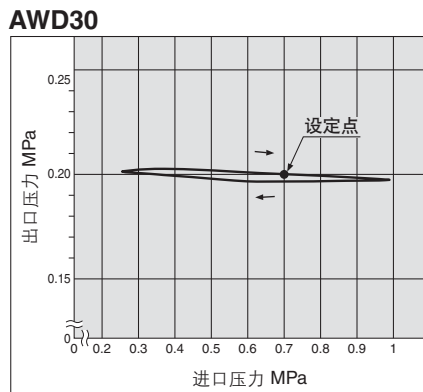
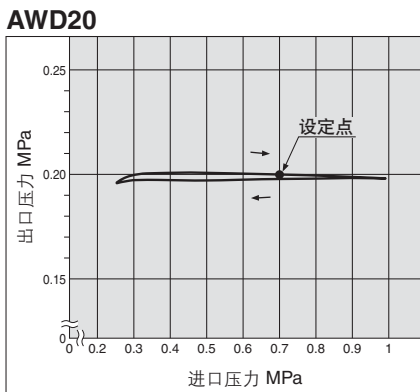
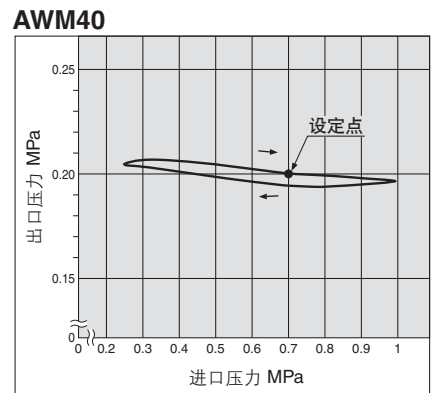
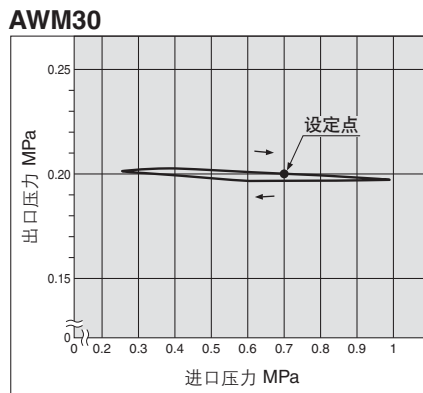
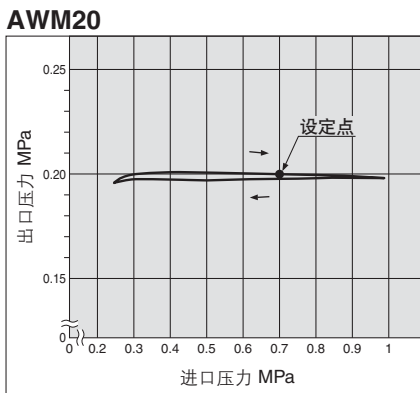
流量特性 (代表值)

条件: 进口压力0.7MPa

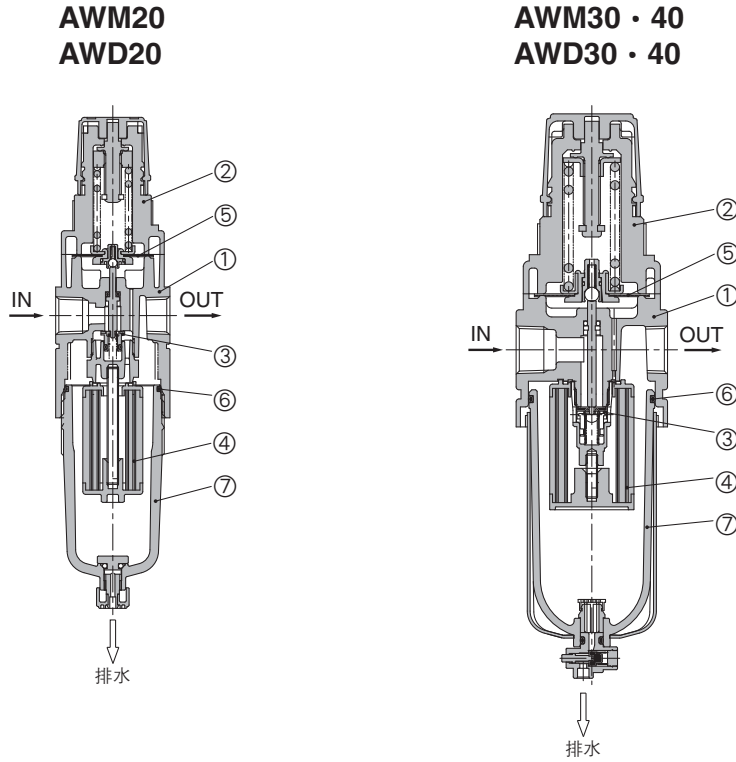


压力特性 (代表值)

条件: 入口压力0.7MPa 出口压力0.2MPa 流量20 l/min (ANR)



结构图



构成零部件

序号	零部件名称	材质	型号	备注
1	阀体	压铸锌	AWM20 AWD20	涂铂银色
		压铸铝	AWM30·AWM40 AWD30·AWD40	
2	阀盖	聚乙醛	AWM20~AWM40 AWD20~AWD40	黑色

可换件

序号	零部件名称	材质	零部件型号		
			AWM20 AWD20	AWM30 AWD30	AWM40 AWD40
3	阀组件	黄铜·HNBR	AWM20P-090AS	AWM30P-090AS	AWM40P-090AS
4	滤芯组件	AWM20~AWM40	AFM20P-060AS	AFM30P-060AS	AFM40P-060AS
		AWD20~AWD40	AFD20P-060AS	AFD30P-060AS	AFD40P-060AS
5	膜片组件	耐候性NBR	AR20P-150AS	AR30P-150AS	AR40P-150AS
6	杯“O”形圈	NBR	C2SFP-260S	C3SFP-260S	C4SFP-260S
7	杯组件 ^{注1)}	聚碳酸酯	C2SF	C3SF ^{注2)}	C4SF ^{注2)}

注1) 附杯“O”形圈。单位表示：. psi、°F的杯组件的供应请另行询问。

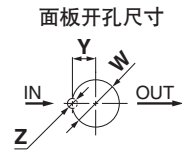
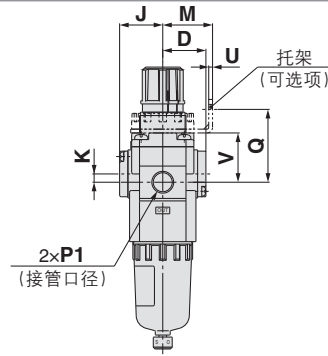
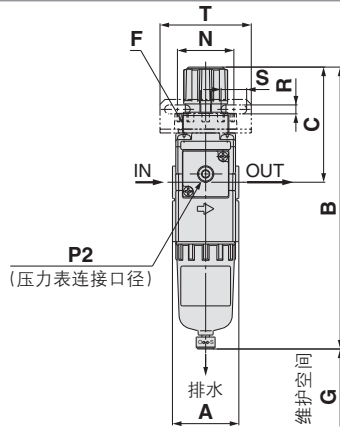
注2) AWM30·AWM40/AWD30·AWD40的杯组件中含杯保护罩(材质：钢带)。

AWM20~AWM40 系列

AWD20~AWD40 系列

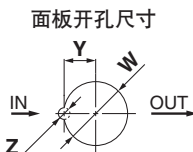
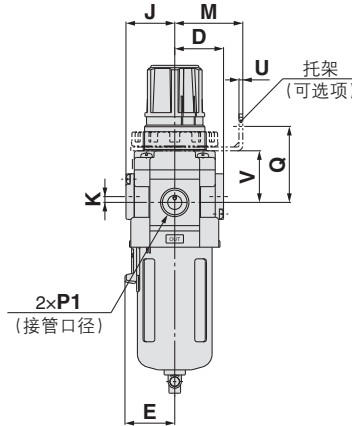
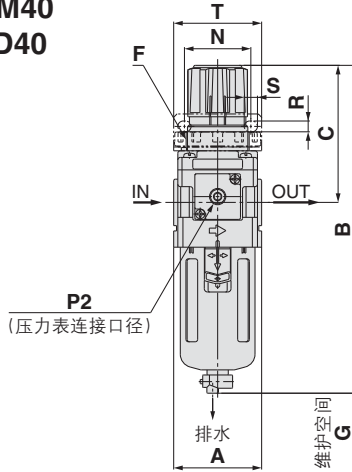
外形尺寸图

AWM20
AWD20



板厚
AWM20/AWD20: Max.3.5

AWM30 · AWM40
AWD30 · AWD40



板厚
AWM30/AWD30: Max.3.5
AWM40/AWD40: Max.5

适合型号	AWM20~AWM40/AWD20~AWD40			
可选项	方形埋入式压力表	数字式压力开关	圆形压力表	圆形压力表(带色环)
外形图				
	配管中心	配管中心	配管中心	配管中心

适合型号	AWM20/AWD20			AWM30 · AWM40/AWD30 · AWD40				
可选项/准标准规格	带自动排水器(N.C.)	金属杯	带冷凝水导管	带自动排水器(N.O./N.C.)	金属杯	带液位计金属杯	带冷凝水导管	排水活门带倒钩接头
外形图								
	M5x0.8		1/8 六角对边14	N.O.:黑色 N.C.:灰色 ø10快换接头			1/4 六角对边17	倒钩接头 适合管子 T 0604

型号	标准规格											可选项规格							
	P1	P2	A	B ^{注)}	C	D	E	F	G	J	K	H	J	数字式压力开关	圆形压力表	圆形压力表(带色环)			
AWM20/AWD20	1/8 · 1/4	1/8	40	160	73	26	—	M28x1	40	26	5	□28	27	□27.8	37.5	ø37.5	63	ø37.5	63
AWM30/AWD30	1/4 · 3/8	1/8	53	201	86	29.5	30	M38x1.5	55	29.5	3.5	□28	30.5	□27.8	41	ø37.5	66	ø37.5	66
AWM40/AWD40	1/4 · 3/8 · 1/2	1/4	70	239	92	37.5	38	M42x1.5	80	37.5	1.5	□28	38.5	□27.8	49	ø42.5	76	ø42.5	76

型号	可选项规格											准标准规格				
	托架安装尺寸					面板安装						带自动排水器	带倒钩接头	带排水导管	金属杯	带液位计金属杯
	M	N	Q	R	S	T	U	V	W	Y	Z	B ^{注)}	B ^{注)}	B ^{注)}	B ^{注)}	B ^{注)}
AWM20/AWD20	30	34	44	5.4	15.4	55	2.3	30	28.5	14	6	177	—	164	160	—
AWM30/AWD30	41	40	46	6.5	8	53	2.3	31	38.5	19	7	242	209	208	214	234
AWM40/AWD40	50	54	54	8.5	10.5	70	2.3	35.5	42.5	21	7	278	247	246	252	272

注) 全长尺寸B为手轮开锁状态时的尺寸。

减压阀油雾分离器一体型 AWM20~AWM40 减压阀微雾分离器一体型 AWD20~AWD40 订制规格

详细尺寸、规格以及交货期请与本公司联系。



①0.4MPa设定

最高设定压力为0.4MPa。
带压力表的场合表示为0~0.4MPa。

规格

耐压试验压力	1.5MPa
最高使用压力	1.0MPa
设定压力范围	0.05~0.4MPa

适合型号

型号	AWM20	AWM30	AWM40
	AWD20	AWD30	AWD40
接管口径	1/8 · 1/4	1/4 · 3/8	1/4 · 3/8 · 1/2

②对应长杯

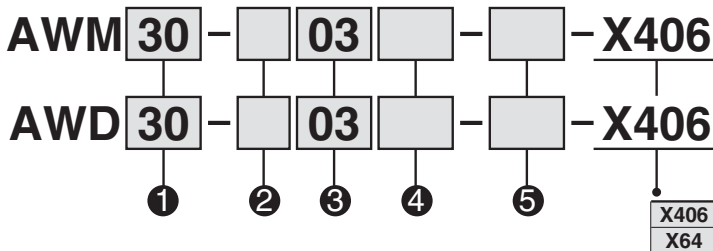
冷凝水的贮存量比标准品多。

适合型号和冷凝水贮存量

型号	AWM20	AWM30	AWM40
	AWD20	AWD30	AWD40
接管口径	1/8 · 1/4	1/4 · 3/8	1/4 · 3/8 · 1/2
冷凝水贮存量(cm ³)	19	43	88

注) 外形尺寸请与营业员联系。

型号表示方法



- 可选项：标准请从a~i中逐一选择。
 - 可选项：标准重复规格时，按数字及字母顺序排列表示。
- 例) AWM30-03BE-2N-X406

		记号	内容	0.4MPa设定			对应长杯		
				① 主体大小			① 主体大小		
				20	30	40	20	30	40
②	螺纹种类	无记号	Rc	●	●	●	●	●	●
		N ^{注1)}	NPT	●	●	●	●	●	●
		F ^{注2)}	G	●	●	●	●	●	●
+									
③	接管口径	01	1/8	●	-	-	●	-	-
		02	1/4	●	●	●	●	●	●
		03	3/8	-	●	●	-	●	●
		04	1/2	-	-	●	-	-	●
+									
④	a 安装	无记号	无安装可选项	●	●	●	●	●	●
		B ^{注4)}	带托架	●	●	●	●	●	●
		H	带设定螺母	●	●	●	●	●	●
+									
④	b 浮子式自动排水器	无记号	无自动排水器	●	●	●	-	-	-
		C	浮子式自动排水器 (N.C.)	●	●	●	-	-	-
		D	浮子式自动排水器 (N.O.)	-	●	●	-	-	-
+									
④	c 压力表	无记号	无压力表	●	●	●	●	●	●
		E	方形埋入式压力表 (带限位指示器)	●	●	●	●	●	●
		G	圆形压力表	●	●	●	●	●	●
		M	圆形压力表 (带色环)	●	●	●	●	●	●
	数字式压力表	E1 ^{注5)}	输出规格: NPN输出 / 导线引出规格: 配线下引出	●	●	●	●	●	●
		E2 ^{注5)}	输出规格: NPN输出 / 导线引出规格: 配线上引出	●	●	●	●	●	●
		E3 ^{注5)}	输出规格: PNP输出 / 导线引出规格: 配线下引出	●	●	●	●	●	●
E4 ^{注5)}	输出规格: PNP输出 / 导线引出规格: 配线上引出	●	●	●	●	●	●		

注1) 冷凝水管是NPT1/8(AWM20 · AWD20适合) NPT1/4 (AWM30~AWM40 · AWD30~AWD40适合)。

自动排水器的排出通口带φ3/8"的快换接头 (AWM30~AWM40 · AWD30~AWD40适合)。

注2) 冷凝水管是G1/8 (AWM20 · AWD20适合) · G1/4 (AWM30~AWM40 · AWD30~AWD40适合)。

注3) 可选项B,G,H,M同时捆包,未组装。

注4) 托架带设定螺母。

注5) 和H (面板安装)一起选择时,没有导线的装卸空间,此时导线引出规格请选择配线从下引出。

			0.4MPa设定			对应长杯			
	记号	内容	①			①			
			主体大小			主体大小			
			20	30	40	20	30	40	
⑤ 标准	d	设定压力 ^{注6)} 无记号 0.05~0.85MPa设定 1 ^{注7)} 0.02~0.2MPa设定	—	—	—	●	●	●	
	e	杯	无记号 聚碳酸酯杯	●	●	●	●	●	●
			2 金属杯	●	●	●	●	●	●
			6 尼龙杯	●	●	●	●	●	●
			8 金属杯带液位计	—	●	●	—	—	—
			C 带保护罩	●	—	—	●	—	—
	f	冷凝水排出口 ^{注8)}	无记号 带排水活门	●	●	●	●	●	●
			J ^{注9)} 冷凝水导管 1/8	●	—	—	●	—	—
			W ^{注10)} 冷凝水导管 1/4	—	●	●	—	●	●
			带排水活门倒钩接头 (ø6xø4尼龙管用)	—	●	●	—	●	●
	g	排气机构	无记号 溢流型	●	●	●	●	●	●
			N 非溢流型	●	●	●	●	●	●
	h	流向	无记号 流向: 左→右	●	●	●	●	●	●
			R 流向: 右→左	●	●	●	●	●	●
	i	压力单位	无记号 产品标牌、杯注意表示、压力表的单位表示: MPa	●	●	●	●	●	●
Z ^{注11)} 产品标牌、杯注意表示、压力表的单位表示: psi、°F			○ ^{注13)}	○ ^{注13)}	○ ^{注13)}	○ ^{注13)}	○ ^{注13)}	○ ^{注13)}	
ZA ^{注12)} 数字式压力开关: 带单位切换功能			△ ^{注14)}	△ ^{注14)}	△ ^{注14)}	△ ^{注14)}	△ ^{注14)}	△ ^{注14)}	

注6) 浮子式自动排水器: 和C、D组合时, 最低使用压力, N.O.型为: 0.1MPa, N.C.型为: 0.1MPa(AD27)、0.15MPa(AD37-47)。

注7) 与标准规格相比, 仅调压弹簧不同, 不可进行0.2MPa以上的设定。另外, 带压力表的场合, 附件为0.2MPa用的压力表。

注8) 浮子式自动排水器不可选择C和D的组合。

注9) 不带阀功能。

注10) 金属杯不能选择2和8的组合。

注11) 螺纹种类为NPT。新计量(日本国内用SI单位)仅向海外销售。数字式压力开关带单位切换功能。初期设定为psi。

注12) 可选项为E1, E2, E3, E4。新计量(日本国内用SI单位)仅向海外销售。新计量(日本国内用单位)仅向海外销售。

注13) ○对应螺纹种类仅为NPT。

注14) △的可选项选择E1, E2, E3, E4。

可选项 数字式压力开关

ISE35 - **N** - **25** - **M** **L** **A**

① ② ③ ④ ⑤

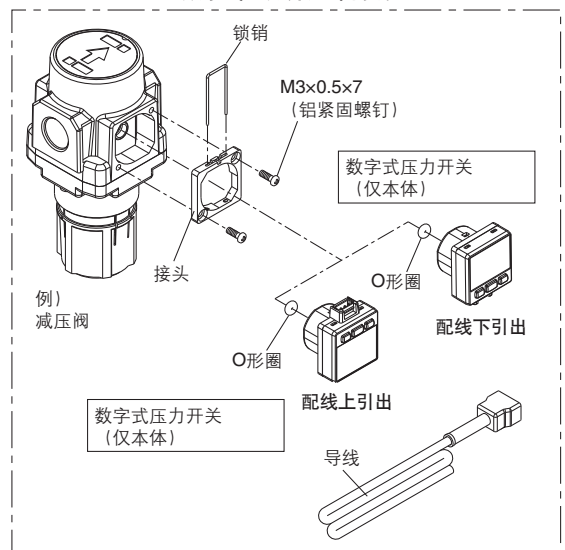
		记号	内容
①	导线引出规格	N	配线下引出
		R	配线上引出
②	输出规格	25	NPN输出
		65	PNP输出
③	单位规格注1)	无记号注1)	带单位切换功能
		M	SI单位固定
		P注1)	压力单位: psi (初期值)、带单位切换功能
④	导线	无记号	无导线
		L	插头带导线 (2m)
⑤	附属品	无记号	无附属品 (仅开关本体)
		A	带附属品 (接头、“O”形圈: 1个、安装螺钉: 2个、锁销)

注1) 新计量 (日本国内用SI单位) 仅向海外销售。带单位标称。
注2) 附使用说明书。
注3) 仅本体配置の場合, 要选择①②③的各项目。

适合系列

F.R.L.空气组合元件	AC20 · AC25 · AC30 · AC40 · AC50 · AC55 · AC60 AC20A · AC30A · AC40A · AC50A · AC60A AC20B · AC25B · AC30B · AC40B · AC50B · AC55B · AC60B AC20C · AC25C · AC30C · AC40C AC20D · AC30D · AC40D
减压阀	AR20(K) · AR25(K) · AR30(K) · AR40(K) · AR50(K) · AR60(K)
过滤减压阀	AW20(K) · AW30(K) · AW40(K) · AW60(K)
减压阀油雾分离器一体型	AWM20 · AWM30 · AWM40
减压阀微雾分离器一体型	AWD20 · AWD30 · AWD40

数字式压力开关部构成



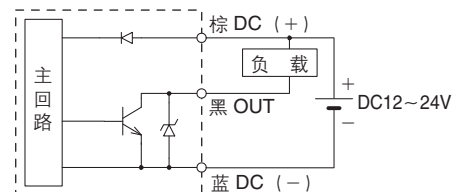
规格

额定压力范围	0~1MPa
设定压力范围	-0.1~1MPa
耐压试验压力	1.5MPa
设定压力分辨率	0.01MPa
电源电压	DC12~24V、波动 (p-p) 10%以下 (带逆接保护)
消耗电流	55mA以下 (无负载时)
开关输出	NPN或PNP开路集电极1输出
最大负载电流	80mA
最大外加电压	30V (NPN输出时)
残留电压	1V以下 (负载电流80mA时)
响应时间	1s
防止振荡功能	(选择0.25、0.5、2、3)
短路保护	装备
重复精度	±1%F.S.以下
迟滞	迟滞模式 上下限比较模式
	可变 (从0起可变)
指示方法	3位数 7段数码指示、2色指示 (红色/绿色) 与开关可连动
指示精度	±2%F.S.±1digit (25℃±3℃)
动作指示灯	OUT: ON时灯亮 (绿色)
耐环境	保护构造
	IP40
导线带插头	φ3.4 3芯 25AWG 2m

输出规格

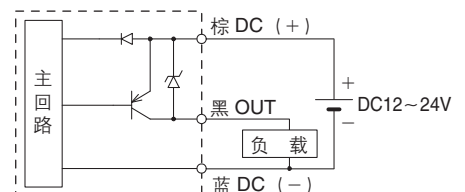
NPN开路集电极输出

Max.30V、80mA
残留电压1V以下



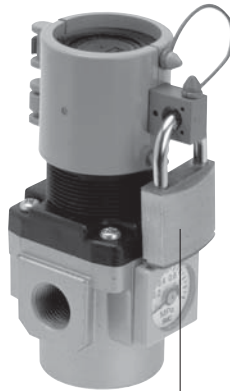
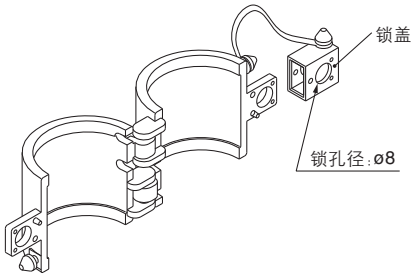
PNP开路集电极输出

Max.80mA
残留电压1V以下



可选项 手轮套

为防止意外的手轮操作。



锁(请客户准备。)

型号	适合型号
AR20P-580AS	AC20□ · AR20(K) · AW20(K) · AWM20 · AWD20
AR25P-580AS	AC25□ · AR25(K)
AR30P-580AS	AC30□ · AR30(K) · AW30(K) · AWM30 · AWD30
AR40P-580AS	AC40□(-06) · AR40(K)(-06) · AW40(K)(-06) · AWM40 · AWD40