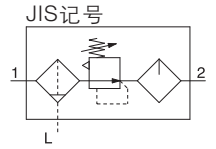


AC20A-B~AC60A-B



型号表示方法

关于尺寸10请参考P.15。

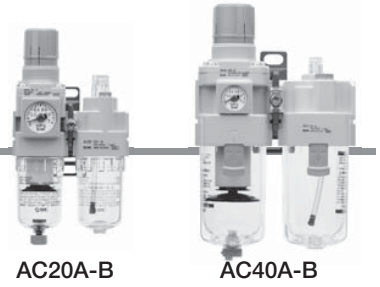
AC **30** A - **03** DE - - - B

① ② ③ ④ ⑤ ⑥

- 可选项、准标准: a ~ l 每项选择一个。
- 可选项记号、附件记号、准标准品记号: 请按照数字字母顺序依次并记。
例) AC30A-F03DE1-KSV-136NR-B

	记号	内容	① 主体尺寸							
			20	30	40	50	60			
② 配管螺纹种类	无记号	Rc	●	●	●	●	●			
	N ^{注1)}	NPT	●	●	●	●	●			
	F ^{注2)}	G	●	●	●	●	●			
+										
③ 接管口径	01	1/8	●	—	—	—	—			
	02	1/4	●	●	●	—	—			
	03	3/8	—	●	●	—	—			
	04	1/2	—	—	●	—	—			
	06	3/4	—	—	●	●	—			
	10	1	—	—	—	●	●			
+										
④ 可选项	a 浮子式自动排水器	无记号	无自动排水器		●	●	●	●	●	
		C ^{注4)}	N.C.(常闭型)未加压时不排水		●	●	●	●	●	
		D ^{注5)}	N.O.(常开型)未加压时排水		—	●	●	●	●	
	+									
	b 压力表 ^{注6)}	无记号	不带压力表		●	●	●	●	●	
		E	方型嵌入式压力表 (带限位指示器)		●	●	●	●	●	
		G	圆形压力表 (带限位指示器)		●	●	●	●	●	
		M	圆形压力表 (带有色环)		●	●	●	●	●	
		数字式压力开关	E1	输出规格: NPN 输出; 导线引出规格: 配线从下方引出		●	●	●	●	●
			E2	输出规格: NPN 输出; 导线引出规格: 配线从上方引出		●	●	●	●	●
			E3	输出规格: PNP 输出; 导线引出规格: 配线从下方引出		●	●	●	●	●
	E4		输出规格: PNP 输出; 导线引出规格: 配线从上方引出		●	●	●	●	●	
+										
⑤ 附件	c 单向阀	无记号	无隔板		●	●	●	●	●	
		K	安装位置: AW+K+AL		●	●	● ^{注7)}	—	—	
	+									
	d 压力开关	无记号	无隔板		●	●	●	●	●	
		S ^{注8)}	安装位置: AW+S+AL		●	●	●	●	●	
	+									
e 残压释放3通阀	无记号	无隔板		●	●	●	●	●		
	V	安装位置: AW+AL+V		●	●	●	●	—		
+										
⑥ 准标准	f 设定压力 ^{注9)}	无记号	0.05 ~ 0.85 MPa 设定		●	●	●	●	●	
		1	0.02 ~ 0.2 MPa 设定		●	●	●	●	●	
	+									
	g 杯体 ^{注10)}	无记号	聚碳酸酯杯		●	●	●	●	●	
		2	金属		●	●	●	●	●	
		6	尼龙杯		●	●	●	●	●	
		8	带液位计金属杯		●	●	●	●	●	
		C	带杯体保护罩		●	— ^{注14)}	— ^{注11)}	— ^{注11)}	— ^{注11)}	
		6C	带杯体保护罩·尼龙杯		●	— ^{注12)}	— ^{注12)}	— ^{注12)}	— ^{注12)}	
	+									
	h 过滤减压阀排水出口 ^{注13)}	无记号	带排水活门		●	●	●	●	●	
		J ^{注14)}	冷凝水导管 1/8		●	—	—	—	—	
冷凝水导管 1/4			—	●	●	●	●			
W ^{注15)}		带倒钩接头排水活门: (ø6 × ø4尼龙管用)		—	●	●	●	●		

空气组合元件 AC20A-B ~ AC60A-B 系列



	记号	内容	① 主体尺寸				
			20	30	40	50	60
6 准标准	i 油雾器 排油出口	无记号	无排水活门				
		3 ^{注16)}	油雾器带排水活门				
	j 排气 机构	无记号	溢流型				
		N	非溢流型				
k 流动方向	无记号	流动方向: 左→右					
	R	流动方向: 右→左					
l 压力单位	无记号	产品标牌、杯体注意事项、压力表的单位: MPa					
	Z ^{注17)}	产品标牌、杯体注意事项、压力表的单位: psi、° F					
	ZA ^{注18)}	数字式压力开关带单位切换功能					

- 注1) 排水导管为NPT1/8 (AC20A-B适用) 和 NPT1/4 (AC30A-B ~ AC60A-B适用)。自动排水器的排出通口带3/8"快换管接头(AC30A-B ~ AC60A-B适用)。
- 注2) 排水导管为G1/8(AC20A-B适用)、G1/4 (AC30A-B ~ AC60A-B适用)。
- 注3) 可选项G、M、同包、未组装。
- 注4) 未加压时, 杯中会留有少于自动排水器动作量的冷凝水。推荐结束作业前将其手动排出。
- 注5) 使用小型压缩机(0.75kW、输出流量不足100L/min [ANR]) 的场合, 开始动作时有可能从排水活门处发生漏气。推荐N.C.型。
- 注6) 标准压力表(设定0.85MPa)为1.0MPa规格。0.2 MPa设定用压力表请选择0.4 MPa规格。
- 注7) 接管口径: O6的场合不可选择。
- 注8) 根据压力开关的安装方式, 托架位置是不同的。
- 注9) 会有超过设定压力规格上限也可设定的场合, 但在规格范围内使用。
- 注10) 关于杯体的耐腐蚀性, 请参考P.46的化学药品数据进行确认。
- 注11) 杯体保护罩为标准配置(聚碳酸酯)。
- 注12) 杯体保护罩为标准配置(尼龙)。
- 注13) 浮子式自动排水器: 与C、D的组合不能选择。
- 注14) 不带阀功能。
- 注15) 金属杯: 与2、8的组合不能选择。
- 注16) 过滤器排水口: 选择与W组合时, 油雾器的排水活门为倒钩接头。
- 注17) 螺纹种类为NPT。根据新计量方法(日本国内用SI单位), 仅向日本以外地区销售。
- 注18) 可选项: E1、E2、E3、E4并列选择。根据新计量方法(日本国内用SI单位), 仅向日本以外地区销售。
- 注19) ○: 仅对应螺纹种类NPT。
- 注20) 请将△和可选项E1、E2、E3、E4并列选择。

标准规格

型号	AC20A-B	AC30A-B	AC40A-B	AC40A-06-B	AC50A-B	AC60A-B
组成零件						
过滤减压阀 [AW]	AW20-B	AW30-B	AW40-B	AW40-06-B	AW60-B	AW60-B
油雾器 [AL]	AL20-A	AL30-A	AL40-A	AL40-06-A	AL50-A	AL60-A
接管口径	1/8、1/4	1/4、3/8	1/4、3/8、1/2	3/4	3/4、1	1
压力表连接口径 [AW] ^{注1)}	1/8					
使用流体	空气					
环境温度和使用流体温度 ^{注2)}	-5 ~ 60° C (未冻结)					
保证耐压力	1.5 MPa					
最高使用压力	1.0 MPa					
设定压力范围 [AW]	0.05 ~ 0.85 MPa					
过滤精度 [AW]	5 μm					
推荐使用油 [AL]	透平油1号 (ISO VG32)					
杯体材质 [AW/AL]	聚碳酸酯					
杯体保护罩 [AW/AL]	准标准 (钢带)	标准配备 (聚碳酸酯)				
结构 [AW]	溢流型					
质量 [kg]	0.33	0.63	1.15	1.25	3.21	3.36

- 注1) 在带方形嵌入式压力表、带数字式压力开关的场合, 没有压力表连接螺纹。
- 注2) 带数字式压力开关的场合为-5 ~ 50° C。

AC

AF+AR+AL

AW+AL

AF+AR

AF+AFM+AR

AW+AFM

附件

AF

AFM / AFD

AR

AL

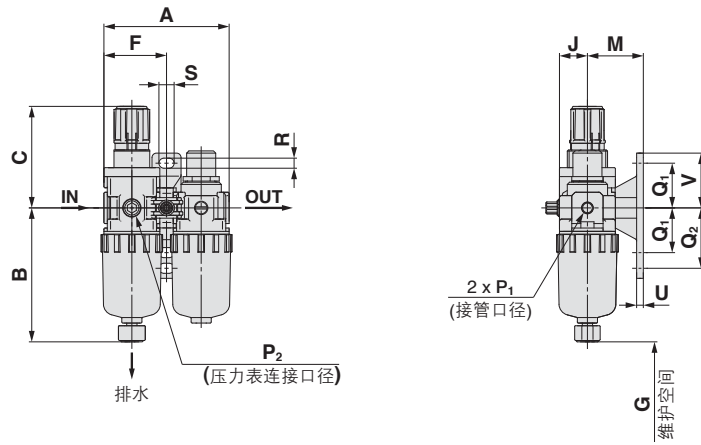
AW

AC10A-A 系列

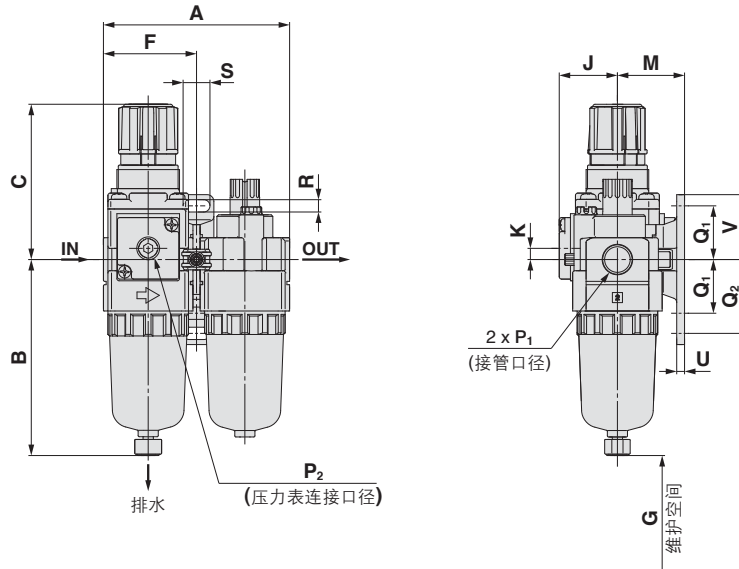
AC20A-B ~ AC60A-B 系列

外形尺寸图

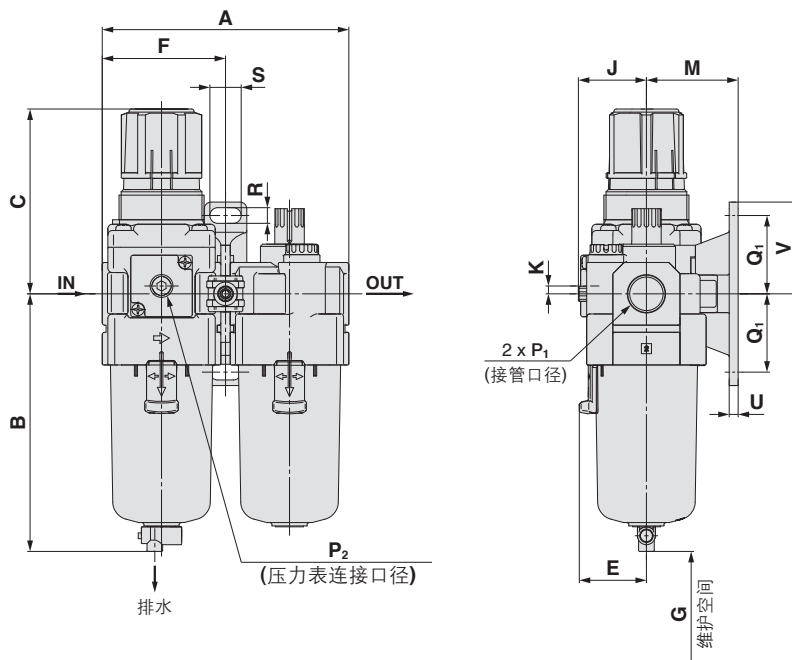
AC10A-A



AC20A-B

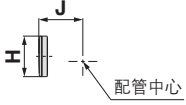
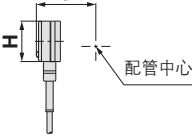
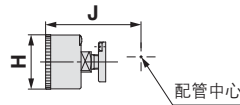


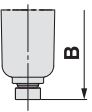

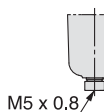
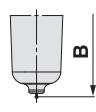
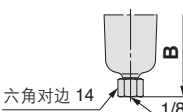
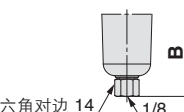
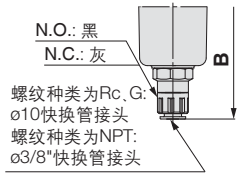
AC30A-B ~ AC60A-B



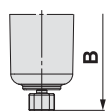
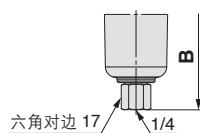
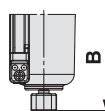

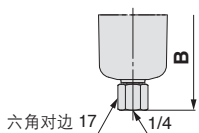
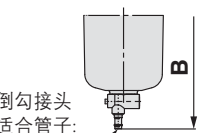
空气组合元件 **AC10A-A** 系列

空气组合元件 **AC20A-B~AC60A-B** 系列

可选项	方形嵌入式压力表	数字式压力开关	圆形压力表	圆形压力表 (带有色环)
外形图				

适合型号	AC10A-A		AC20A-B				AC30A-B ~ AC60A-B
可选项/标准规格	带自动排水器	金属杯	带自动排水器	金属杯	带冷凝水导管	金属杯带冷凝水导管	带自动排水器 (N.O./N.C.)
外形图							

N.O.: 黑
N.C.: 灰
螺纹种类为Rc, G: $\phi 10$ 快换管接头
螺纹种类为NPT: $\phi 3/8$ "快换管接头

适合型号	AC30A-B ~ AC60A-B					
可选项/标准规格	金属杯	金属杯带冷凝水导管	带液位计金属杯	带液位计金属杯上带冷凝水导管	带冷凝水导管	带倒钩接头排水活门
外形图						

倒钩接头
适合管子:
T0604

型号	标准规格																
	P ₁	P ₂	A	B	C ^{注)}	E	F	G	J	K	托架安装尺寸						
	M	Q ₁	Q ₂	R	S	U	V										
AC10A-A	M5 x 0.8	1/16	56	59.9	47.4	—	28	25	12.5	—	25	20	27	4.5	6.8	3	24.5
AC20A-B	1/8, 1/4	1/8	83.2	87.6	72.4	—	41.6	60	28.5	5	30	24	33	5.5	12	3.5	29
AC30A-B	1/4, 3/8	1/8	110.2	115.1	85.6	30	55.1	80	29.4	3.5	41	35	—	7	14	4	41
AC40A-B	1/4, 3/8, 1/2	1/8	145.2	147.1	91.7	38.4	72.6	110	33.8	1.5	50	40	—	9	18	5	48
AC40A-06-B	3/4	1/8	155.2	149.1	93.2	38.4	77.6	110	33.8	1.2	50	40	—	9	18	5	48
AC50A-B	3/4, 1	1/8	191.2	220.1	175.5	—	93.1	110	43.3	3.2	70	50	—	11	20	6	60
AC60A-B	1	1/8	196.2	234.1	175.5	—	98.1	110	43.3	3.2	70	50	—	11	20	6	60

型号	可选项规格										标准规格					
	方形嵌入式压力表		数字式压力开关		圆形压力表		圆形压力表 (带有色环)		带自动排水器	带倒钩接头	带冷凝水导管	金属杯	金属杯带冷凝水导管	带液位计金属杯	带液位计金属杯上带冷凝水导管	
	H	J	H	J	H	J	H	J	B	B	B	B	B	B	B	
AC10A-A	—	—	—	—	$\phi 26$	26	—	—	77.9	—	—	59.3	—	—	—	
AC20A-B	$\square 28$	27	$\square 27.8$	37.5	$\phi 37.5$	62.5	$\phi 37.5$	63.5	104.9	—	91.4	87.4	93.9	—	—	
AC30A-B	$\square 28$	30	$\square 27.8$	40.9	$\phi 37.5$	66.9	$\phi 37.5$	67.9	156.8	123.6	121.9	117.6	122.1	137.6	142.1	
AC40A-B	$\square 28$	38.4	$\square 27.8$	48.8	$\phi 42.5$	75.7	$\phi 42.5$	75.7	186.9	155.6	153.9	149.6	154.1	169.6	174.1	
AC40A-06-B	$\square 28$	38.4	$\square 27.8$	48.8	$\phi 42.5$	75.7	$\phi 42.5$	75.7	188.9	157.6	155.9	151.6	156.1	171.6	176.1	
AC50A-B	$\square 28$	44.3	$\square 27.8$	61.3	$\phi 42.5$	80.8	$\phi 42.5$	80.8	259.9	228.6	226.9	222.6	227.1	242.6	247.1	
AC60A-B	$\square 28$	44.3	$\square 27.8$	61.3	$\phi 42.5$	80.8	$\phi 42.5$	80.8	273.9	242.6	240.9	236.6	241.1	256.6	261.1	

注) 全长尺寸C为过滤减压阀的手轮处于非锁定状态的尺寸。

AC
AF+AR+AL
AW+AL
AF+AR
AF+AFM+AR
AW+AFM
附件
AF
AFM / AFD
AR
AL
AW

空气组合元件/AC 系列 可选项/附件规格

可选项/附件型号

区分	名称	型号	零件型号								
			AC10-A用 AC10A-A用 AC10B-A用	AC20-B用 AC20A-B用 AC20B-B用	AC25-B用 — AC25B-B用	AC30-B用 AC30A-B用 AC30B-B用	AC40-B用 AC40A-B用 AC40B-B用	AC40-06-B用 AC40A-06-B用 AC40B-06-B用	AC50-B用 AC50A-B用 AC50B-B用	AC55-B用 — AC55B-B用	AC60-B用 AC60A-B用 AC60B-B用
可选项	压力 表	圆形 标准 0.02 ~ 0.2MPa设定	G27-10-R1	G36-10-□01		G46-10-□01		—			
		圆形 标准型	—	G36-4-□01		G46-4-□01		—			
	方形 嵌入式 ^{注2)}	0.02 ~ 0.2MPa设定	—	G36-10-□01-L		G46-10-□01-L		—			
		标准	—	G36-4-□01-L		G46-4-□01-L		—			
	数字式 压力开关	NP输出,配线下方引出	—	GC3-10AS [GC3P-010AS (仅压力表罩)]							
		NP输出,配线上方引出	—	GC3-4AS [GC3P-010AS (仅压力表罩)]							
		PNP输出,配线下方引出	—	ISE35-N-25-MLA [ISE35-N-25-M (仅开关本体)] ^{注3)}							
		PNP输出,配线上方引出	—	ISE35-R-25-MLA [ISE35-R-25-M (仅开关本体)] ^{注3)}							
	浮子式自动 排水器 ^{注4)}	N.O.	—	AD38-A		AD48-A		—			
		N.C.	AD17-A	AD27-A	AD37-A	AD47-A					
附件	隔板	—	Y100-A	Y200-A	Y300-A	Y400-A	Y500-A	Y600-A			
	带托架隔板	—	Y100T-A	Y200T-A	Y300T-A	Y400T-A	Y500T-A	Y600T-A			
	单向阀 ^{注5)}	—	AKM2000-□01-A	AKM3000-(□01)-A	AKM4000-(□02)-A	—	—	—	—	—	
	压力开关 ^{注6)}	—	IS10M-20-A	IS10M-30-A	IS10M-40-A	IS10M-50-A	IS10M-60-A				
	T形隔板 ^{注5)}	Y110-M5-A	Y210-(□01)-A	Y310-(□01)-A	Y410-(□02)-A	Y510-(□02)-A	Y610-(□03)-A	Y610-(□03)-A			
	残压释放3通阀 ^{注6)}	—	VHS20-□01A	VHS30-□02A	VHS40-□02A	VHS40-□03A	VHS40-□04A	VHS50-□06A	—	—	
		—	—	—	—	—	—	—	—	—	
	配管连接件 ^{注6)}	E100-M5-A	E200-□01-A	E300-□02-A	E400-□03-A	E500-□04-A	E600-□06-A	E600-□06-A			
	带配管连接件的 压力开关 ^{注6)}	—	IS10E-20-□01-A	IS10E-30-□02-A	IS10E-40-□03-A	—	—	—	—	—	
		—	—	—	—	—	—	—	—	—	
四通隔板 ^{注6)}	Y14-M5-A	Y24-□01-A	Y34-□01-A	Y44-□02-A	Y54-□03-A	—	—	—			

注1) 圆形压力表型号的□表示连接螺纹的种类。R为无记号, NPT为N关于连接螺纹
NPT, psi单位规格的压力表供给, 请咨询本公司。

注2) 附带O形圈(1个)和安装螺钉(2个)。

注3) 附带插头导线(2m)、连接件、锁紧销、O形圈(1个)、安装螺钉(2个)。[]内为
开关本体。

关于数字式压力开关的型号表示方法, 请参考本公司网络主页。

注4) 最低使用压力: N.O. 型-0.1 MPa; N.C. 型-0.1 MPa (AD27-A) 和 0.15 MPa (AD37-A, AD47-A)。关于单位记号psi, °F, 请另行咨询。

注5) 空气组合元件不带()的口径为标准规格。

注6) 模块结合时, 需要另外的隔板。

单向阀: (K) 1/8、1/4、3/8

在减压阀的出口侧要引出气路分支时, 为了防止从油雾器出来的油雾逆流, 可简单地安装带中间引出通口的单向阀。

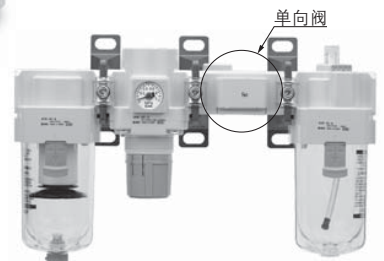
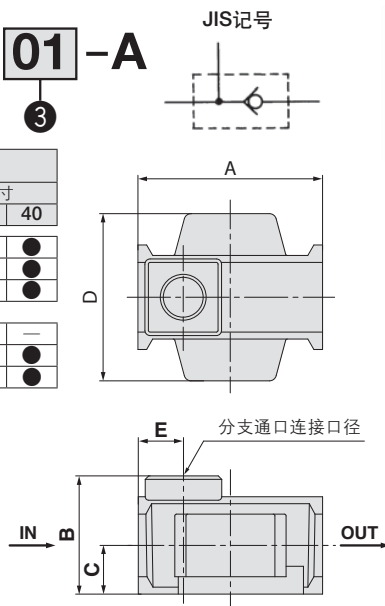
AKM 30 00 - □ 01 - A

记号	内容	① 主体尺寸			
		20	30	40	
② 螺纹种类	无记号	Rc	●	●	●
	N	NPT	●	●	●
	F	G	●	●	●
③ 分支通口 接管口径	01	1/8	●	●	—
	02	1/4	●	●	●
	03	3/8	—	—	●

规格

型号	有效截面积 [mm ²]
AKM2000-A	28
AKM3000-A	55
AKM4000-A	111

AL的进口侧分支时, 必须使用该单向阀。
IN, OUT通口未加工螺孔。



型号	分支通口 接管口径	A	B	C	D	E	适合型号
AKM2000-A	1/8、1/4	40	28	11	40	11	AC20-B、AC20A-B
AKM3000-A	1/8、1/4	53	34	14	48	13	AC25-B AC30-B、AC30A-B
AKM4000-A	1/4、3/8	70	42	18	54	15	AC40-B、AC40A-B ^{注)}

注) AC40□-06-B上不能安装。

※ AC上使用的场合, 标准的分支通口接管口径参见上记的附件表。

AC 系列

压力开关: (S)

小型一体化压力开关安装在气路中，能容易地检出气路的压力。

IS10M-30- -A

- 准标准: a ~ c 每项选择一个。
- 准标准品记号: 请按照数字字母顺序顺次并记。
例) IS10M-30-6LP

	记号	名称	① 主体尺寸				
			20	30	40	50	60
② 准标准	a 设定压力范围	无记号	●				
		6 ^{注1)}	●				
	b 导线长度	无记号	●				
		L	●				
		Z	●				
	c 刻度板压力单位	无记号	●				
P ^{注2)}		●					

注1) 6P (L, Z) 的设定压力范围为 0.2 ~ 0.6 MPa (30 ~ 90 psi)。
注2) 根据新计量法(日本国内使用SI单位)，本产品只向日本以外地区销售。

规格

使用流体	空气
环境温度和使用流体温度	-5 ~ 60° C (未冻结)
保证耐压力	1.0 MPa
最高使用压力	0.7 MPa
设定压力范围 (OFF时)	0.1 ~ 0.4 MPa
迟滞	0.08 MPa 以下

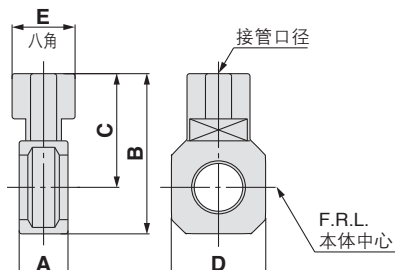
开关特性

触点构成	1a
最大触点容量	2 VA (AC), 2 W (DC)
使用压力: AC, DC	100 V 以下
最大使用压力	AC, DC 12 V ~ 24 V: 50 mA AC, DC 48 V: 40 mA AC, DC 100: 20 mA

注) 详细规格请参见本公司网站主页中的IS10系列。http://www.smcworld.com

T形隔板: (T) M5 x 0.8, 1/8, 1/4, 3/8, 1/2

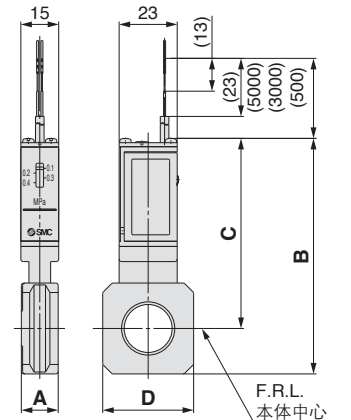
使用T形隔板，易于引出气路分支。



JIS记号



压力开关



型号	A	B	C	D	适合型号
IS10M-20-A	10.6	74.2	64.4	28	AC20 -B
IS10M-30-A	12.6	84.5	70.5	30	AC25 -B、AC30 -B
IS10M-40-A	14.6	93.3	75.3	36	AC40 -B
IS10M-50-A	16.6	97.3	77.3	44	AC40 -06-B
IS10M-60-A	22	92.5	68.5	53	AC50 -B、AC55 -B、AC60 -B

※ 模块结合时，需要另外的隔板。

型号 ^{注)}	接管口径	A	B	C	D	E	适合型号
Y110-M5-A	M5 x 0.8	11.2	19	12	14	8	AC10-A, AC10B-A
Y210- 01-A	1/8	14.6	41.8	32	28	19	AC20-B, AC20B-B AC20C-B
Y210- 02-A	1/4						
Y310- 01-A	1/8	14.6	52.7	38.7	30	19	AC25-B, AC25B-B AC25C-B, AC30C-B
Y310- 02-A	1/4						
Y410- 02-A	1/4	18.6	62	44	36	24	AC40-B, AC40B-B AC40C-B
Y410- 03-A	3/8						
Y510- 02-A	1/4	18.6	66	46	44	24	AC40-06-B, AC40B-06-B AC40C-06-B
Y510- 03-A	3/8						
Y610- 03-A	3/8	22	81	57	53	30	AC50-B, AC55-B, AC60-B, AC50B-B, AC55B-B, AC60B-B
Y610- 04-A	1/2						

注) 型号的 内表示连接螺纹的种类。Rc为无记号，NPT为N，G为F。

※ 模块结合时，需要另外的隔板。

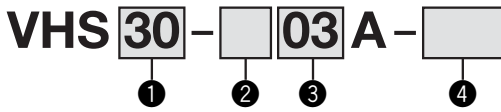
※ AC上使用的场合，标准的连接口径请参见P.34的附件表。

组装时的注意

若直接安装在油雾器的IN侧，可能混入油气。因此，必须在它们之间使用单向阀AKM系列。

残压释放3通阀: (V)

由于有残压释放3通阀, 可使气路中的压力容易排出。



- 准标准: a ~ b 每项选择一个。
- 准标准品记号: 请按照数字字母顺序顺次并记。
例) VHS30-03A-RZ

记号	内容	1 主体尺寸				
		20	30	40	50	
2 螺纹种类	无记号	Rc				
	N ^(注)	NPT				
	F ^(注)	G				
3 接管口径	01	1/8				
	02	1/4				
	03	3/8				
	04	1/2				
	06	3/4				
	10	1				
4 准标准	a 流动方向	无记号	流动方向: 左→右			
	R	流动方向: 右→左				
b 压力单位	无记号	产品品牌的单位表示: MPa				
	Z ^(注)	产品品牌的单位表示: psi				

注) 螺纹种类为NPT。根据新计量方法(日本国内用SI单位), 仅向日本以外地区销售。

流量特性

型号	接管口径		流量特性					
	IN, OUT	EXH	IN □ OUT			OUT □ EXH		
			C(dm³/s·bar)	b	Cv	C(dm³/s·bar)	b	Cv
VHS20	1/8	1/8	2.4	0.43	0.65	2.5	0.39	0.69
	1/4	1/8	3.3	0.40	0.88	3.1	0.51	0.84
VHS30	1/4	1/4	6.4	0.45	1.7	6.2	0.38	1.7
	3/8	1/4	8.3	0.41	2.3	7.0	0.41	1.9
VHS40	1/4	3/8	7.3	0.49	2.0	8.5	0.35	2.3
	3/8		10.9	0.45	3.0	11.6	0.40	3.1
	1/2		14.2	0.39	3.8	13.3	0.43	3.6
VHS40-06	3/4	1/2	18.3	0.31	5.0	17.7	0.37	4.8
VHS50	3/4	1/2	23.8	0.41	6.4	21.8	0.41	5.9
	1		31.9	0.33	8.6	23.5	0.44	6.4

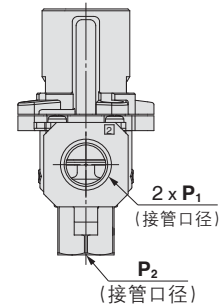
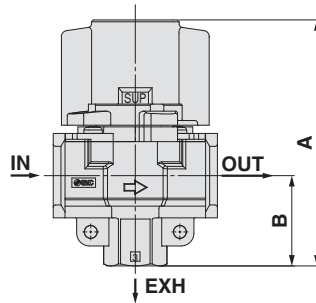
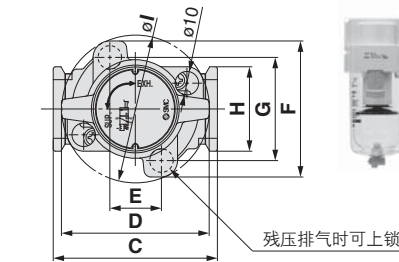
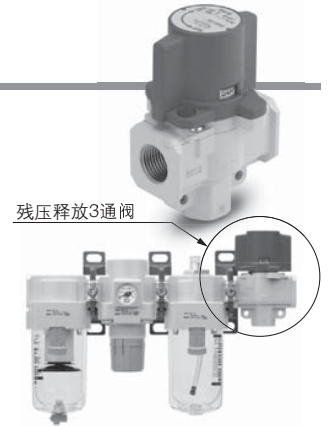
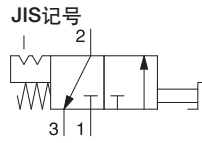
四通隔板: M5 x 0.8、1/8、1/4、3/8、1/2

上下、前后方向都可分支配管。
进口、出口通口未加工螺孔。
螺孔加工的情况另行商谈。



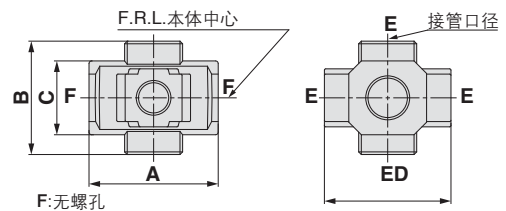
组装时的注意

1. 若直接安装在喷雾器的IN侧, 必须在它们之间使用单向阀 AKM系列。
2. 将四通隔板组入AC时为非标品。



型号	标准规格										
	P1	P2	A	B	C	D	E	F	G	H	I
VHS20	1/8、1/4	1/8	66.4	22.3	40	37.5	14	46.6	33.6	28	37.5
VHS30	1/4、3/8	1/4	80.3	29.4	53	49	19	52	38	30	49
VHS40	1/4、3/8、1/2	3/8	104.9	38.5	70	63	22	58	44	36	63
VHS40-06	3/4	1/2	110.4	42	75	63	22	58	44	44	63
VHS50	3/4、1	1/2	134.3	53	90	76	26	76	61	53	81

注) 在进口侧, 为了动作保护, 应使用空气过滤器。



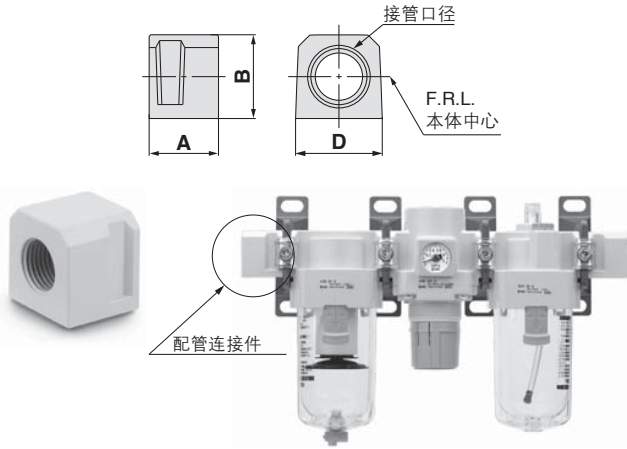
型号注)	E(口径)	A	B	C	D	适合型号
Y14-M5-A	M5	23	16	14	25	AC10□-A
Y24-□01-A	1/8	40	40	22	40	AC20□-B
Y24-□02-A	1/4					
Y34-□01-A	1/8	49	43	28	48	AC25□-B、 AC30□-B
Y34-□02-A	1/4					
Y44-□02-A	1/4	60	48	36	54	AC40□-B
Y44-□03-A	3/8					
Y54-□03-A	3/8	72	62	40	62	AC40□-06-B
Y54-□04-A	1/2					

注) 型号的□内表示连接螺纹的种类。Rc为无记号, NPT为N, G为F。
※ IN、OUT通口上加工螺孔的情况为非标品, 请另行商谈。
※ 带2个内六角螺塞, 同包出厂。

AC 系列

配管连接件: M5 x 0.8、1/8、1/4、3/8、1/2、3/4、1

不用取下配管即可装卸元件, 维护保养方便。



型号 ^{注1}	接管口径	A	B	D	适合型号
E100-M5-A	M5 x 0.8	10	14	14	AC10□-A
E200-□01-A	1/8	29.8	23.5	28	AC20□-B
E200-□02-A	1/4				
E200-□03-A	3/8				
E300-□02-A	1/4	31.8	30	30	AC25□-B、AC30□-B
E300-□03-A	3/8				
E300-□04-A	1/2				
E400-□02-A	1/4	31.8	36	36	AC40□-B
E400-□03-A	3/8				
E400-□04-A	1/2				
E400-□06-A	3/4				
E500-□06-A	3/4	31.8	40	44	AC40□-06-B
E600-□06-A	3/4	35	48	53	AC50-B、AC55-B、AC60-B、 AC50A-B、AC60A-B、AC50B-B、 AC55B-B、AC60B-B
E600-□10-A	1				

注) 型号的□内表示连接螺纹的种类。Rc为无记号, NPT是N, G是F。
※ 模块结合时, 需要另外的隔板。
※ 配管接头组入AC时为非标品。

带配管连接件的压力开关

IS10E-**30**□**03**-□-A

① ② ③ ④

• 准标准: a ~ d 每项选择一个。准标准品记号: 请按照数字字母顺序顺次并记。
例) IS10E-30N03-6PRZ

	记号	内容	①			
			主体尺寸			
			20	30	40	
② 螺纹种类	无记号	Rc	●	●	●	
	N ^注	NPT	●	●	●	
	F ^注	G	●	●	●	
③ 接管口径	+					
	01	1/8	●	—	—	
	02	1/4	●	●	●	
	03	3/8	●	●	●	
	04	1/2	—	●	●	
④ 准标准	+					
	a 设定压力范围	无记号	0.1 ~ 0.4 MPa	●	●	●
		6 ^{注1)}	0.1 ~ 0.6 MPa	●	●	●
	+					
	b 导线长度	无记号	0.5 m	●	●	●
		L	3 m	●	●	●
		Z	5 m	●	●	●
	+					
c 刻度板压力单位	无记号	MPa	●	●	●	
	P ^{注2)}	MPa/psi 并记	●	●	●	
+						
d 安装位置	无记号	右	●	●	●	
	R	左	●	●	●	

注1) 6P (L、R、Z) 的设定压力范围为 0.2 ~ 0.6 MPa (30 ~ 90 psi)。
注2) 螺纹种类为 NPT。根据新计量方法 (日本国内用 SI 单位), 仅向日本以外地区销售。

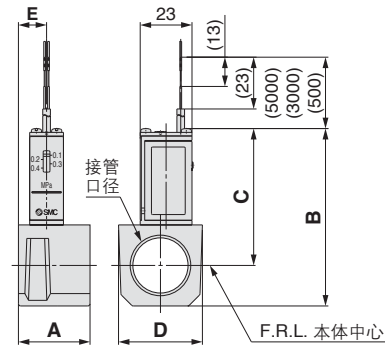
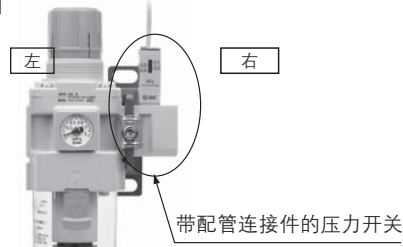
规格

使用流体	空气
环境温度和使用流体温度	-5 ~ 60°C (未冻结)
保证耐压力	1.0 MPa
最高使用压力	0.7 MPa
设定压力范围 (OFF时)	0.1 ~ 0.4 MPa
迟滞	0.08 MPa 以下

开关特性

触点构成	1a
最大触点容量	2 VA (AC), 2 W (DC)
使用压力: AC、DC	100 V 以下
最大使用压力	AC、DC 12 V ~ 24 V: 50 mA AC、DC 48 V: 40 mA AC、DC 100 V: 20 mA

JIS 记号



型号 ^{注1)}	接管口径	A	B	C	D	E	适合型号
IS10E-20□01-A	1/8	29.8	66.3	55.3	28	16	AC20□-B
IS10E-20□02-A	1/4						
IS10E-20□03-A	3/8						
IS10E-30□02-A	1/4	31.8	72.8	58.8	30	13	AC25□-B、 AC30□-B
IS10E-30□03-A	3/8						
IS10E-30□04-A	1/2						
IS10E-40□02-A	1/4	31.8	78.8	60.8	37	12.5	注2) AC40□-B
IS10E-40□03-A	3/8						
IS10E-40□04-A	1/2						
IS10E-40□06-A	3/4						

注1) 型号的□内表示连接螺纹的种类。Rc为无记号, NPT为N, G为F。

注2) AC40□-06-B上不能安装。

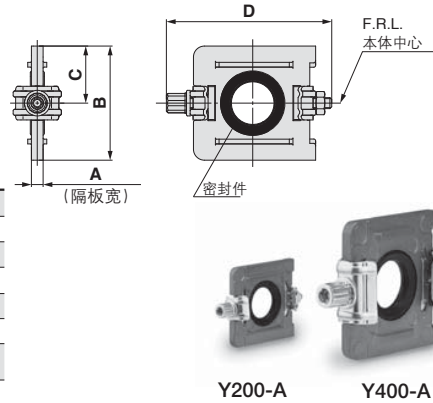
※ 模块结合时, 需要另外的隔板。

※ AC40□-06-B上安装压力开关的场合, 配管连接件E500-□06-A-X501 (上面带 Rc1/8螺孔) 上拧入IS10-01S。组装的产品为非标品。请另行确认。

AC 系列 附件 (隔板/托架)

隔板

型号	A	B	C	D	适合型号
Y100-A	6	17.9	9	35.4	AC10□-A
Y200-A	3.2	31.2	15.6	44.9	AC20□-B
Y300-A	4.2	43.4	21.7	57.9	AC25□-B、AC30□-B
Y400-A	5.2	53	26.5	68.5	AC40□-B
Y500-A	5.2	57	28.5	75.6	AC40□-06-B
Y600-A	6.2	67.6	33.8	92.5	AC50□-B、AC55□-B、AC60□-B

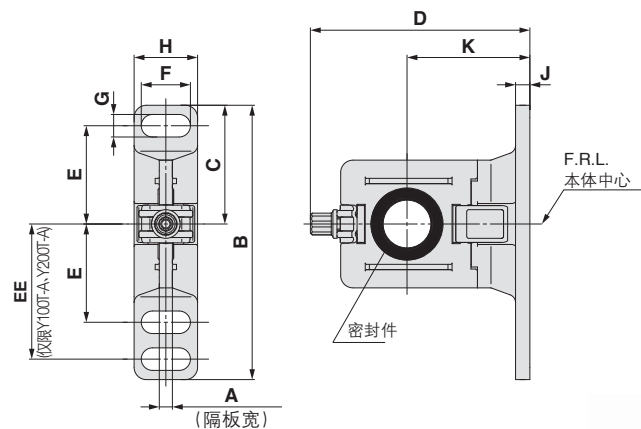


可更换零件

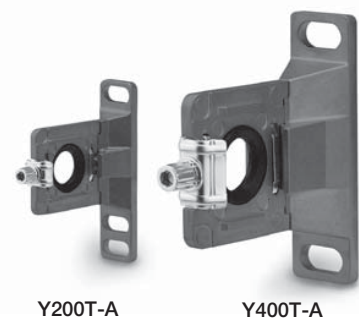
名称	材质	零件型号					
		Y100-A	Y200-A	Y300-A	Y400-A	Y500-A	Y600-A
密封件	HNBR (NBR) 注1)	Y120P-050AS 注2)	Y220P-050S	Y320P-050S	Y420P-050S	Y520P-050S	Y620P-050S

注1) (): 尺寸为10の場合
注2) 安装O型圈2个。

带托架隔板



型号	A	B	C	D	E	EE	F	G	H	J	K	适合型号
Y100T-A	6	56	24.5	43.6	20	27	6.8	4.5	13	3	25	AC10□-A
Y200T-A	3.2	67	29	53.4	24	33	12	5.5	15.5	3.5	30	AC20□-B
Y300T-A	4.2	82	41	71.5	35	—	14	7	19	4	41	AC25□-B、AC30□-B
Y400T-A	5.2	96	48	86.1	40	—	18	9	26	5	50	AC40□-B
Y500T-A	5.2	96	48	89.6	40	—	18	9	26	5	50	AC40□-06-B
Y600T-A	6.2	120	60	118	50	—	20	11	31.2	6	70	AC50□-B、AC55□-B、AC60□-B



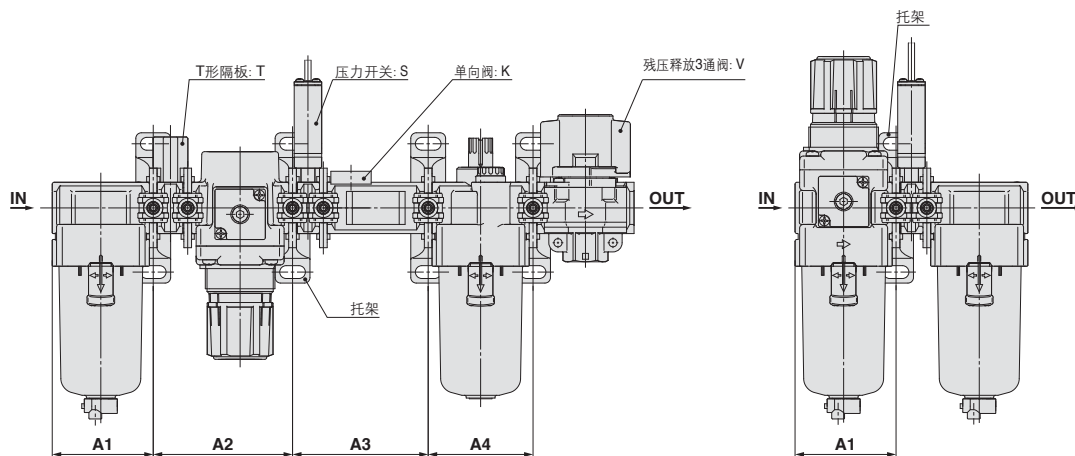
可更换零件

名称	材质	零件型号					
		Y100T-A	Y200T-A	Y300T-A	Y400T-A	Y500T-A	Y600T-A
密封件	HNBR (NBR) 注1)	Y120P-050AS 注2)	Y220P-050S	Y320P-050S	Y420P-050S	Y520P-050S	Y620P-050S

注1) (): 尺寸为10の場合
注2) 安装O型圈2个。

AC 系列

带托架隔板的安装位置



附件 型号	K			S		T		V			KS			KT			KV				KST		
	A1	A2	A3	A1	A2	A1	A2	A1	A2	A3	A1	A2	A3	A1	A2	A3	A1	A2	A3	A4	A1	A2	A3
AC10-A	—	—	—	—	—	28	48.2	—	—	—	—	—	—	—	—	—	—	—	—	—	—	—	—
AC20-B	41.6	43.2	43.2	41.6	43.2	41.6	61	41.6	43.2	43.2	41.6	43.2	57	41.6	61	43.2	41.6	43.2	43.2	43.2	41.6	61	57
AC25-B	55.1	57.2	57.2	55.1	57.2	55.1	76	55.1	57.2	57.2	55.1	57.2	74	55.1	76	57.2	55.1	57.2	57.2	57.2	55.1	76	74
AC30-B	55.1	57.2	57.2	55.1	57.2	55.1	76	55.1	57.2	57.2	55.1	57.2	74	55.1	76	57.2	55.1	57.2	57.2	57.2	55.1	76	74
AC40-B	72.6	75.2	75.2	72.6	75.2	72.6	99	72.6	75.2	75.2	72.6	75.2	95	72.6	99	75.2	72.6	75.2	75.2	75.2	72.6	99	95
AC40-06-B	—	—	—	77.6	80.2	77.6	104	77.6	80.2	80.2	—	—	—	—	—	—	—	—	—	—	—	—	—
AC50-B	—	—	—	93.1	96.2	93.1	124	—	—	—	—	—	—	—	—	—	—	—	—	—	—	—	—
AC55-B	—	—	—	98.1	96.2	98.1	124	—	—	—	—	—	—	—	—	—	—	—	—	—	—	—	—
AC60-B	—	—	—	98.1	101.2	98.1	129	—	—	—	—	—	—	—	—	—	—	—	—	—	—	—	—

附件 型号	KSV				KTV				KSTV				ST		SV			STV			TV			
	A1	A2	A3	A4	A1	A2	A3	A4	A1	A2	A3	A4	A1	A2	A1	A2	A3	A1	A2	A3	A1	A2	A3	
AC10-A	—	—	—	—	—	—	—	—	—	—	—	—	—	—	—	—	—	—	—	—	—	—	—	—
AC20-B	41.6	43.2	57	43.2	41.6	61	43.2	43.2	41.6	61	57	43.2	41.6	61	41.6	43.2	57	41.6	61	61	57	41.6	61	43.2
AC25-B	55.1	57.2	74	57.2	55.1	76	57.2	57.2	55.1	76	74	57.2	55.1	76	55.1	57.2	74	55.1	76	74	55.1	76	57.2	
AC30-B	55.1	57.2	74	57.2	55.1	76	57.2	57.2	55.1	76	74	57.2	55.1	76	55.1	57.2	74	55.1	76	74	55.1	76	57.2	
AC40-B	72.6	75.2	95	75.2	72.6	99	75.2	75.2	72.6	99	95	75.2	72.6	99	72.6	95	72.6	99	95	95	72.6	99	75.2	
AC40-06-B	—	—	—	—	—	—	—	—	—	—	—	—	77.6	104	77.6	80.2	102	77.6	104	102	77.6	104	80.2	
AC50-B	—	—	—	—	—	—	—	—	—	—	—	—	93.1	124	93.1	189.3	124	93.1	124	124	93.1	124	96.2	
AC55-B	—	—	—	—	—	—	—	—	—	—	—	—	98.1	124	—	—	—	—	—	—	—	—	—	
AC60-B	—	—	—	—	—	—	—	—	—	—	—	—	98.1	129	—	—	—	—	—	—	—	—	—	

附件 型号	K		S		V		KS		KV			KSV			SV	
	A1	A2	A1	A2	A1	A2	A1	A2	A1	A2	A3	A1	A2	A3	A1	A2
AC20A-B	41.6	43.2	41.6	41.6	43.2	41.6	41.6	57	41.6	43.2	43.2	41.6	57	43.2	41.6	57
AC30A-B	55.1	57.2	55.1	55.1	57.2	55.1	55.1	74	55.1	57.2	57.2	55.1	74	57.2	55.1	74
AC40A-B	72.6	75.2	72.6	72.6	75.2	72.6	95	72.6	75.2	75.2	95	75.2	95	75.2	72.6	95
AC40A-06-B	—	—	77.6	77.6	80.2	80.2	—	—	—	—	—	—	—	—	77.6	102
AC50A-B	—	—	93.1	93.1	96.2	—	—	—	—	—	—	—	—	—	93.1	124
AC60A-B	—	—	98.1	—	—	—	—	—	—	—	—	—	—	—	—	—

附件 型号	S		T		V		V1		SV		SV1		TV		TV1	
	A1	A1	A1	A2	A1	A2	A1	A2	A1	A2	A1	A2	A1	A2	A1	A2
AC10B-A	—	28	—	—	—	—	—	—	—	—	—	—	—	—	—	—
AC20B-B	41.6	41.6	41.6	43.2	41.6	43.2	41.6	57	41.6	43.2	41.6	61	41.6	43.2	41.6	43.2
AC25B-B	55.1	55.1	55.1	57.2	55.1	57.2	55.1	74	55.1	57.2	55.1	76	55.1	57.2	55.1	57.2
AC30B-B	55.1	55.1	55.1	57.2	55.1	57.2	55.1	74	55.1	57.2	55.1	76	55.1	57.2	55.1	57.2
AC40B-B	72.6	72.6	72.6	75.2	72.6	75.2	95	72.6	75.2	72.6	99	72.6	75.2	72.6	75.2	
AC40B-06-B	77.6	77.6	77.6	80.2	77.6	80.2	77.6	102	77.6	80.2	77.6	104	77.6	80.2	77.6	80.2
AC50B-B	93.1	93.1	93.1	189.3	93.1	96.2	93.1	124	93.1	96.2	93.1	124	93.1	96.2	93.1	96.2
AC55B-B	98.1	98.1	—	—	—	—	—	—	—	—	—	—	—	—	—	—
AC60B-B	98.1	98.1	—	—	—	—	—	—	—	—	—	—	—	—	—	—

附件 型号	S		T		V			V1			SV			SV1			TV			TV1		
	A1	A2	A1	A2	A1	A2	A3	A1	A2	A3	A1	A2	A3	A1	A2	A3	A1	A2	A3	A1	A2	A3
AC20C-B	41.6	43.2	41.6	43.2	41.6	43.2	43.2	41.6	43.2	43.2	41.6	43.2	57	41.6	43.2	43.2	41.6	43.2	61	41.6	43.2	43.2
AC25C-B	55.1	57.2	55.1	57.2	55.1	57.2	57.2	55.1	57.2	57.2	55.1	57.2	74	55.1	57.2	57.2	55.1	57.2	76	55.1	57.2	57.2
AC30C-B	55.1	57.2	55.1	57.2	55.1	57.2	57.2	55.1	57.2	57.2	55.1	57.2	74	55.1	57.2	57.2	55.1	57.2	76	55.1	57.2	57.2
AC40C-B	72.6	75.2	72.6	75.2	72.6	75.2	75.2	72.6	75.2	75.2	75.2	72.6	95	72.6	75.2	75.2	72.6	75.2	99	72.6	75.2	75.2
AC40C-06-B	77.6	80.2	77.6	80.2	77.6	80.2	80.2	77.6	80.2	80.2	80.2	77.6	102	77.6	80.2	80.2	77.6	80.2	104	77.6	80.2	80.2

附件 型号	S		V		V1		SV		SV1	
	A1	A1	A2	A1	A2	A1	A2	A1	A2	
AC20D-B	41.6	41.6	43.2	41.6	43.2	41.6	57	41.6	43.2	
AC30D-B	55.1	55.1	57.2	55.1	57.2	55.1	74	55.1	57.2	
AC40D-B	72.6	72.6	75.2	72.6	75.2	72.6	95	72.6	75.2	
AC40D-06-B	77.6	77.6	80.2	77.6	80.2	77.6	102	77.6	80.2	

A1: 进口侧端面到第1个托架的安装孔中心的尺寸
 A2: 从第1个托架到第2个托架的安装孔的间距尺寸
 A3: 从第2个托架到第3个托架的安装孔的间距尺寸
 A4: 从第3个托架到第4个托架的安装孔的间距尺寸

AC

AF+AR+AL

AW+AL

AF+AR

AF+AFM+AR

AW+AFM

附件

AF

AFM / AFD

AR

AL

AW