

模块式 空气过滤阀

AF/AFM/AFD 系列

空气过滤阀 AF系列	型号	接管口径	过滤精度 μm	可选项
 <p>P.35~43</p>	AF10-A	M5×0.8	5	托架 (AF10-A除外) 浮子式自动排水器
	AF20-A	1/8·1/4		
	AF30-A	1/4·3/8		
	AF40-A	1/4·3/8·1/2		
	AF40-06-A	3/4		
	AF50-A	3/4·1		
	AF60-A	1		
 <p>P.45~52</p>	AFM20-A	1/8·1/4	0.3	托架 浮子式自动排水器
	AFM30-A	1/4·3/8		
	AFM40-A	1/4·3/8·1/2		
	AFM40-06-A	3/4		
 <p>P.45~52</p>	AFD20-A	1/8·1/4	0.01	托架 浮子式自动排水器
	AFD30-A	1/4·3/8		
	AFD40-A	1/4·3/8·1/2		
	AFD40-06-A	3/4		

AC

AF+AR+AL

AW+AL

AF+AR

AF+AFM+AR

AW+AFM

附件

AF

AFM/AFD

AR

AL

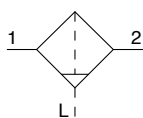
AW

空气过滤阀

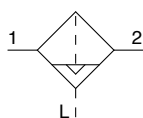
AF10-A~AF60-A

JIS图形符号

空气过滤阀



带自动排水器的空气过滤器



型号表示方法

AF **30** - **03** **BD** - **A** -

① ② ③ ④ ⑤

·可选项、准标准请从a~f各项目中逐一选出。
·可选项、准标准记号按数字、字母从小到大表顺序排列表示。
例) AF30-03BD-R-A

● 订制规格
(详见P.42、43。)

	记号	内容	① 主体大小						
			10	20	30	40	50	60	
② 螺纹种类	无记号	米制螺纹(M5)	●	-	-	-	-	-	
	N ^{注1)}	Rc	-	●	●	●	●	●	
	F ^{注2)}	NPT	-	●	●	●	●	●	
		G	-	●	●	●	●	●	
③ 接管口径	M5	M5 × 0.8	●	-	-	-	-	-	
	01	1/8	-	●	-	-	-	-	
	02	1/4	-	●	●	-	-	-	
	03	3/8	-	-	●	●	-	-	
	04	1/2	-	-	-	●	-	-	
	10	3/4	-	-	-	●	●	-	
④ 可选项	a 安装	无记号 无安装可选项 B ^{注3)} 带托架	●	●	●	●	●	●	
	b 浮子式自动排水器	无记号 无自动排水器 C ^{注4)} N.C.(常断)未加压时冷凝水不排出 D ^{注5)} N.O.(常通)未加压时冷凝水排出	●	●	●	●	●	●	
			●	●	●	●	●	●	
			-	-	●	●	●	●	
⑤ 准标准	c 杯体 ^{注6)}	无记号	聚碳酸酯杯	●	●	●	●	●	●
		2	金属杯	●	●	●	●	●	●
		6	尼龙杯	●	●	●	●	●	●
		8	带液位计金属杯	-	-	●	●	●	●
		C	带杯保护罩	-	●	-	●	-	●
	6C	带杯保护罩、尼龙杯	-	●	-	●	-	●	
	d 排水口 ^{注9)}	无记号	带排水活门	●	●	●	●	●	●
		J ^{注10)}	冷凝水导管1/8	-	●	-	-	-	-
		W ^{注11)}	带倒钩接头排水活门付	-	-	●	●	●	●
	e 流向	无记号	流向:左→右	●	●	●	●	●	●
R		流向:右→左	●	●	●	●	●	●	
f 压力单位	无记号	产品标牌、杯体注意事项的单位表记:MPa	●	●	●	●	●	●	
	Z ^{注12)}	产品标牌、杯体注意事项的单位表记:psi、°F	○ ^{注13)}	○ ^{注13)}	○ ^{注13)}	○ ^{注13)}	○ ^{注13)}	○ ^{注13)}	

注1) 冷凝水导管为NPT1/8(适用AF20-A)、NPT1/4(适用AF30-A~AF60-A)。自动排水器的排水通口带ø3/8"快接管接头(适用AF30-A~AF60-A)。

注2) 冷凝水导管为G1/8(适用AF20-A)、G1/4(适用AF30-A~AF60-A)。自动排水器的排水通口带ø10快接管接头(适用AF30-A~AF60-A)。

注3) 可选项B为同时包装,未组装。为托架和安装螺钉(2个)的组件。

注4) 未加压时,杯中会留有小于自动排水器动作量的冷凝水,推荐结束作业前手动排水。

注5) 使用小型压缩机(0.75kW,输出流量不足100L/min[ANR])的场合,开始动作时会有从排水活门处发生漏气的可能性,推荐N.C.型。

注6) 杯体的耐化学液性由P.38的化学品数据表确认。

注7) 杯体保护罩为标准装备(聚碳酸酯)。

注8) 杯体保护罩为标准装备(尼龙)。

注9) 浮子式自动排水器:不可选择与C、D的组合。

注10) 不带阀功能。

注11) 金属杯,不可选择与2、8的组合。

注12) 螺纹种类为M5、NPT。根据新计量方法(日本国内用SI单位)仅向日本国外销售。

注13) ○对应螺纹种类仅为M5、NPT。

标准规格

型号	AF10-A	AF20-A	AF30-A	AF40-A	AF40-06-A	AF50-A	AF60-A
接管口径	M5×0.8	1/8·1/4	1/4·3/8	1/4·3/8·1/2	3/4	3/4·1	1
使用流体	空气						
环境温度及使用流体温度	-5~60℃(未冻结)						
保证耐压力	1.5MPa						
最高使用压力	1.0MPa						
过滤精度	5 μm						
冷凝水贮留量(cm ³)	2.5	8	25	45			
杯体材质	聚碳酸酯						
杯体保护罩	—	准标准(钢带)	标准装备(聚碳酸酯)				
质量(kg)	0.06	0.08	0.18	0.36	0.41	0.87	1.00

可选项·型号

可选项规格	型号						
	AF10-A	AF20-A	AF30-A	AF40-A	AF40-06-A	AF50-A	AF60-A
托架组件 ^{注)}	—	AF22P-050AS	AF32P-050AS	AF42P-050AS	AF42P-070AS	AF52P-050AS	

注) 托架组件为托架和2个安装螺钉。

杯体组件型号

杯体材质	冷凝水排出结构	排水出口	其他	型号						
				AF10-A	AF20-A	AF30-A	AF40-A	AF40-06-A	AF50-A	AF60-A
聚碳酸酯	手动排出	带排水活门	—	C1SF-A	C2SF-A	—	—			
			带杯体保护罩	—	C2SF-C-A	C3SF-A	C4SF-A			
		带倒钩接头排水活门	带杯体保护罩	—	—	C3SF-W-A	C4SF-W-A			
			带冷凝水导管(无阀功能)	—	C2SF□-J-A	—	—			
	自动排出 ^{注)} (自动排水器)	常断(N.C.)	—	AD17-A	AD27-A	—	—			
			带杯体保护罩	—	AD27-C-A	AD37□-A	AD47□-A			
		常通(N.O.)	带杯体保护罩	—	—	AD38□-A	AD48□-A			
			—	C1SF-6-A	C2SF-6-A	—	—			
尼龙	手动排出	带排水活门	—	C1SF-6-A	C2SF-6-A	—	—			
			带杯体保护罩	—	C2SF-6C-A	C3SF-6-A	C4SF-6-A			
		带倒钩接头排水活门	带杯体保护罩	—	—	C3SF-6W-A	C4SF-6W-A			
			带冷凝水导管(无阀功能)	—	C2SF□-6J-A	—	—			
	自动排出 ^{注)} (自动排水器)	常断(N.C.)	—	AD17-6-A	AD27-6-A	—	—			
			带杯体保护罩	—	AD27-6C-A	AD37□-6-A	AD47□-6-A			
		常通(N.O.)	带杯体保护罩	—	—	AD38□-6-A	AD48□-6-A			
			—	C1SF-2-A	C2SF-2-A	C3SF-2-A	C4SF-2-A			
金属	手动排出	带排水活门	—	C1SF-2-A	C2SF-2-A	C3SF-2-A	C4SF-2-A			
			带液位计	—	—	C3LF-8-A	C4LF-8-A			
		带冷凝水导管(无阀功能)	—	—	C2SF□-2J-A	C3SF□-2J-A	C4SF□-2J-A			
			带液位计	—	—	C3LF□-8J-A	C4LF□-8J-A			
	自动排出 ^{注)} (自动排水器)	常断(N.C.)	—	AD17-2-A	AD27-2-A	AD37□-2-A	AD47□-2-A			
			带液位计	—	—	AD37□-8-A	AD47□-8-A			
		常通(N.O.)	—	—	—	AD38□-2-A	AD48□-2-A			
			带液位计	—	—	AD38□-8-A	AD48□-8-A			

注) 最低使用压力, N.O.型为0.1MPa(AD38-A, AD48-A); N.C.型为0.1MPa(AD17-A, AD27-A), 0.15MPa(AD37-A, AD47-A)。

AF20-A~AF60-A的杯体组件附带杯体密封件。

杯体组件型号中的□表示配管螺纹种类(自动排水器的场合表示适用管)。

无记号为Rc螺纹, N为NPT螺纹, F为G螺纹。(自动排水器的场合无记号为ø10, N为ø3/8")

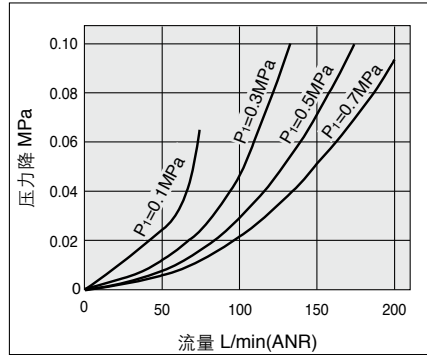
关于单位表示psi, °F, 请另行确认。

AC
AF+AR+AL
AW+AL
AF+AR
AF+AFM+AR
AW+AFM
附件
AF
AFM/AFD
AR
AL
AW

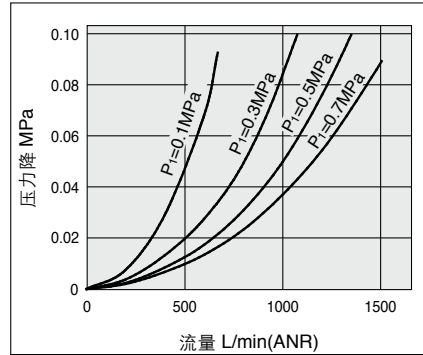
AF10-A~AF60-A 系列

流量特性(代表值)

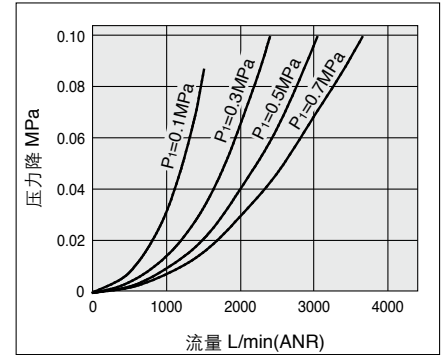
AF10-A M5



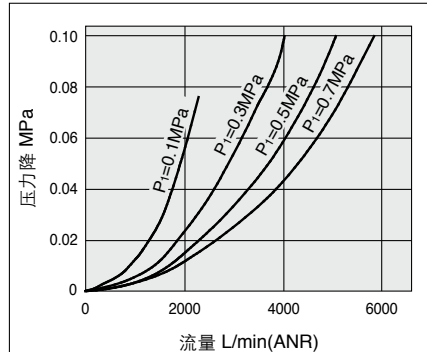
AF20-A Rc1/4



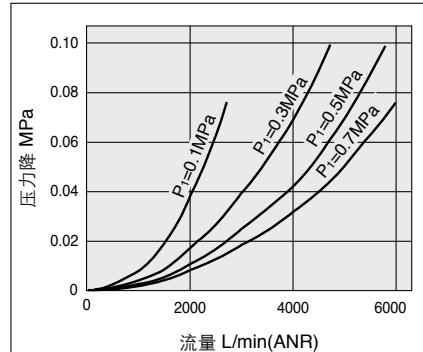
AF30-A Rc3/8



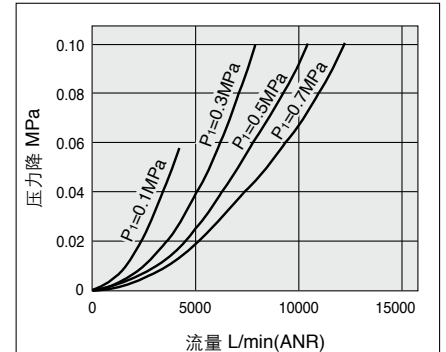
AF40-A Rc1/2



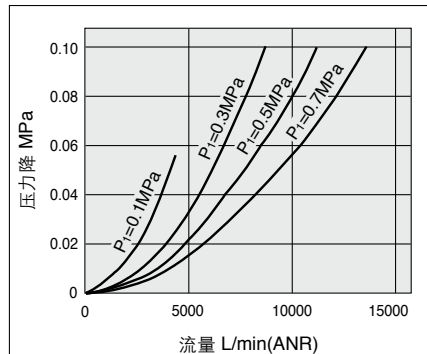
AF40-06-A Rc 3/4



AF50-A Rc1



AF60-A Rc1



⚠️ 产品单独注意事项

使用前必读。安全上的注意由封底确认，F.R.L.共通注意事项由《SMC产品使用注意事项》以及《使用说明书》确认。
<http://www.smcworld.com>

设计上的注意 / 选定

⚠️ 警告

- ① 空气过滤阀、过滤减压阀、油雾器的标准杯体、油雾器的滴油窗的材质为聚碳酸酯。请不要在有合成油、有机溶剂、化学药液、切削油、碱、螺纹紧固剂等场合使用。

由于有机溶剂、化学药液的环境以及附着物的影响而造成物性劣化的化学品资料。(参考)

种类	化学品名	使用用途例	材质	
			聚碳酸酯	尼龙
酸	盐酸 硫酸 磷酸 铬酸	金属酸洗液	△	×
碱	氢氧化钠 氢氧化钾 熟石灰 氨水 碳酸钠	金属脱脂 工业盐 水溶性切削油	×	○
无机盐	硫化钠 硝酸钾 硫酸钠	-	×	△
盐酸系溶剂	四氯化碳 氯仿 氯化乙烯 二氯甲烷	金属的洗净液 印刷油墨 稀释	×	△
芳香族类	苯 甲苯 稀释剂	涂料 干洗	×	△
酮类	丙酮 丁酮 环己烷	胶卷 干洗 纤维工业	×	×
乙醇类	酒精 IPA 甲醇	不冻剂 接粘剂	△	×
油类	汽油 灯油	-	×	○
酯类	苯二甲酸二甲基 苯二甲酸二乙基 醋酸	合成油 防锈油的添加剂	×	○
醚类	甲醚 乙醚	制动器油的添加剂	×	○
胺类	甲胺	切削油 制动器油的添加剂 橡胶促进剂	×	×
其他	防松胶 海水 检漏器	-	×	△

○：大体安全 △：会受一部分影响 ×：有影响

有上記因素或有疑虑的场合，为了安全起见，请使用金属杯。

维护保养

⚠️ 警告

- ① 滤芯使用2年或压力降达到0.1MPa就应更换。以免滤芯损坏失效。

安装、调整

⚠️ 注意

- ① 安装AF30-A~AF60-A空气过滤器杯体时，一定要将锁定按钮安装在主体正面(或背面)的凹部位置。否则会成为杯体脱落或破损的原因。



AC

AF+AR+AL

AW+AL

AF+AR

AF+AFM+AR

AW+AFM

附件

AF

AFM/AFD

AR

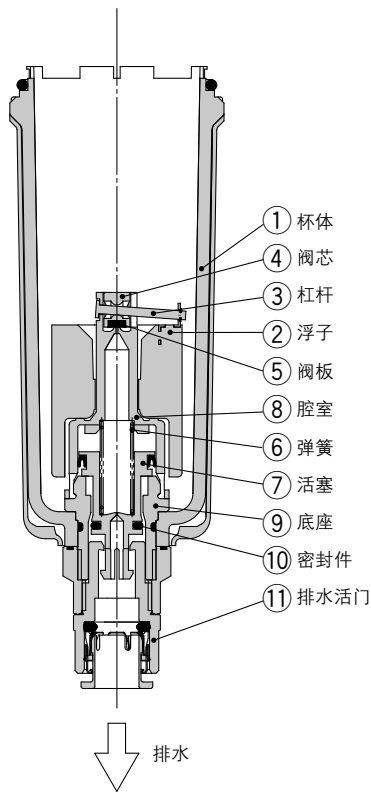
AL

AW

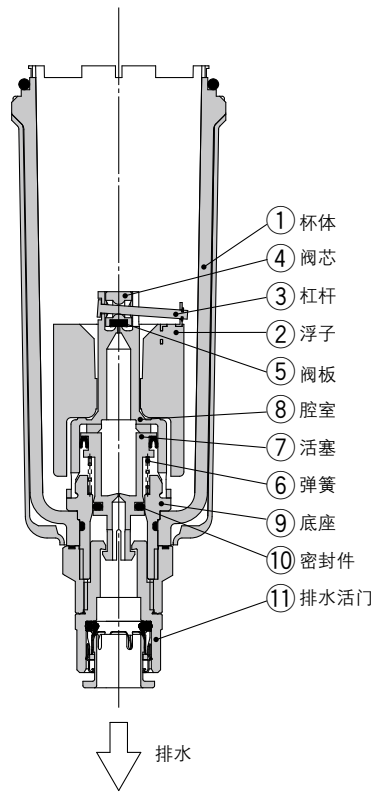
AF10-A~AF60-A 系列

浮子式自动排水器的动作原理

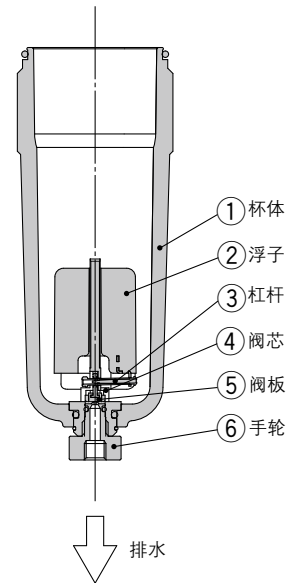
N.O.型 / AD38-A-AD48-A



N.C.型 / AD37-A-AD47-A



小型自动排水器N.C.型 / AD17-A-AD27-A



●杯内的压力被排除的场合

由于排出杯体①内的压力，通过弹簧⑥使活塞⑦向下方移动，密封件⑩与密封面分开，杯体①与外部空气通过底座⑨、排水活门⑪导通，则杯体①内滞留的冷凝水及冷凝水从排水活门排出。

●杯内加有压力的场合

压力一旦超过0.1MPa，此力大于弹簧⑥的力，使活塞⑦向上方移动，密封件⑩进行密封，杯体①与外部空气被切断。这时，杯体①内为无冷凝水滞留的状态，浮子②靠自重落下，由杠杆③连接的阀芯④上的阀板⑤封住阀座。

●冷凝水在杯内滞留的场合

浮子②靠浮力上升，阀板⑤脱离阀座，杯体①内的压力进入腔室⑧内。其结果，使活塞⑦在腔室⑧内的压力及弹簧⑥力的作用下，向下方移动，密封件⑩的密封打开，杯体①内滞留的冷凝水从排水活门⑪向外部排出。
用手动操作，让排水活门⑪左回转，被联动的活塞⑦向下方移动，密封件⑩的密封打开，冷凝水也可排出。

●杯内的压力被排出的场合

即使杯体①内的压力被排出，靠弹簧⑥仍保持使活塞⑦向上方移动的状态，因此密封件⑩也保持密封状态，杯体①内与外部空气被切断。因此即使杯体①内滞留冷凝水，也不会排出。

●杯内加有压力的场合

即使杯体①内加压，仍保持靠弹簧⑥力和杯体①内压力使活塞⑦向上方移动的状态，因此密封件⑩也保持密封状态，杯体①内与外部空气切断。这时，杯体①内冷凝水无滞留状态，浮子②靠自重落下，由杠杆③连接的阀芯④上的阀板⑤封住阀座。

●冷凝水在杯内滞留的场合

浮子②靠浮力上升，阀板⑤脱离阀座，杯体①内的压力进入腔室⑧内。其结果，使活塞⑦克服腔室⑧的压力和弹簧⑥的力，向下方移动，密封件⑩的密封打开，杯体①内滞留的冷凝水从排水活门⑪向外部排出。
用手动操作，让排水活门⑪左回转，被连动的活塞⑦向下方移动，密封件⑩的密封打开，冷凝水也可排出。

●杯内的压力被排出的场合

即使杯体①内的压力被排出，靠浮子②的自重，通过杠杆③，阀芯④上的阀板⑤仍封住阀座，杯体①内和外部空气切断。因此，即使杯体①内滞留冷凝水，也不会排出。

●杯内加有压力的场合

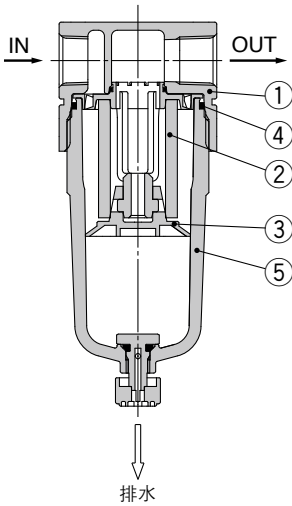
即使杯体①内加压力，靠浮子②的自重及作用在阀芯④上的压差产生的力，使阀芯④上的阀板⑤仍封住阀座，杯体①内与外部空气切断。

●冷凝水在杯内滞留的场合

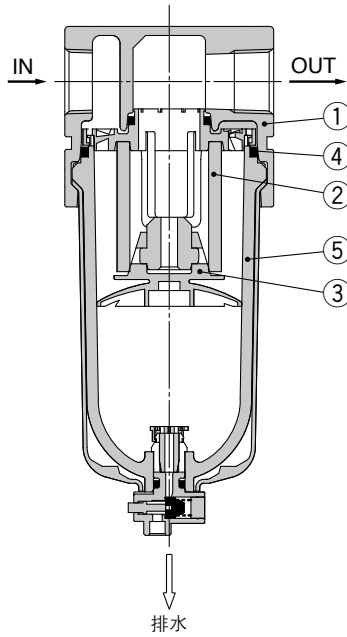
浮子②靠浮力上升，阀板⑤脱离阀座，杯体①内滞留的冷凝水通过手轮⑥向外部排出。
用手动操作，让手轮⑥左回转，手轮⑥下降，阀板⑤脱离阀座，冷凝水也可以被排出。

结构简图

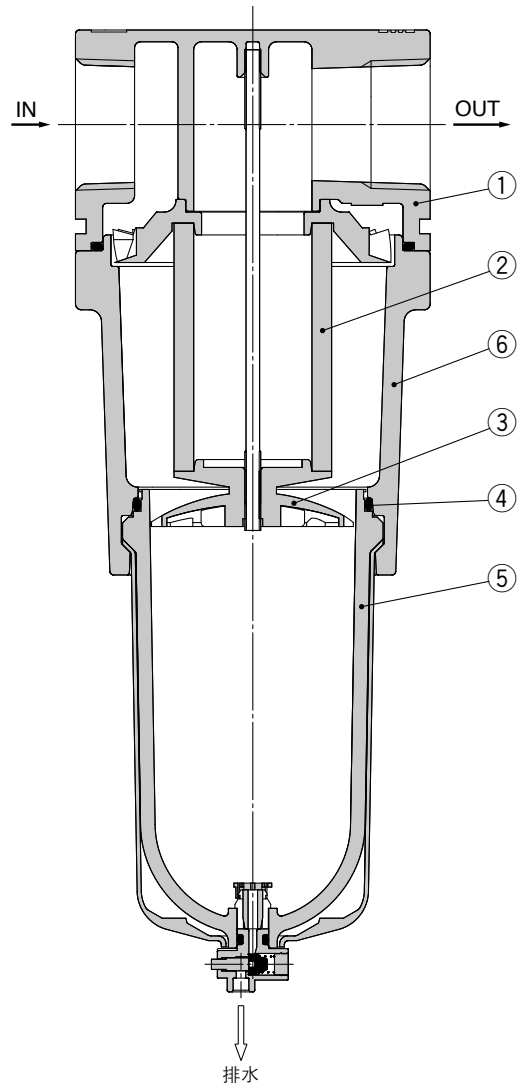
AF10-A·AF20-A



AF30-A~AF40-06-A



AF50-A·AF60-A



组成零部件

序号	名称	材质	型号	备注
1	主体	压铸锌	AF10-A	铂金色
		压铸铝	AF20-A~AF60-A	
6	底座	压铸铝	AF50-A·AF60-A	铂金色

可换零部件

序号	名称	材质	零部件型号						
			AF10-A	AF20-A	AF30-A	AF40-A	AF40-06-A	AF50-A	AF60-A
2	滤芯组件	无纺布	AF10P-060S	AF20P-060S	AF30P-060S	AF40P-060S		AF50P-060S	AF60P-060S
3	挡板	PBT	AF10P-040S ^{注2)}	AF22P-040S	AF32P-040S	AF42P-040S		AF52P-040S	AF62P-040S
4	杯体密封圈	NBR	C1SFP-260S	C2SFP-260S	C32FP-260S	C42FP-260S			
5	杯体组件 ^{注1)}	聚碳酸酯	C1SF-A	C2SF-A	C3SF-A	C4SF-A			

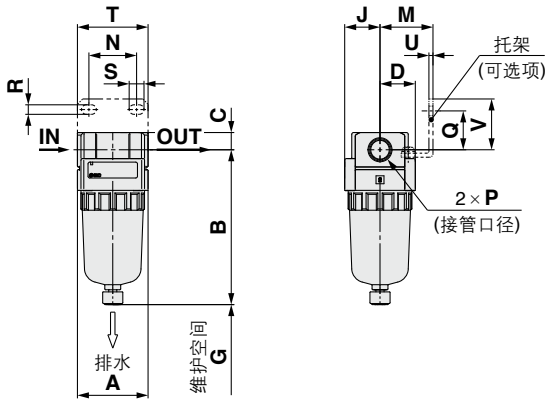
注1) AF20-A~AF60-A附带密封圈。单位表示：psi、°F的杯体组件供给，请与营业员联系。
 注2) 仅AF10-A用挡板AF10P-040S材质为聚碳酸酯。

AC
 AF+AR+AL
 AW+AL
 AF+AR
 AF+AFM+AR
 AW+AFM
 附件
 AF
 AFM/AFD
 AR
 AL
 AW

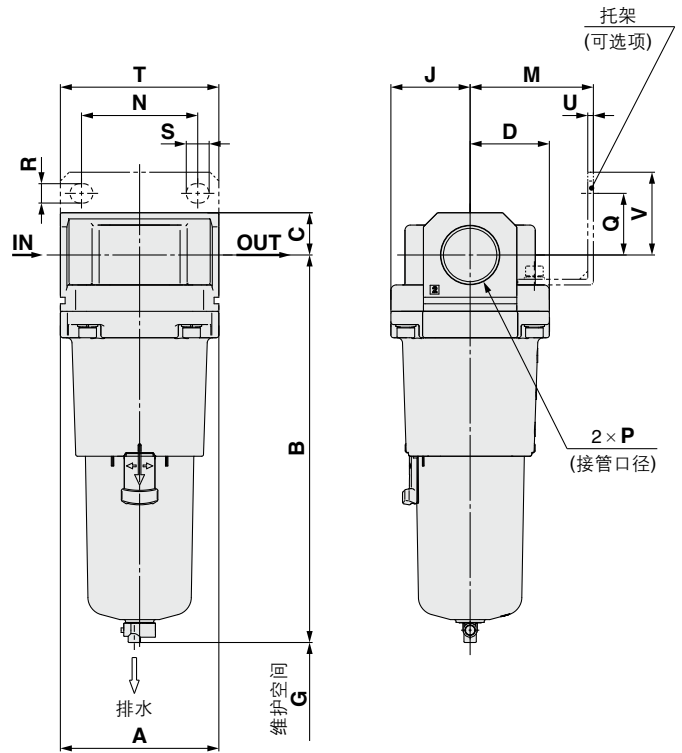
AF10-A~AF60-A 系列

外形尺寸图

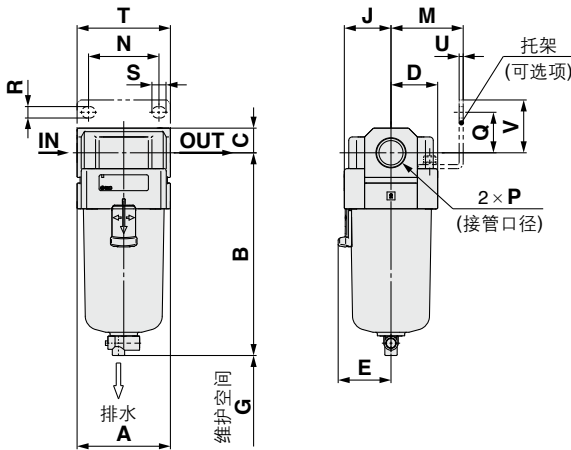
AF10-A·AF20-A



AF50-A·AF60-A



AF30-A~AF40-06-A



适合型号	AF10-A·AF20-A		AF20-A		AF30-A~AF60-A	
可选项/标准规格	带自动排水器(N.C.)	金属杯	带冷凝水导管	金属杯带冷凝水导管	带自动排水器(N.O./N.C.)	
外形图						

适合型号	AF30-A~AF60-A					
可选项/标准规格	金属杯	金属杯带冷凝水导管	带液位计金属杯	带液位计金属杯、带冷凝水导管	带冷凝水导管	带倒钩接头排水活门
外形图						

型号	标准规格				可选项规格													标准规格					
					托架安装尺寸											带自动排水器	带倒钩接头	带冷凝水导管	金属杯	金属杯带冷凝水导管	带液位计金属杯	带液位计金属杯带冷凝水导管	
	P	A	B	C	D	E	G	J	M	N	Q	R	S	T	U	V	B	B	B	B	B	B	B
AF10-A	M5×0.8	25	59.9	7	12.5	-	25	12.5	-	-	-	-	-	-	-	-	77.9	-	-	59.3	-	-	-
AF20-A	1/8-1/4	40	87.6	9.8	20	-	25	20	30	27	22	5.4	8.4	40	2.3	28	104.9	-	91.4	87.4	93.9	-	-
AF30-A	1/4-3/8	53	115.1	14	26.7	30	35	26.7	41	40	23	6.5	8	53	2.3	30	156.8	123.6	121.9	117.6	122.1	137.6	142.1
AF40-A	1/4-3/8-1/2	70	147.1	18	35.5	38.4	40	35.5	50	54	26	8.5	10.5	70	2.3	35	186.9	155.6	153.9	149.6	154.1	169.6	174.1
AF40-06-A	3/4	75	149.1	20	35.5	38.4	40	35.5	50	54	25	8.5	10.5	70	2.3	34	188.9	157.6	155.9	151.6	156.1	171.6	176.1
AF50-A	3/4-1	90	220.1	24	45	-	30	45	70	66	35	11	13	90	3.2	47	259.9	228.6	226.9	222.6	227.1	242.6	247.1
AF60-A	1	95	234.1	24	47.5	-	30	47.5	70	66	35	11	13	90	3.2	47	273.9	242.6	240.9	236.6	241.1	256.6	261.1

空气过滤阀 / AF20-A~AF40-06-A

订制规格

详细尺寸、规格及交货期请与本公司联系。



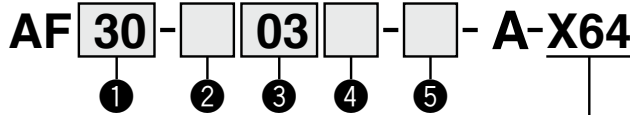
①对应长杯体

冷凝水的存贮量比标准品多。

适合型号与冷凝水存贮量

型号	AF20-A	AF30-A	AF40-A	AF40-06-A
接管口径	1/8-1/4	1/4-3/8	1/4-3/8-1/2	3/4
冷凝水贮留量(cm ³)	19	43	88	

注) 外形尺寸请联系营业员。



●对应长杯体

- 准标准请从a~d各项中逐一选出。
 - 可选项、准标准重复的场合,按数字、字母从小到大顺序排列表示。
- 例) AF30-03B-2R-A-X64

	记号	内容	① 主体大小			
			20	30	40	
② 螺纹种类	无记号	Rc	●	●	●	
	N ^{注1)}	NPT	●	●	●	
	F ^{注2)}	G	●	●	●	
+						
③ 接管口径	01	1/8	●	-	-	
	02	1/4	●	●	●	
	03	3/8	-	●	●	
	04	1/2	-	-	●	
	06	3/4	-	-	●	
+						
④ 可选项(安装)	无记号	无安装可选项	●	●	●	
	B ^{注3)}	带托架	●	●	●	
+						
⑤ 准标准	a 杯体 ^{注4)}	无记号	聚碳酸酯杯	●	●	●
		2	金属杯	●	●	●
		6	尼龙杯	●	●	●
		C	带杯保护罩	●	- 注5)	- 注5)
		6C	带杯保护罩·尼龙杯	●	- 注6)	- 注6)
	+					
	b 排水出口	无记号	带排水活门	●	●	●
		J ^{注7)}	冷凝水导管1/8	●	-	-
		W ^{注8)}	带倒钩接头排水活门(ø6×ø4尼龙管用)	-	●	●
	+					
c 流向	无记号	流向:左→右	●	●	●	
	R	流向:右→左	●	●	●	
+						
d 压力单位	无记号	产品标牌、杯体注意事项的单位表记:MPa	●	●	●	
	Z ^{注9)}	产品标牌、杯体注意事项的单位表记:psi、°F	○ ^{注10)}	○ ^{注10)}	○ ^{注10)}	

注1) 冷凝水导管为NPT1/8(适用AF20-A)、NPT1/4(适用AF30-A~AF40-06-A)。

注2) 冷凝水导管为G1/8(适用AF20-A)、G1/4(适用AF30-A~AF40-06-A)。

注3) 托架同时捆包,未组装。带2个安装螺钉。

注4) 杯体的耐化学液性由P.38的化学品数据表确认。

注5) 杯体保护罩为标准装备(聚碳酸酯)。

注6) 杯体保护罩为标准装备(尼龙)。

注7) 不带阀功能。

注8) 金属杯:不可选择与2的组合。

注9) 螺纹种类为NPT。根据新计量方法(日本国内用SI单位)仅向日本国外销售。

注10) ○对应螺纹种类仅为NPT。

AC
AF+AR+AL
AW+AL
AF+AR
AF+AFM+AR
AW+AFM
附件
AF
AFM/AFD
AR
AL
AW

空气过滤阀 / AF20-A~AF40-06-A

订制规格

详细尺寸、规格及交货期请与本公司联系。



② 带阻塞检测器

滤芯的堵塞状态可目视确认。

适合型号

型号	AF20-A	AF30-A	AF40-A	AF40-06-A
接管口径	1/8-1/4	1/4-3/8	1/4-3/8-1/2	3/4

AF **30** - **03** - **03** - **03** - **03** - A-X2141

① ② ③ ④ ⑤

·可选项、准标准请从a~f各项中逐一选出。
·可选项、准标准重复规格の場合按数字、字母从小到大顺序表示。
例) AF30-03BD-2R-A-X2141

带阻塞检测器

带阻塞检测器的主体为专用主体，标准型主体上不可安装。

	记号	内容	① 主体大小		
			20	30	40
② 螺纹种类	无记号	Rc	●	●	●
	N ^{注1)}	NPT	●	●	●
	F ^{注2)}	G	●	●	●
+					
③ 接管口径	01	1/8	●	-	-
	02	1/4	●	●	●
	03	3/8	-	●	●
	04	1/2	-	-	●
	06	3/4	-	-	●
+					
④ 可选项	a 安装	无记号 无安装可选项 B ^{注3)} 带托架	●	●	●
	b 浮子式自动排水器	无记号 无自动排水器 C ^{注4)} N.C.(常断)未加压时冷凝水不排出 D ^{注5)} N.O.(常通)未加压时冷凝水排出	●	●	●
+					
⑤ 标准	c 杯体 ^{注6)}	无记号 聚碳酸酯杯	●	●	●
		2 金属杯	●	●	●
		6 尼龙杯	●	●	●
		8 带液位计金属杯	-	●	●
		C 带杯保护罩	●	- 注7)	- 注7)
		6C 带杯保护罩、尼龙杯	●	- 注8)	- 注8)
+					
d 排水口 ^{注12)}	无记号 带排水活门	●	●	●	
	J ^{注9)} 冷凝水导管1/8 W ^{注13)} 带倒钩接头排水活门(φ6×φ4尼龙管用)	●	-	-	
	冷凝水导管1/4	-	●	●	
+					
e 流向	无记号 流向:左→右	●	●	●	
	R 流向:右→左	●	●	●	
+					
f 压力单位	无记号 产品标牌、杯体注意事项的单位表示:MPa	●	●	●	
	Z ^{注10)} 产品标牌、杯体注意事项的单位表示:psi、°F	○ ^{注11)}	○ ^{注11)}	○ ^{注11)}	

注1) 冷凝水导管为NPT1/8(适用AF20-A)、NPT1/4(适用AF30-A~AF40-06-A)。自动排水器的排水通口带φ3/8"快换管接头(适用AF30-A~AF40-06-A)。

注2) 冷凝水导管为G1/8(适用AF20-A)、G1/4(适用AF30-A~AF40-06-A)。

注3) 托架为同时捆包，未组装。为托架和安装螺钉(2个)的组件。

注4) 未加压时，杯中会留有小于自动排水器动作量的冷凝水，推荐结束作业前手动排水。

注5) 使用小型压缩机(0.75kW、输出流量不足100L/min[ANR])の場合，开始动作时有可能从排水活门处发生漏气，推荐N.C.型。

注6) 杯体的耐化学液性由P.38化学品数据表确认。

注7) 杯体保护罩为标准装备(聚碳酸酯)。

注8) 杯体保护罩为标准装备(尼龙)。

注9) 不带阀功能。

注10) 螺纹种类为NPT。根据新计量方法(日本国内用SI单位)仅向日本国外销售。

注11) ○对应螺纹种类仅为NPT。

注12) 浮子式自动排水器：不可选择与C、D的组合。

注13) 金属杯：不可选择与2、8的组合。