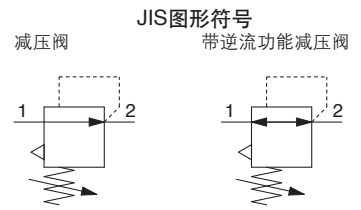


直动式精密减压阀 / 模块型

ARP20~ARP40

带逆流功能直动式精密减压阀 / 模块型

ARP20K~ARP40K



• 带逆流功能是指内置使出口侧的空气压尽快可靠排出的结构。

例1. 气缸无杆侧和有杆侧压力不同的场合

例2. 停止供气后，减压阀的进口压力向大气释放的场合，作为安全措施，可将减压阀的出口残余压力可靠排放。

型号表示方法

ARP **30** **K** - **03** **BE** -

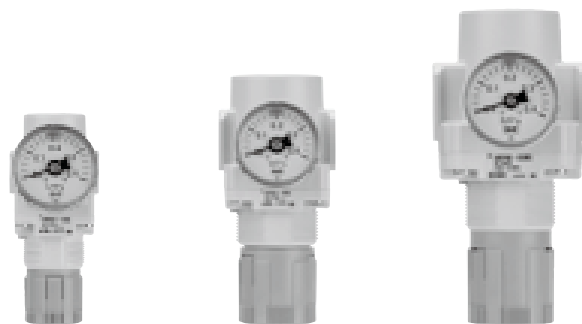
① ② ③ ④ ⑤ ⑥

· 可选项、准标准，请从a~f中逐一选择。
· 可选项记号、准标准记号按数字及字母表顺序排列表示。
例) ARP30K-03BE-1RY

		记号	内容	① 主体大小			
				20	30	40	
②	带逆流功能	无记号	无逆流功能	●	●	●	
		K	带逆流功能	●	●	●	
		+					
③	螺纹的种类	无记号	Rc	●	●	●	
		N	NPT	●	●	●	
		F	G	●	●	●	
		+					
④	接管口径	01	1/8	●	-	-	
		02	1/4	●	●	●	
		03	3/8	-	●	●	
		04	1/2	-	-	●	
		+					
⑤ 注1) 可选项	a 安装	无记号	无安装可选项	●	●	●	
		B ^{注2)}	有托架	●	●	●	
		H	带设定螺母(面板安装用)	●	●	●	
			+				
	b 数字式压力开关	压力表	无记号	无压力表	●	●	●
			E	带埋入式方形压力表(带限位指示器)	●	●	●
			G	圆形压力表(带限位指示器)	●	●	●
		数字式压力开关	E1 ^{注3)}	输出规格: NPN输出 / 导线引出方式: 导线下引出	●	●	●
			E2 ^{注3)}	输出规格: NPN输出 / 导线引出方式: 导线上引出	●	●	●
			E3 ^{注3)}	输出规格: PNP输出 / 导线引出方式: 导线下引出	●	●	●
E4 ^{注3)}			输出规格: PNP输出 / 导线引出方式: 导线上引出	●	●	●	

直动式精密减压阀/模块型 ARP20~ARP40 系列

带逆流功能直动式精密减压阀/模块型 ARP20K~ARP40K 系列



ARP20 · ARP20K ARP30 · ARP30K ARP40 · ARP40K

- ARJ
- AR425~935
- ARX
- AMR
- ARM
- ARP**
- IR
- IRV
- VEX
- SRH
- SRP
- SRF
- VCHR
- ITV
- IC
- ITVX
- PVQ
- VEF
- VEP
- VER
- VEA
- VY1
- VBA
- VBAT
- AP100

		记号	内容	①			
				主体大小			
				20	30	40	
6	c	设定压力	无记号	0.005~0.4MPa设定	●	●	●
			1 ^{注4)}	0.005~0.2MPa设定	●	●	●
			3 ^{注4)}	0.008~0.6MPa设定	●	●	●
		+					
	d	流向	无记号	流向:左→右	●	●	●
			R	流向:右→左	●	●	●
	+						
	e	手轮朝向	无记号	向下	●	●	●
			Y	向上	●	●	●
	+						
	f	压力单位	无记号	标牌和压力表的单位表示:MPa	●	●	●
			Z ^{注5)}	标牌和压力表的单位表示:psi	○ ^{注7)}	○ ^{注7)}	○ ^{注7)}
ZA ^{注6)}			数字式压力开关:带单位切换功能	△ ^{注8)}	△ ^{注8)}	△ ^{注8)}	

注1) 可选项B,G,H同时包装,但不组装。

注2) 托架上附设定螺母。

注3) 和H(面板安装)一起选择时,没有了导线的装卸空间,此时导线引出规格请选择配线从上引出(与准标准规格Y同时选择的场合配线从下引出)。

注4) 与标准规格相比,仅调压弹簧不同。因此,这里的0.2或0.6MPa,并不意味着相应型号的产品不能用于设定更高的压力。

另外,带压力表的场合,设定压力为0.2MPa时,带0.2MPa的压力表。设定压力为0.6MPa时,附0.7MPa的压力表。

另外,带数字式压力开关全部是表示压力为1.0MPa的。

注5) 螺纹种类为NPT。

根据新计量法(日本国内用SI单位),仅向日本国外销售。
数字式压力开关带单位切换功能。初期设定为psi。

注6) 可选项为E1、E2、E3、E4。

根据新计量法(日本国内用SI单位),仅向日本国外销售。

注7) "○"对应螺纹种类仅为NPT。

注8) "△"与可选项E1、E2、E3、E4一并选择。

ARP20 · 30 · 40 系列

规格

型号		ARP20(K)	ARP30(K)	ARP40(K)
连接口径		1/8 · 1/4	1/4 · 3/8	1/4 · 3/8 · 1/2
使用流体		空气		
保证耐压力		1.2MPa		
最高使用压力		0.7MPa		
设定压力范围 ^{注1)}	0.4MPa设定用	例) ARP30-02BG	0.005~0.4MPa	
	0.2MPa设定用	例) ARP30-02BG-1	0.005~0.2MPa	
	0.6MPa设定用	例) ARP30-02BG-3	0.008~0.6MPa	
设定灵敏度		0.2%F.S. 以内		
重复精度 ^{注2)}		±1%F.S.(或±3kPa)以内		
空气消耗量	0.4MPa设定用	例) ARP30-02BG	1L/min(ANR)以下(P2=0.4MPa时)	
	0.2MPa设定用	例) ARP30-02BG-1	0.6L/min(ANR)以下(P2=0.2MPa时)	
	0.6MPa设定用	例) ARP30-02BG-3	1.4L/min(ANR)以下(P2=0.6MPa时)	
压力连接口径 ^{注3)}		1/8	1/8	1/4
环境温度及使用流体温度		-5~60°C(无冻结)		
	带数字式压力开关	例) ARP30-02BE1	-5~50°C(无冻结)	
构造		常泄型		
质量 kg ^{注4)}		0.2	0.3	0.5

注1) 带逆流功能(ARP20K~40K)の場合, 进口压力应当比设定压力提高0.05MPa以上。

注2) 仅0.2MPa设定用重复精度±3kPa以内。

注3) 带埋入式方形压力表的場合, 无连接口径螺纹。

注4) 无可选项場合的质量。

可选项部件

型号		ARP20(K)	ARP30(K)	ARP40(K)	
托架组件 ^{注1)}		ARP20P-270AS	ARP30P-270AS	ARP40P-270AS	
设定螺母		ARP20P-260S	ARP30P-260S	ARP40P-260S	
压力表	0.4MPa	圆形 ^{注2)}	G36-4-□01		
		埋入式方形 ^{注3)}	GC3-4AS[GC3P-010AS(仅压力表盖)]		
	0.2MPa	圆形 ^{注2)}	G36-2-□01		
		埋入式方形 ^{注3)}	GC3-2AS[GC3P-010AS(仅压力表盖)]		
	0.7MPa	圆形 ^{注2)}	G36-7-□01		
		埋入式方形 ^{注3)}	GC3-7AS[GC3P-010AS(仅压力表盖)]		
	数字式 ^{注4)}	NPN输出/配线下引出		ISE35-N-25-MLA[ISE35-N-25-M(仅开关本体)]	
		NPN输出/配线上引出		ISE35-R-25-MLA[ISE35-R-25-M(仅开关本体)]	
PNP输出/配线下引出		ISE35-N-65-MLA[ISE35-N-65-M(仅开关本体)]			
PNP输出/配线上引出		ISE35-R-65-MLA[ISE35-R-65-M(仅开关本体)]			

注1) 组件包括托架和设定螺母

注2) 圆形压力表型号中的□表示连接螺纹的种类, R为无记号, NPT为N, 因为没有G螺纹, 故请选择R螺纹(□为无记号)。关于连接螺纹NPT及单位表示psi规格的压力表, 请另行询问。

注3) 含1个O形圈及2个安装螺钉。[]内仅为压力表盖。

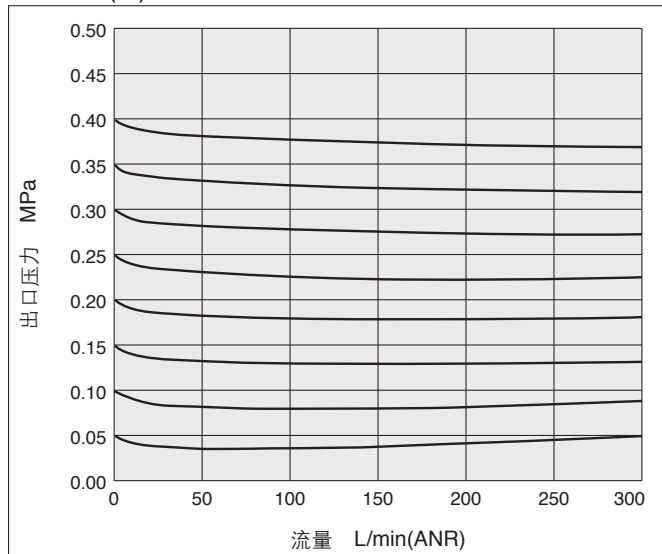
注4) 含插头带导线(2M)、连接器、锁销、1个O形圈、2个安装螺钉。[]内仅为开关本体。另外, 数字式压力开关的型号, 请参见P.709。

流量特性(代表值)

条件: 进口压力 0.7MPa

ARP20(K)

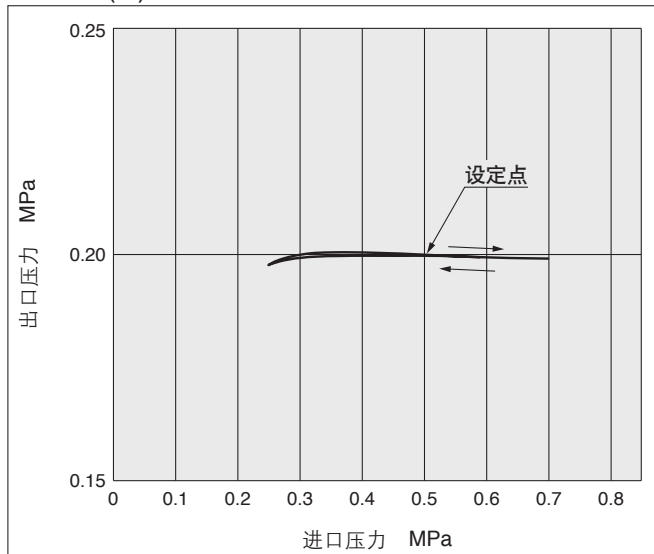
Rc1/4



压力特性(代表值)

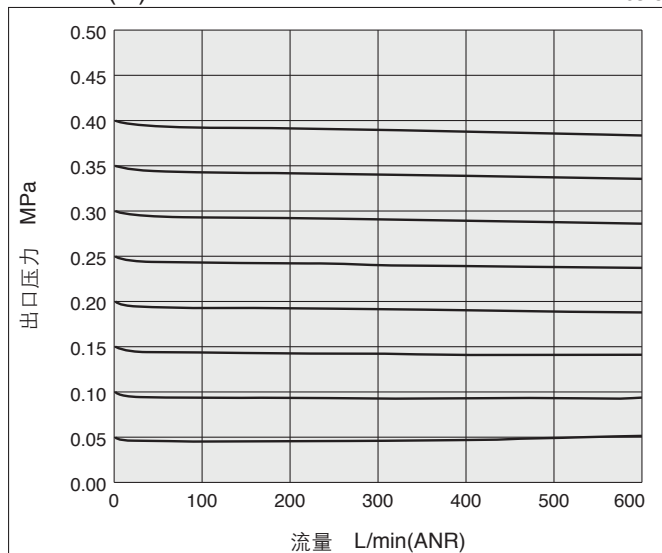
条件: 进口压力 0.5MPa、出口压力 0.2MPa
流量 20L/min(ANR)

ARP20(K)

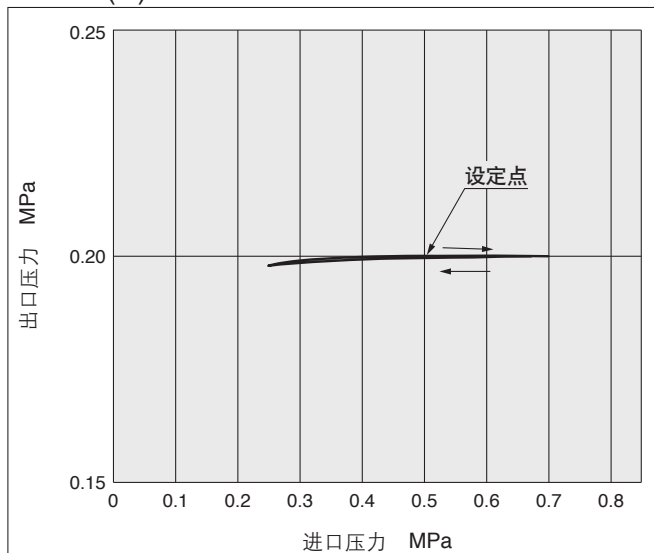


ARP30(K)

Rc3/8

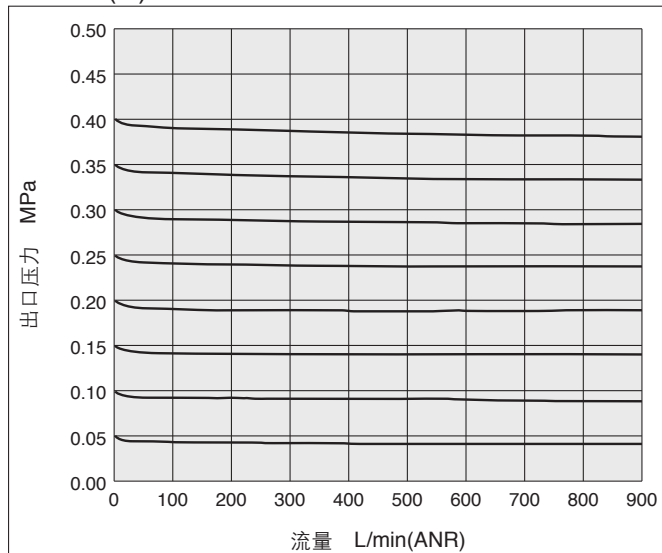


ARP30(K)

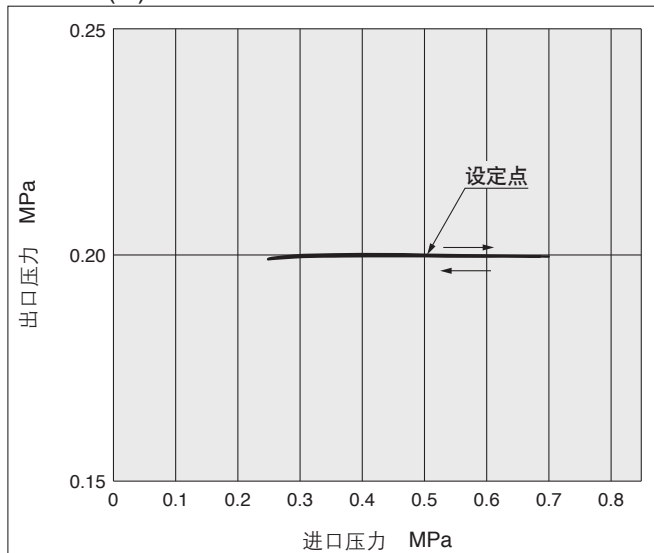


ARP40(K)

Rc1/2



ARP40(K)



ARJ

AR425
~935

ARX

AMR

ARM

ARP

IR

IRV

VEX

SRH

SRP

SRF

VCHR

ITV

IC

ITVX

PVQ

VEF
VEP

VER

VEA

VY1

VBA
VBAT

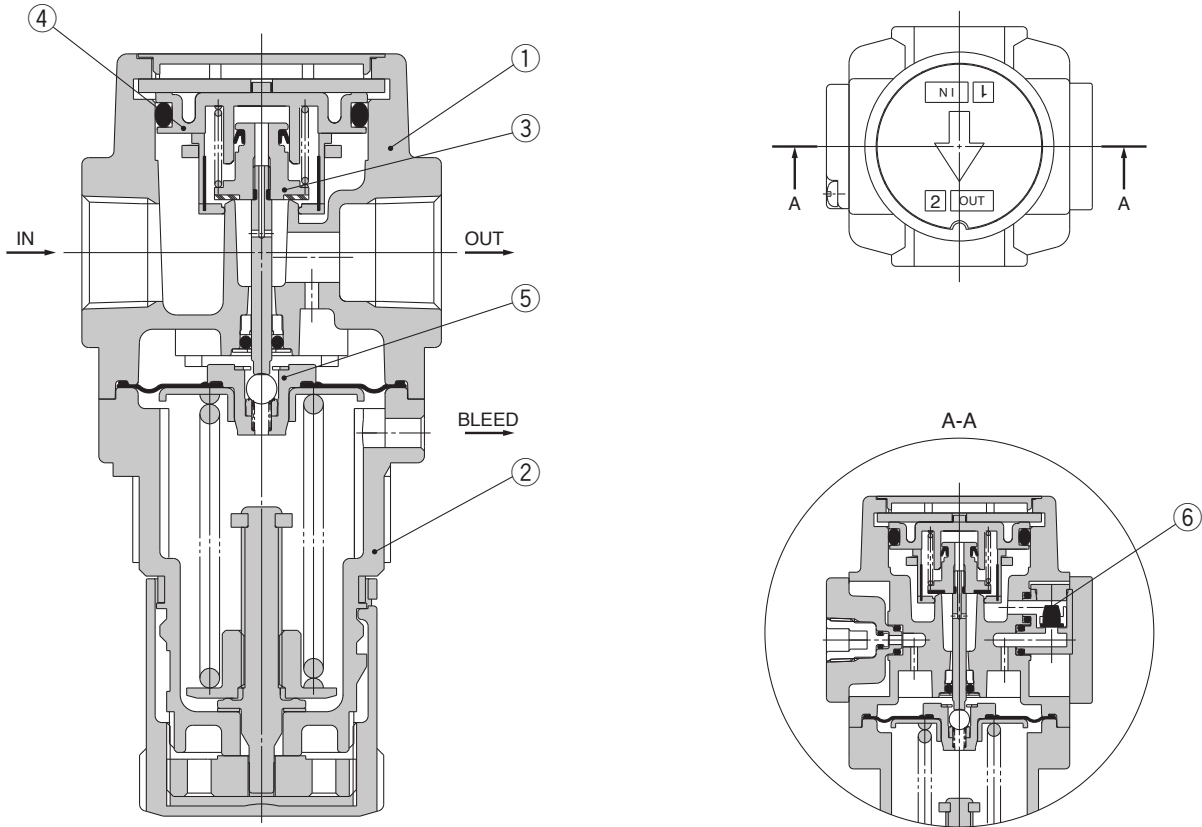
AP100

ARP20 · 30 · 40 系列

结构图

ARP20(K)、30(K)、40(K)

ARP20K、30K、40K(带逆流功能)



组成零部件

序号	名称	材质	备注
1	阀体	压铸铝	外观色: 白色
2	阀身	聚缩醛	外观色: 白色

可换零部件

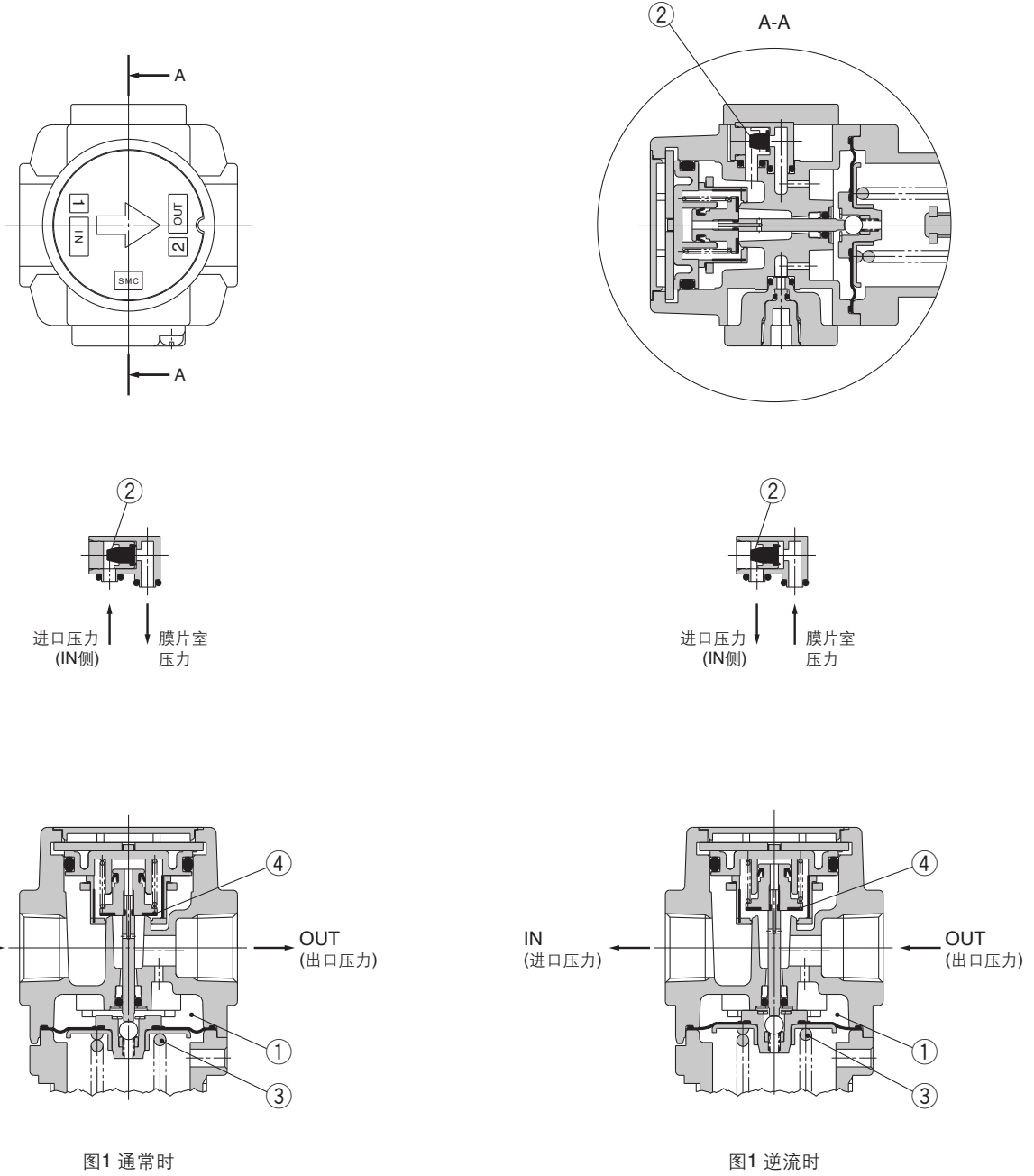
序号	名称	材质	零部件型号		
			ARP20(K)	ARP30(K)	ARP40(K)
3	阀芯组件	黄铜、HNBR、NBR	ARP20P-330AS	ARP30P-330AS	ARP40P-330AS
4	阀芯导座组件	聚缩醛NBR	ARP20P-050AS	ARP30P-050AS	ARP40P-050AS
5	膜片组件	HNBR、SUS、黄铜	ARP20P-151AS	ARP30P-151AS	ARP40P-151AS
6注)	单向阀组件	—	AR20KP-020AS		

注) 单向阀组件为带逆流功能(ARP20K~40K)的可换部件。
组件包括单向阀本体和单向阀盖以及2个螺钉。

动作原理(带逆流功能的减压阀)

ARP20K · 30K · 40K

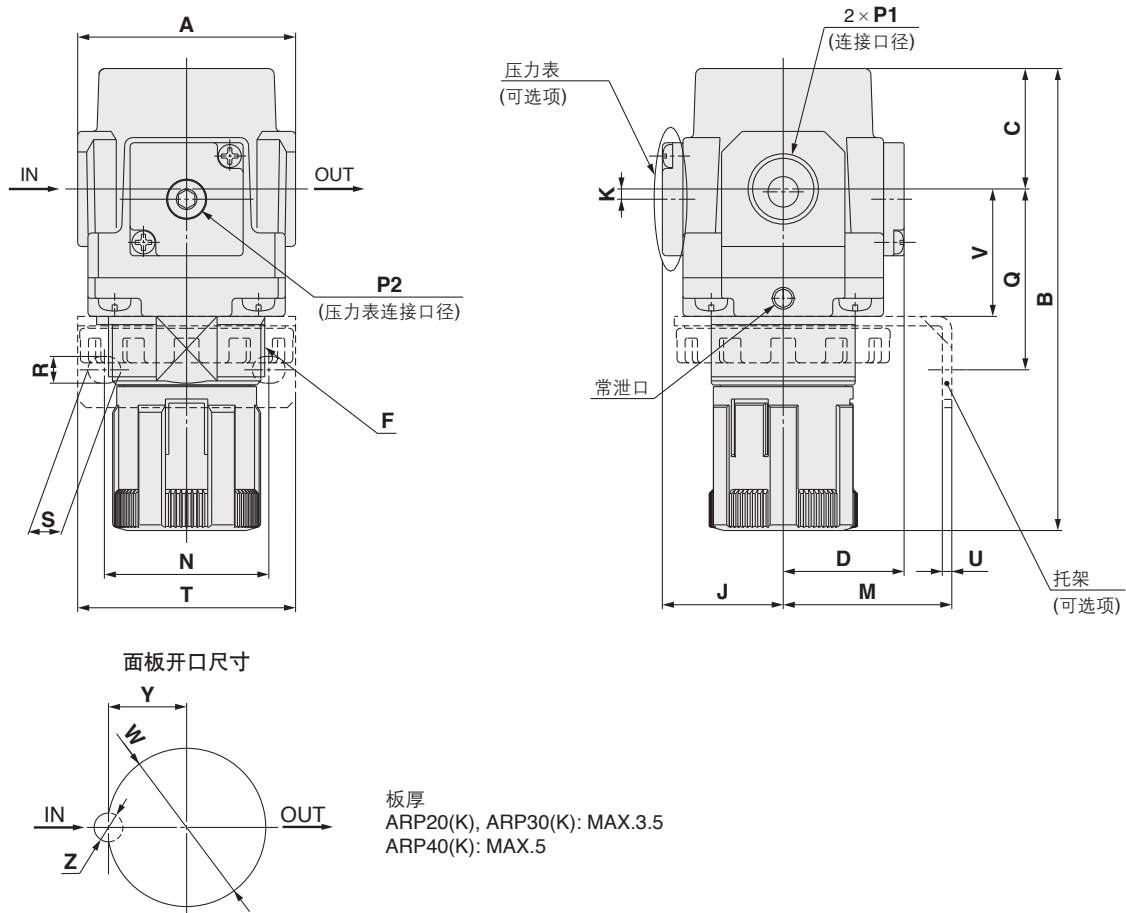
ARJ
AR425 ~935
ARX
AMR
ARM
ARP
IR
IRV
VEX
SRH
SRP
SRF
VCHR
ITV
IC
ITVX
PVQ
VEF VEP
VER
VEA
VY1
VBA VBAT
AP100



进口压力比设定压力高的场合,单向阀②关闭。作为通常减压阀动作。(图1)
 进口压力被切断而排气,单向阀②打开,膜片室内①的压力由进口侧排出。(图2)
 因此,膜片室①内的压力降低,调压弹簧③的发出的力,通过阀杆将膜片压下,使阀芯④打开,出口压力向进口侧排出(图2)。

ARP20 · 30 · 40 系列

外形尺寸图



压力表可选项

可选项	方形埋入式压力表	数字式压力开关 (导线规格: 配线下引出)	数字式压力开关 (导线规格: 配线上引出)	圆形压力表
外形图				

型号	标准规格								
	P1	P2	A	B ^{注1)}	C	D	F	J	K
ARP20(K)	1/8 · 1/4	1/8	40	98	27	28.5	M28 × 1	28.5 ^{注2)}	2
ARP30(K)	1/4 · 3/8	1/8	53	117	29	29.5	M38 × 1.5	29.5	2.5
ARP40(K)	1/4 · 3/8 · 1/2	1/4	70	148	41	34	M42 × 1.5	34	1

型号	可选项规格																
	方形压力表		数字式压力表		圆形压力表		托架安装尺寸							面板安装			
	H	J	H	J	H	J	M	N	Q	R	S	T	U	V	W	Y	Z
ARP20(K)	□28	29.5	□27.8	40	∅37.5	66	30	34	47	5.4	15.4	55	2.3	28	28.5	14	6
ARP30(K)	□28	30.5	□27.8	41	∅37.5	67	41	40	44	6.5	8	53	2.3	31	38.5	19	7
ARP40(K)	□28	35	□27.8	45	∅42.5	74	50	54	54	8.5	10.5	70	2.3	35.5	42.5	21	7

注1) 全长尺寸B为手轮开启状态时的尺寸。
注2) 仅ARP20(K)压力表位置在配管中心上侧。

可选项 数字式压力开关

压力开关共同注意事项由《Best Pneumatic》第6册确认，
产品单独注意事项由本公司网络主页上的《操作说明书》确认。



ISE35-**N**-**25**-**M****L****A**

① ② ③ ④ ⑤

记号	内容	
① 导线引出规格	N	配线下引出
	R	配线上引出
② 输出规格	25	NPN输出
	65	PNP输出
③ 单位规格 ^{注1)}	无记号 ^{注2)}	带单位切换功能
	M	SI单位固定
	P ^{注2)}	压力单位: psi(初期值)、带单位切换功能
④ 导线	无记号	无导线
	L	带导线插头(2m)
⑤ 附件	无记号	无附件(仅开关本体)
	A	有附件 (连接器、“O”形圈、1个、安装螺钉: 2个、锁销)

注1) 新计量法规定在日本国内不可使用带单位切换功能的。

注2) 带单位标牌。

注3) 带使用说明书。

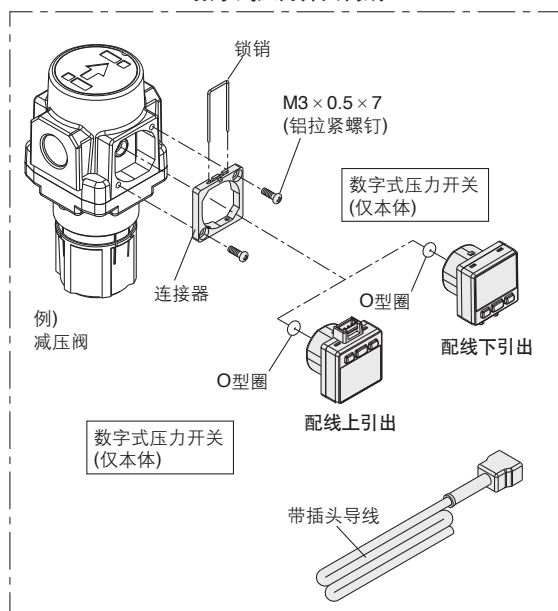
注4) 仅本体配备时，需选择①、②、③的各项。

规格

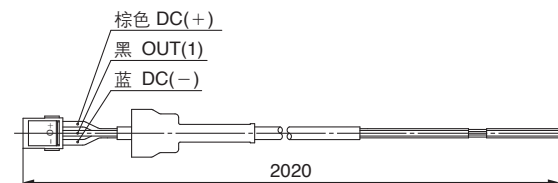
额定压力范围	0~1MPa	
显示 / 设定压力范围	-0.1~1MPa	
耐压力	1.5MPa	
显示 / 设定最小单位	0.01MPa	
适合流体	空气·非腐蚀性气体·不燃性气体	
电源电压	DC12~24V ± 10%、波动(p-p)10%以下(带逆流保护)	
消耗电流	55mA以下(无负载时)	
开关输出	NPN或PNP集电极开路 1输出	
最大负载电流	80mA	
最大外加电压	30V(NPN输出时)	
残留电压	1V以下(负载电流80mA时)	
响应时间	1s(选择0.25, 0.5, 2, 3s)	
短路保护	装备	
重复精度	± 1%F.S.	
迟滞	迟滞模式	可变(0开始)
	上下限比较模式	
指示方式	3位 7段指示, 2色指示(红色/绿色) 可与开关连动	
指示精度	± 2%F.S. ± 1digit(仅25°C ± 3°C)	
动作指示灯	OUT: ON时灯亮(绿色)	
耐环境	保护结构	IP40
	使用温度范围	-5~50°C(无冻结、无结露)
带插头导线 ^{注)} (可选项: Lの場合)	ø3.4 3芯 25AWG 2m 带插头盖	
质量	约14g(仅本体) 约38g(含带插头导线)	
规格	CE、UL、CSA、RoHS	

注) 关于配线，请由本公司网络主页(<http://www.smcworld.com>)的操作说明书确认。

数字式压力开关构成



带插头导线外形尺寸图 ZS-32-A



ARJ
AR425
~935
ARX
AMR
ARM
ARP
IR
IRV
VEX
SRH
SRP
SRF
VCHR
ITV
IC
ITVX
PVQ
VEF
VEP
VER
VEA
VY1
VBA
VBAT
AP100