

# 真空调压阀

# IRV10·20 系列

RoHS

## 型号表示方法

### 标准配管规格

IRV 20 - [ ] C08 [ ] [ ]

#### 主体大小

10	最大流量140L/min(ANR)
20	最大流量240L/min(ANR)

#### 管接头

无记号	直通型
L	弯管型



直通型

弯管型

#### 连接管子外径

记号	管子外径	IRV10	IRV20
C06	米制	ø6	●
		ø8	●
		ø10	—
N07	英制	ø1/4"	●
N09	英制	ø5/16"	●
N11	英制	ø3/8"	●

#### 附件②[同包]

无记号	无注1)	
GN	压力表螺母组件注2)	
G	压力表注3)注4)	
	(IRV10: GZ33-K-01, IRV20: GZ43-K-01)	
ZN	带数字式 压力开关	NPN集电极开路1输出
ZP		PNP集电极开路1输出
ZA		NPN集电极开路2输出
ZB		PNP集电极开路2输出
		带ZSE30A-01-N-ML
		带ZSE30A-01-P-ML
		带ZSE30A-01-A-ML
		带ZSE30A-01-B-ML

注1) 压力表通口上已安装2个堵头螺母。需要Rc1/8通口时, 请另行订购可选的压力表螺母组件P601010-18。(参见P.736)

注2) 堵头螺母1个, 压力表螺母(Rc1/8)1个, 夹子2个同包出厂。不附压力表, 数字式压力开关。

注3) 压力表的精度为±3%

注4) 带堵头螺母, 压力表螺母。(详见P.739)。

#### 附件①[同包]

无记号	无
B	带托架
L	带底面托架



托架

底面托架

### 单侧配管规格

IRV 20 A - [ ] C08 [ ] [ ] - [ ]

#### 主体大小

10	最大流量140L/min(ANR)
20	最大流量240L/min(ANR)

#### 单侧配管规格

A	单侧配管规格
---	--------

#### 管接头

无记号	直通型
L	弯管型



弯管型

直通型

#### 连接管子外径

记号	管子外径	IRV10A	IRV20A
C06	米制	ø6	●
		ø8	●
		ø10	—
N07	英制	ø1/4"	●
N09	英制	ø5/16"	●
N11	英制	ø3/8"	●

#### 订制规格

详细内容请参见P.738。

记号	规格/内容
X1	面板安装用数字式压力开关一体型

#### 附件②[同包]

无记号	无注1)	
GN	压力表螺母组件注2)	
G	压力表注3)注4)	
	(IRV10: GZ33-K-01, IRV20: GZ43-K-01)	
ZN	带数字式 压力开关	NPN集电极开路1输出
ZP		PNP集电极开路1输出
ZA		NPN集电极开路2输出
ZB		PNP集电极开路2输出
		带ZSE30A-01-N-ML
		带ZSE30A-01-P-ML
		带ZSE30A-01-A-ML
		带ZSE30A-01-B-ML

注1) 压力表通口上已安装堵头螺母。需要Rc1/8通口时, 请另行订购可选的压力表螺母组件P601010-18。(参见P.736)

注2) 压力表螺母(Rc1/8)1个, 夹子1个同包出厂。

不附压力表, 数字式压力开关。

注3) 压力表的精度为±3%

注4) 带压力表螺母。(详见P.739)。

#### 附件①[同包]

无记号	无
B	带托架
L	带底面托架



托架

底面托架

- ARJ
- AR425~935
- ARX
- AMR
- ARM
- ARP
- IR
- IRV
- VEX
- SRH
- SRP
- SRF
- VCHR
- ITV
- IC
- ITVX
- PVQ
- VEF
- VEP
- VER
- VEA
- VY1
- VBA
- VBAT
- AP100

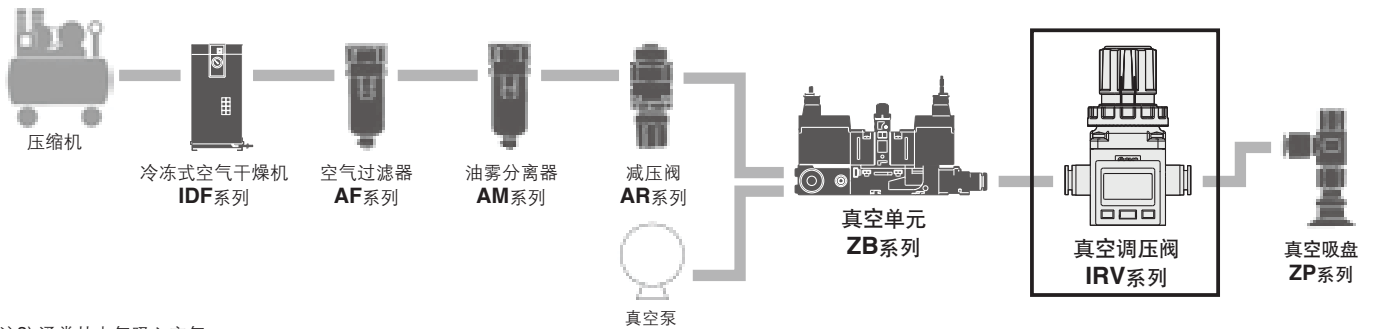
# IRV10·20 系列

## 标准规格

型号		IRV10	IRV20
使用流体		空气	
设定压力范围 <sup>注1)</sup>		-100~-1.3kPa	
耐压力 <sup>注2)</sup>		100kPa(压力表除外)	
吸入大气消耗量 <sup>注3)</sup>		0.6L/min(ANR)以下	
手轮分辨率		0.13kPa以下	
环境温度及使用流体温度		5~60°C	
VAC.侧管外径		ø6, ø8	ø6, ø8, ø10
SET.侧管外径		ø1/4", ø5/16"	ø1/4", ø5/16", ø3/8"
质量(无附件)	标准配管规格	135g(IRV10-C08)	250g(IRV20-C10)
	单侧配管规格	125g(IRV10A-C08)	250g(IRV20A-C10)

注1) 请注意, 该项会受真空泵压力的影响而变化。

注2) 带压力表的场合, 一旦输入正压, 压力表会损坏。施加正压的场合, 真空调压阀虽不损坏, 但调压阀内的主阀部变成“开”的状态, 正压将输入真空泵, 真空泵可能出现故障。吸着搬运系统中使用真空调压阀时参考下述配管示例, 注意不要将正压导入真空泵。此外, 真空阀不可调正压。

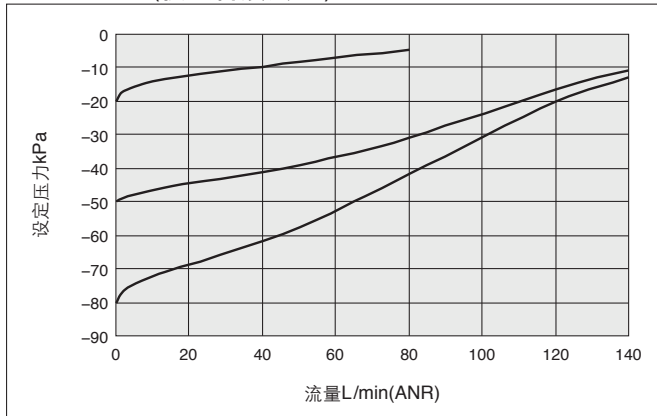


注3) 通常从大气吸入空气。

## 流量特性(代表值)

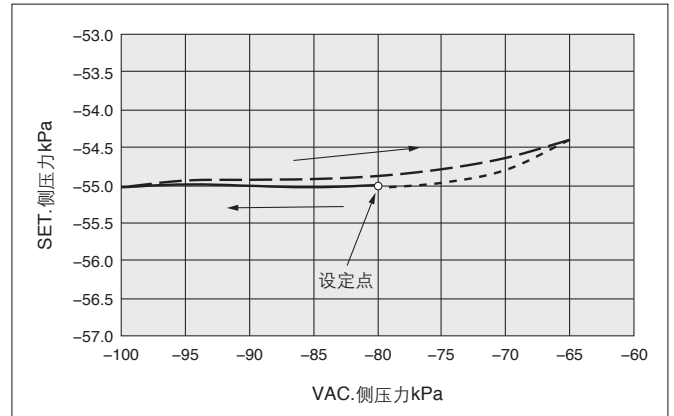
条件: 真空泵排气速度2500L/min  
VAC.侧压力-101kPa(初期设定)

### IRV10-C08(快换管接头ø8)

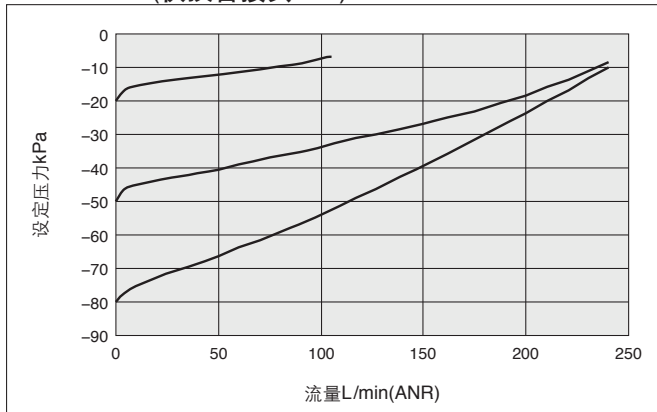


## 压力特性(代表值)

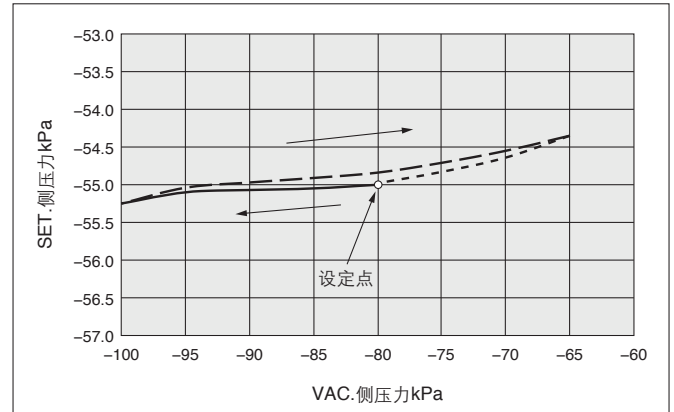
### IRV10



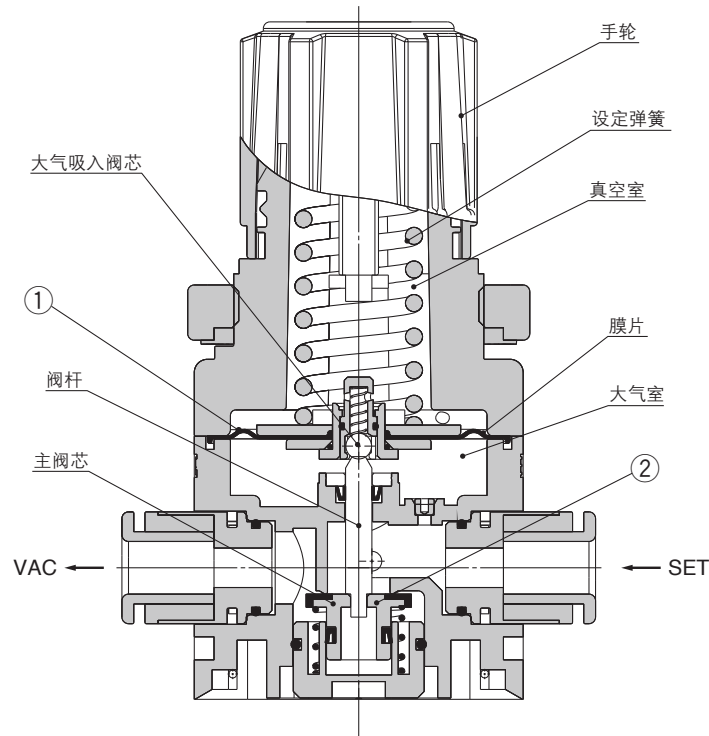
### IRV20-C10(快换管接头ø10)



### IRV20



结构图



动作原理

一旦手轮顺时针回转, 设定弹簧力使膜片及主阀推下, VAC. 侧和SET. 侧接通, SET. 侧的真空度增加(向绝对真空变化)。然后, SET. 侧的真空压力通过气路进入真空室, 作用在膜片上方, 与设定弹簧的压缩力相平衡, 则SET. 侧的压力便被设定。若SET. 侧的真空度比设定值高(向绝对真空变化), 设定弹簧力和真空室的SET侧压力失去平衡, 膜片被上拉, 则主阀芯关闭, 大气吸入阀芯开启, 大气流入SET. 侧, 当设定弹簧的压缩力与SET. 侧压力达到平衡时, SET. 侧真空压力便被设定。若SET. 侧的真空度比设定值低(向大气压力变化), 设定弹簧力和真空室SET侧压力失去平衡, 膜片被推下, 则大气吸入阀芯关闭, 主阀芯开启, VAC. 侧和SET. 侧接通, SET. 侧的真空度增加, 当设定弹簧的压缩力与SET. 侧压力达到平衡时, SET. 侧的真空压力便被设定。

可换件

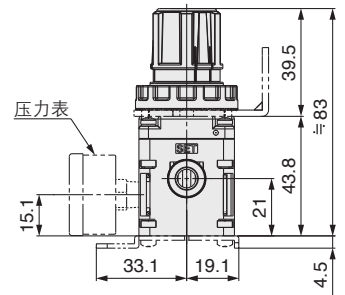
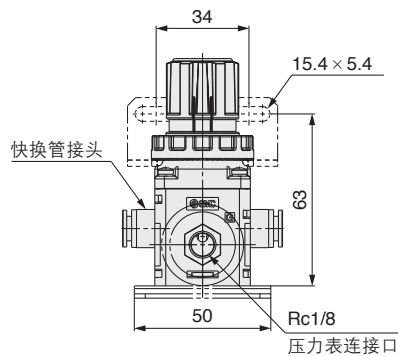
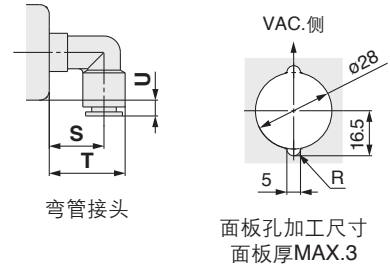
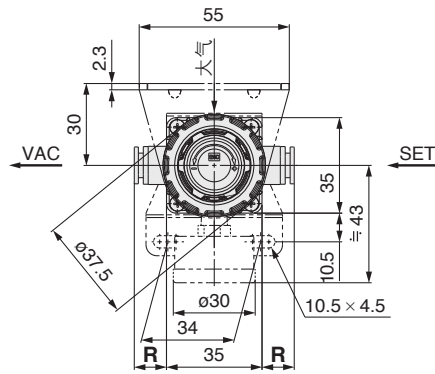
序号	名称	材质	零部件型号	
			IRV10	IRV20
1	膜片组件	H-NBR	P601010-2	P601020-2
2	阀芯组件	H-NBR	P601010-3	P601020-3

- ARJ
- AR425  
~935
- ARX
- AMR
- ARM
- ARP
- IR
- IRV**
- VEX
- SRH
- SRP
- SRF
- VCHR
- ITV
- IC
- ITVX
- PVQ
- VEF  
VEP
- VER
- VEA
- VY1
- VBA  
VBAT
- AP100

# IRV10 · 20 系列

## 外形尺寸图 / IRV10: 标准配管规格

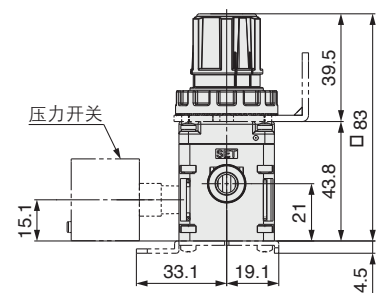
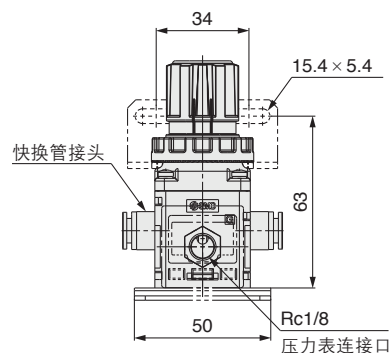
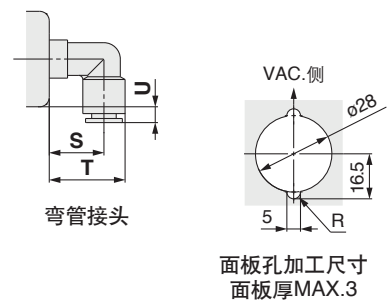
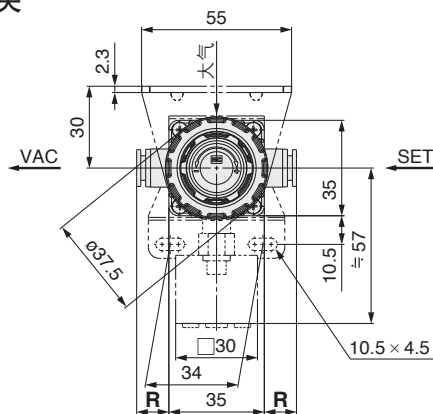
### IRV10-□□□G: 带压力表



接头部尺寸 (mm)

接头大小	VAC/SET			
	直通型	弯管型	弯管型	弯管型
	R	S	T	U
ø6, ø1/4"	10	19	26	3
ø8, ø5/16"	12	20	28	6

### IRV10-□□□Z<sup>N</sup> P A B: 带数字式压力开关

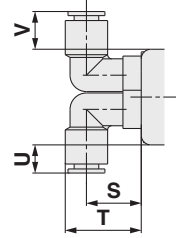
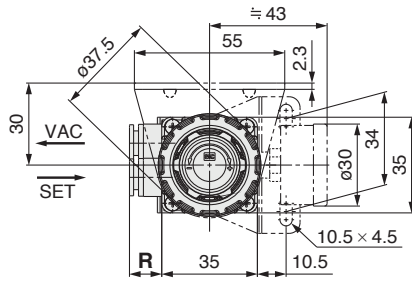


接头部尺寸 (mm)

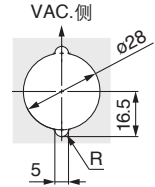
接头大小	VAC/SET			
	直通型	弯管型	弯管型	弯管型
	R	S	T	U
ø6, ø1/4"	10	19	26	3
ø8, ø5/16"	12	20	28	6

外形尺寸图/IRV10A: 单侧配管规格

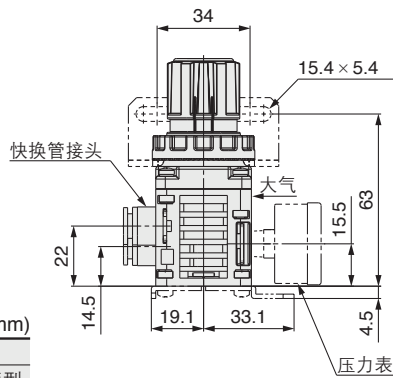
IRV10A-□□□G: 带压力表



弯管接头



面板孔加工尺寸  
面板厚MAX.3

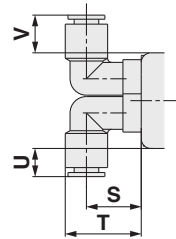
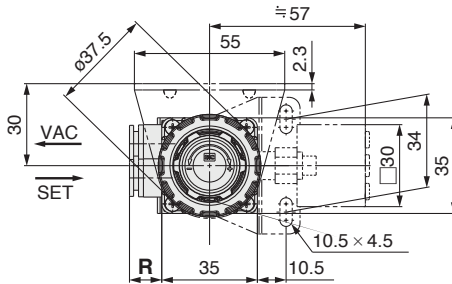


Rc1/8  
压力表连接口

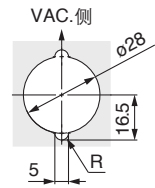
接头部尺寸 (mm)

接头大小	VAC/SET				
	直通型	弯管型	弯管型	弯管型	弯管型
	R	S	T	U	V
ø6, ø1/4"	10	19	26	7.5	11
ø8, ø5/16"	12	20	28	10.5	14

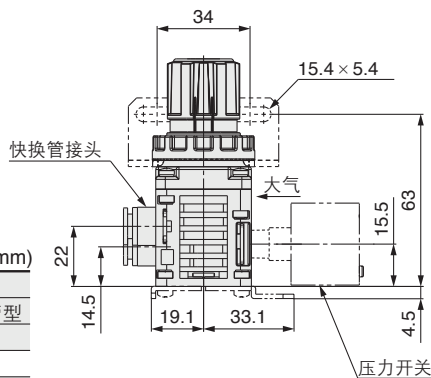
IRV10A-□□□Z<sup>N</sup><sub>A</sub><sup>P</sup><sub>B</sub>: 带数字式压力开关



弯管接头



面板孔加工尺寸  
面板厚MAX.3



Rc1/8  
压力表连接口

接头部尺寸 (mm)

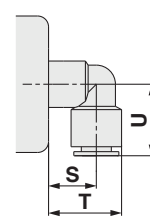
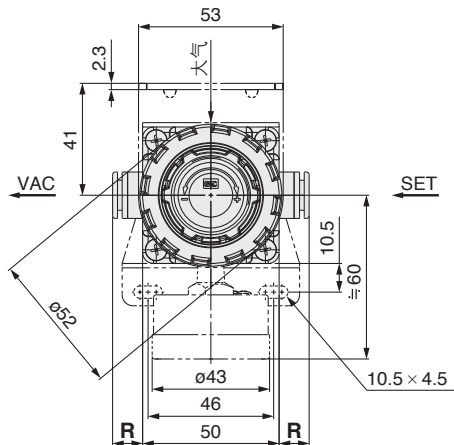
接头大小	VAC/SET				
	直通型	弯管型	弯管型	弯管型	弯管型
	R	S	T	U	V
ø6, ø1/4"	10	19	26	7.5	11
ø8, ø5/16"	12	20	28	10.5	14

- ARJ
- AR425 ~935
- ARX
- AMR
- ARM
- ARP
- IR
- IRV**
- VEX
- SRH
- SRP
- SRF
- VCHR
- ITV
- IC
- ITVX
- PVQ
- VEF
- VEP
- VER
- VEA
- VY1
- VBA
- VBAT
- AP100

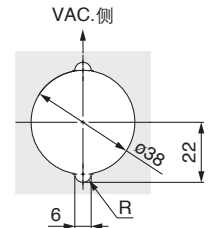
# IRV10 · 20 系列

## 外形尺寸图 / IRV20: 标准配管规格

### IRV20-□□□G: 带压力表



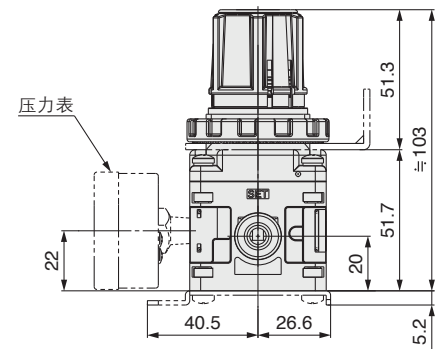
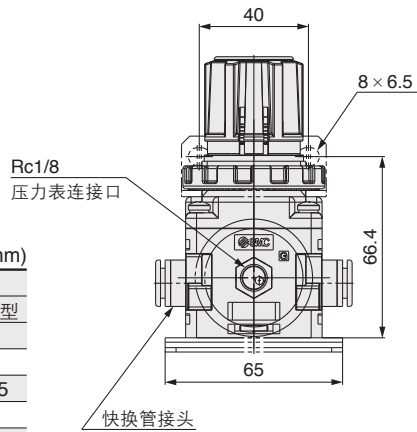
弯管接头



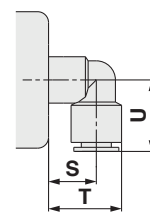
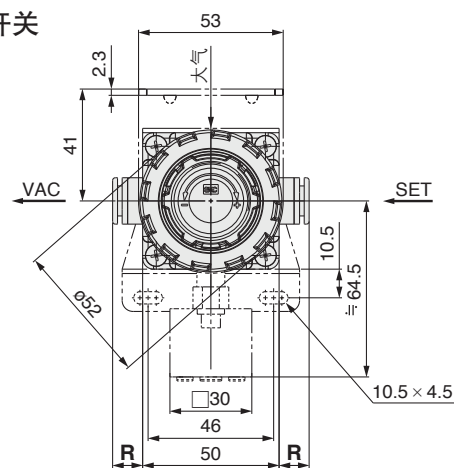
面板孔加工尺寸  
面板厚MAX.4

### 接头部尺寸 (mm)

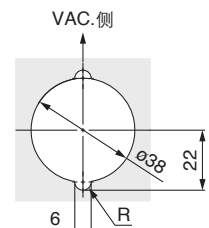
接头大小	VAC/SET			
	直通型	弯管型	弯管型	弯管型
	R	S	T	U
ø6	10.5	21	27.5	21
ø1/4"	10.5	21	27.5	21.5
ø8, ø5/16"	10.5	21	28.5	24
ø10, ø3/8"	11	21	30.5	27



### IRV20-□□□Z<sup>N</sup><sub>P</sub>A: 带数字式压力开关



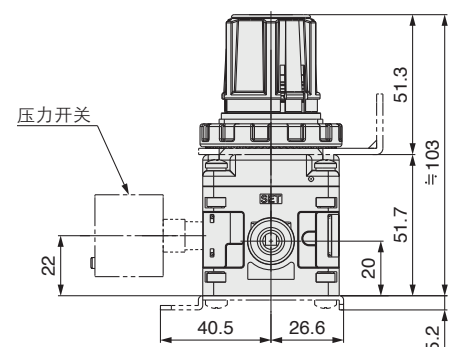
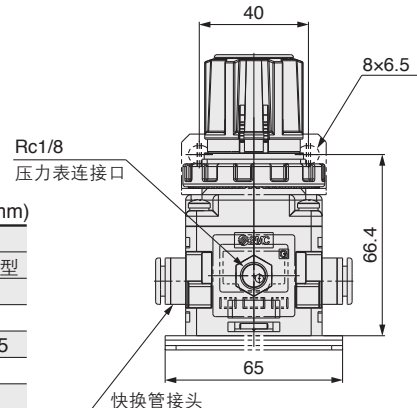
弯管接头



面板孔加工尺寸  
面板厚MAX.4

### 接头部尺寸 (mm)

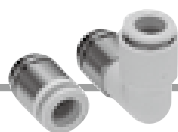
接头大小	VAC/SET			
	直通型	弯管型	弯管型	弯管型
	R	S	T	U
ø6	10.5	21	27.5	21
ø1/4"	10.5	21	27.5	21.5
ø8, ø5/16"	10.5	21	28.5	24
ø10, ø3/8"	11	21	30.5	27





# IRV10·20 系列 可选项

## 真空调压阀用快换管接头



IRV10(A)用快换管接头

VVQ1000-51A-□ C6

接头品种		接头大小	
无记号	直通型	记号	大小
L1	弯管型	C6	ø6
		C8	ø8
		N7	ø1/4"
		N9	ø5/16"

IRV20(A)用快换管接头

VVQ2000-51A-□ C6

接头品种		接头大小	
无记号	直通型	记号	大小
L1	弯管型	C6	ø6
		C8	ø8
		C10	ø10
		N7	ø1/4"
		N9	ø5/16"
		N11	ø3/8"

## 堵头螺母

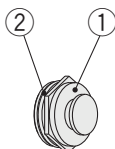


不使用压力表时连接端口要用堵头塞住。

P601010-11

组件内容

序号	名称
1	堵头螺母
2	O形圈



## 压力表螺母组件

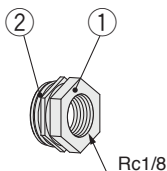


安装压力表 压力开关以及引出压力时使用。

P601010-18

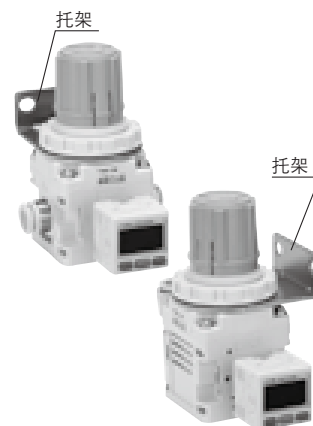
组件内容

序号	名称
1	压力表螺母
2	O形圈



## 托架组件

IRV10(A)用 P601010-17  
IRV20(A)用 P601020-17



## 底面托架组件

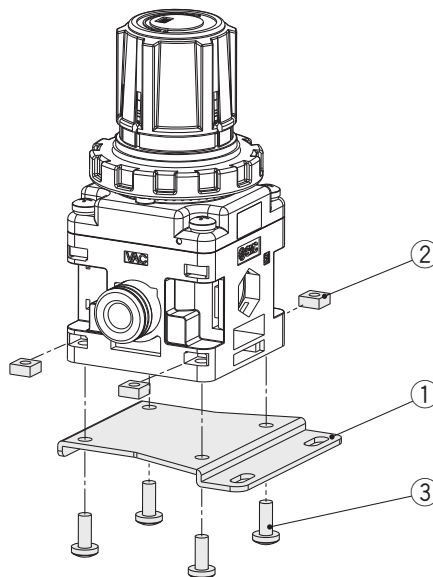
IRV10(A)用 P601010-14  
IRV20(A)用 P601020-14

组件内容

序号	名称
1	底面托架
2	四角螺母×4
3	十字盘头小螺钉×4



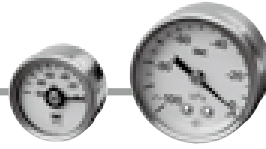
注) 序号1~3同包。



十字槽盘头小螺钉紧固力矩

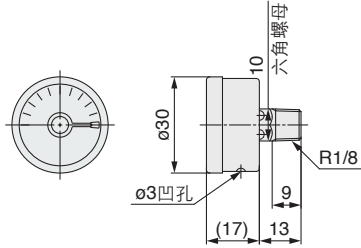
IRV10(A)用: M3	0.32 ± 0.03N · m
IRV20(A)用: M4	0.76 ± 0.05N · m

**真空用压力表**



零部件型号	GZ33-K-01	GZ43-K-01
适合系列	IRV10	IRV20
压力表示范围	-100~0kPa	
单位表示	kPa	
刻度角度	180°	270°

**GZ33-K-01**

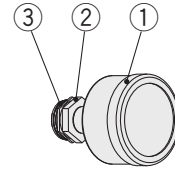


**压力表GZ33 组件  
P601010-12**

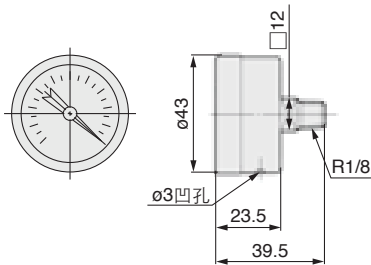
组件内容

序号	名称
1	压力表
2	压力表螺母
3	O形圈

※1~3组装出厂。



**GZ43-K-01**

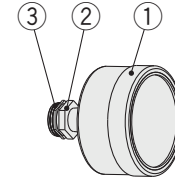


**压力表GZ43 组件  
P601020-12**

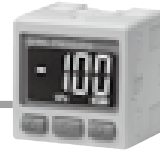
组件内容

序号	名称
1	压力表
2	压力表螺母
3	O形圈

※1~3组装出厂。



**2色显示式高精度数字式压力开关**



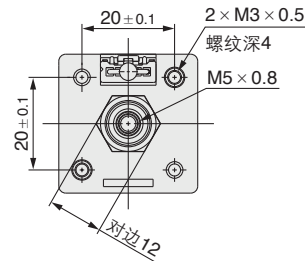
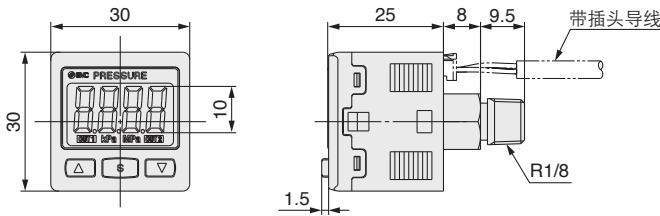
型号

型号	适合系列
ZSE30A-01-N-ML(NPN集电极开路1输出)	<b>IRV10 IRV20</b>
ZSE30A-01-P-ML(PNP集电极开路1输出)	
ZSE30A-01-A-ML(NPN集电极开路2输出)	
ZSE30A-01-B-ML(PNP集电极开路2输出)	

规格

详细内容请参见样本《Best Pneumatics》第6册。

型号	ZSE30A(真空压)
额定压力范围	0.0~ -101.0kPa
设定压力范围	10.0~ -105.0kPa
耐压力	500kPa
设定最小单位	0.1kPa
适合流体	空气、非腐蚀性气体、不燃性气体
电源电压	DC12~24V ± 10%、脉动(p-p)10%以下(带逆接保护)
消耗电流	40mA以下
开关输出	NPN或PNP集电极开路1输出、NPN或PNP集电极开路2输出(可选)
最大负载电流	80mA
最大外加电压	28V(NPN输出时)
残留电压	1V以下(负载电流80mA时)
响应时间	2.5ms以下(防止振荡功能时: 20,100,500,1000,2000ms可选)
短路保护	装备



**数字式压力开关ZSE30A 组件**

**P601010-13-**

记号	数字式压力开关型号	数字式压力开关型号 规格
1	ZSE30A-01-N-ML	NPN集电极开路1输出 导线带插头(长2m)
2	ZSE30A-01-P-ML	PNP集电极开路1输出 导线带插头(长2m)
3	ZSE30A-01-A-ML	NPN集电极开路2输出 导线带插头(长2m)
4	ZSE30A-01-B-ML	PNP集电极开路2输出 导线带插头(长2m)

组件内容

序号	名称
1	数字式压力开关
2	压力表螺母
3	O形圈

※1~3组装出厂。

