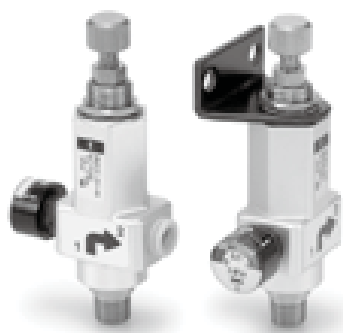


# 微型减压阀

# ARJ310 系列

## 标准规格



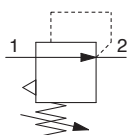
|             |   |
|-------------|---|
| 压力接管口径      | Rc1/8、NPT1/8(内螺纹)                         |
| 使用流体        | 空气  |
| 保证耐压力       | 1.2MPa                                    |
| 最高使用压力      | 0.8MPa                                    |
| 设定压力范围      | 标准: 0.2~0.7MPa 低压用(0.2MPa设定): 0.05~0.2MPa |
| 环境温度及使用流体温度 | -5~60°C(无冻结)                              |
| 质量          | 约65g                                      |

## 型号

| 型号             | 接管口径          |            |
|----------------|---------------|------------|
|                | IN※           | OUT        |
| ARJ310-01      | R1/8、M5×0.8   | Rc1/8      |
| ARJ310-N01     | NPT1/8、M5×0.8 | NPT1/8     |
| ARJ310F-01-04  | R1/8、M5×0.8   | ø4快换接头     |
| ARJ310F-01-06  |               | ø6快换接头     |
| ARJ310F-N01-03 | NPT1/8、M5×0.8 | ø5/32"快换接头 |
| ARJ310F-N01-07 |               | ø1/4"快换接头  |

※内侧为M5×0.8内螺纹。

JIS图形符号

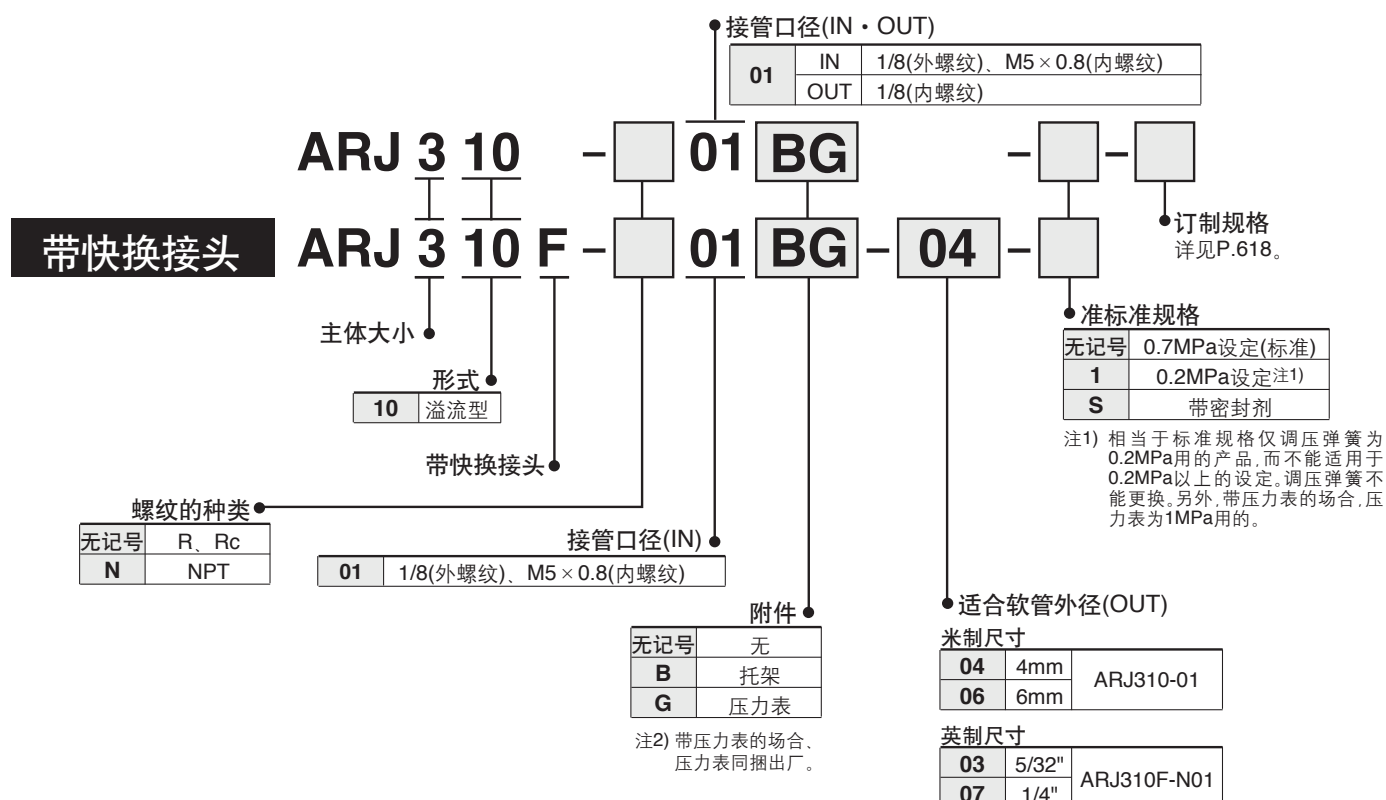


## 附件(可选项)·部件型号

|       |                                      |
|-------|--------------------------------------|
| 托架    | 134856                               |
| 压力表注) | G15-10-01(Rc1/8)/G15-P10-N01(NPT1/8) |

注) G15没有0.2MPa规格。

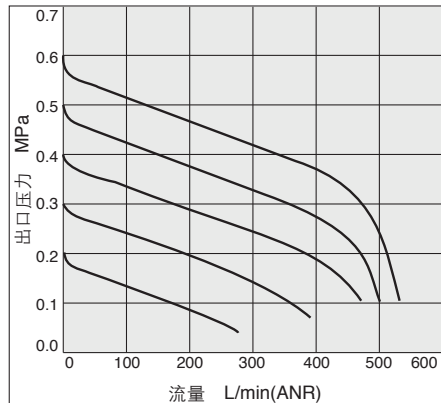
## 型号表示方法



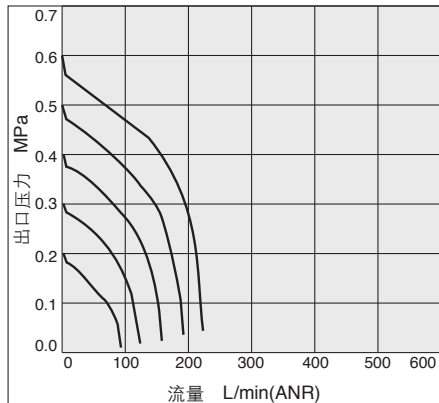
流量特性(代表值)

条件: 进口压力 0.7MPa

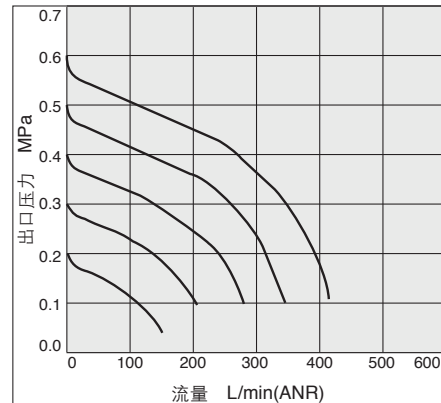
ARJ310-01



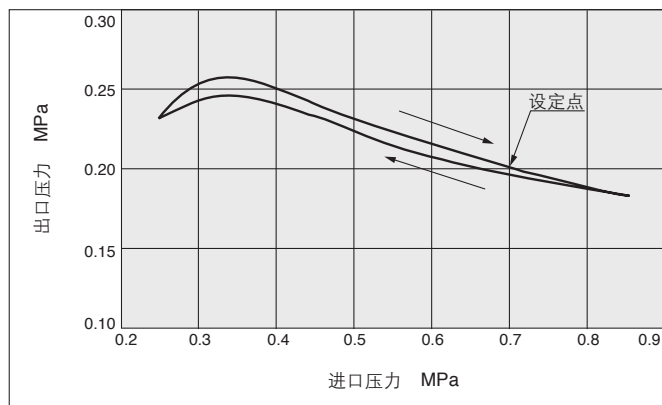
ARJ310F-01-04



ARJ310F-01-06



压力特性(代表值)

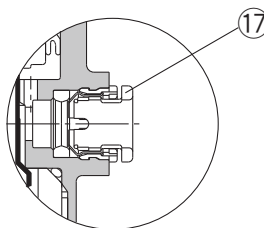
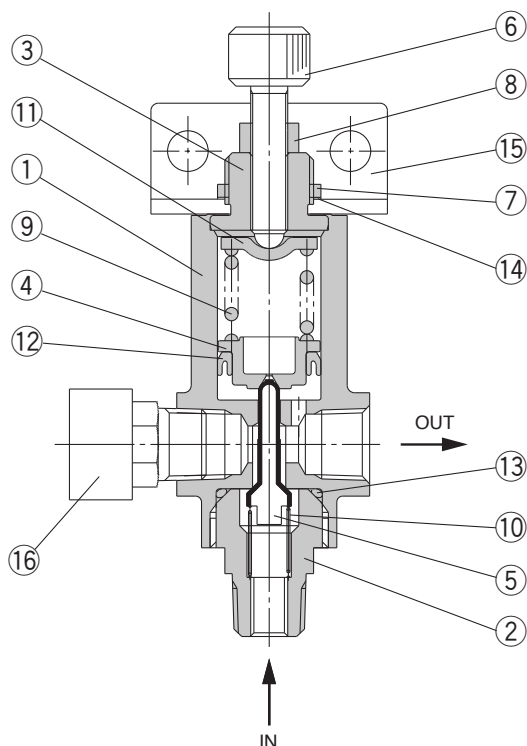


条件:  
进口压力 0.7MPa  
出口压力 0.2MPa  
流量 Q=20L/min(ANR)

结构图

ARJ310-01

ARJF310F-01



组成零部件

| 序号 | 名称      | 材质      | 备注          |
|----|---------|---------|-------------|
| 1  | 主体      | 铝合金     |             |
| 2  | 阀芯导座    | 黄铜      | 无电解镀锌       |
| 3  | 阀盖      | 黄铜      | 无电解镀锌       |
| 4  | 活塞      | POM     |             |
| 5  | 阀芯      | 黄铜      | 橡胶衬材质: HNBR |
| 6  | 调压螺杆    | 铁       | 镀锌          |
| 7  | 面板螺母    | 铁       | 铬酸锌         |
| 8  | 六角螺母    | 铁       | 铬酸锌         |
| 9  | 调压弹簧    | 钢丝      | 铬酸锌         |
| 10 | 阀芯弹簧    | 不锈钢     |             |
| 11 | 弹簧压板    | 钢带      | 铬酸锌         |
| 12 | 微型Y形密封圈 | NBR     |             |
| 13 | "O"形圈   | NBR     |             |
| 14 | 锁紧垫圈    | SS      | 铬酸锌         |
| 15 | 托架      | 钢带      | 电着涂装 附件     |
| 16 | 压力表     | -       | 附件          |
| 17 | 释放套     | POM·不锈钢 |             |

ARJ

AR425  
~935

ARX

AMR

ARM

ARP

IR

IRV

VEX

SRH

SRP

SRF

VCHR

ITV

IC

ITVX

PVQ

VEF  
VEP

VER

VEA

VY1

VBA  
VBAT

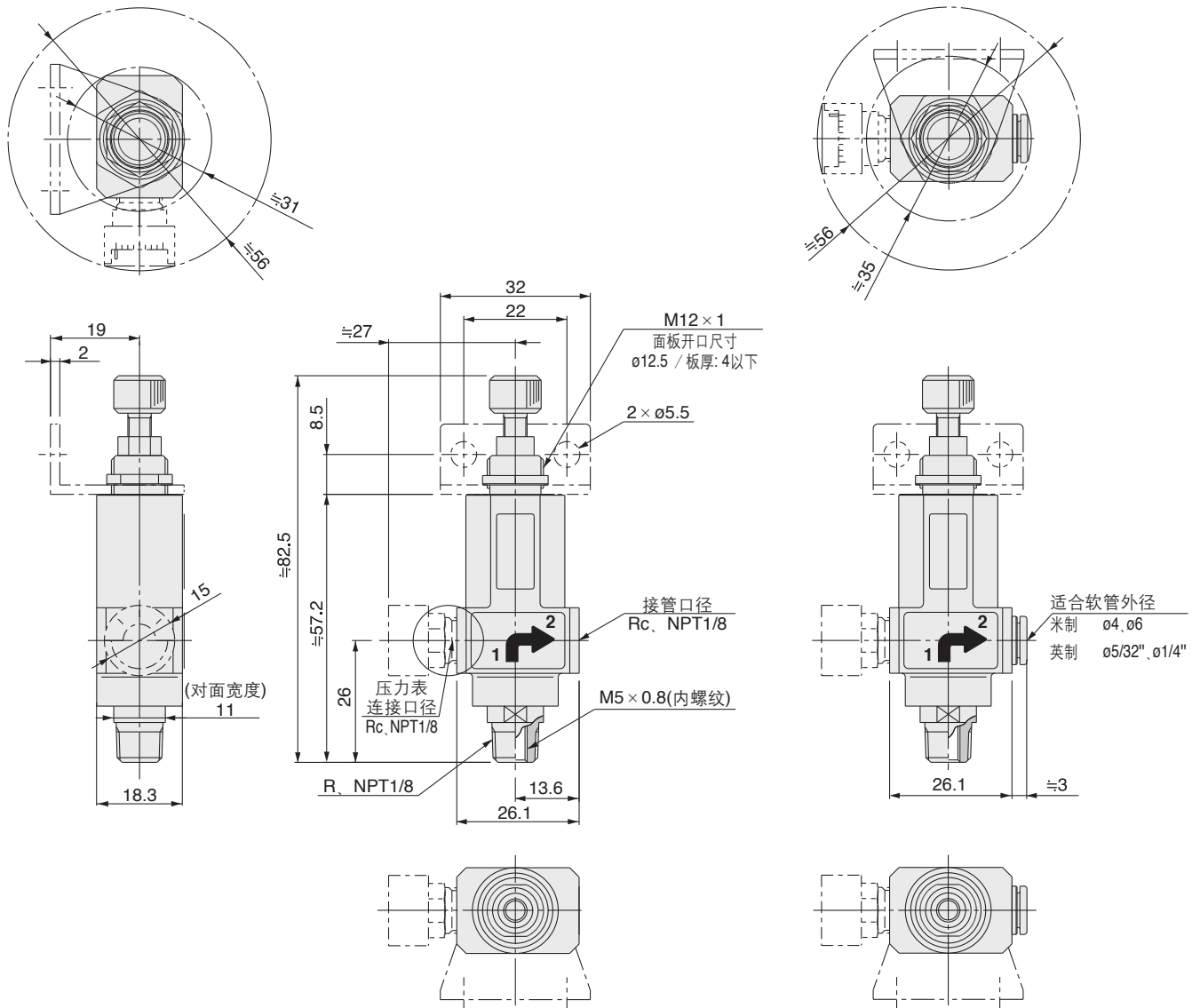
AP100

# ARJ310 系列

## 外形尺寸图

### ARJ310-01

### ARJ310F-01



**订制规格** 关于详细尺寸、规格及交货期，请与本公司确认。

中压用(0.4MPa设定): 相对于标准规格, 调压弹簧仅适用于0.4MPa压力用的产品, 而不能适用于0.4MPa以上压力用。调压弹簧不能更换。

## 型号表示方法

**ARJ 3 10 - [ ] 01 B - [ ] - X204**

主体大小: 3

型号: 10 溢流型

螺纹的种类:

|     |       |
|-----|-------|
| 无记号 | R, Rc |
| N   | NPT   |

接管口径(IN · OUT):

|    |     |                        |
|----|-----|------------------------|
| 01 | IN  | 1/8(外螺纹)、M5 × 0.8(内螺纹) |
|    | OUT | 1/8(内螺纹)               |

附属品:

|     |    |
|-----|----|
| 无记号 | 无  |
| B   | 托架 |

订制规格: X204 0.4MPa设定(中压用)

准标准规格:

|     |              |
|-----|--------------|
| 无记号 | 0.7MPa设定(标准) |
| 1   | 0.2MPa设定注)   |
| S   | 带密封剂         |

注) 相对于标准规格, 调压弹簧仅适用于0.4MPa以上压力用的产品, 而不能适用于0.4MPa以上压力用。调压弹簧不能更换。