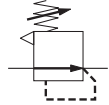


精密减压阀

RoHS

IR1000-A/2000-A/3000-A 系列

JIS记号



基本型
(手轮)

标准规格

型号	基本型(手轮)		
	IR10□0-A	IR20□0-A	IR30□0-A
使用流体	空气		
保证耐压力	1.5 MPa		
最高供给压力	1.0 MPa		
最低供给压力 ^{注1)}	设定压力 + 0.05 MPa		设定压力 + 0.1 MPa
设定压力范围	IR1000-A : 0.005 ~ 0.2 MPa	IR2000-A : 0.005 ~ 0.2 MPa	IR3000-A : 0.01 ~ 0.2 MPa
	IR1010-A : 0.01 ~ 0.4 MPa	IR2010-A : 0.01 ~ 0.4 MPa	IR3010-A : 0.01 ~ 0.4 MPa
	IR1020-A : 0.01 ~ 0.8 MPa	IR2020-A : 0.01 ~ 0.8 MPa	IR3020-A : 0.01 ~ 0.8 MPa
灵敏度	满值的0.2%以内		
重复精度 ^{注2)}	满值的0.5%以内		
空气消耗量 ^{注3)}	1 L/min (ANR) 以下		
接管口径	1/8	1/4	1/4, 3/8, 1/2
压力表	1/8 (2处)		
环境温度和使用流体温度 ^{注4)}	-5 ~ 60°C (未冻结)		
质量 (kg) ^{注5)}	0.13	0.23	0.47

1) 出口侧无流量的场合。

2) 不含历时变化、温度特性等其它特性的条件。

3) 测定条件：供给压力 1.0 MPa，设定压力 0.2 MPa

4) 带数字式压力开关的场合为-5 ~ 50°C。

5) 不带附件的场合。

附件(可选项)/零部件型号

名称	IR10□0-A	IR20□0-A	IR30□0-A
托架安装件 ^{注1)}	IR10P-501AS	IR20P-501AS	IR30P-501AS
六角面板螺母	IR10P-600S	IR20P-600S	IR20P-600S
圆形压力表 ^{注2)}	0.2 MPa 设定	G33-2-□01	G43-2-□01
	0.4 MPa 设定	G33-4-□01	G43-4-□01
	0.8 MPa 设定	G33-10-□01	G43-10-□01
数字式压力开关 ^{注3)}	NPN 1输出	ISE30A-□01-N-ML	
	PNP 1输出	ISE30A-□01-P-ML	
	NPN 1输出/ 电压输出	ISE30A-□01-C-ML	
	NPN 1输出/ 电流输出	ISE30A-□01-D-ML	

注1) 托架和树脂面板螺母的组件。

注2) 圆形压力表型号中的□表示连接螺纹的种类。R表示无记号，N表示NPT。0.8 MPa 设定用压力表请选择1.0 MPa规格。关于psi单位规格的压力表供给，请咨询本公司。

注3) 数字式压力开关型号中的□表示连接螺纹的种类。R表示无记号，N表示NPT。有关数字式压力开关使用和规格详情，请参照本公司网络主页电子样本或《Best Pneumatics》第6册。关于带单位切换功能的数字式压力表供给，请咨询本公司。

模块式适合产品和附件

适合产品和附件	适合尺寸		
	IR1000-A系列	IR2000-A系列	IR3000-A系列
过滤器	AF20-A	AF30-A	AF40-A
隔板	Y200-A	Y300-A	Y400-A
带托架隔板	Y200T-A	Y300T-A	Y400T-A

有关模块适合产品和附件详情请参见WEB 电子样本。可使用以前模块和安装组件。

型号表示方法

IR 1 0 0 0 - 01 BG - - A

① ② ③ ④ ⑤ ⑥ ⑦



- 可选项/准标准品:a~f 各项每项选择一个。
- 可选项/准标准品记号:请按照数字字母顺序顺序并记。

		记号	说明	① 主体尺寸			
				1	2	3	
②	设定压力范围	0	0.005 ~ 0.2 MPa	●	●	—	
		1	0.01 ~ 0.2 MPa	—	—	●	
		2	0.01 ~ 0.4 MPa	●	●	●	
			0.01 ~ 0.8 MPa	●	●	●	
		+					
③	排气方向	0	底面排气	●	●	●	
		1	正面排气	—	—	●	
		2	背面排气	—	—	●	
		+					
④	配管螺纹种类	无记号	Rc	●	●	●	
		N	NPT	●	●	●	
		F	G	●	●	●	
		+					
⑤	接管口径	01	1/8	●	—	—	
		02	1/4	—	●	●	
		03	3/8	—	—	●	
		04	1/2	—	—	●	
		+					
⑥ 可选项 注 1)	a 安装	无记号	无安装可选项	●	●	●	
		B 注 2)	带托架	●	●	●	
		H	带六角面板螺母(面板安装用)	●	●	●	
			+				
	b 压力表	无记号	不带压力表	●	●	●	
		G	圆形压力表	●	●	●	
	c 带数字式压力开关	EA	NPN 集电极开路 1 输出	●	●	●	
		EB	PNP 集电极开路 1 输出	●	●	●	
		EC	NPN 集电极开路 1 输出 + 模拟电压输出	●	●	●	
		ED	NPN 集电极开路 1 输出 + 模拟电流输出	●	●	●	
		+					
⑦ 准标准	d 流动方向	无记号	流动方向: 左→右	●	●	●	
		R	流动方向: 右→左	●	●	●	
		+					
⑦ 准标准	e 手轮	无记号	向上	●	●	●	
		V	向下	●	●	●	
				+			
⑦ 准标准	f 压力表 注 3)	无记号	标牌和压力表的单位记号: MPa	●	●	●	
		Z	标牌和压力表的单位记号: psi	●	●	●	
		ZA	数字式压力开关: 带单位切换功能	●	●	●	

注 1) 可选项与产品同包出厂, 但不组装。B 和 H 不可同时选择。旧型托架不可在本产品上使用。

注 2) 托架附带安装螺母。

注 3) 压力单位记号一览表。

	配管螺纹种类	标牌单位记号	压力表单位记号		贩卖 注 6)
			G	EA、EB、EC、ED	
无记号	Rc	MPa	MPa	固定SI单位	日本, 日本以外地区
	NPT				
	G				
Z 注 4)	Rc	—	—	—	仅日本以外地区
	NPT	psi	psi	带单位切换功能(初期值psi)	
	G	—	—	—	
ZA 注 5)	Rc	MPa	—	带单位切换功能	仅日本以外地区
	NPT				
	G				

注 4) 配管螺纹种类用: NPT

注 5) 可选项用: EA、EB、EC、ED

注 6) 根据日本新计量法, 在日本仅用SI单位。

IR1000-A/2000-A/3000-A 系列

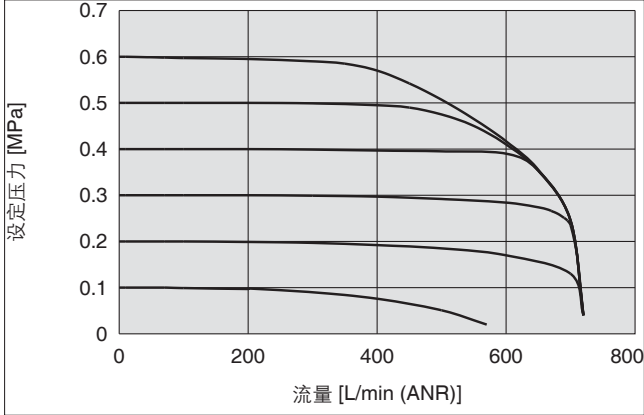
IR1000-A系列

* 下图所示值为代表值，不是保证值。

流量特性

IR1020-01-A

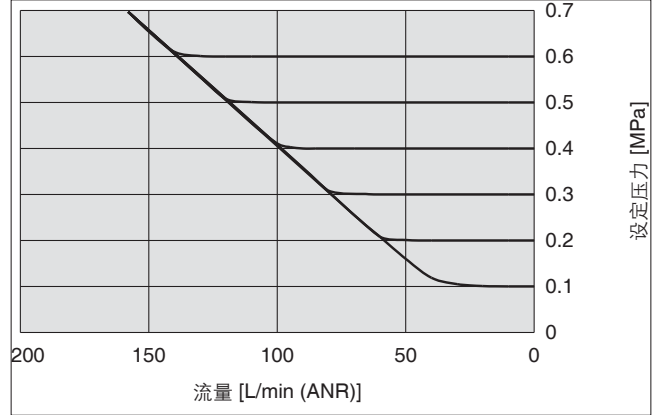
供给压力：0.7 MPa



排放特性

IR1020-01-A

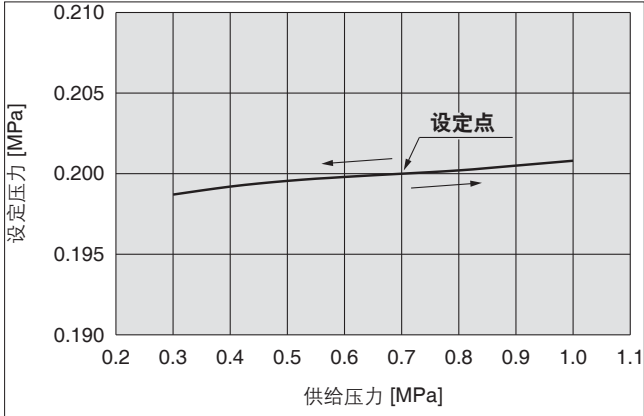
背压侧压力：0.7 MPa



压力特性

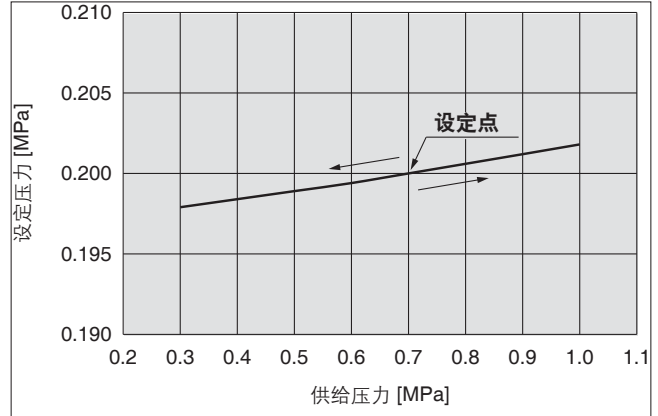
IR1000-A

供给压力：0.3 ~ 1.0 MPa
设定压力：0.2 MPa
流量：0L/min (ANR)



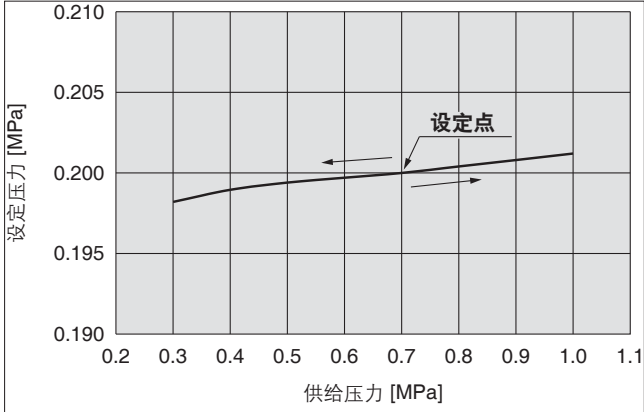
IR1020-A

供给压力：0.3 ~ 1.0 MPa
设定压力：0.2 MPa
流量：0L/min (ANR)



IR1010-A

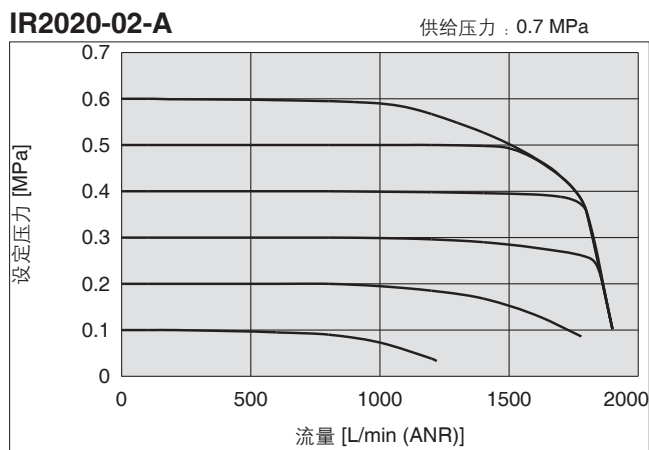
供给压力：0.3 ~ 1.0 MPa
设定压力：0.2 MPa
流量：0L/min (ANR)



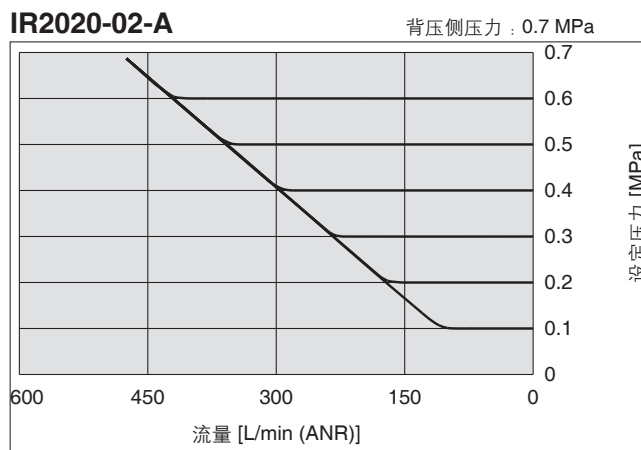
IR2000-A系列

* 下图所示值为代表值，不是保证值。

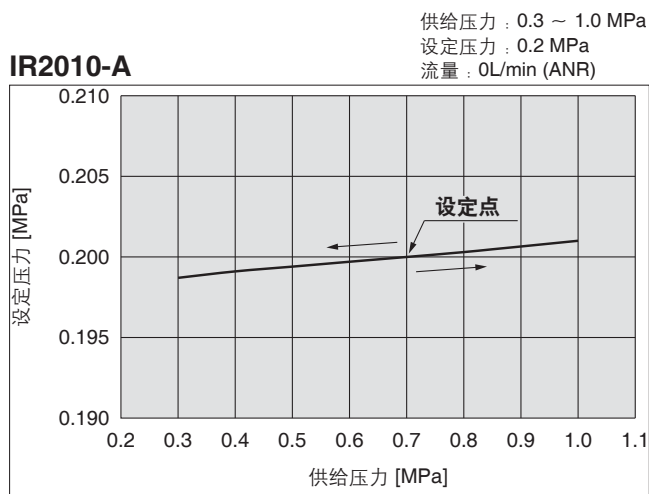
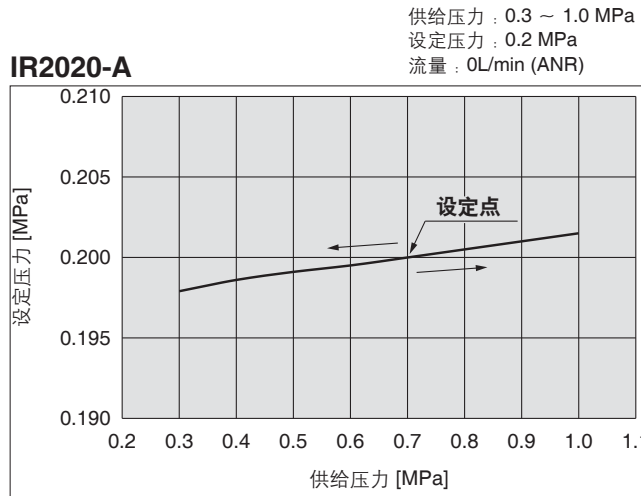
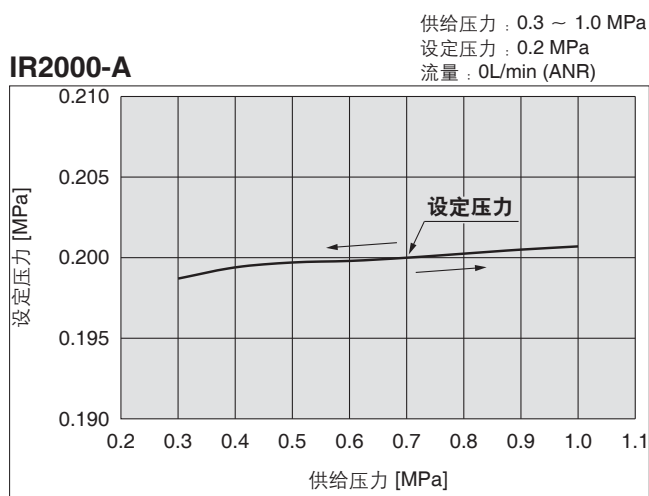
流量特性



排放特性



压力特性



IR1000-A/2000-A/3000-A 系列

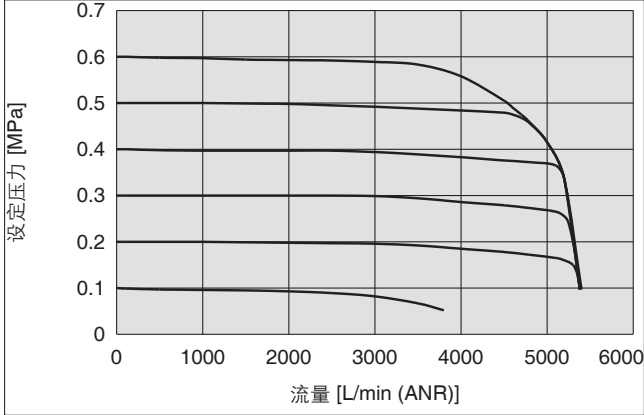
IR3000-A系列

* 下图所示值为代表值，不是保证值。

流量特性

IR3020-04-A

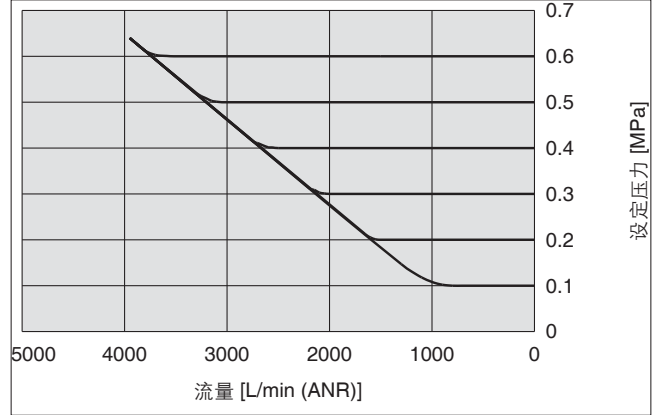
供给压力：0.7 MPa



排放特性

IR3020-04-A

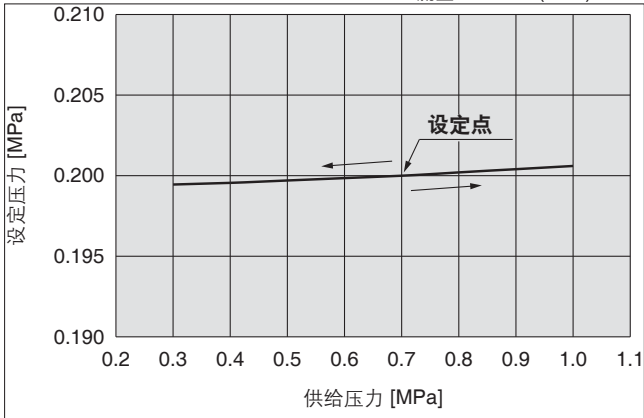
背压侧压力：0.7 MPa



压力特性

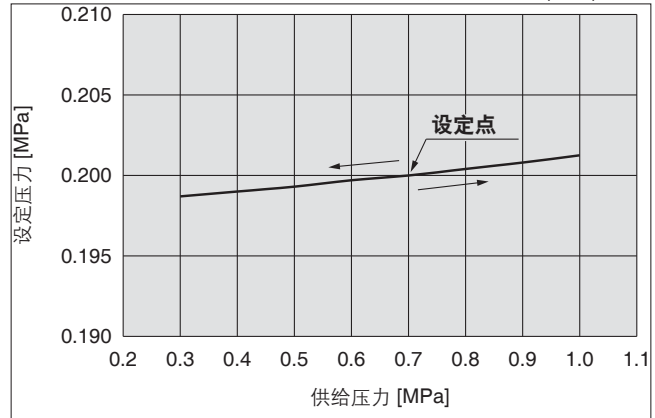
IR3000-A

供给压力：0.3 ~ 1.0 MPa
设定压力：0.2 MPa
流量：0L/min (ANR)



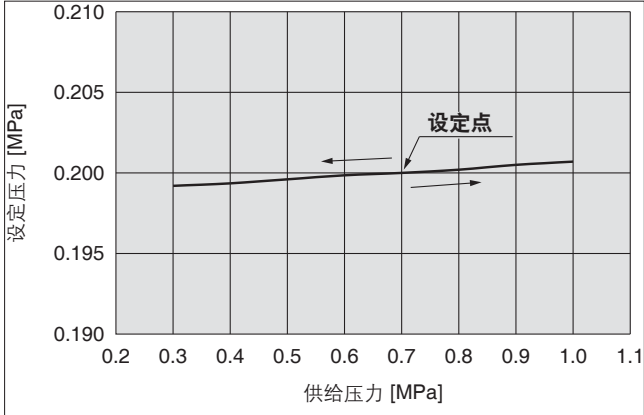
IR3020-A

供给压力：0.3 ~ 1.0 MPa
设定压力：0.2 MPa
流量：0L/min (ANR)



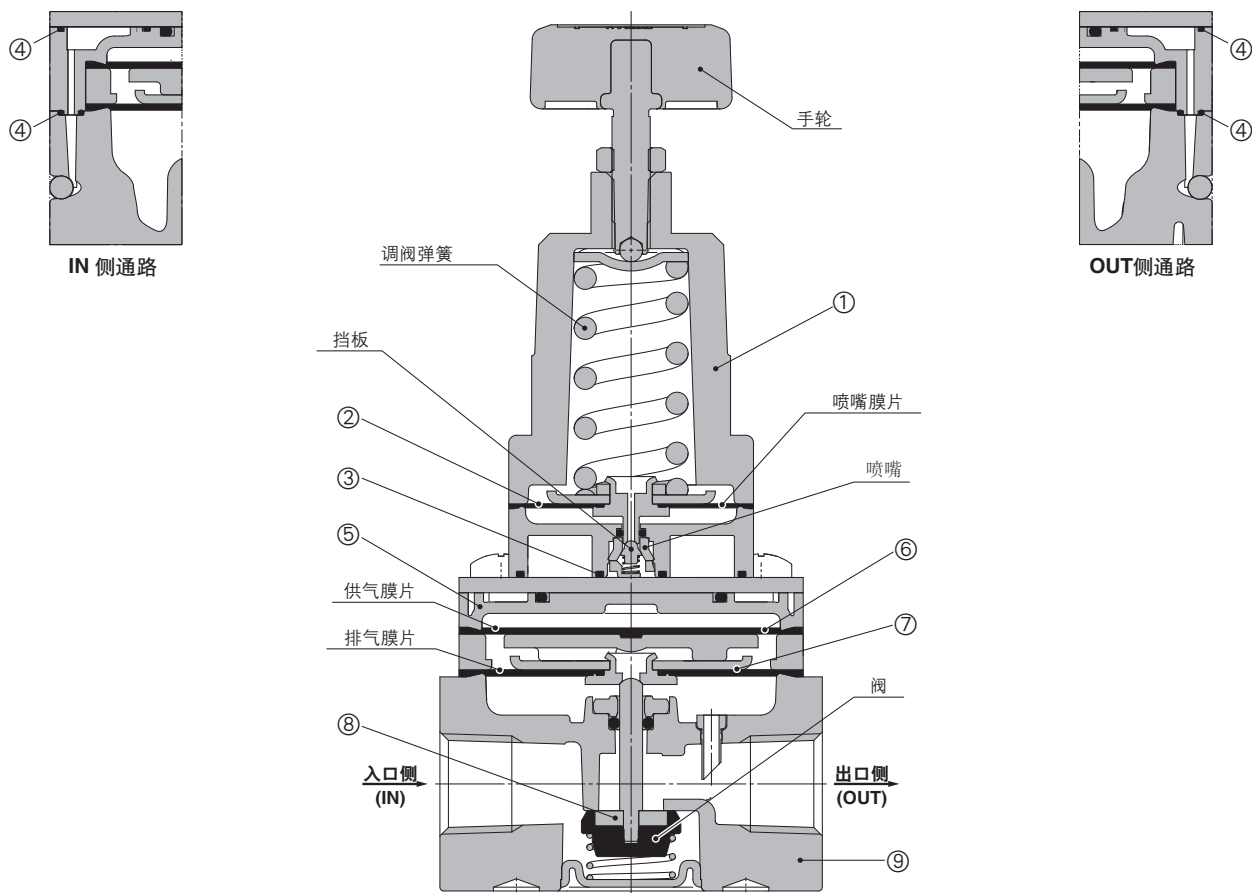
IR3010-A

供给压力：0.3 ~ 1.0 MPa
设定压力：0.2 MPa
流量：0L/min (ANR)



结构图

基本型(手轮):IR20□0-A



动作原理

旋转手轮时,调压弹簧被压缩,推动挡板,挡板和喷嘴间的间隙打开。从入口侧流入的供给压力从喷嘴和挡板的间隙通过,作为喷嘴背压作用在供气膜片上。膜片产生的压力向下推动阀芯,供气压力从出口侧流出。流出的空气压力作用在排气膜片上,与供气膜片产生的压力相平衡。同时,流出的空气压力作用在喷嘴膜片上,与调压弹簧的压缩力相平衡以调整设定压力。设定压力增加过大时,喷嘴膜片上移,挡板关闭后喷嘴膜片与挡板间的间隙开启。喷嘴背压向大气流出,供气膜片和排气膜片不平衡。阀芯关闭后排气阀打开,出口侧的多余压力向大气排出。由于有这样的先导结构,可以敏锐检测出压力偏差,故能实现精密调压。

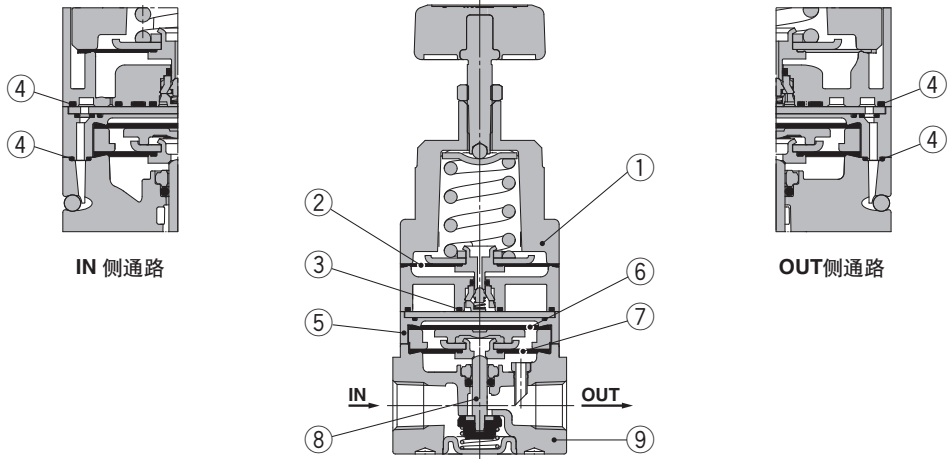
组成零部件

序号	名称	材质		
		IR1000-A	IR2000-A	IR3000-A
1	阀盖		压铸铝	
2	喷嘴膜片组件		铝、耐候性NBR	
3	密封件		HNBR	
4	密封件		NBR	
5	膜片隔板		聚乙烯	
6	供气膜片	耐候性NBR		—
7	排气膜片组件	钢、铝、耐候性NBR		铝、耐候性NBR、HNBR
8	阀芯组件	不锈钢、铝、HNBR		铝、HNBR
9	主体		压铸铝	

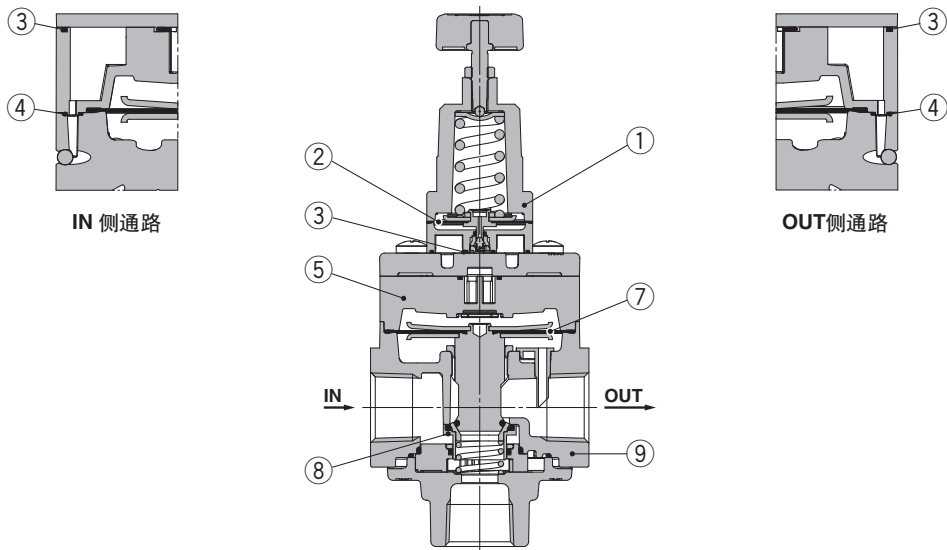
IR1000-A/2000-A/3000-A 系列

结构图

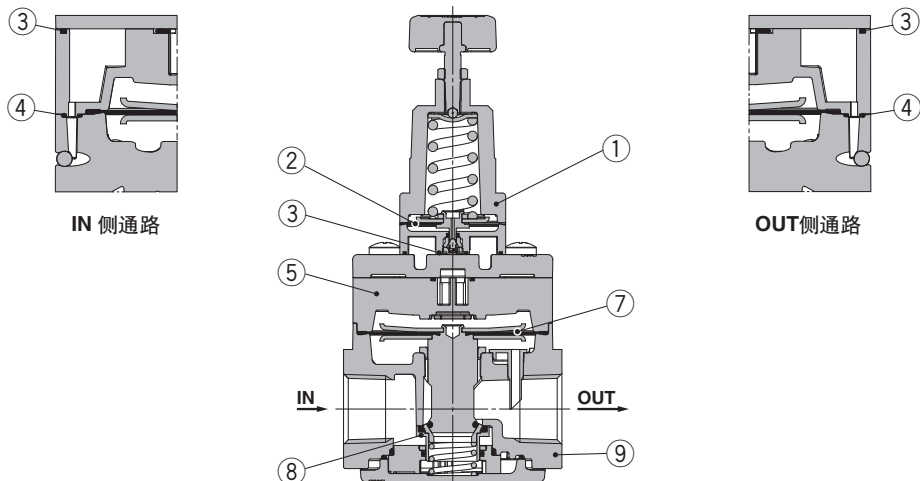
基本型(手轮)IR10□0-A



基本型(手轮)IR30□0-A

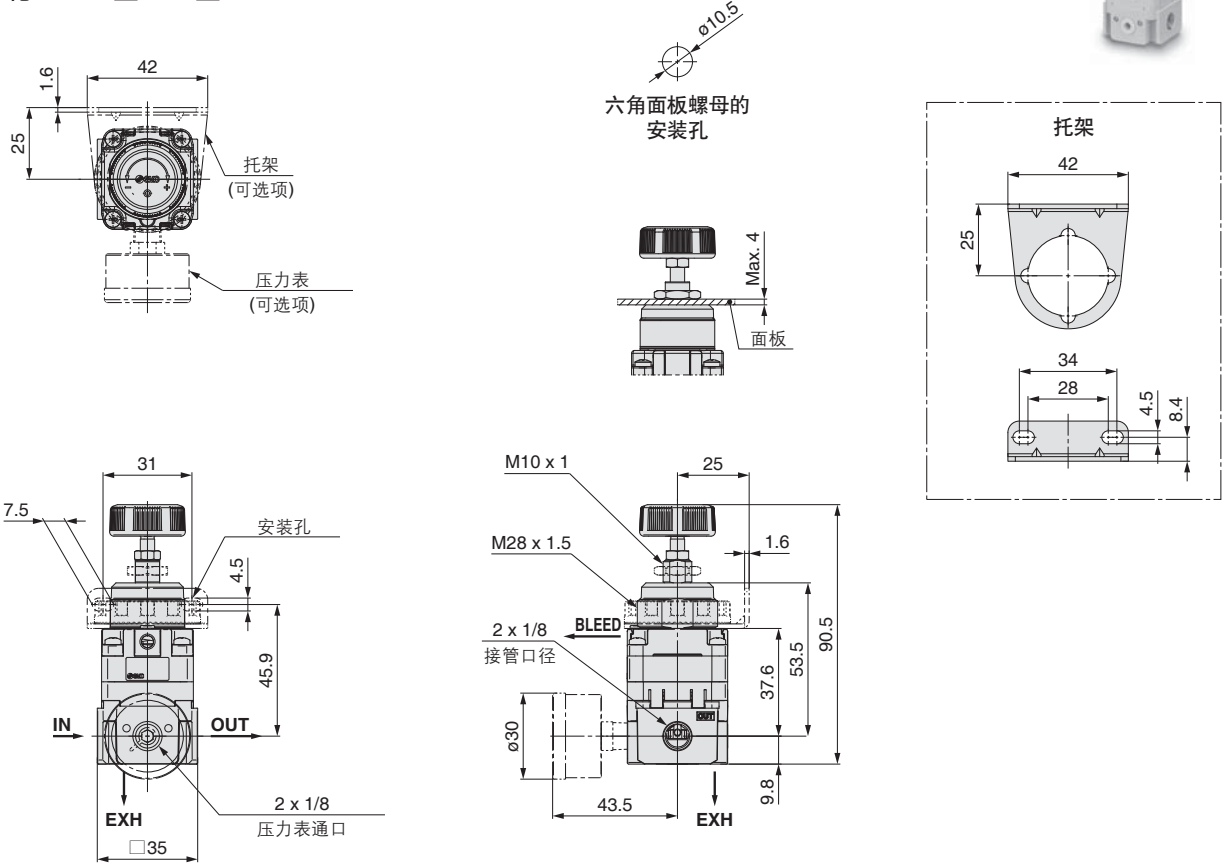


基本型(手轮)IR30□ $\frac{1}{2}$ -A



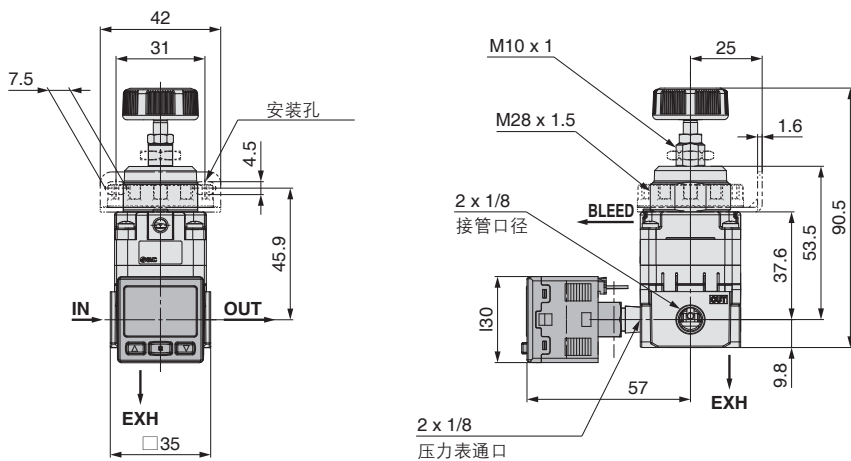
外形尺寸图

基本型(手轮):IR10□0-01□-A



EXH通口连接配管时, 请另外咨询本公司营业所。

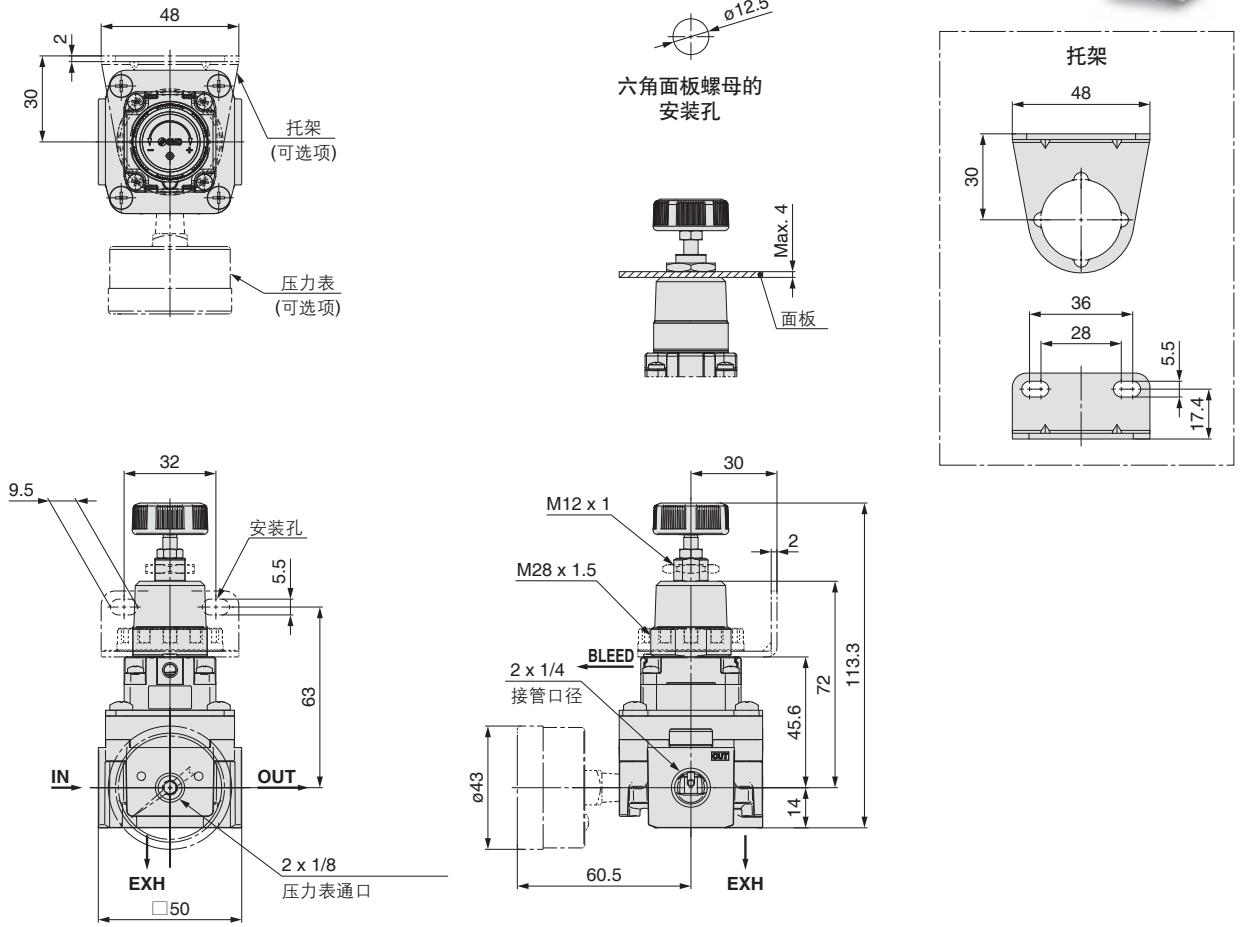
带数字式压力开关的场合 IR10□0-01□E□-A



IR1000-A/2000-A/3000-A 系列

外形尺寸图

基本型(手轮)IR20□0-02□-A



EXH 接口连接配管时, 请另外咨询本公司营业所。

带数字式压力开关的场合 IR20□0-02□E□-A

