

小型减压阀

ARX20

型号表示方法

ARX2 0 — 01

减压阀

设定压力范围

0	0.05~0.85MPa
注1)1	0.05~0.30MPa

螺纹种类

无记号	Rc
N	NPT
F	G

接管口径

01	1/8
02	1/4

可选项

无记号	无	
B	托架	1348112
G	压力表 注2)	ARX20-无记号 F □□
		ARX21-无记号 F □□
		ARX20-N□□
		ARX21-N□□
P	面板螺母	1348110A

选配组合型号

B	BG	※附B时面板螺母也随附。
G	GP	
P		

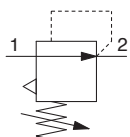
注1) ARX21与ARX20比较，只是调压弹簧使用0.3MPa的产品。
并非无法调高到0.3MPa以上的产品。

注2) 压力表同包装出货，未组装。

规格



JIS图形符号

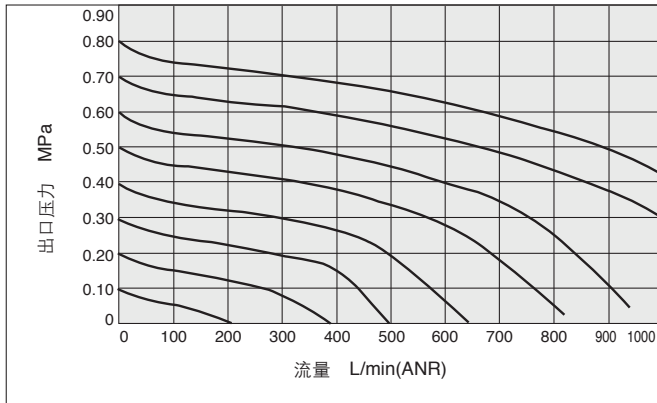


型号	ARX20	
减压阀构造	活塞式减压阀	
溢流构造	溢流型	
接管口径	Rc1/8、1/4	
压力表接管口径	Rc1/8、1/4	
保证耐压力	3.0MPa	
最高使用压力	2.0MPa	
设定压力范围	标准型	0.05~0.85MPa
	低压型	0.05~0.3MPa
使用流体	空气	
环境温度及使用流体温度	-5~60°C(无冻结)	
质量	110g	

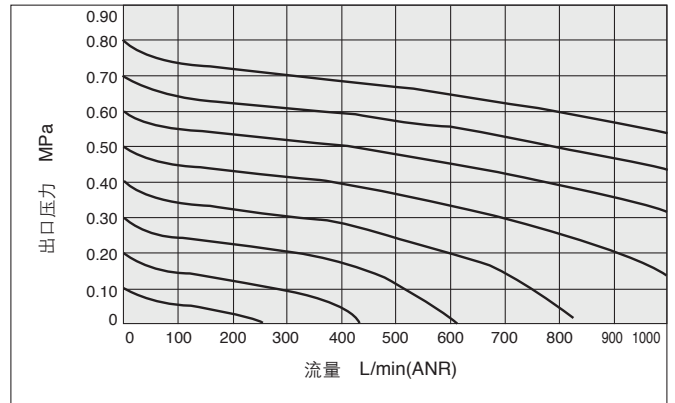
流量特性(代表值)

条件: 进口压力 2.0MPa

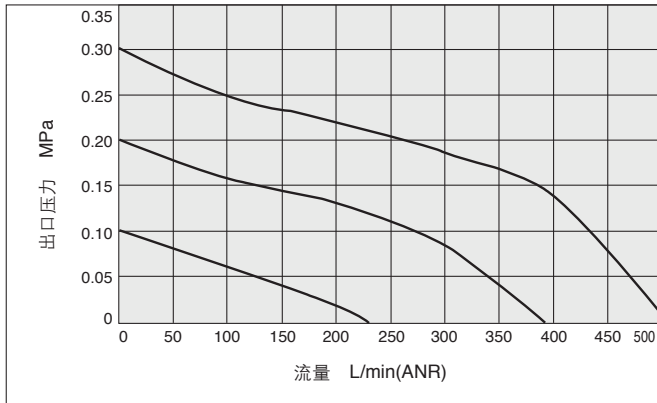
ARX20-01



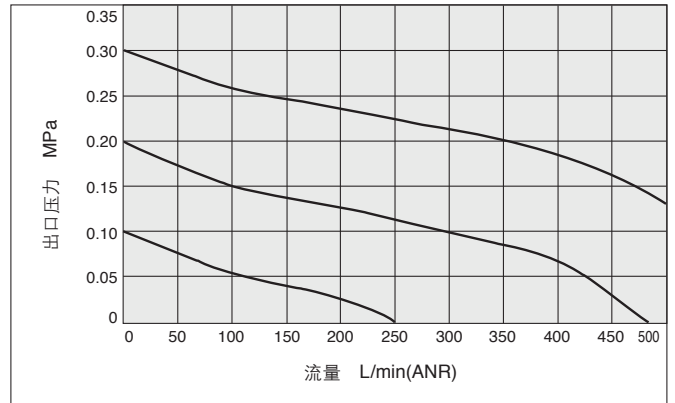
ARX20-02



ARX21-01



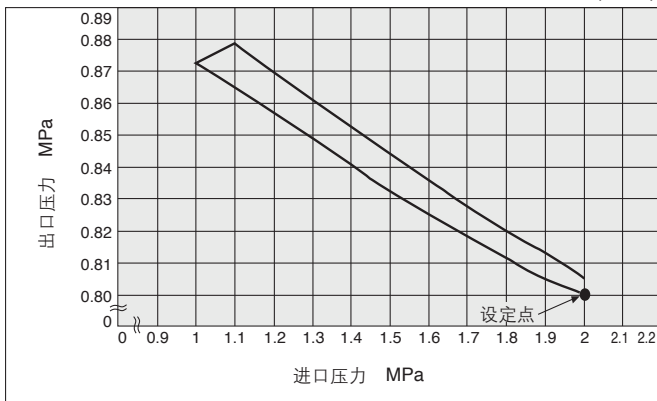
ARX21-02



压力特性(代表值)

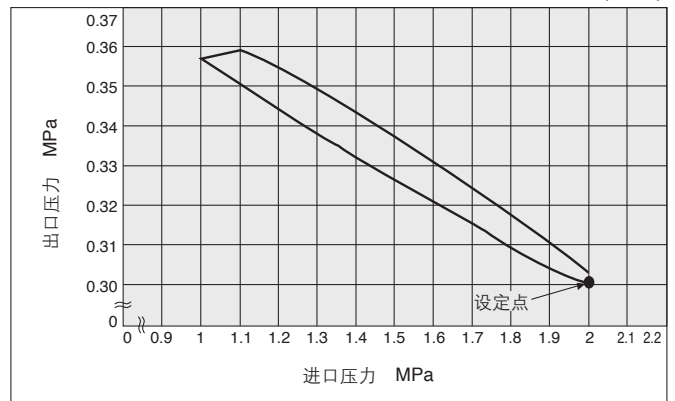
条件: 进口压力 2.0MPa
出口压力 0.8MPa
流量 60L/min(ANR)

ARX20



条件: 进口压力 2.0MPa
出口压力 0.3MPa
流量 60L/min(ANR)

ARX21



ARJ

AR425
~935

ARX

AMR

ARM

ARP

IR

IRV

VEX

SRH

SRP

SRF

VCHR

ITV

IC

ITVX

PVQ

VEF
VEP

VER

VEA

VY1

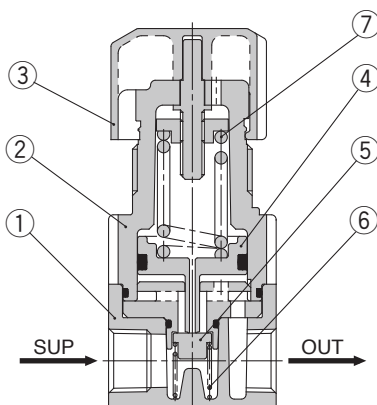
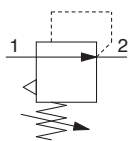
VBA
VBAT

AP100

ARX20

结构图

JIS图形符号



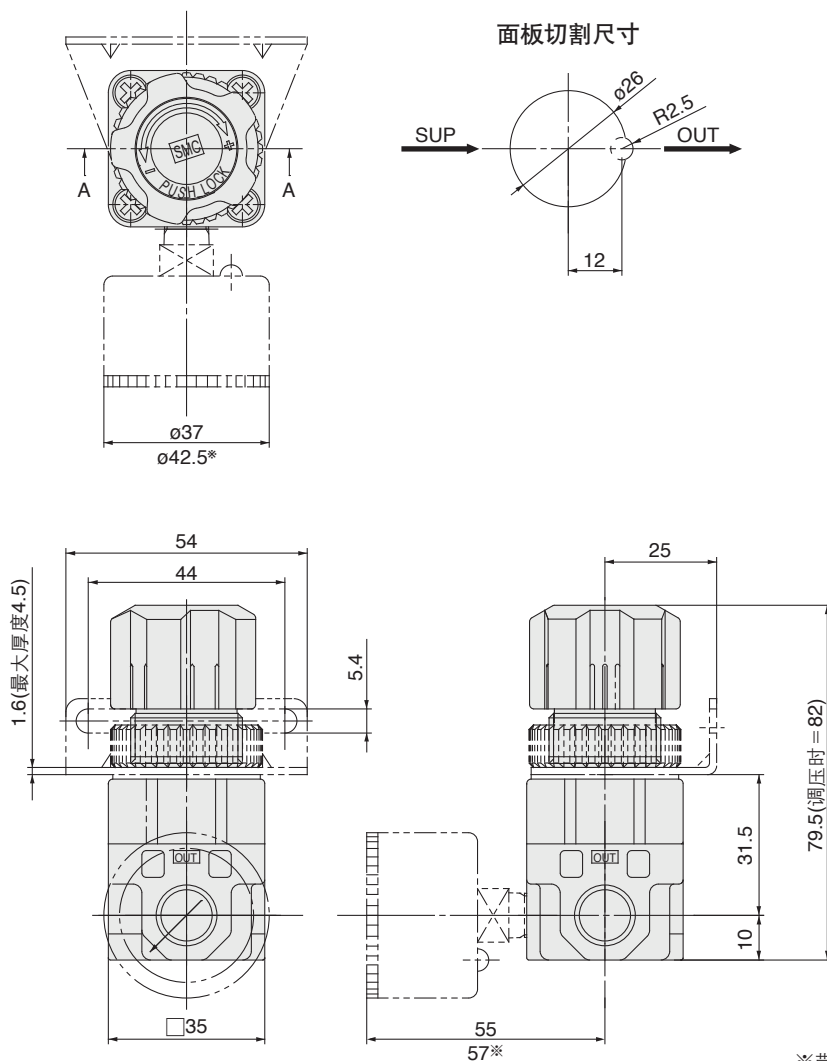
组成零部件

序号	零部件名称	材质	备注
1	本体	ADC	铬处理
2	上盖	POM	

交换零件

序号	零件名	材质	零件型号
3	手轮	POM	1348102#1
4	活塞组件	POM · NBR	1348104A
5	阀	黄铜 · NBR	1348114#1
6	阀弹簧	不锈钢	1348109
7	调压弹簧	钢丝	1348108(0.85MPa用)
			1348108-1(0.3MPa用)

外形尺寸图



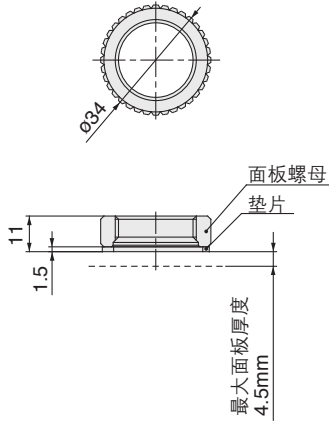
※带标记的尺寸，为使用G46压力表时。

选配

面板螺母

零件型号	1348110A
材质	POM, NBR(垫片)

外形尺寸

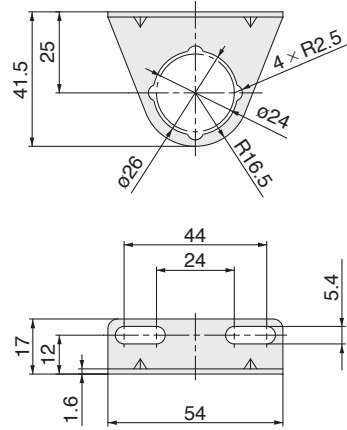


※垫片请安装在面板及托架的下面(上盖侧)。
面板螺母不要使用工具，请用手锁紧。

托架

零件型号	1348112
材质	SPCC(电着涂装)

外形尺寸



⚠ 产品单独注意事项

使用前必读。
安全注意事项参见前附43，各系列的共同注意事项由P.365~369确认。

设计·选定

⚠ 警告

- ①请确认设定压力范围。
超过设定压力范围值会造成出口侧装置的破损或动作不良，一定要安装安全装置。
- ②进口侧压力排除时的残压处理
出口压力为低压设定状态下，排除进口压力时，出口压力的排除(残压处理)可能无法实现，确实要排除出口压力时，请设置残压处理回路。

安装

⚠ 注意

- ①为了设定正确的压力
①压力设定以上升的方法设定，当压力设定后，再锁定手轮。
②空气的入口有SUP的记号，请确认后再配管，逆接为误动作的原因。

ARJ

AR425
~935

ARX

AMR

ARM

ARP

IR

IRV

VEX

SRH

SRP

SRF

VCHR

ITV

IC

ITVX

PVQ

VEF
VEP

VER

VEA

VY1

VBA
VBAT

AP100