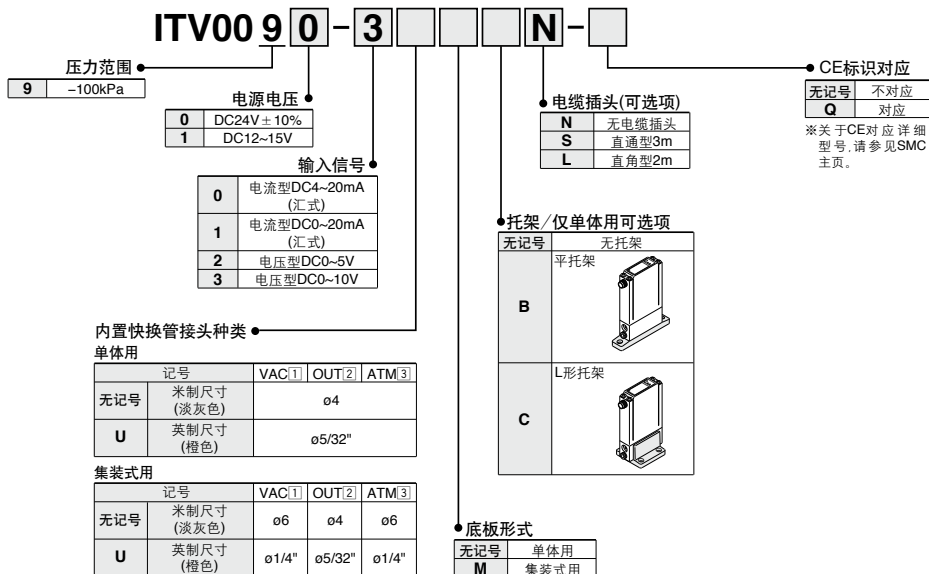


薄型真空比例阀 ITV009□系列



型号表示方法

单体用、集装式单体用



集装式

IITV00 - 02 - n

位数	
02	2位
03	3位
⋮	⋮
10	10位

可选项
需要比指定位数长的DIN导轨的场合。其位数用2位数表示。(MAX.10位)
例) IITV00-05-07

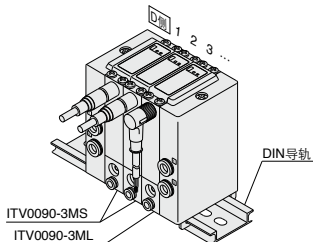
注) 集装式上, 附带了根据位数所定长度的DIN导轨。DIN导轨的尺寸, 请参见外形尺寸图。

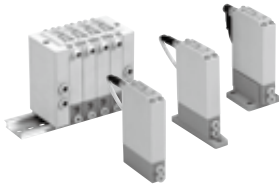
集装式订购例

请在集装式型号的下面, 一并记入装载的电气比例阀及可选项型号。

表示例)
由于采用共通给排气, 所以不能进行不同压力范围的组合, 请注意。

IITV00-03.....1个(集装式型号)
※ITV0090-3MS.....2个(真空电气比例阀(1, 2位))
※ITV0090-3ML.....1个(真空电气比例阀(3位))
从D侧起数为第1位, 按顺序一并记入。
注意) 由于采用共通给排气, 所以不能订购不同的压力范围。
※符号为组入记号。
※符号请附在装载电气比例阀型号的最前面。



规格


型号		ITV009□	
最低供给压力		设定压力-1kPa	
最高供给压力		-101kPa	
设定压力范围		-1~100kPa	
电源	电压	DC24V ± 10%, DC12~15V	
	消耗电流	电源电压DC24V型:0.12A以下 电源电压DC12~15V型:0.18A以下	
输入信号	电压型	DC0~5V, DC0~10V	
	电流型	DC4~20mA, DC0~20mA(汇式)	
输入阻抗	电压型	约10kΩ	
	电流型	约250Ω	
输出信号注4)	模拟输出	DC1~5V(输出阻抗:1kΩ以上) 输出精度±6%以内(F.S.)	
线性度		±1%以下(F.S.)	
迟滞		0.5%以下(F.S.)	
重复性		±0.5%以下(F.S.)	
灵敏度		0.2%以下(F.S.)	
温度特性		±0.12%以下(F.S.) / °C	
使用温度范围		0~50°C(无结露)	
保护结构		相当IP65*	
连接种类		内置快换管接头	
连接尺寸	单体用	米制尺寸	①, ②, ③:ø4
		英制尺寸	①, ②, ③:ø5/32"
	集装式	米制尺寸	①, ③:ø6, ②:ø4
		英制尺寸	①, ③:ø1/4", ②:ø5/32"
质量注1)		100g以下(不带可选项)	

注1) 表示单体的质量。

ITV00-n の場合。

总质量(g) ≤ 位数(n) × 100 + 130(端块A、B组件的质量) + DIN导轨的质量(g)。

注2) 2次侧有消耗流量的场合, 根据配管条件, 压力有可能不稳定。

注3) 通电时, 电磁阀会产生动作音, 此非异常。

注4) 负载阻抗不到100kΩ时, 计测ITV的DC1~5V模拟输出的场合, 模拟监控的输出精度有可能达不到±6%(F.S.)。一定要在±6%时, 另行咨询。此外, 对输出压力并无影响。

※在相当于IP65的条件下使用的场合, 请在呼吸孔上配置接头, 管子基础上使用。
(详见P.849的产品单独注意事项①。)

附件(可选项)
托架

平托架组件(带2个安装螺钉)
P39800022



L形托架组件(带2个安装螺钉)
P39800023



安装时的紧固力矩为0.3N · m

电缆插头

直通型
M8-4DSX3MG4



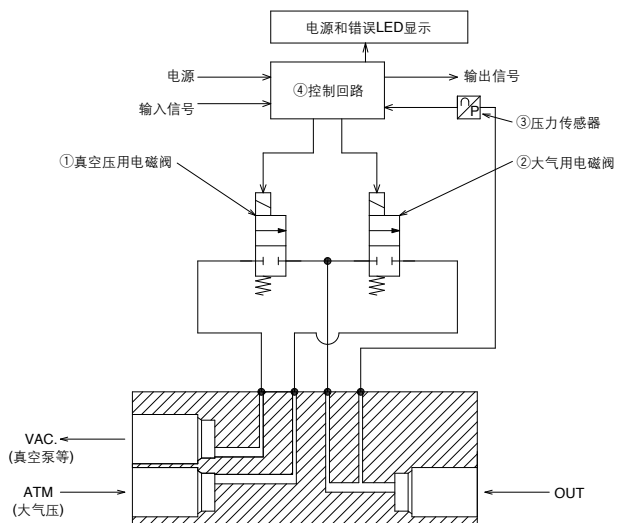
直角型
P398000-501-2



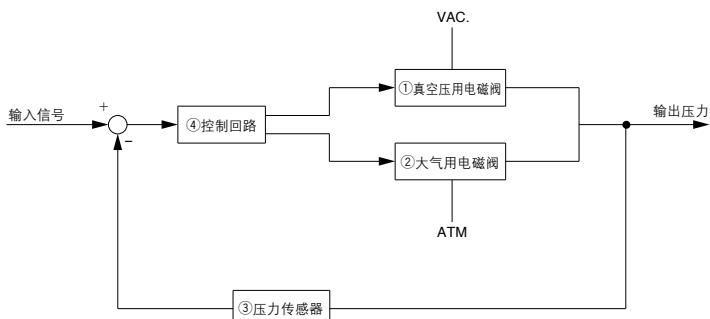
动作原理

输入信号一增大,①真空用电磁阀就变为ON。由此,一部分真空压力(VAC.)通过①真空用电磁阀成为真空压力。此真空压力通过③压力传感器,反馈至④控制回路。在这里,由于会进行修正动作,直到真空压力与输入信号成比例,因此,通常会得到与输入信号成比例的真空压力。

动作原理图

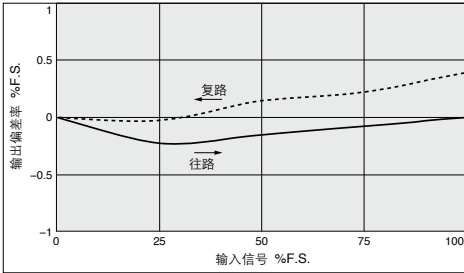


框图



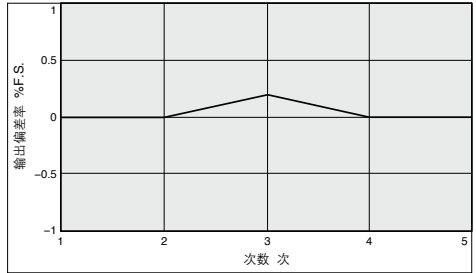
ITV009 □ 系列

线性性・迟滞



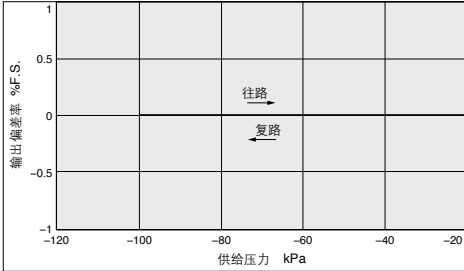
重复性

信号50%输入时

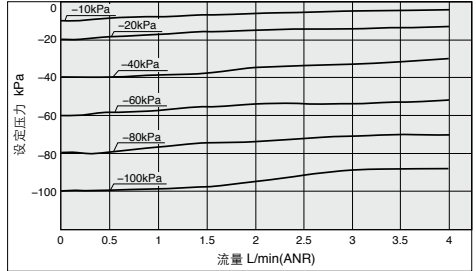


压力特性

设定压力: -10kPa



流量特性



ARJ

AR425
-935

ARX

AMR

ARM

ARP

IR

IRV

VEX

SRH

SRP

SRF

VCHR

ITV

IC

ITVX

PVQ

VEF
VEP

VER

VEA

VY1

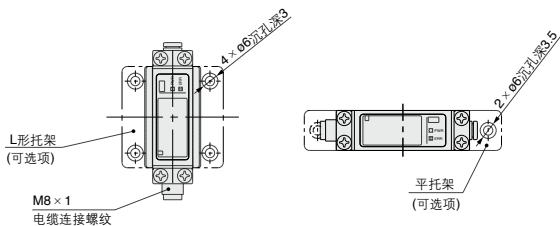
VBA
VBAT

AP100

ITV009□ 系列

外形尺寸图

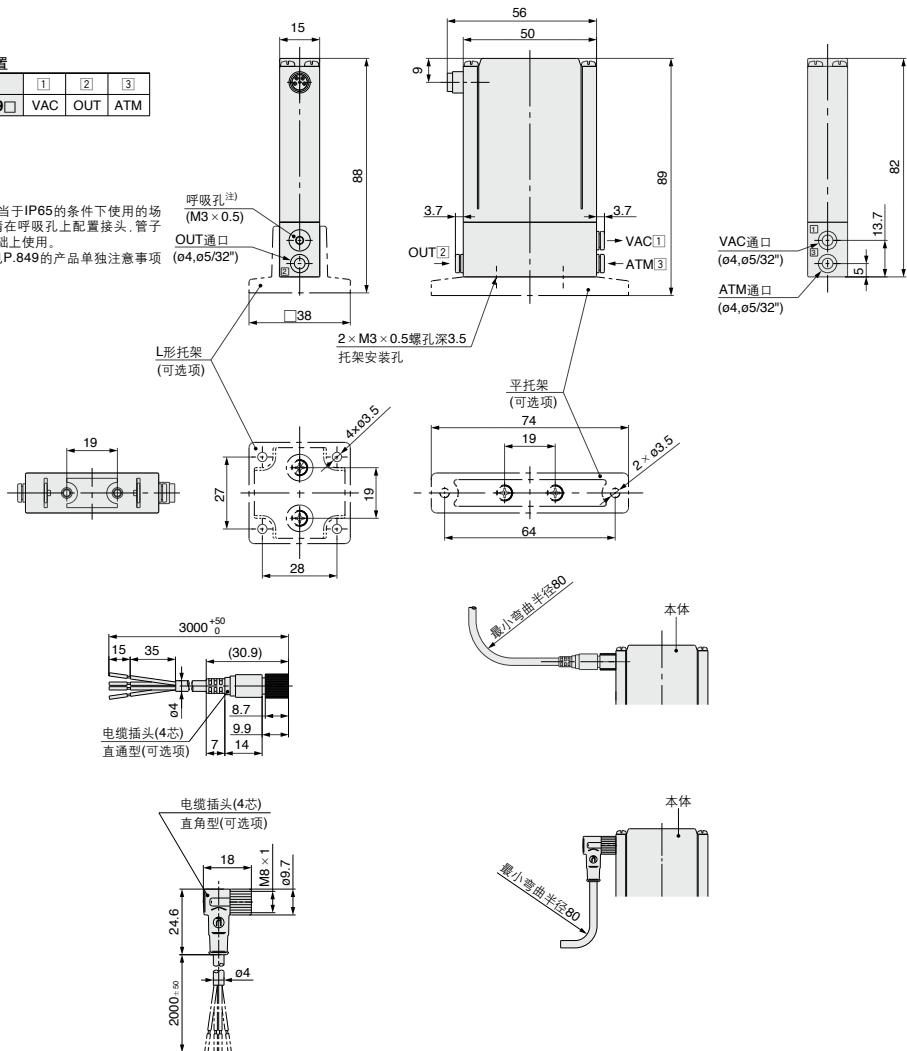
单体用



通口位置

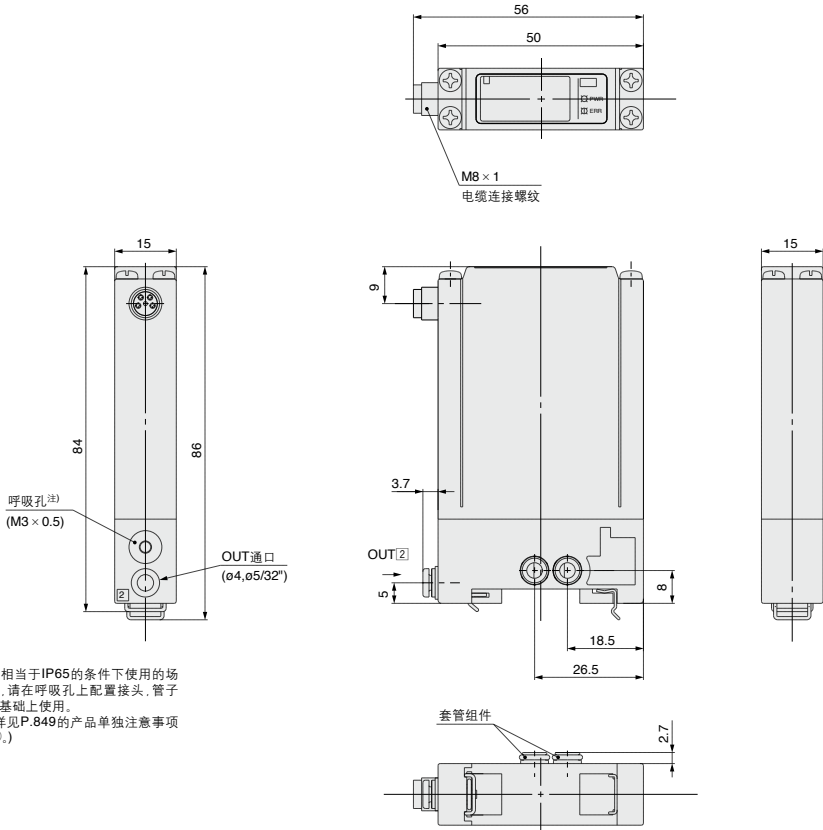
No.	1	2	3
ITV009□	VAC	OUT	ATM

注) 在相当于IP65的条件下使用的场合, 请在呼吸孔上配置接头, 管子的基础上使用。
(详见P.849的产品单独注意事项①.)



外形尺寸图

集装箱用单体



注) 在相当于IP65的条件下使用的场合, 请在呼吸孔上配置接头, 管子的基础上使用。
(详见P.849的产品单独注意事项①.)

注) 电缆插头的尺寸, 请参见P.840单体用。

ARJ

AR425-935

ARX

AMR

ARM

ARP

IR

IRV

VEX

SRH

SRP

SRF

VCHR

ITV

IC

ITVX

PVQ

VEF
VEP

VER

VEA

VY1

VBA
VBAT

AP100

