

电子式真空比例阀

ITV2090 · 2091 系列



型号表示方法

[可选项]

ITV 209 0 - 0 1 2 S 5 -

● 压力范围

9	-1.3---80kPa
---	--------------

● 电源电压

0	DC24V
1	DC12~15V

注) 通信规格(16点预置输入, CC-Link, DeviceNet™, PROFIBUS DP, RC-232C) 的场合仅DC24V。

● 对应CE标识

无记号	不对应
Q	对应

● 压力显示单位

5	kPa
---	-----

注) 通信规格(CC, DE, PR, RC) 的场合, 无压力表示只能选择无记号。

● 电缆插头种类

S	直通型3m
L	直角型3m
N	无电缆插头

注) 通信用电缆(RS-232C以外)请另外订购。请参见下述内容。

● 附件(托架)

无记号	无托架
B	平托架
C	L形托架

● 连接口径

2	1/4
---	-----

● 连接螺纹的种类

无记号	Rc
N	NPT
T	NPTF
F	G

● 输入信号 / 通信信号

0	电流型DC4~20mA (汇式)
1	电流型DC0~20mA (汇式)
2	电压型DC0~5V
3	电压型DC0~10V
40	4点预置输入
52	16点预置输入 (开关输出 · NPN输出)
53	16点预置输入 (开关输出 · PNP输出)
CC	CC-Link
DE	DeviceNet™
PR	PROFIBUS DP
RC	RS-232C通信

● 监控输出

1	模拟输出DC1~5V
2	开关输出 · NPN输出
3	开关输出 · PNP输出
4	模拟输出DC4~20mA (汇式)
无记号	无

关于通信电缆, 请订购下述型号(详见《Best Pneumatics》第1册 M8/M12插头) 另外各协议认定产品(带M12插头), 另行订购。

用途	通信电缆型号	备注
对应CC-Link	PCA-1567720(插座型)	专用Bus适配器, 附带在产品上。
	PCA-1567717(插头型)	
对应DeviceNet™	PCA-1557633(插座型)	未附带T分支插头。
	PCA-1557646(插头型)	
对应PROFIBUS DP	PCA-1557688(插座型)	未附带T分支插头。
	PCA-1557691(插头型)	

ARJ

AR425-935

ARX

AMR

ARM

ARP

IR

IRV

VEX

SRH

SRP

SRF

VCHR

ITV

IC

ITVX

PVQ

VEF

VEP

VER

VEA

VY1

VBA

VBAT

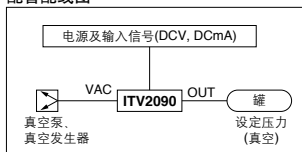
AP100

ITV2090 · 2091 系列

无级控制与电气信号成比例的
真空压力



配管配线图



标准规格

型号		ITV2090	ITV2091
电源	电压	DC24V ± 10%	DC12~15V
	消耗电流	电源电压DC24V型: 0.12A(以下注6) 电源电压DC12~15V型: 0.18A(以下)	
最低供给真空压力 ^{注1)}		设定压力-13.3kPa	
最高供给真空压力		-101kPa	
设定压力范围		-1.3~-80kPa	
输入信号	电流型 ^{注2)}	DC4~20mA, DC0~20mA(汇式)	
	电压型	DC0~5V, DC0~10V	
	预置输入	4点(-COM), 16点(无极性)	
输入阻抗	电流型	250Ω以下 ^{注3)}	
	电压型	约6.5kΩ	
	预置输入	电源电压DC24V型: 约4.7kΩ 电源电压DC12V型: 约2.0kΩ	
输出信号 ^{注4)} (监控输出)	模拟输出	DC1~5V(输出阻抗: 1kΩ以上) DC4~20mA(汇式)(负载阻抗: 250Ω以下) 输出精度 ± 6%以内(F.S.)	
	开关输出	NPN集电极开路输出: 最大30V, 80mA PNP集电极开路输出: 最大80mA	
线性度		± 1%F.S.以下	
迟滞		0.5%F.S.以下	
重复性		± 0.5%F.S.以下	
灵敏度		0.2%F.S.以下	
温度特性		± 0.12%F.S./°C以下	
输出压力显示	精度	± 2%F.S. ± 1digit以下	
	单位	kPa ^{注5)} 最小表示: 1	
环境温度及使用流体温度		0~50°C(无结露)	
保护结构		IP65	
质量 ^{注7)}		350g	

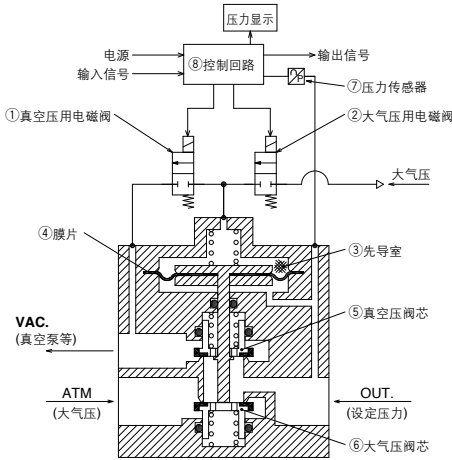
- 注1) 最低供给真空压力为此设定的真空度最大值低13.3kPa的真空压力。
 注2) 2线式DC4~20mA的不能用, 需要的电源电压为(DC24V或DC12~15V)。
 注3) 不含过电流回路状态的值, 考虑过电流回路的话, 根据输入电流, 输入阻抗会变化。输入电流DC20mA的场合, 在350Ω以下。
 负载阻抗不到100kΩ时, ITV的DC1~5V模拟输出测量的场合, 模拟监控输出精度有可能达不到 ± 6%(F.S.)。一定要在 ± 6%时, 另行咨询。此外, 对输出压力并无影响。
 注4) 模拟输出和开关输出可任选一。
 另外, 关于选择开关输出, NPN输出和PNP输出可任选一。
 预置输入型上没有带输出信号的功能, 请注意。
 注5) 关于其它压力单位的表示请另外咨询。
 注6) 通信规格的场所, 最大消耗电流在0.16A以下。
 注7) 通信规格的场所, 质量约增加80g(PROFIBUS DP的场合100g)。
 注8) 上述特性(规格)仅限于静态, 输出侧消耗空气的场合, 压力会变动。

通信规格(CC, DN, PR, RC)

型号	ITV□0□0-CC□□	ITV□0□0-DE□□	ITV□0□0-PR□□	ITV□0□0-RC□□
协议名	CC-Link	DeviceNet™	PROFIBUS DP	RS-232C
版本 ^{注1)}	Ver 1.10	Volume1(Edition3.8) Volume3(Edition1.5)	DP-V0	-
通信速度	156k/625k 2.5M/5M/10M bps	125k/250k/500k bps	9.6k/19.2k/45.45k 93.75k/187.5k/500k 1.5M/3M/6M/12M bps	9.6kbps
设定文件夹 ^{注2)}	-	EDS	GSD	-
占有域 (输入/输出信息)	4word/4word, 32bit/32bit (1局, 远程设备局)	16bit/16bit	16bit/16bit	-
通信数据分辨率	12bit(4096分辨率)	12bit(4096分辨率)	12bit(4096分辨率)	10bit(1024分辨率)
通信错误时的输出	保持 ^{注3)} /清零 (开关设定)	保持/清零 (开关设定)	清零	保持
电气绝缘 ^{注4)}	绝缘	绝缘	绝缘	非绝缘
终端电阻	产品中无内置		产品中内置(开关设定)	

- 注1) 版本信息有变更的场合, 请提前了解。
 注2) 各文件请从本公司网络主页下载, <http://www.smcworld.com>。
 注3) CC-Link通信错误时的输出保持值可由位域的数据设定。
 注4) 表示通信系统的电气信号和ITV供给电源是绝缘的。

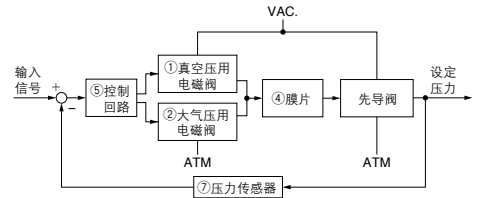
动作原理



动作原理

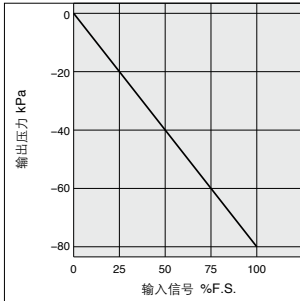
输入信号增大, ①真空压用电磁阀为ON, ②大气压用电磁阀变为OFF状态。由此, 通过VAC和③先导室, ③先导室的压力变为负压, 并作用在④膜片的上面。由此结果, 与④膜片连动的⑤真空压阀芯打开, VAC, 与OUT, 接通, 设定压力变为负压。此负压通过⑦压力传感器, 反馈至⑧控制回路, 在这里进行修正动作, 直到真空压力与输入信号成比例, 因此通常会得到与输入信号成比例的真空压力。

框图

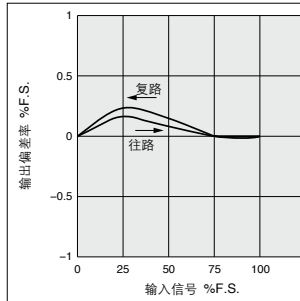


ITV209 □ 系列

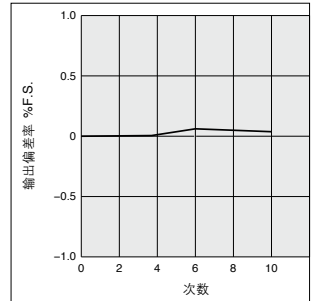
线性性



迟滞

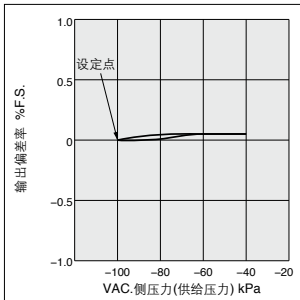


重复性



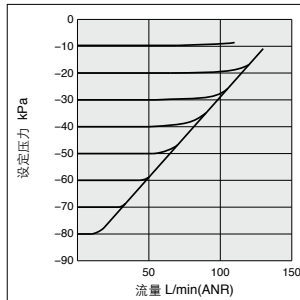
压力特性

设定压力: -20kPa



流量特性

供给真空压力: -100kPa



流量特性测定条件

- 测定时使用的真空泵排气流量 500L/min(ANR)
- 一次侧VAC, 压力 -100kPa (二次侧流量 0L/min(ANR)时)
- 最大流量 132L/min(ANR) (一次侧VAC, 压力 -39kPa)

ARJ

AR425-935

ARX

AMR

ARM

ARP

IR

IRV

VEX

SRH

SRP

SRF

VCHR

ITV

IC

ITVX

PVQ

VEF

VEP

VER

VEA

VY1

VBA

VBAT

AP100

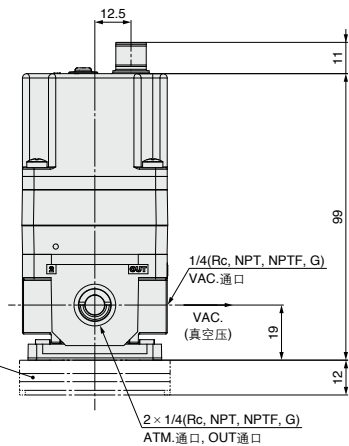
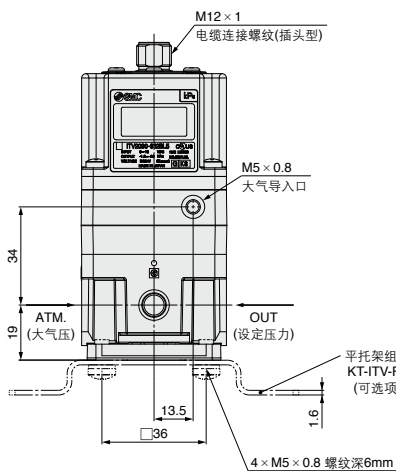
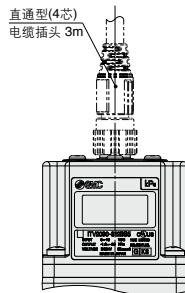
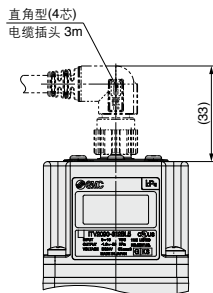
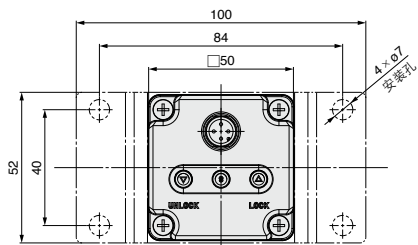
ITV209□ 系列

外形尺寸图

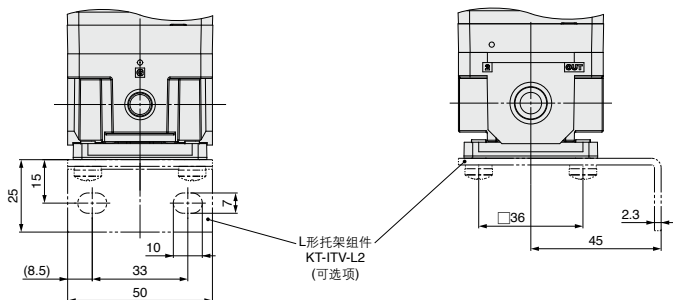
ITV209□

平托架

注) 电缆插头由于不能转动, 因此请勿旋转。

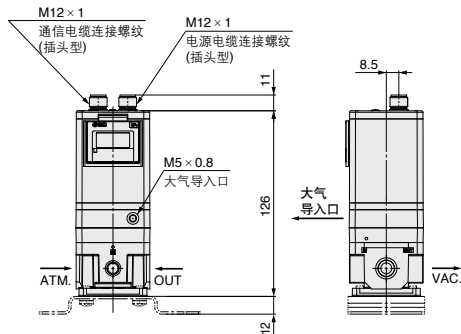


L形托架

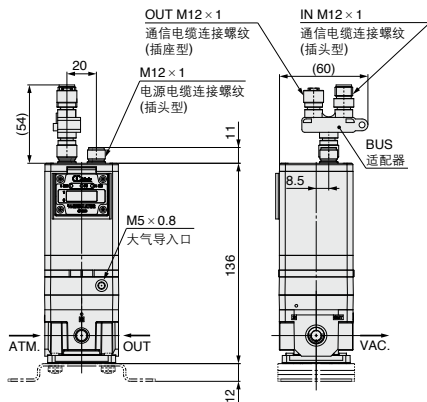


外形尺寸图(16点预置输入、CC-Link通信、DeviceNet™通信、PROFIBUS DP通信、RS-232C通信)

16点预置输入

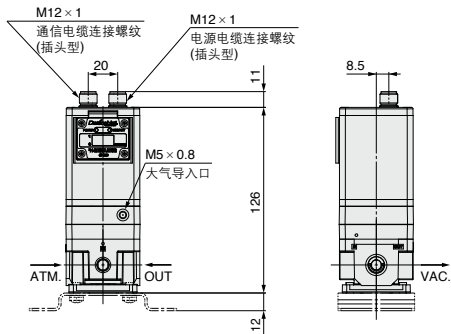


CC-Link通信 / ITV209-CC



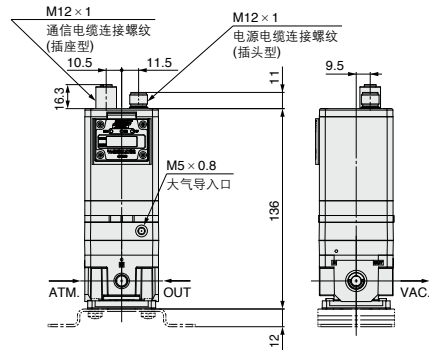
※未指示的尺寸与P.846相同。

DeviceNet™通信 / ITV209-DE



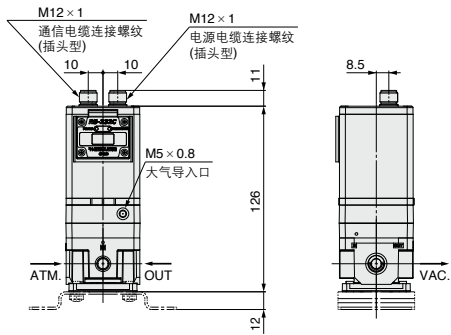
※未指示的尺寸与P.846相同。

PROFIBUS DP通信 / ITV209-PR



※未指示的尺寸与P.846相同。

RS-232C通信 / ITV209-RC

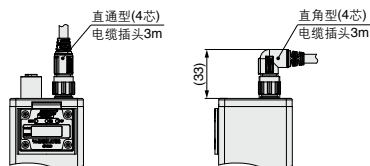


※未指示的尺寸与P.846相同。

带电源电缆插头的场合

※ITV209-
CC
DE
PR
RC
共同尺寸

注) 通信电缆(16点、RS-232C除外)需另外订购(参见P.814)。



注) 电缆插头由于不能转动, 因此请勿旋转。

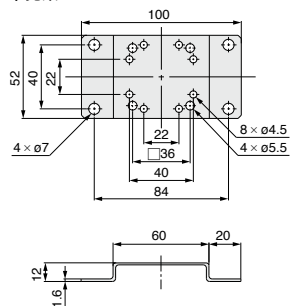
ARJ
AR425-935
ARX
AMR
ARM
ARP
IR
IRV
VEX
SRH
SRP
SRF
VCHR
ITV
IC
ITVX
PVQ
VEF
VEP
VER
VEA
VY1
VBA
VBAT
AP100

附件(可选项)・零部件型号

名称	零部件型号
平托架组件(附安装螺钉)	KT-ITV-F2
L形托架组件(附安装螺钉)	KT-ITV-L2
电源 电缆插头	直通型 3m P398020-500-3 (DeviceNet™ の場合P398020-504-3)
	直角型 3m P398020-501-3 (DeviceNet™ の場合P398020-505-3)
Bus适配器(仅CC-Link通信规格)	EX9-ACY00-MJ

外形尺寸图

平托架



L形托架

