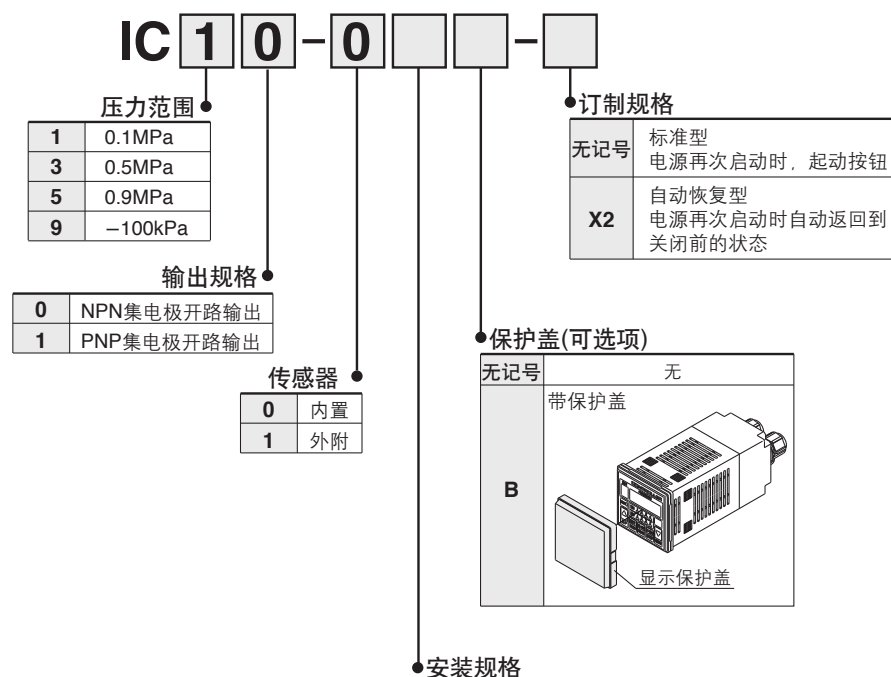


电气比例阀用控制器 IC 系列

型号表示方法



可选项

需要时,请按下记型号配备。

名称	型号	备注
面板安装连接组件	P398050-1	带垫片、2个小螺钉
显示保护盖	P2992136	—



规格

型号	IC1□	IC3□	IC5□	IC9□
压力范围	0.1MPa	0.5MPa	0.9MPa	-0.1MPa
耐压	500kPa	1.5MPa		500kPa
适合流体	空气·非腐蚀性气体			
外形尺寸	48×48×100.5			
供给电源	DC12~24V(15W以上)、波动(p-p)1%以下			
输入	①输入点数:根据定序器最大输入可达10bit(并联) 注5) 输入方法:无电压触点或NPN集电极开路输入 最小脉冲宽度:50msec ②输入方法:按钮操作4点输入 (根据程序设计,间隔时间可设定)			
电源输出	DC12V(300mAMAX)、精度DC12~14.4V 注2) DC24V(300mAMAX)、精度DC22.0~26.8V			
指令输出	①DC0~10V(输出阻抗 6.5kΩ以上、精度0.5%F.S.以内) ②DC4~20mA(输出阻抗 800Ω以下、精度0.5%F.S.以内)			
开关输出	输出点数:4点 输出形式:NPN,PNP集电极开路输出 耐压:MAX30V 电流:MAX100mA 内部电压降:1V以下 NO,NC模式可切换			
开关响应性	5~640ms			
显示方式	压力显示用:3 1/2位数LED显示(红色)			
	输出电源电压·电流信号显示:1位数LED表示(红色)			
	RUN,CH,SW用LED灯(红色·绿色)			
显示精度 注1)	±0.5%F.S.±1dig(at25°C)			
显示抽样速度	约4回/秒			
温度特性	±0.12%F.S./°C			
错误显示	压力显示用LED上显示			
耐环境性	使用温度范围	0~50°C		
	保存温度范围	-20~60°C		
	使用湿度范围	0~85%R.H.		
	耐振动性	10~55Hz 总振幅1.5mm X,Y,Z方向各2小时		
	耐冲击性	100m/s²(约10G)X,Y,Z各方向		
	耐水性	仅显示部带保护盖相当于IP65、无盖的场合相当于IP40		
传感器	内置、外置 注3)			
设定值保存	不通电可保持10年(采用EEPROM)			
连接口径	M5内螺纹(内置传感器型)			
材质	外壳部:POM			
	显示部:PC			
	垫片:NBR			
	面板安装连接器:POM			
	显示部保护盖:PC			
质量	约330g(内置传感器型)			
	约345g(外置传感器型)			

注1) 显示精度是指在内置传感器型的情况下,传感器导入口上加压时,LED显示的精度。

注2) 外置传感器的输出电源电压也为同样规格。

注3) 外置传感器的场合,传感器需另行购买。

若为发生模拟输出信号的压力传感器,则可进行连接。

推荐使用压力传感器PSE530系列(参见《Best Pneumatics》第6册)

注4) 电源再次启动时,必须进行按钮操作。但订制规格(-X2)可在电源再次启动时自动恢复到关闭前的状态。

注5) 对于ITV1000~3000系列中的订制规格-X93、-X157(CE对应),可通过顺序控制器进行10bit的输入(并联)。

ARJ

AR425
~935

ARX

AMR

ARM

ARP

IR

IRV

VEX

SRH

SRP

SRF

VCHR

ITV

IC

ITVX

PVQ

VEF
VEP

VER

VEA

VY1

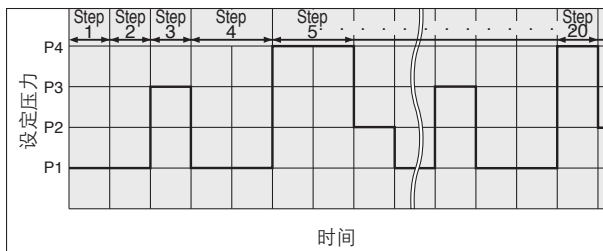
VBA
VBAT

AP100

功能

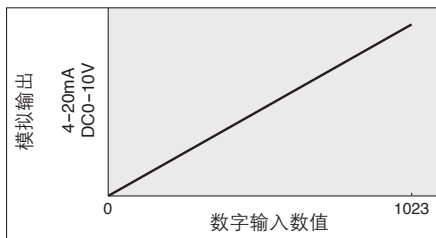
■4点预置输出

- 操作面板前的按钮可设定4点(CH1~CH4)压力值及开关输出范围。
- 进行程序设计可最大到20步。
- 使用程序设计可设定间距时间(1~999sec)。
- 设定压力可按随意顺序设定。



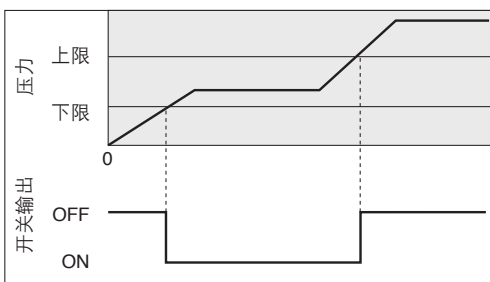
■10bit并联输入

- 根据PLC可实现最大10bit并联输入。
- $2^{10}=1024$ 点的压力可设定。



■压力开关机能(4点)

上、下限的设定可实现开关输出。



■电源电压、输出信号切换机能

- 压力型电气比例阀的输出电源电压输出信号的选择可通过操作面板上的按钮来完成。
- 电气比例阀侧不需另设电源。
- 可获得稳定的电源供给。

	电源电压	输出信号
1	DC12V	DC4~20mA
2	DC12V	DC0~10V
3	DC24V	DC4~20mA
4	DC24V	DC0~10V

■设定压力修正机能(仅限4点预置输入)

压力调整型中可选择自动调整和手动调整。

<自动调整型>

自动计算偏差,将修正值换算成输出信号。将偏差值收敛在 $\pm 0.5\%$ F.S.以内。

例) 设定压力250kPa、压力传感器的输出压力245kPaの場合、有250-245=5kPa的偏差。为修正偏差,增加输出信号,使压力传感器的压力收敛在250kPa内。

<手动调整型>

使用手动(按钮操作)修正偏差。

■零档·满档修正机能

传感器的零档·满档发生偏移时可进行修正。

■键盘锁定机能

为防止按钮的误操作,设制了键盘操作无效功能,键盘没有锁定的按钮:



P-ON/STOP 按钮



SET/RUN 按钮

■复位机能

数据将复原至产品出厂时的状态。

■防止振荡机能

大口径气缸,真空发生器等,在动作时需要消耗大量空气。因此,供给压力会发生短时低下现象。通过改变应答时间的设定,检查出瞬时供给压力下降导致的异常压力,并能加以防止的机能。

设定可能应答时间:5ms,20ms,160ms,640ms

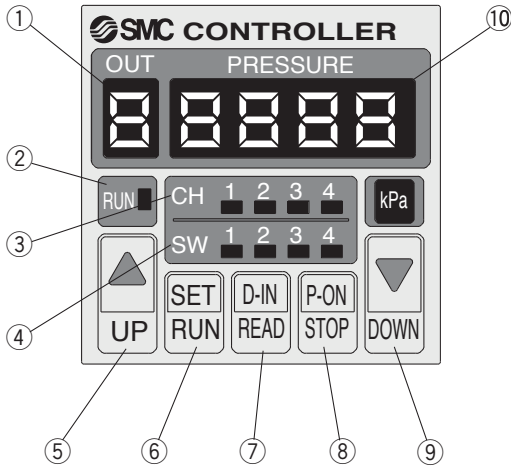
<原理>

将在任意设定的应答时间内测定的压力值平均化。通过平均化后的压力值与设定压力值的比较,进行开关输出。

■错误显示

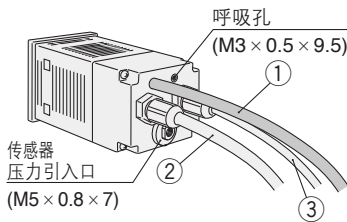
错误名称	错误显示	内容	
过电流错误	SW1	Er1	过电流流过开关。
	SW2	Er2	
	SW3	Er3	
	SW4	Er4	
开关范围错误		Er5	开关输出下限值超过上限值。
施加压力错误		...	施加了超过设定压力范围上限的压力。

各部分名称

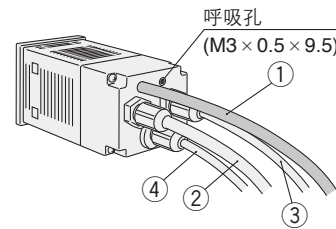


序号	名称
①	OUT显示 显示电气比例阀的输出规格。
②	RUN显示 显示控制状态。
③	CH(通道)显示(4点输入の場合) 压力选择CH1~CH4中,正在输出通道灯亮。
④	SW(开关)输出显示 各SW1~4的输出形态,输出状态时灯亮。
⑤	UP键 模式及设定值变更の場合使用。
⑥	SET/RUN键 确定模式及设定值时,向控制ON状态转移の場合使用。
⑦	D-IN/READ键 模式选择,电气比例阀电源ON/OFF切换时使用
⑧	P-ON/STOP键 本产品的电源ON/OFF切换,模式退出处理,待机状态切换处理の場合使用。
⑨	DOWN键 模式及设定值变更の場合使用。
⑩	压力显示 显示测定压力值,各设定内容、错误码。

IC□□-0□□(内置传感器型)



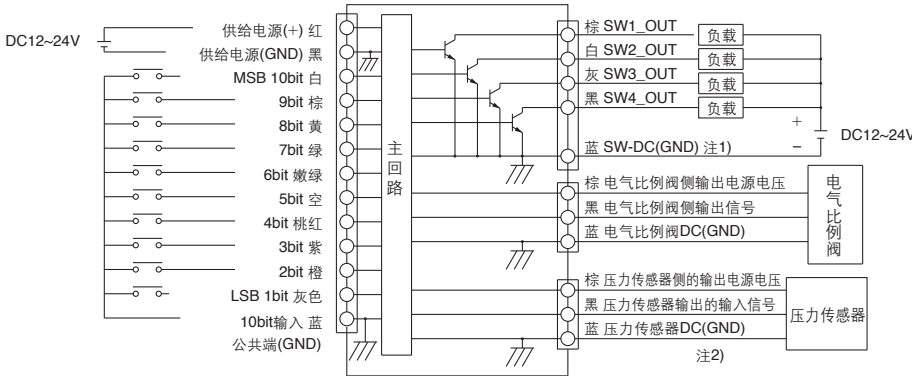
IC□□-1□□(外置传感器型)



序号	名称	备注
①	供给电源・10bit输入用导线	13芯,外径ø6.8mm、长度1m
②	开关输出4点导线	5芯,外径ø6 mm、长度1m
③	电气比例阀发连接导线	3芯,外径ø3.4mm、长度1m
④	外置传感器用导线	

注1) 导线的最小弯曲半径应为50mm以上。
注2) ③电气比例阀连接导线与④外置传感器用导线的外形相同,请别误接。

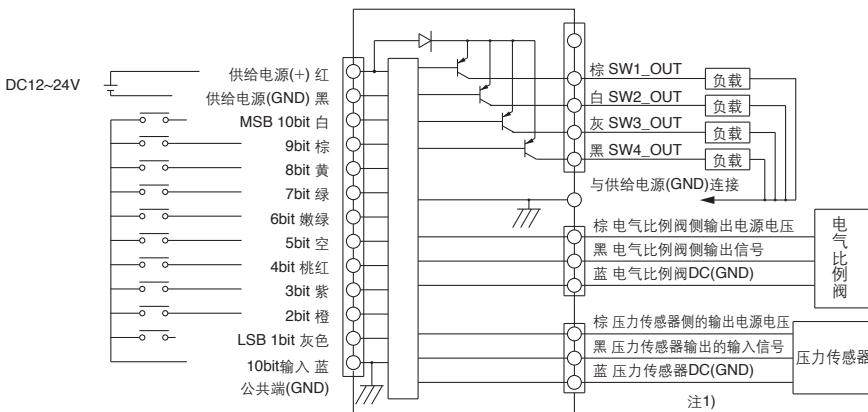
内部回路与配线例



关于设定方法,导线连接规格请参见使用说明书。

IC□□0-□□□(NPN集电极开路输出)

注1) 负载用电源与供给电源通用的場合,SW-DC(GND)也可作为供给电源使用。
注2) 压力传感器的导线连接,只限于外置传感器型。



IC□□1-□□□(PNP集电极开路输出)

注1) 压力传感器的导线连接,只限于外置传感器型。

ARJ

AR425
~935

ARX

AMR

ARM

ARP

IR

IRV

VEX

SRH

SRP

SRF

VCHR

ITV

IC

ITVX

PVQ

VEF
VEP

VER

VEA

VY1

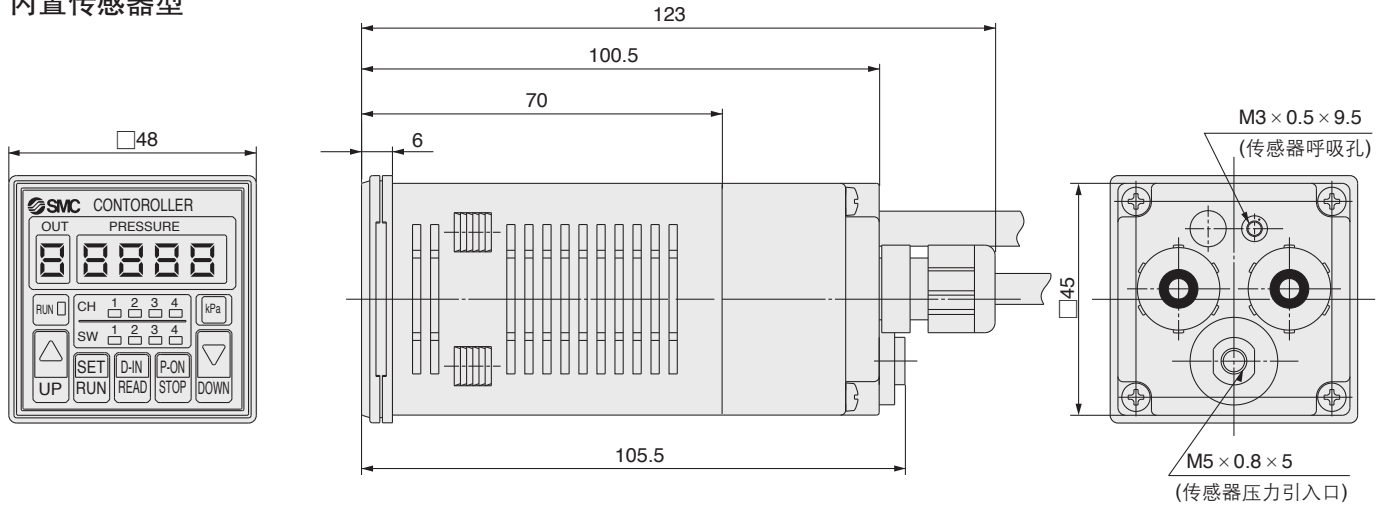
VBA
VBAT

AP100

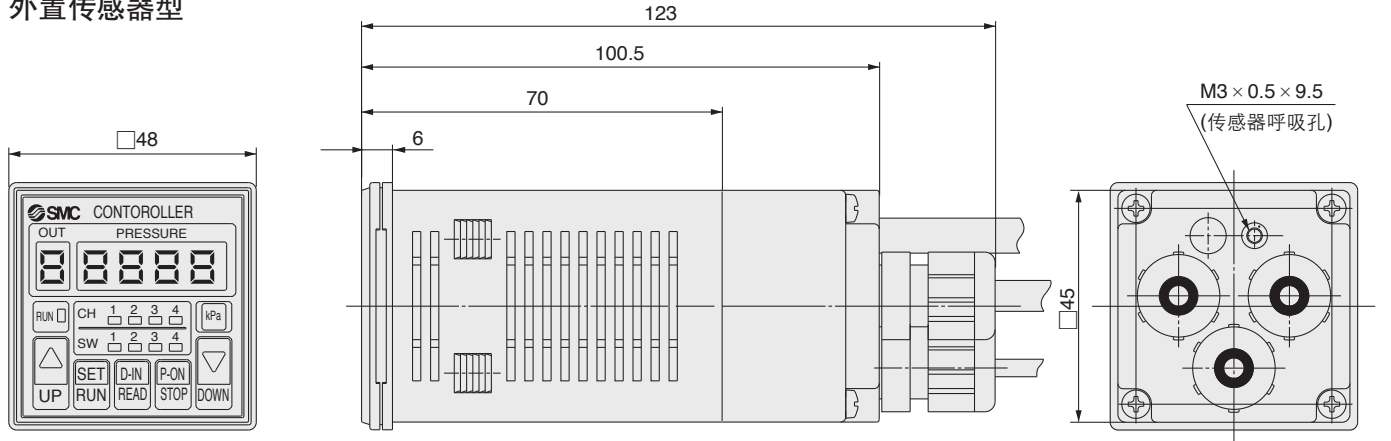
IC 系列

外形尺寸图

内置传感器型

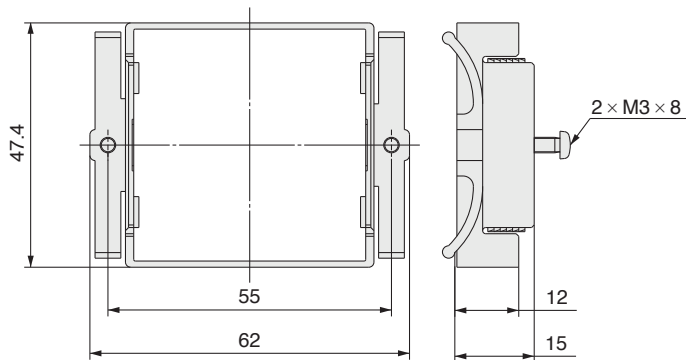


外置传感器型

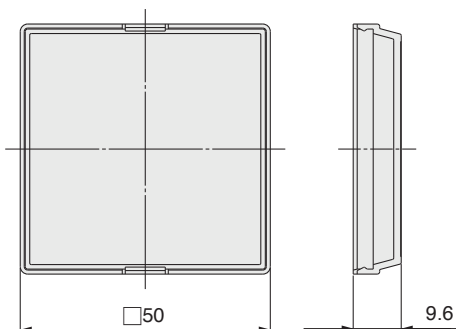


可选项

面板安装连接件



保护罩



面板开孔尺寸

